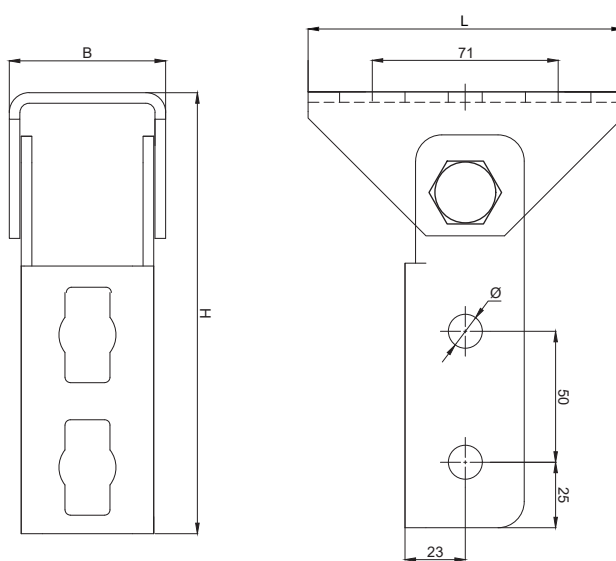
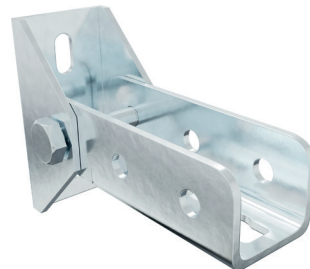


# STRUTVÄGGFÄSTE LEDAD

## PRODUKTBESKRIVNING

Strutväggfäste i stål för ledad anslutning av NOVIPRO Strutskena. Korrosivitetsklass C1: för montage inomhus eller vid låg korrosionsrisk, C4: för montage utomhus eller vid förhöjd korrosionsrisk.



FZB  
C1

Dacromet  
C4

## TEKNISK DATA

(Mått anges i mm)

Art nr	Ø	TJ	B	H	L	Korrosivitetsklass
3892083	13	4	59	167	120	C1
3892084	13	4	59	167	120	C4