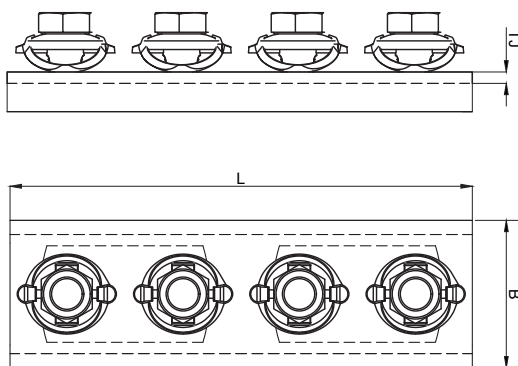
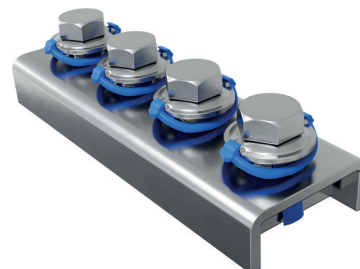


STRUTFÖRLÄNGNING U

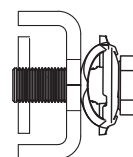
PRODUKTBESKRIVNING

Strutförlängning i stål för skarvning av NOVIPRO Strutskenor. U-formad. Korrosivitetsklass C1: för montage inomhus eller vid låg korrosionsrisk, C4: för montage utomhus eller vid förhöjd korrosionsrisk.



FZB
C1

Dacromet
C4



TEKNISK DATA

(Mått anges i mm)

Art nr	TJ	B	H	L	Korrosivitetsklass
3892087	4	22	52	163	C1
3892088	4	22	52	163	C4
3892089	4	22	52	163	C5