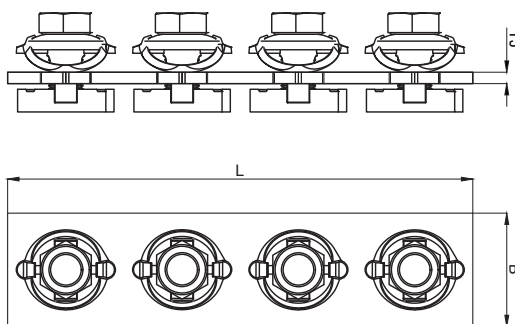
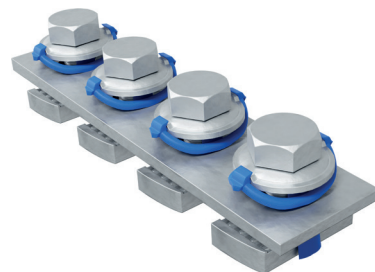


STRUTFÖRLÄNGNING RAK

PRODUKTBESKRIVNING

Strutförlängning i stål för skarvning av NOVIPRO Strutskenor. Infälld. Korrosivitetsklass C4, för montage utomhus eller vid förhöjd korrosionsrisk.



Dacromet
C4

TEKNISK DATA

(Mått anges i mm)

Art nr	TJ	B	L	Korrosivitetsklass
3892091	4	40	164	C4