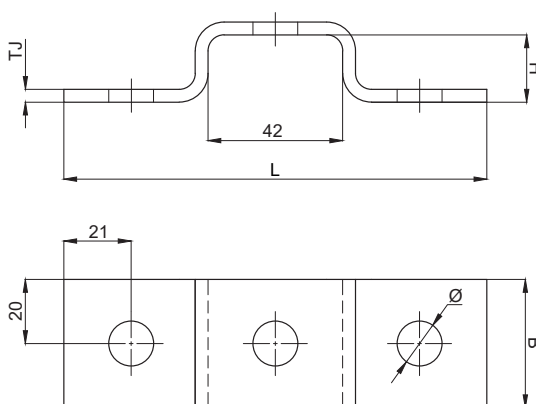


# STRUTÖVERFALL

**PRODUKTBESKRIVNING**

Strutöverfall i stål för NOVIPRO Strutskenor. Korrosivitetsklass C1: för montage inomhus eller vid låg korrosionsrisk, C4: för montage utomhus eller vid förhöjd korrosionsrisk.



FZB  
C1

Dacromet  
C4

**TEKNISK DATA**

(Mått anges i mm)

Art nr	Dimension	Ø	TJ	B	H	L	Korrosivitetsklass
3892098	41x21	14	4	40	21	132	C1
3892099	41x41	14	4	40	40	132	C1
3892102	41x21	14	4	40	21	132	C4
3892103	41x41	14	4	40	40	132	C4