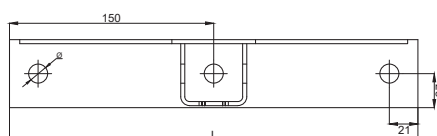
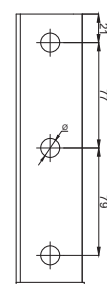
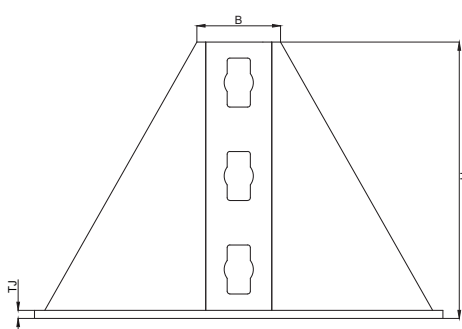


STRUTSTÖD

PRODUKTBESKRIVNING

Strutstöd i stål för fixering eller avslut av NOVIPRO Strutskenor. Singel- eller dubbelutförande. Korrosivitetsklass C4, för montage utomhus eller vid förhöjd korrosionsrisk.



TEKNISK DATA

(Mått anges i mm)

Art nr	Utförande	Ø	TJ	B	H	L
3892110	Singel	14	6	62	203	300
3892111	Dubbel	14	6	102	203	300