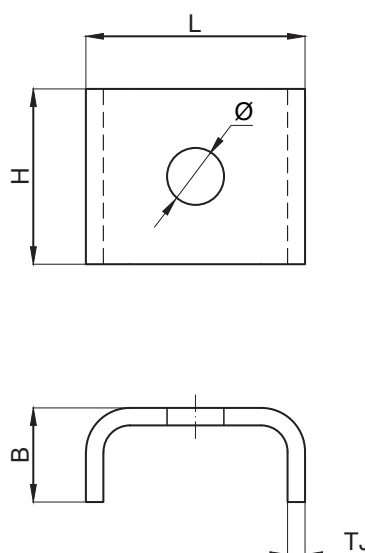
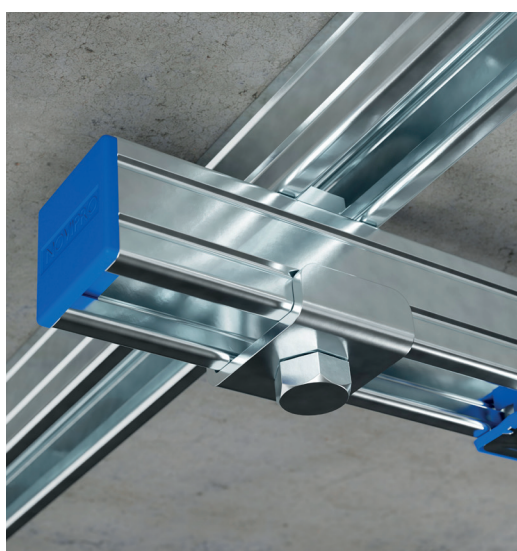


# BRICKA U

## PRODUKTBESKRIVNING

Fyrkantig bricka i stål, omslutande kring skenan. För NOVIPRO Strutskena 41 mm. Korrosivitetsklass C4, för montage utomhus eller vid förhöjd korrosionsrisk.



Dacromet  
**C4**

## TEKNISK DATA

(Mått anges i mm)

Art nr	Ø	TJ	B	H	L
3892153	9	4	22	40	50
3892154	11	4	22	40	50
3892155	13	4	22	40	50