



KULVENTILER



Produktinformation

# INNEHÅLLSFÖRTECKNING

## KULVENTILER

Kulventiler av brons och mässing.....	3
Altech Kulventiler .....	3
Kulventiler Värmesystem, Kylsystem, Tryckluft.....	5
Kulventiler AL 3600 .....	5
Kulventiler AL 3600 LC/A .....	6
Kulventiler AL 3600 LC .....	7
Kulventiler AL 3601.....	8
Kulventiler AL 343.....	9
Kulventiler AL 348 .....	10
Kulventiler AL 3602.....	11
Kulventiler AL 3635.....	12
Kulventiler AL 300T, AL 300L .....	13
Kulventiler Tappvatten.....	14
Kulventiler AL 3605, lågbly .....	14
Kulventiler AL 3605, blyfri.....	15
Kulventiler AL 3605V, lågbly .....	16
Kulventiler AL 4340, lågbly .....	17
Kulventiler AL 4340, blyfri.....	18
Kulventiler AL 343 AVZ, lågbly.....	19
Kulventiler AL 3611, lågbly.....	20
Kulventiler AL 3611, blyfri .....	21
Kulventiler AL 3611, lågbly.....	22
Kulventiler AL 3613, lågbly.....	23
Kulventiler AL 3613, blyfri .....	24
Kulventiler AL 3614, lågbly .....	25
Kulventiler AL 3614, blyfri.....	26
Kulventiler AL 3616, lågbly.....	27
Kulventiler AL 3616, blyfri .....	28
Kulventiler AL 5020, lågbly .....	29
Kulventiler AL 5020L, lågbly .....	30
Tappventiler.....	31
Kulventiler tillbehör.....	32
Rekommendationer för användning .....	34

# KULVENTILER AV BRONS OCH MÄSSING

## Altech Kulventiler

Styrkan hos Altech Kulventiler sitter i dess kompakta design samt enkla installation, manövrering och underhåll. Den kraftiga konstruktionen garanterar en lång livslängd. Kulventilerna medger fullt flöde med ytterst lite tryckfall i öppet läge. Öppningen och stängningen av kulventilen sker på bara ett kvarts varv.

### Installation

Se separat monteringsanvisning för Altech Kulventiler på <http://www.rskdatabasen.se/> under respektive artikelnummer.

### Användning

Altech Kulventiler är konstruerade för att lätt kunna manövreras med handtaget utan ytterligare hjälpmedel eller ingrepp. Ventilerna fungerar enbart som avstängningsventil och därmed bara i öppet eller stängt läge. De ventiler som normalt förblir oanvända i ett av de två tillåtna lägena ska med jämna mellanrum öppnas och stängas. Utför detta minst en gång i månaden.

### Allmänna anmärkningar

Det maximala driftrycket minskar när temperaturen ökar. Maximala tryck- och temperaturgränser anges i teknisk specifikation.

### Godkännanden

Altech Kulventiler är CE-märkta samt typgodkända av RISE. Då godkännandekraven skiljer sig mellan olika typer av kulventiler är aktuella godkännanden specificerade under respektive kulventil.

#### Typgodkännande nr: SC0591-16

För användning inom följande applikationer/temperaturer/tryck: för tappställe med kallt eller varmt tappvatten. Högsta tillåtna driftryck är 1,0 MPa och där vattentemperaturen momentant inte överstiger 95 °C eller kontinuerligt inte överstiger 70 °C.

#### Typgodkännande nr: SC0592-16

För användning inom följande applikationer/temperatur/tryck: för värme och kylsystem där vattnets kvalitet kan jämföras med vatten från kommunal anläggning. Högsta tillåtna driftryck är 1,0 MPa och där vattentemperaturen momentant inte överstiger 95 °C eller kontinuerligt inte överstiger 70 °C.

#### Typgodkännande nr: SC0593-16

För användning inom följande applikationer/temperatur/tryck: för kallt och varmt tappvatten. Högsta tillåtna driftryck är 1,0 MPa och där vattentemperaturen momentant inte överstiger 95 °C eller kontinuerligt inte överstiger 70 °C.

#### Typgodkännande nr: SC0594-16

För användning inom följande applikationer/temperaturer/tryck: för tappställe med kallt eller varmt tappvatten. Högsta tillåtna driftryck är 1,0 MPa och där vattentemperaturen momentant inte överstiger 95 °C eller kontinuerligt inte överstiger 70 °C.

#### Typgodkännande nr: SC0596-16

För användning inom följande applikationer/temperaturer/tryck: för värme och kylsystem där vattnets kvalitet kan jämföras med vatten från kommunal anläggning. Högsta tillåtna driftryck är 1,0 MPa och där vattentemperaturen momentant inte överstiger 95 °C eller kontinuerligt inte överstiger 70 °C.



#### Tillverkarförsäkran:

Tillverkningen av denna produkt har skett i enlighet med typgodkännandet med beslut om tillverkningskontroll samt de handlingar som lagts till grund för beslutet om typgodkännandet.





# KULVENTILER VÄRMESYSTEM, KYLSYSTEM, TRYCKLUFT

## Kulventiler AL 3600

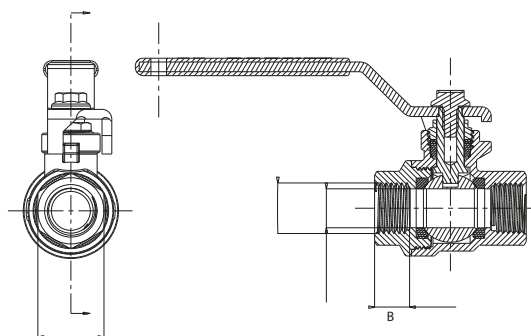
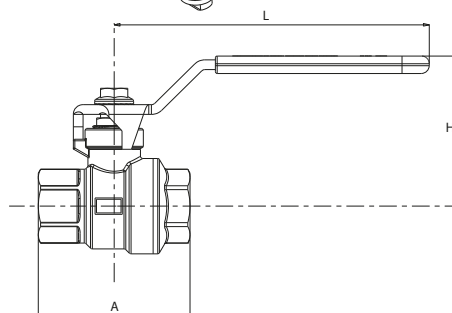
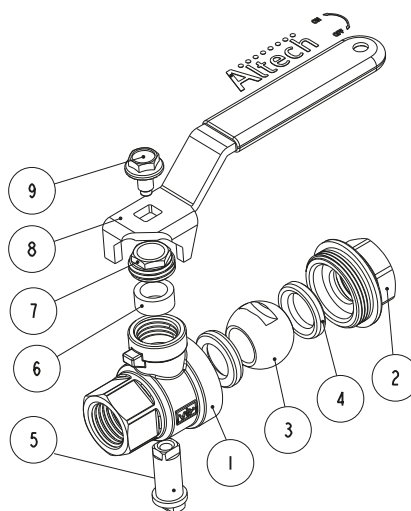
### Avstängningsventiler för värme-, kyl- och luftsystem

Kulventiler med fullt genomlopp och invändig gänga. Ventilhus tillverkade i förkromad mässing med stålhandtag, packning i grafoil, förkromad mässingskula och blåsutsäker spindel.

Dimensionsområde: DN8 – DN80  
Tryckklass: PN40 upp till max. 95 °C  
DN65 – DN80: PN25 upp till max. 95 °C

Temperaturområde vatten:  
PN25: 0–150 °C, PN 40: 0–95 °C  
Temperaturområde luft:  
PN25: -10–150 °C, PN40: -10–95 °C

Får användas för grupp 2 fluider enligt AFS 2016:1, föreskriften för tryckbärande anordningar. RISE typgodkännande nr: SC0592-16. Kulventiler inom dimension DN40 – DN80 är CE-märkta enligt PED 2014/68/EU.



Art nr	Modell
4502902	G8
4502910	G10
4502928	G15
4502936	G20
4502944	G25
4502951	G32
4502969	G40
4502977	G50
4502985	G65
4502993	G80

Nr	Benämning	Material
1	Ventilhus	Förkromad mässing
2	Gängände	Förkromad mässing
3	Kula	Förkromad mässing
4	Sättesringar	PTFE
5	Undre spindelmutter	Mässing
6	Packning	Grafoil
7	Mutter	Mässing
8	Handtag	Plastbelagt korrosionsbehandlat stål
9	Skruv	Korrosionsbehandlat stål

Ø	A (mm)	B (mm)	H (mm)	L (mm)	Vikt (g)	Kv (m <sup>3</sup> /h)
8	39	9	38,6	81	110	3,2
10	39	9	38,6	81	120	5,8
15	49	11,5	54	91,5	230	15,7
20	58	12	57,5	91,5	310	30,8
25	67	14,5	66,3	126,5	510	49,3
32	81	16	71,8	126,5	810	79,0
40	94	17	82,3	141,5	1 250	125,3
50	110	19	90	141,5	1 800	224,2
65	140,9	25	117,4	201,5	3 450	330,2
80	163,2	27	131,8	281,3	5 400	419,4



## Kulventiler AL 3600 LC/A

Avstängningsventiler för värme-, kyl- och luftsystem, med avtappning och låsbart handtag

Kulventiler med fullt genomlopp, avtappning och invändig gänga. Ventilhus tillverkade i förkromad mässing med stålhandtag, packning i grafoil, förkromad mässingskula och blåsutsäker spindel. Handtaget kan låsas med hänglås i öppet eller stängt läge.

Dimensionsområde: DN15 – DN25  
Tryckklass: PN40 upp till max. 95 °C

Temperaturområde vatten:  
PN25: 0–150 °C, PN 40: 0–95 °C  
Temperaturområde luft:  
PN25: -10–150 °C, PN40: -10–95 °C

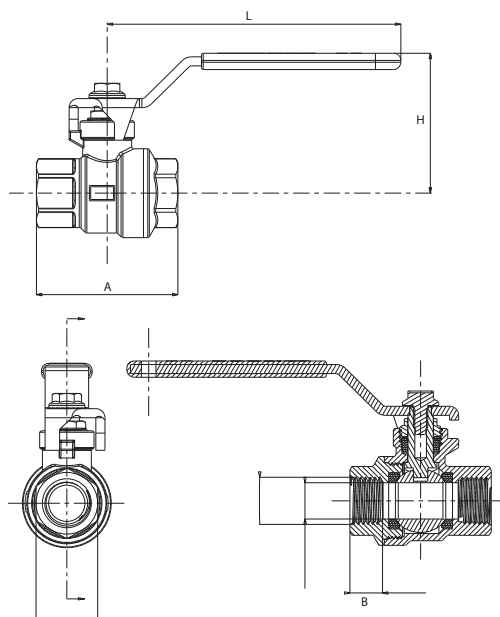
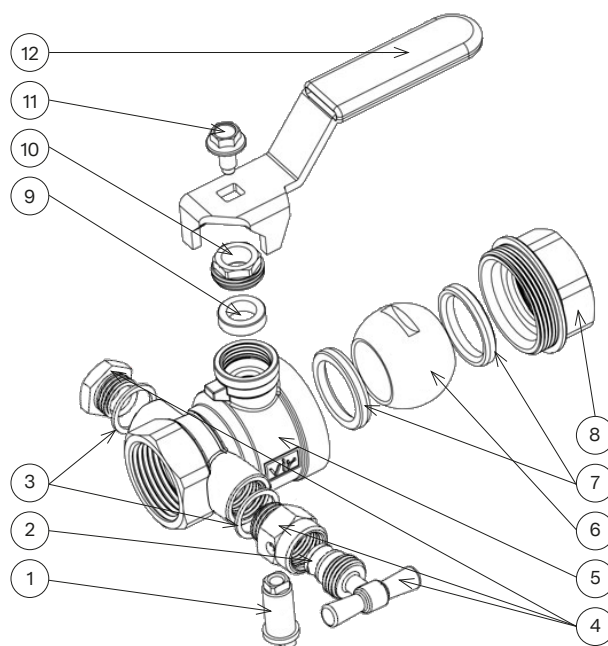
Får användas för grupp 2 fluider, enligt AFS 2016:1, föreskriften för tryckbärande anordningar. RISE typgodkännande nr: SC0592-16.



Art nr	Modell
5493218	G15
5493219	G20
5493220	G25

Nr	Benämning	Material
1	Undre spindelmutter	Mässing
2	Packning avtappning	NBR
3	Packning	Fiber
4	Avtappning	Förkromad mässing
5	Ventilhus	Förkromad mässing
6	Kula	Förkromad mässing
7	Sättesringar	PTFE
8	Gängände	Förkromad mässing
9	Packning	Grafoil
10	Mutter	Mässing
11	Skruv	Korrosionsbehandlat stål
12	Handtag	Plastbelagt korrosionsbehandlat stål

Ø	A (mm)	B (mm)	H (mm)	L (mm)	Vikt (g)	Kv (m <sup>3</sup> /h)
15	49	11,5	54	91,5	230	15,7
20	58	12	57,5	91,5	310	30,8
25	67	14,5	66,3	126,5	510	49,3



Certifierad av RISE  
och godkänd  
enligt PBL.



1002

# Kulventiler AL 3600 LC

## Avstängningsventiler för värme-, kyl- och luftsystem, med låsbart handtag

Kulventiler med fullt genomlopp och invändig gänga. Ventilhus tillverkade i förkromad mässing med stålhandtag, packning i grafoil, förkromad mässingskula och blåsutsäker spindel. Handtaget kan låsas med hänglås i öppet eller stängt läge.

Dimensionsområde: DN15 – DN50  
Tryckklass: PN40 upp till max. 95 °C

Temperaturområde vatten:  
PN25: 0–150 °C, PN 40: 0–95 °C  
Temperaturområde luft:  
PN25: -10–150 °C, PN40: 0–95 °C

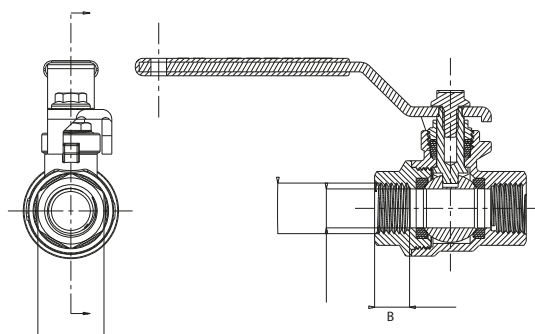
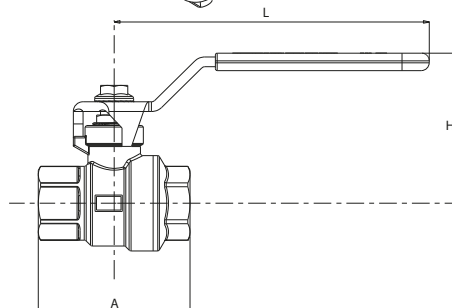
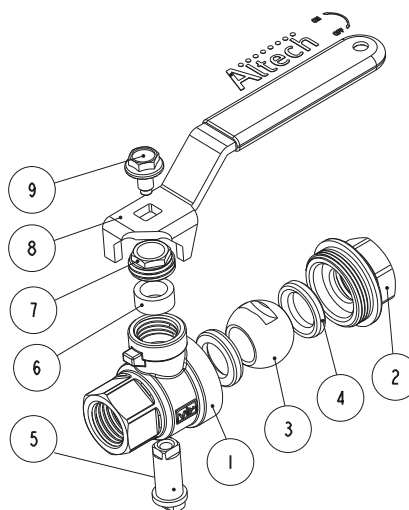
Får användas för grupp 2 fluider, enligt AFS 2016:1, föreskriften för tryckbärande anordningar. RISE typgodkännande nr: SC0592-16. Kulventiler inom dimension DN40 – DN50 är CE-märkta enligt PED 2014/68/EU.



Art nr	Modell
5493221	G15
5493222	G20
5493223	G25
5493224	G32
5493225	G40
5493226	G50

Nr	Benämning	Material
1	Ventilhus	Förkromad mässing
2	Gängände	Förkromad mässing
3	Kula	Förkromad mässing
4	Sätessringar	PTFE
5	Undre spindelmutter	Mässing
6	Packning	Grafoil
7	Mutter	Mässing
8	Handtag	Plastbelagt korrosionsbehandlat stål
9	Skruv	Korrosionsbehandlat stål

Ø	A (mm)	B (mm)	H (mm)	L (mm)	Vikt (g)	Kv (m³/h)
15	49	11,5	54	91,5	230	15,7
20	58	12	57,5	91,5	310	30,8
25	67	14,5	66,3	126,5	510	49,3
32	81	16	71,8	126,5	810	79,0
40	94	17	82,3	141,5	1250	125,3
50	110	19	90	141,5	1800	224,2



# Kulventiler AL 3601

## Avstängningsventiler för värme-, kyl- och luftsystem

Kulventiler med fullt genomlopp, invändig gänga och hög hals. Ventilhus tillverkade i förkromad mässing med stålhandtag, packning i grafoil och förkromad mässingskula.

Dimensionsområde: DN10 – DN50  
Tryckklass: PN25 upp till max. 110 °C

Temperaturområde vatten:  
PN25: 0–110 °C, PN16: 0–150 °C  
Temperaturområde luft:  
PN20: -10–110 °C, PN16: -10–150 °C

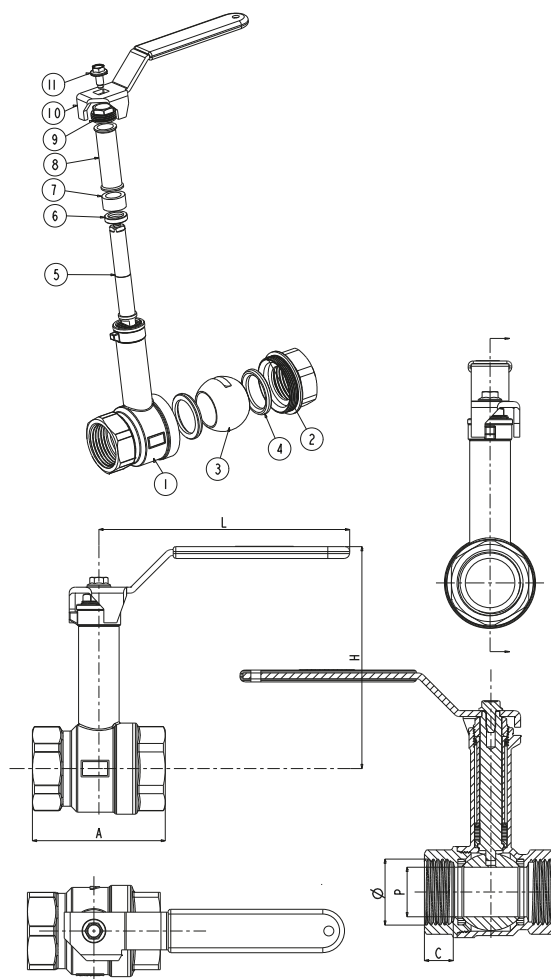
Får användas för grupp 2 fluider, enligt AFS 2016:1, föreskriften för tryckbärande anordningar. Kulventiler inom dimension DN40 – DN50 är CE-märkta enligt PED 2014/68/EU.



Art nr	Modell
4513420	G10
4513438	G15
4513446	G20
4513453	G25
4513461	G32
4513479	G40
4513487	G50

Nr	Benämning	Material
1	Ventilhus	Förkromad mässing
2	Gänggände	Förkromad mässing
3	Kula	Förkromad mässing
4	Sättesringar	PTFE
5	Undre spindelmutter	Mässing
6	Friktionsring	Mässing
7	Packning	Grafoil
8	Distanshylsa	Mässing
9	Mutter	Mässing
10	Handtag	Plastbelagt korrosionsbehandlat stål
11	Skruv	Korrosionsbehandlat stål

Ø	A (mm)	C (mm)	H (mm)	L (mm)	P (mm)	Vikt (g)	Kv (m³/h)
10	40	9	96	90	10	225	5,8
15	49	11,5	98	90	15	300	15,7
20	58	12	101	90	20	395	30,8
25	67	14,5	110	125	25	630	49,3
32	81	16	120	125	32	900	79,0
40	94	17	132	140	40	1 370	125,3
50	110	19	140	140	50	1 945	224,2





# Kulventiler AL 343

## Avstängningsventiler för värme-, kyl- och luftsystem

Kulventiler med fullt genomlopp och invändig x utvändig gänga. Ventilhus tillverkade i förkromad mässing med stålhandtag, packning i PTFE, förkromad mässingskula och blåutsäker spindel.

Dimensionsområde: DN10 – DN50  
Tryckklass: PN40 upp till max. 95 °C

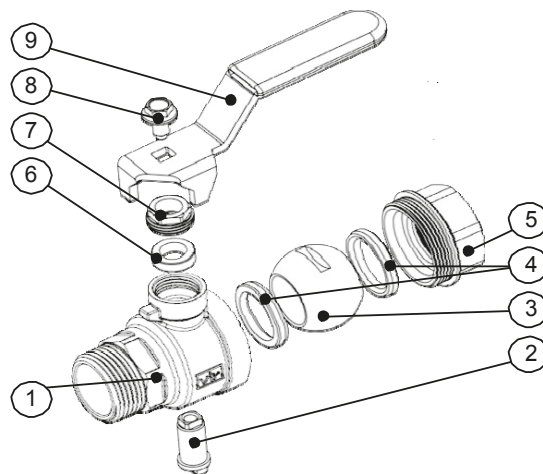
Temperaturområde vatten:  
PN25: 0–150 °C, PN40: 0–95 °C  
Temperaturområde luft:  
PN25: -10–150 °C, PN40: -10–95 °C

Får användas för grupp 2 fluider, enligt AFS 2016:1, föreskriften för tryckbärande anordningar. RISE typgodkännande nr: SC0592-16. Kulventiler inom dimension DN40 – DN50 är CE-märkta enligt PED 2014/68/EU.

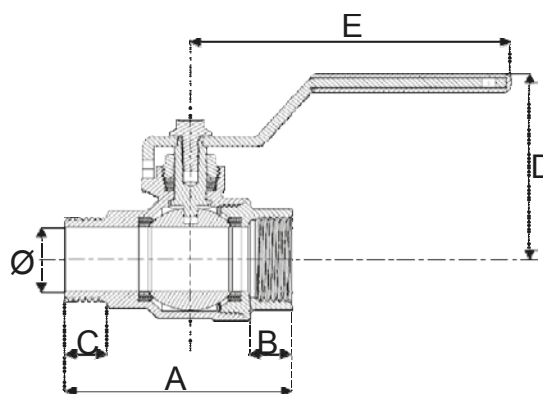


Art nr	Modell
4502938	G15 x R15
4502939	G20 x R20
4502940	G25 x R25
4502941	G32 x R32

Nr	Benämning	Material
1	Ventilhus	Förkromad mässing
2	Undre spindelmutter	Mässing
3	Kula	Förkromad mässing
4	Sätetsring	PTFE
5	Gänggände	Förkromad mässing
6	Packning	PTFE
7	Mutter	Mässing
8	Skruv	Korrosionsbehandlat stål
9	Handtag	Plastbelagt korrosionsbehandlat stål



Ø	A (mm)	B (mm)	C (mm)	D (mm)	E (mm)	Vikt (g)	Kv (m³/h)
10	46,5	9	10	41	80	120	5,8
15	56	11,5	12	53	90	220	15,7
20	65,5	12	12	57	90	310	30,8
25	76	14,5	16	65	125	530	49,3
32	91	16	18	71	125	830	79,0
40	105	17	19	79	140	1 270	125,3
50	122	19	21	87	140	1 900	224,2



# Kulventiler AL 348

## Avstängningsventiler för värme-, kyl- och luftsystem

Kulventiler med fullt genomlopp och utvändig gänga. Ventilhus tillverkade i förkromad mässing med stålhandtag, packning i PTFE, förkromad mässingskula och blåutsäker spindel.

Dimensionsområde: DN20 – DN25  
Tryckklass: PN40 upp till max. 95 °C

Temperaturområde vatten:  
PN25: 0–150 °C, PN40: 0–95 °C  
Temperaturområde luft:  
PN25: -10–150 °C, PN40: -10–95 °C

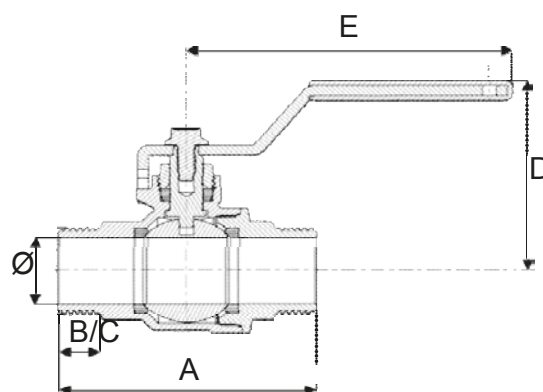
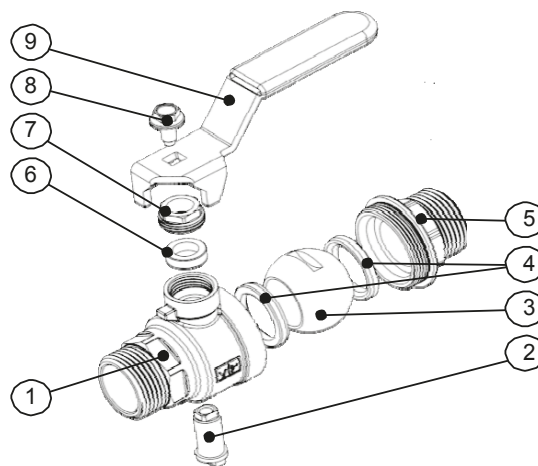
Får användas för grupp 2 fluider, enligt AFS 2016:1, föreskriften för tryckbärande anordningar. RISE typgodkännande nr: SC0592-16.



Art nr	Modell
4502934	R20
4502935	R25

Nr	Benämning	Material
1	Ventilhus	Förkromad mässing
2	Undre spindelmutter	Mässing
3	Kula	Förkromad mässing
4	Sättesring	PTFE
5	Gänggände	Förkromad mässing
6	Packning	PTFE
7	Mutter	Mässing
8	Skruv	Korrosionsbehandlat stål
9	Handtag	Plastbelagt korrosionsbehandlat stål

Ø	A (mm)	B (mm)	C (mm)	D (mm)	E (mm)	Vikt (g)	Kv (m³/h)
20	72,5	12	12	57	90	360	30,8
25	85	16	16	65	125	580	49,3



Certifierad av RISE  
och godkänd  
enligt PBL.

**RI  
SE**

**4**  
1002

# Kulventiler AL 3602

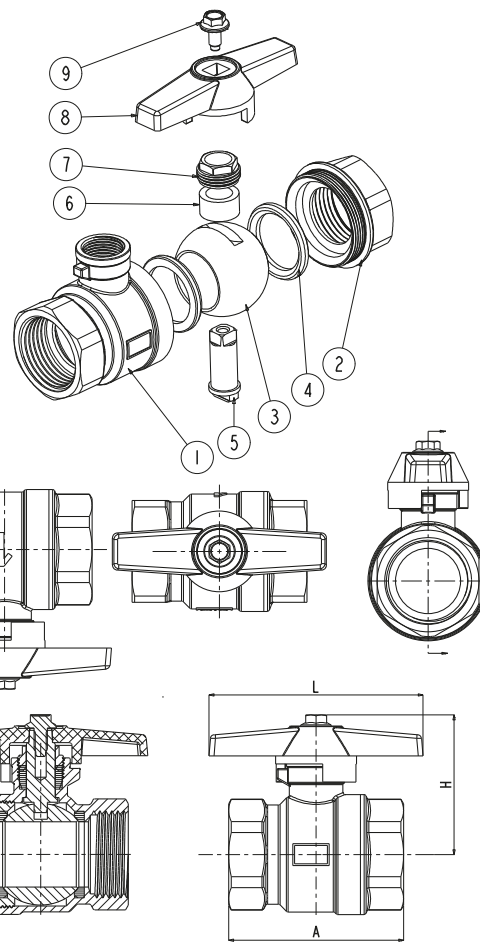
## Avstängningsventiler för värme-, kyl- och luftsystem

Kulventiler med fullt genomlopp och invändig gänga. Ventilhus tillverkade i förkromad mässing med propellervred i aluminium, packning i grafoil, förkromad mässingskula och blåutsäker spindel.

Dimensionsområde: DN8 – DN25  
Tryckklass: PN40 upp till max. 95 °C

Temperaturområde vatten:  
PN25: 0–150 °C, PN40: 0–95 °C  
Temperaturområde luft:  
PN25: -10–150 °C, PN40: -10–95 °C

Får användas för grupp 2 fluider, enligt AFS 2016:1, föreskriften för tryckbärande anordningar. RISE typgodkännande nr: SC0592-16.



Art nr	Modell
4503066	G8
4503074	G10
4503082	G15
4503090	G20
4503108	G25

Nr	Benämning	Material
1	Ventilhus	Förkromad mässing
2	Gängände	Förkromad mässing
3	Kula	Förkromad mässing
4	Sätessringar	PTFE
5	Undre spindelmutter	Mässing
6	Packning	Grafoil
7	Mutter	Mässing
8	Vred	Aluminium
9	Skruv	Korrosionsbehandlat stål

Ø	A (mm)	C (mm)	H (mm)	L (mm)	P (mm)	Vikt (g)	Kv (m³/h)
8	39	9	32	44	10	90	3,2
10	39	9	32	44	10	100	5,8
15	49	11,5	39	55	15	195	15,7
20	58	12	43	55	20	280	30,8
25	67	14,5	50	83	25	460	49,3

## Kulventiler AL 3635

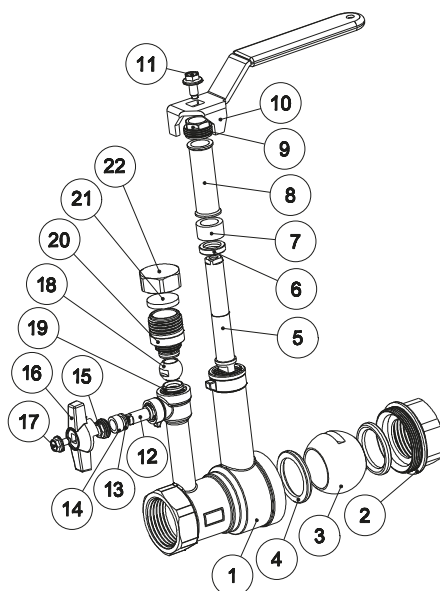
Avstängningsventiler för värme-, kyl- och luftsystem.

Kulventiler med fullt genomlopp, gjuten hög hals samt avtappningsdon. Ventilhus tillverkade i förkromad mässing med stålhandtag och packning av grafoil.

Dimensionsområde: DN10 – DN50  
Tryckklass: PN25 upp till max. 95 °C

Temperaturområde vatten: PN25: 0–95 °C, PN16: 0–150 °C  
Temperaturområde luft: PN20: -10–110 °C, PN16: -10–150 °C

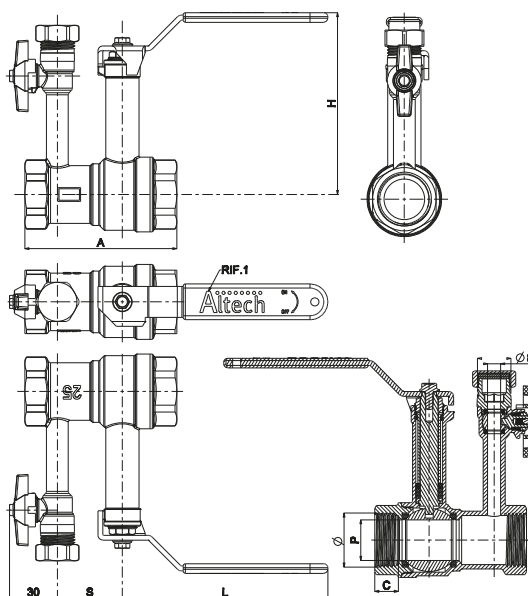
Får användas för grupp 2 fluider, enligt AFS 2016:1, före skriften för tryckbärande anordningar. Kulventiler inom dimension DN40 – DN50 är CE-märkta enligt PED 2014/68/EU. RISE typgodkännande nr: SC0596-16.



Art nr	Modell
4502400	G10
4502401	G15
4502402	G20
4502403	G25
4502404	G32
4502405	G40
4502406	G50

Nr	Benämning	Material
1	Ventilhus	Mässing
2	Gängände	Förkromad mässing
3	Kula	Förkromad mässing
4	Sätetsring	PTFE
5	Spindelmutter	Mässing
6	Friktionsring	Avzinkningshärdig mässing
7	Packning	Grafoil
8	Distanshylsa	Mässing
9	Mutter	Mässing
10	Handtag	Plastbelagt korrosionsbehandlat stål
11	Skruv	Korrosionsbehandlat stål
12	Spindelmutter	Mässing
13	Friktionsring	Avzinkningshärdig mässing
14	Packning	Grafoil
15	Mutter	Mässing
16	Vred	Aluminium
17	Skruv	Korrosionsbehandlat stål
18	Kula	Förkromad mässing
19	Sätetsring	PTFE
20	Gängände	Förkromad mässing
21	Packning	EPDM
22	Täcklock	Mässing

Ø	A (mm)	C (mm)	H (mm)	L (mm)	P (mm)	S (mm)	Vikt (g)	Kv (m <sup>3</sup> /h)
10	74,5	9	96	90	10	39	390	5,8
15	82	11,5	96	90	15	39	480	15,7
20	86	12	101	90	20	39	570	30,8
25	93,5	14,5	110	125	25	40	810	49,3
32	102,5	16	120	125	32	40	1080	79,0
40	113	17	132	140	40	43	1600	125,3
50	123	19	140	140	50	43	2 250	224,2



## Kulventiler AL 300T, AL 300L

### 3-vägs avstängningsventiler för värme-, kyl- och luftsystem

Kulventiler med reducerat genomlopp och invändig gänga. Ventilhus tillverkade i förnicklad mässing med stålhandtag och förkromad mässingskula. Finns i T-borrad och L-borrad utförande.

Dimensionsområde: DN15 – DN50

Tryckklass: PN40

Temperaturområde vatten: 0–100 °C

Temperaturområde luft: -10–100 °C

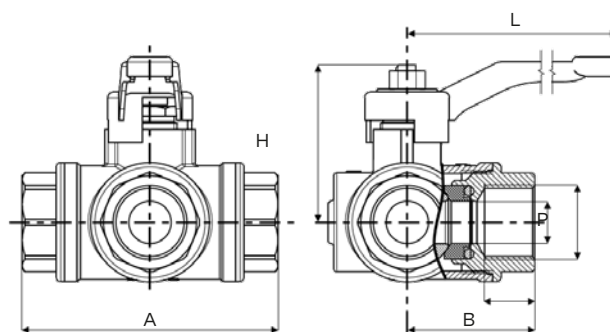
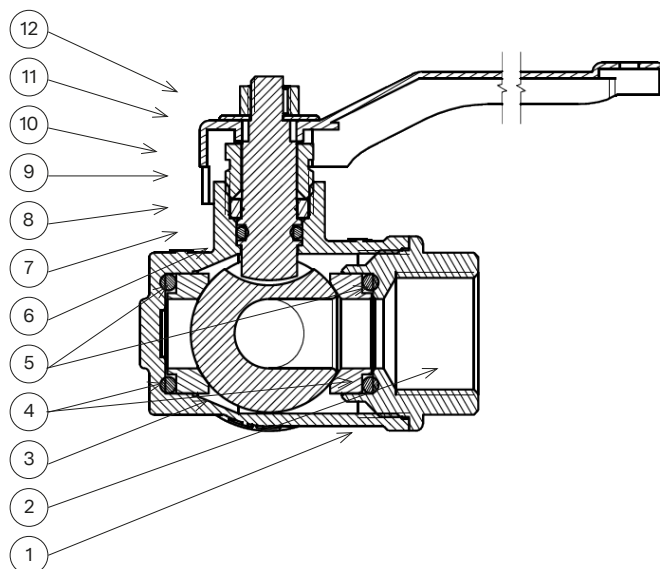
Får användas för grupp 2 fluider, enligt AFS 2016:1, föreskriften för tryckbärande anordningar.



Art nr	Modell
T-borrad	
4551067	G15
4551068	G20
4551069	G25
L-borrad	
4551070	G15
4551071	G20
4551072	G25
4551073	G32
4551074	G40
4551075	G50

Nr	Benämning	Material
1	Ventilhus	Förnicked mässing
2	Gängände	Förnicked mässing
3	Kula	Förkromad mässing
4	Sätessringar	PTFE
5	Sätess O-ring	FKM
6	Undre spindelmutter	Mässing
7	O-ring	O-ring
8	Packning	PTFE
9	Mutter	Mässing
10	Handtag	Aluminium
11	Skiva	Aluminium
12	Skruv	Korrosionsbehandlat stål

Ø	A (mm)	B (mm)	H (mm)	L (mm)	P (mm)	Vikt (g)	
						T-borrad	L-borrad
15	82	41	52	115	10	626	633
20	90	45	56	115	15	861	864
25	106	53	64	150	20	1 479	1 492
32	120	60	77	150	25	-	2 046
40	142	71	94	240	32	-	3 725
50	165	83	104	240	40	-	5 860



# KULVENTILER TAPPVATTEN

## Kulventiler AL 3605, lågbly

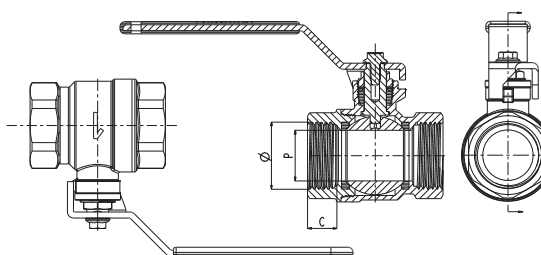
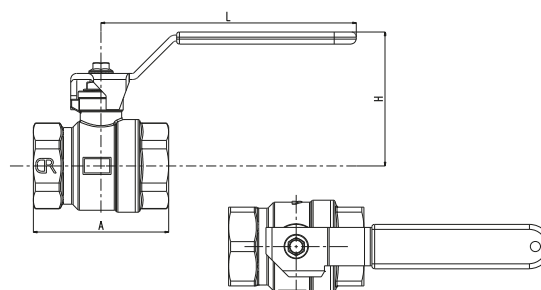
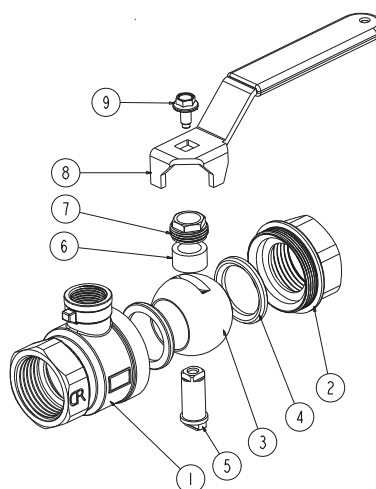
### Avstängningsventiler för varmt och kallt tappvatten

Kulventiler med fullt genomlopp och invändig gänga. Ventilhus tillverkade i avzinkningshärdig mässing CW511 L (blyhalt  $\leq 0,2\%$ ), med stålhandtag, packning i grafoil och blåutsäker spindel.

Dimensionsområde: DN10 – DN50  
Tryckklass: PN40 upp till max. 95 °C

Temperaturområde vatten:  
PN25: 0–150 °C, PN40: 0–95 °C  
Temperaturområde luft:  
PN25: -10–150 °C, PN40: -10–95 °C

Används för installationer med varmt och kallt tappvatten samt luft och vakuum. Kan även användas i värmesystem. RISE typgodkännande nr: SC0593-16.



Art nr	Modell	Färg
Med spak		
4507406	G10	-
4507414	G15	-
4507422	G20	-
4507430	G25	-
4507448	G32	-
4507455	G40	-
4507463	G50	-
Med vred		
4507441	G10	Röd
4507442	G15	Röd
4507443	G20	Röd
4507444	G10	Blå
4507445	G15	Blå
4507446	G20	Blå

Nr	Benämning	Material
1	Ventilhus	Avzinkningshärdig mässing
2	Gänggände	Avzinkningshärdig mässing
3	Kula	Avzinkningshärdig mässing
4	Sätessringar	PTFE
5	Undre spindelmutter	Avzinkningshärdig mässing
6	Packning	Grafoil
7	Mutter	Mässing
8	Handtag	Plastbelagt korrosionsbehandlat stål
9	Skruv	Korrosionsbehandlat stål

Ø	A (mm)	C (mm)	H (mm)	L (mm)	P (mm)	Vikt (g)	Kv (m <sup>3</sup> /h)
10	39	9	41	80	10	120	5,8
15	49	11,5	53	90	15	225	15,7
20	58	12	57	90	20	305	30,8
25	67	14,5	65	125	25	510	49,3
32	81	16	71	125	32	810	79,0
40	94	17	79	140	40	1 430	125,3
50	110	19	87	140	50	2 200	224,2

Certifierad av RISE och godkänd enligt PBL.



# Kulventiler AL 3605, blyfri

## Avstängningsventiler för varmt och kallt tappvatten

Kulventiler med fullt genomlopp, invändig gänga och hög spindelhals. Ventilhus tillverkade i avzinkningshärdig mässing CW511 L (blyhalt  $\leq 0,1\%$ ), med stålhandtag och packning i grafoil.

Dimensionsområde: DN15 – DN50  
Tryckklass: PN40 upp till max. 95 °C

Temperaturområde vatten:  
PN25: 0–150 °C, PN40: 0–95 °C  
Temperaturområde luft:  
PN25: -10–150 °C, PN40: -10–95 °C

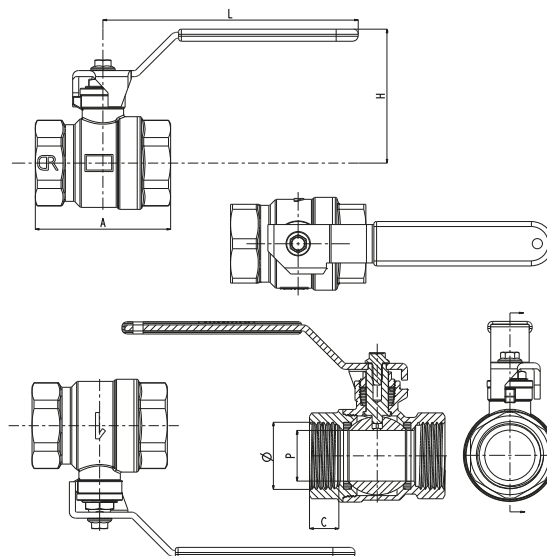
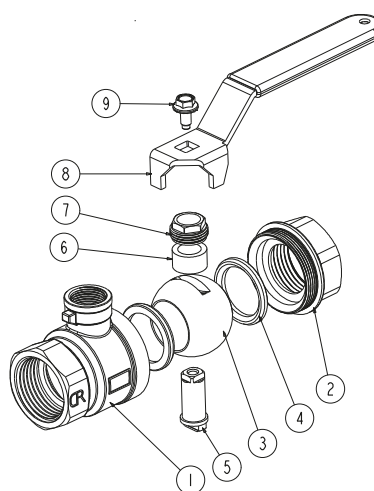
Används för installationer med varmt och kallt tappvatten samt luft och vakuum. Kan även användas i värmesystem. RISE typgodkännande nr: SC0593-16.



Art nr	Modell
5494953	G10
5494954	G15
5494955	G20
5494956	G25
5494957	G32
5494958	G40
5494959	G50

Nr	Benämning	Material
1	Ventilhus	Avzinkningshärdig mässing
2	Gängände	Avzinkningshärdig mässing
3	Kula	Avzinkningshärdig mässing
4	Sätessringar	PTFE
5	Undre spindelmutter	Avzinkningshärdig mässing
6	Packning	Grafoil
7	Mutter	Mässing
8	Handtag	Plastbelagt korrosionsbehandlat stål
9	Skruv	Korrosionsbehandlat stål

Ø	A (mm)	C (mm)	H (mm)	L (mm)	P (mm)	Vikt (g)	Kv (m <sup>3</sup> /h)
10	39	9	41	80	10	120	5,8
15	49	11,5	53	90	15	225	15,7
20	58	12	57	90	20	305	30,8
25	67	14,5	65	125	25	510	49,3
32	81	16	71	125	32	810	79,0
40	94	17	79	140	40	1 430	125,3
50	110	19	87	140	50	2 200	224,2



## Kulventiler AL 3605V, lågbly

### Avstängningsventiler för varmt och kallt tappvatten

Kulventiler med fullt genomlopp, invändig gänga och långsamtstängande handtag. Ventilhus tillverkade i avzinkningshärdig mässing CW511 L (blyhalt  $\leq 0,2\%$ ), med stålhandtag, packning i grafoil och blåsutsäker spindel.

Dimensionsområde: DN40 – DN50  
Tryckklass: PN40 upp till max. 95 °C

Temperaturområde vatten:  
PN25: 0–150 °C, PN40: 0–95 °C  
Temperaturområde luft:  
PN25: -10–150 °C, PN40: -10–95 °C

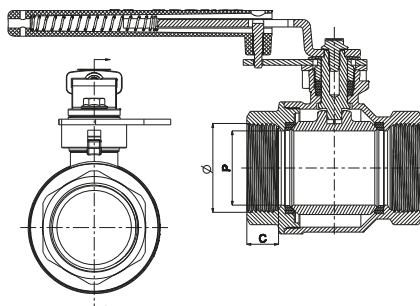
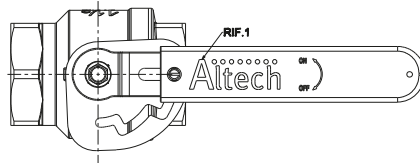
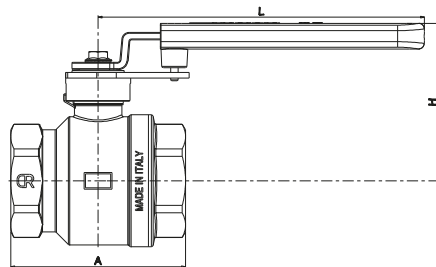
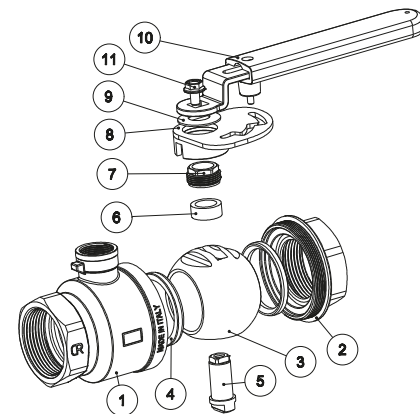
Används för installationer med varmt och kallt tappvatten samt luft och vakuum. Kan även användas i värmesystem. RISE typgodkännande nr: SC0593-16.



Art nr	Modell
4507480	G40
4507481	G50

Nr	Benämning	Material
1	Ventilhus	Avzinkningshärdig mässing
2	Gängände	Avzinkningshärdig mässing
3	Kula	Avzinkningshärdig mässing
4	Sättesring	PTFE
5	Undre spindelmutter	Avzinkningshärdig mässing
6	Packning	Grafoil
7	Mutter	Mässing
8	Styrskiva	Stål
9	Bricka	Korrosionsbehandlat stål
10	Handtag	Plastbelagt korrosionsbehandlat stål
11	Skruv	Korrosionsbehandlat stål

Ø	A (mm)	C (mm)	H (mm)	L (mm)	P (mm)	Vikt (g)	Kv (m <sup>3</sup> /h)
40	94	17	84	174	40	1 600	125,3
50	110	19	93	174	50	2 380	224,2





# Kulventiler AL 4340, lågbly

## Avstängningsventiler för varmt och kallt tappvatten

Kulventiler med fullt genomlopp, invändig gänga och hög spindelhals. Ventilhusen är tillverkade i avzinkningshärdig mässing CW511 L (blyhalt  $\leq 0,2\%$ ), med stålhandtag och packning i grafoil.

Dimensionsområde: DN15 – DN50  
Tryckklass: PN25 upp till max. 110 °C

Temperaturområde vatten:  
PN25: 0–110 °C, PN16: 0–150 °C  
Temperaturområde luft:  
PN25: -10–110 °C, PN16: -10–150 °C

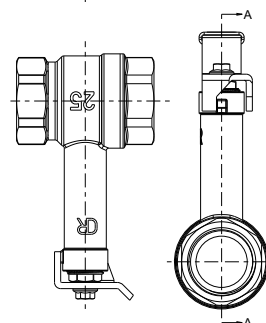
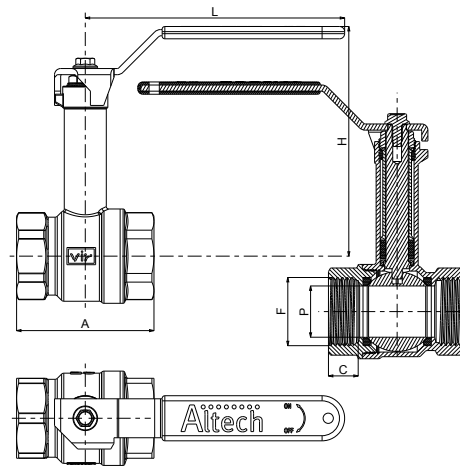
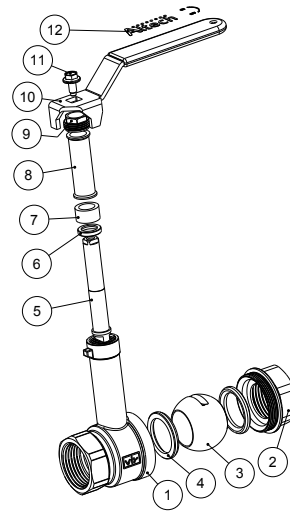
Används för installationer med varmt och kallt tappvatten samt luft och vakuum. Kan även användas i värmesystem. RISE typgodkännande nr: SC0593-16.



Art nr	Modell
4513538	G15
4513539	G20
4513540	G25
4513541	G32
4513542	G40
4513543	G50

Nr	Benämning	Material
1	Ventilhus	Avzinkningshärdig mässing
2	Gängände	Avzinkningshärdig mässing
3	Kula	Avzinkningshärdig mässing
4	Sättesring	PTFE
5	Undre spindelmutter	Avzinkningshärdig mässing
6	Friktionsring	Avzinkningshärdig mässing
7	Packning	Grafoil
8	Distanshylsa	Mässing
9	Mutter	Mässing
10	Handtag	Plastbelagt korrosionsbehandlat stål
11	Skruv	Korrosionsbehandlat stål

Ø	A (mm)	C (mm)	H (mm)	L (mm)	P (mm)	Vikt (g)	Kv (m <sup>3</sup> /h)
15	49	11,5	98	91,5	15	293	15,7
20	58	12	101	91,5	20	390	30,8
25	67	14,5	110	126,5	25	600	49,3
32	81	16	120	126,5	32	896	79,0
40	94	17	132	142	40	1 540	125,3
50	110	19	140	142	50	2 367	224,2



Certifierad av RISE  
och godkänd  
enligt PBL.

**RISE**

**1002**

# Kulventiler AL 4340, blyfri

## Avstängningsventiler för varmt och kallt tappvatten

Kulventiler med fullt genomlopp, invändig gänga och hög spindelhals. Ventilhusen är tillverkade i avzinkningshärdig mässing CW511 L (blyhalt  $\leq 0,1\%$ ), med stålhandtag och packning i grafoil.

Dimensionsområde: DN15 – DN50  
Tryckklass: PN40 upp till max. 110 °C

Temperaturområde vatten:  
PN25: 0–110 °C, PN16: 0–150 °C  
Temperaturområde luft:  
PN25: -10–110 °C, PN16: -10–150 °C

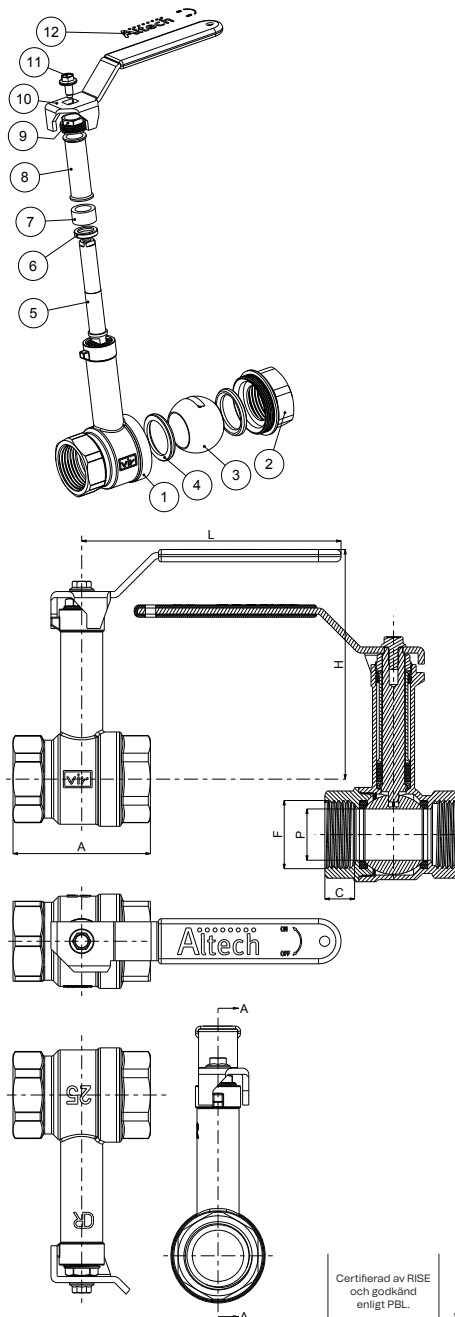
Används för installationer med varmt och kallt tappvatten samt luft och vakuum. Kan även användas i värmesystem. RISE typgodkännande nr: SC0593-16.



Art nr	Modell
5494960	G15
5494961	G20
5494962	G25
5494963	G32
5494964	G40
5494965	G50

Nr	Benämning	Material
1	Ventilhus	Avzinkningshärdig mässing
2	Gängände	Avzinkningshärdig mässing
3	Kula	Avzinkningshärdig mässing
4	Sättesring	PTFE
5	Undre spindelmutter	Avzinkningshärdig mässing
6	Friktionsring	Avzinkningshärdig mässing
7	Packning	Grafoil
8	Distanshylsa	Mässing
9	Mutter	Mässing
10	Handtag	Plastbelagt korrosionsbehandlat stål
11	Skruv	Korrosionsbehandlat stål

Ø	A (mm)	C (mm)	H (mm)	L (mm)	P (mm)	Vikt (g)	Kv (m <sup>3</sup> /h)
15	49	11,5	98	91,5	15	293	15,7
20	58	12	101	91,5	20	390	30,8
25	67	14,5	110	126,5	25	600	49,3
32	81	16	120	126,5	32	896	79,0
40	94	17	132	142	40	1 540	125,3
50	110	19	140	142	50	2 367	224,2



## Kulventiler AL 343 AVZ, lågbly

### Avstängningsventiler för varmt och kallt tappvatten

Kulventiler med fullt genomlopp och invändig x utvändig gänga. Ventilhus tillverkade i avzinkningshärdig mässing CW511 L (blyhalt  $\leq 0,2\%$ ), med aluminiumvred och packning i grafoil.

Dimensionsområde: DN15

Tryckklass: PN40 upp till max. 95 °C

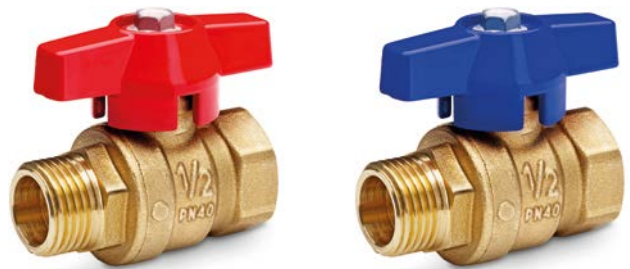
Temperaturområde vatten:

PN25: 0–150 °C, PN40: 0–95 °C

Temperaturområde luft:

PN25: -10–150 °C, PN40: -10–95 °C

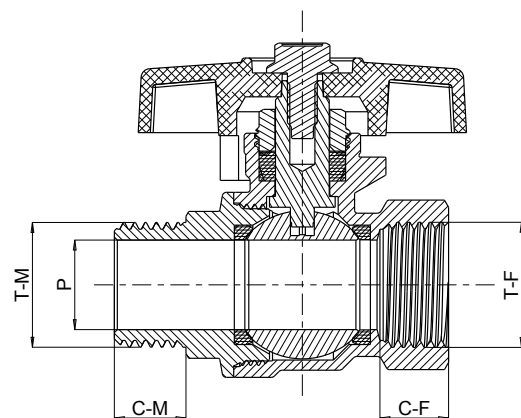
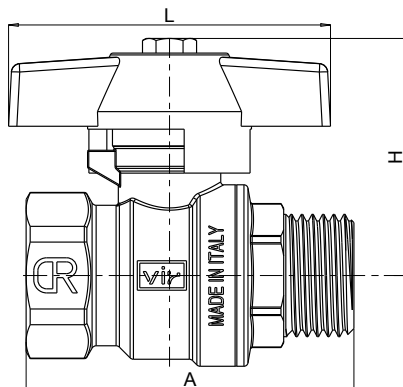
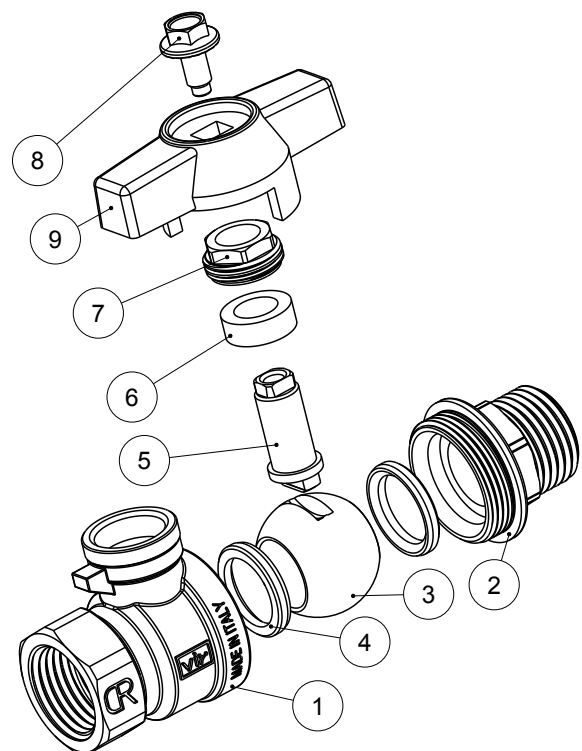
Används för installationer med varmt och kallt tappvatten samt luft och vakuum. Kan även användas i värmesystem. RISE typgodkännande nr: SC0593-16.



Art nr	Modell
5493274	G15 x R15, rött vred
5493275	G15 x R15, blått vred

Nr	Benämning	Material
1	Ventilhus	Avzinkningshärdig mässing
2	Gängände	Avzinkningshärdig mässing
3	Kula	Avzinkningshärdig mässing
4	Sättesring	PTFE
5	Undre spindelmutter	Avzinkningshärdig mässing
6	Packning	Grafoil
7	Mutter	Mässing
8	Skruv	Korrosionsbehandlat stål
9	Vred	Aluminium

Ø	A (mm)	L (mm)	H (mm)	C-M (mm)	C-F (mm)	P (mm)	Vikt (g)	Kv (m <sup>3</sup> /h)
15	56	55	40,5	12	11,5	15	170	5,8



Certifierad av RISE  
och godkänd  
enligt PBL.

RI  
SE

1002

# Kulventiler AL 3611, lågbly

## Avstängningsventiler för varmt och kallt tappvatten

Kulventiler med fullt genomlopp, hög hals och lödkopplingar. Ventilhus tillverkade i avzinkningshärdig mässing CW511 L (blyhalt  $\leq 0,2\%$ ), med stålhandtag och packning i grafoil. Dimension 42 och 54 levereras med långsamstängande handtag.

Dimensionsområde: DN12 – DN54  
Tryckklass: PN16 upp till max. 85 °C

Temperaturområde vatten:  
PN16: 0–85 °C, PN10: 0–110 °C  
Temperaturområde luft:  
PN10: -10–110 °C

Används för installationer med varmt och kallt tappvatten samt luft, neutrala och ej brandfarliga gaser. Kan även användas i värmesystem. RISE typgodkännande nr: SC0594-16.

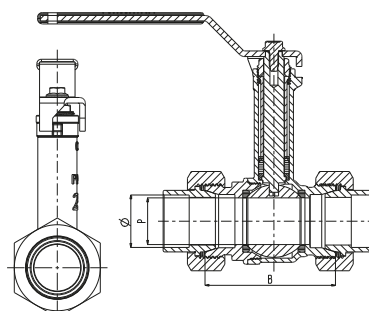
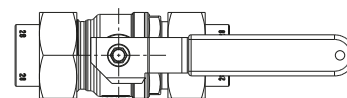
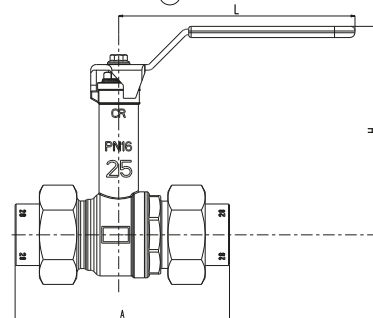
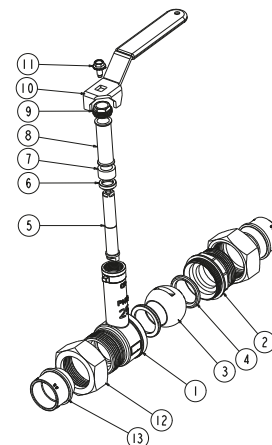


Art nr	Modell
4510327	12
4510335	15
4510343	18
4510350	22
4510368	28
4510376	35
4510384	42*
4510392	54*

\*Långsamstängande handtag

Nr	Benämning	Material
1	Ventilhus	Avzinkningshärdig mässing
2	Gängände	Avzinkningshärdig mässing
3	Kula	Avzinkningshärdig mässing
4	Sättesring	PTFE
5	Undre spindelmutter	Avzinkningshärdig mässing
6	Friktionsring	Mässing
7	Packning	Grafoil
8	Distanshylsa	Mässing
9	Mutter	Mässing
10	Handtag	Plastbelagt korrosionsbehandlat stål
11	Skruv	Korrosionsbehandlat stål
12	Mutter	Mässing
13	Kopplingsände	Mässing

Ø	A (mm)	B (mm)	H (mm)	L (mm)	P (mm)	Vikt (g)
12	78	50	96	80	10	320
15	91	55	99	90	15	440
18	100	60	102	90	20	620
22	100	60	102	90	20	620
28	115	70	112	125	25	1 000
35	134	80	117	125	32	1 450
42	150	90	134	174	40	2 310
54	160	100	142	174	50	3 550



Certifierad av RISE  
och godkänd  
enligt PBL.



## Kulventiler AL 3611, blyfri

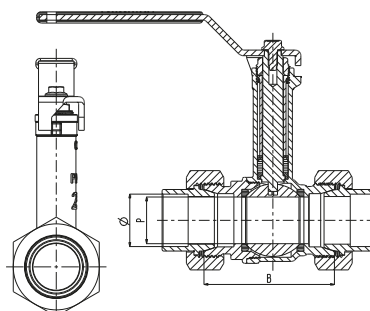
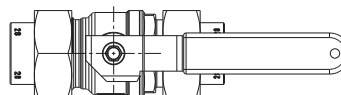
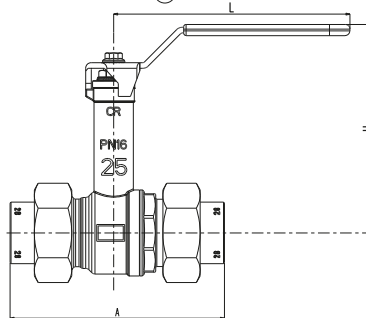
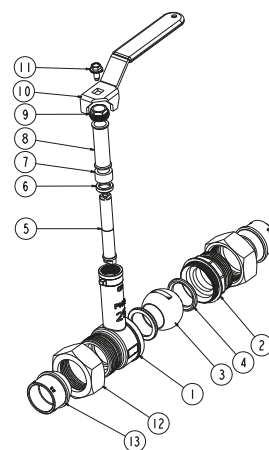
### Avstängningsventiler för varmt och kallt tappvatten

Kulventiler med fullt genomlopp, hög hals och lödkopplingar. Ventilhus tillverkade i avzinkningshärdig mässing CW511 L (blyhalt  $\leq 0,1\%$ ), med stålhandtag och packning i grafoil. Dimension 42 och 54 levereras med långsamstängande handtag.

Dimensionsområde: DN12 – DN54  
Tryckklass: PN16 upp till max. 85 °C

Temperaturområde vatten:  
PN16: 0–85 °C, PN10: 0–110 °C  
Temperaturområde luft:  
PN10: -10–110 °C

Används för installationer med varmt och kallt tappvatten samt luft, neutrala och ej brandfarliga gaser. Kan även användas i värmesystem. RISE typgodkännande nr: SC0594-16.



Art nr	Modell
5494966	12
5494967	15
5494968	18
5494969	22
5494970	28
5494971	35
5494972	42*
5494973	54*

\*Långsamstängande handtag

Nr	Benämning	Material
1	Ventilhus	Avzinkningshärdig mässing
2	Gänggände	Avzinkningshärdig mässing
3	Kula	Avzinkningshärdig mässing
4	Sättesring	PTFE
5	Undre spindelmutter	Avzinkningshärdig mässing
6	Friktionsring	Mässing
7	Packning	Grafoil
8	Distanshylsa	Mässing
9	Mutter	Mässing
10	Handtag	Plastbelagt korrosionsbehandlat stål
11	Skruv	Korrosionsbehandlat stål
12	Mutter	Mässing
13	Kopplingsände	Mässing

Ø	A (mm)	B (mm)	H (mm)	L (mm)	P (mm)	Vikt (g)
12	78	50	96	80	10	320
15	91	55	99	90	15	440
18	100	60	102	90	20	620
22	100	60	102	90	20	620
28	115	70	112	125	25	1 000
35	134	80	117	125	32	1 450
42	150	90	134	174	40	2 310
54	160	100	142	174	50	3 550

Certifierad av RISE  
och godkänd  
enligt PBL.

RI  
SE

1002

# Kulventiler AL 3611, lågbly

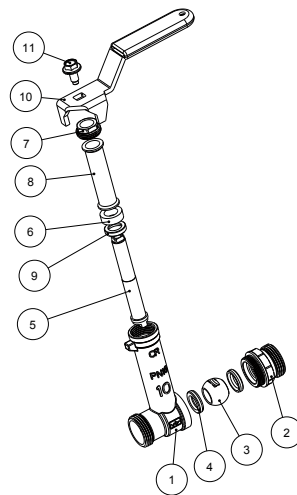
## Avstängningsventiler för varmt och kallt tappvatten

Kulventiler med fullt genomlopp, hög hals och utan klämringsskopplingar. Ventilhus tillverkade i avzinkningshärdig mässing CW511 L (blyhalt  $\leq 0,2\%$ ), med stålhandtag och packning i grafoil.

Dimensionsområde: DN15 – DN50  
Tryckklass: PN16 upp till max. 110 °C

Temperaturområde vatten:  
PN16: 0–110 °C  
Temperaturområde luft:  
PN16: -10–100 °C

Används för installationer med varmt och kallt tappvatten samt luft, neutrala och ej brandfarliga gaser. Kan även användas i värmesystem. RISE typgodkännande nr: SC0594-16.

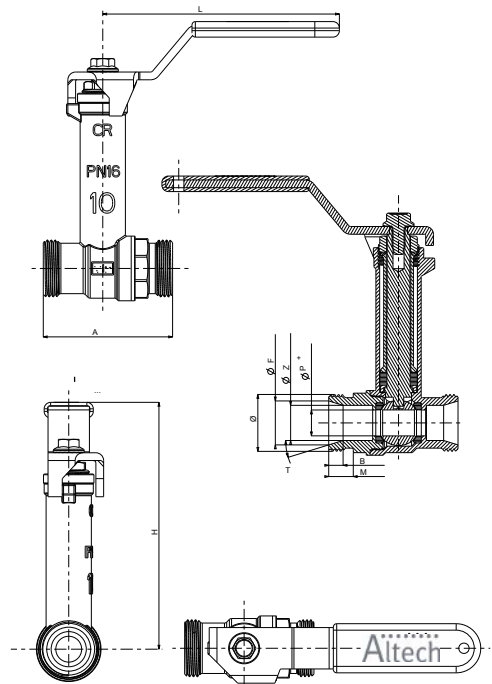


Art nr	Modell
4510269	15, M26 x 1,5
4510277	20, M34 x 1,5
4510285	25, M40 x 2,0
4510293	32, M50 x 2,0
4510301	40, M55 x 2,0
4510319	50, M70 x 2,0

Nr	Benämning	Material
1	Ventilhus	Avzinkningshärdig mässing
2	Gänggände	Avzinkningshärdig mässing
3	Kula	Avzinkningshärdig mässing
4	Sätetsring	PTFE
5	Undre spindelmutter	Avzinkningshärdig mässing
6	Packning	Grafoil
7	Mutter	Mässing
8	Distanshylsa	Mässing
9	Friktionsring	Avzinkningshärdig mässing
10	Handtag	Plastbelagt korrosionsbehandlat stål
11	Skruv	Korrosionsbehandlat stål

Ø	A (mm)	B (mm)	F (mm)	H (mm)	L (mm)	M (mm)
15, M26 x 1,5	55	6,5	21	98,2	91,5	11
20, M34 x 1,5	60	6,5	27	102	61,5	12
25, M40 x 2,0	70	7,4	33	111,6	126,5	14,4
32, M50 x 2,0	80	7,4	42	117,1	126,5	14,5
40, M55 x 2,0	90	8,2	48	131,2	142	15
50, M70 x 2,0	100	9	62	139	142	16,5

Ø	P (mm)	T (mm)	Z (mm)	Vikt (g)
15, M26 x 1,5	15	17°	17	300
20, M34 x 1,5	20	17°	23	399
25, M40 x 2,0	25	17°	28,5	594
32, M50 x 2,0	32	17°	27,5	878
40, M55 x 2,0	40	17°	43	1 552
50, M70 x 2,0	50	17°	56,5	2 134



Certifierad av RISE  
och godkänd  
enligt PBL.

RI  
SE

1002

# Kulventiler AL 3613, lågbly

## Avstängningsventiler för varmt och kallt tappvatten

Kulventiler med fullt genomlopp och klämringsskopplingar. Ventilhusen är tillverkade i avzinkningshärdig mässing CW511 L (blyhalt  $\leq 0,2\%$ ), med stålhandtag, packning i grafoil och blåsutsäker spindel.

Dimensionsområde: DN12 – DN28  
Tryckklass: PN16

Temperaturområde vatten: 0–110 °C  
Temperaturområde luft: -10–100 °C

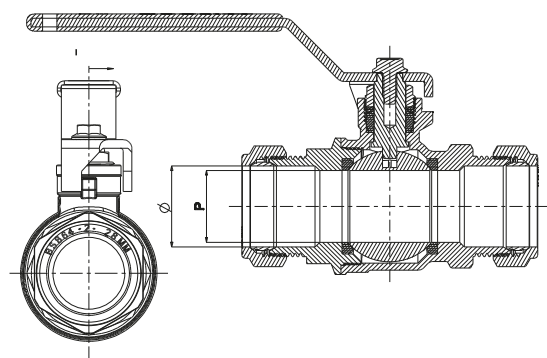
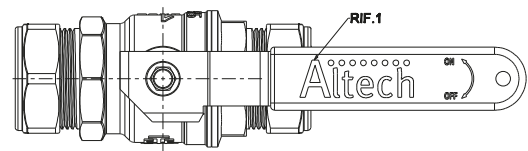
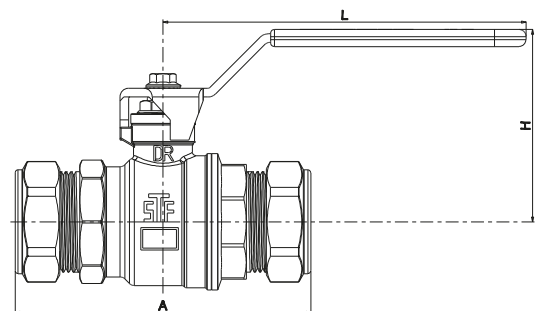
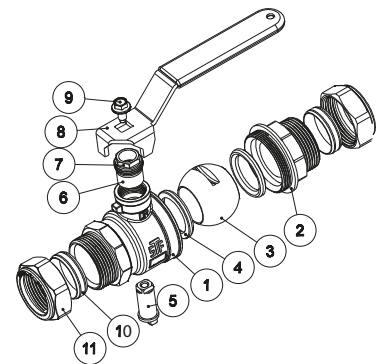
För installation med varmt och kallt tappvatten. Används även för köldbärarsystem, värmevatten, neutrala, ej brandfarliga gaser, vissa lättare oljor samt tryckluft. Kan även användas i värmesystem.



Art nr	Modell
4513917	12
4513925	15
4513941	18
4513958	22
4513966	28

Nr	Benämning	Material
1	Ventilhus	Avzinkningshärdig mässing
2	Gängände	Avzinkningshärdig mässing
3	Kula	Avzinkningshärdig mässing
4	Sättesring	PTFE
5	Undre spindelmutter	Avzinkningshärdig mässing
6	Packning	Grafoil
7	Mutter	Mässing
8	Handtag	Plastbelagt korrosionsbehandlat stål
9	Skruv	Korrosionsbehandlat stål
10	Klämring	Mässing
11	Mutter	Mässing

Ø	A (mm)	H (mm)	L (mm)	P (mm)	Vikt (g)
12	68	40	80	10	170
15	77	53	90	15	285
18	77	53	90	15	295
22	88	57	90	20	440
28	104	65	125	25	710



## Kulventiler AL 3613, blyfri

### Avstängningsventiler för varmt och kallt tappvatten

Kulventiler med fullt genomlopp och klämringsskopplingar. Ventilhusen är tillverkade i avzinkningshärdig mässing CW511 L (blyhalt  $\leq 0,1\%$ ), med stålhandtag, packning i grafoil och blåsutsäker spindel.

Dimensionsområde: DN12 – DN28

Tryckklass: PN16

Temperaturområde vatten: 0–110 °C

Temperaturområde luft: -10–100 °C

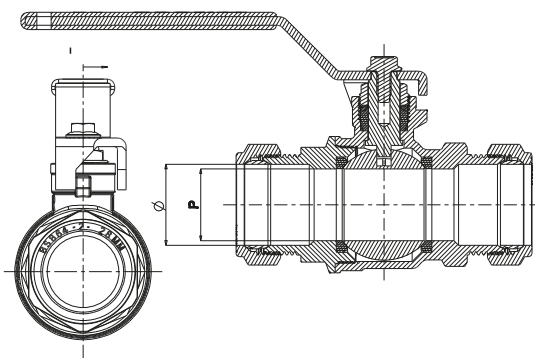
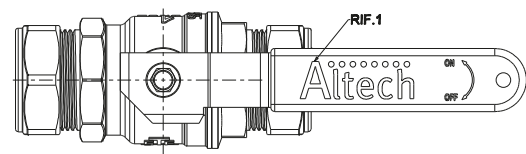
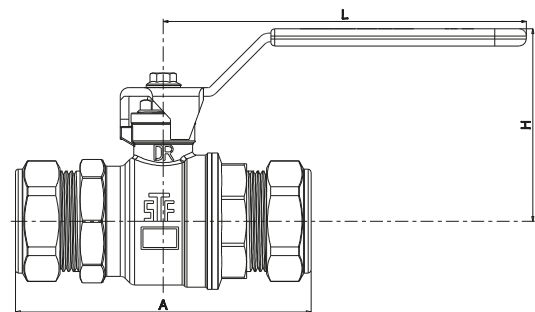
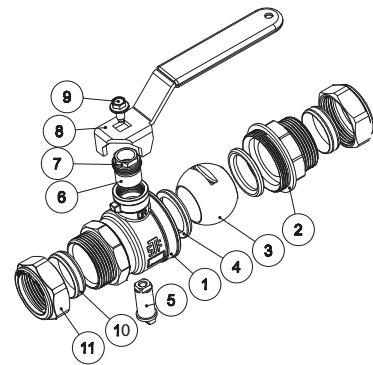
För installation med varmt och kallt tappvatten. Används även för köldbärarsystem, värmevatten, neutrala, ej brandfarliga gaser, vissa lättare oljor samt tryckluft. Kan även användas i värmesystem.



Art nr	Modell
5494974	12
5494975	15
5494976	18
5494977	22
5494978	28

Nr	Benämning	Material
1	Ventilhus	Avzinkningshärdig mässing
2	Gängände	Avzinkningshärdig mässing
3	Kula	Avzinkningshärdig mässing
4	Sättesring	PTFE
5	Undre spindelmutter	Avzinkningshärdig mässing
6	Packning	Grafoil
7	Mutter	Mässing
8	Handtag	Plastbelagt korrosionsbehandlat stål
9	Skruv	Korrosionsbehandlat stål
10	Klämring	Mässing
11	Mutter	Mässing

Ø	A (mm)	H (mm)	L (mm)	P (mm)	Vikt (g)
12	68	40	80	10	170
15	77	53	90	15	285
18	77	53	90	15	295
22	88	57	90	20	440
28	104	65	125	25	710





# Kulventiler AL 3614, lågby

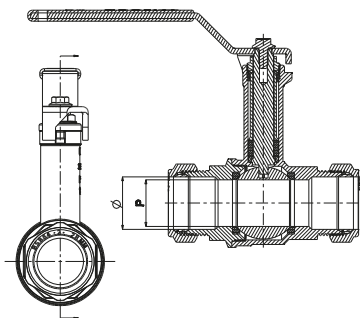
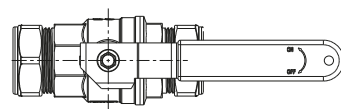
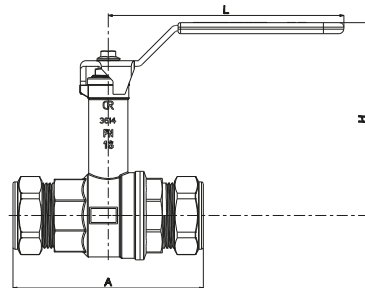
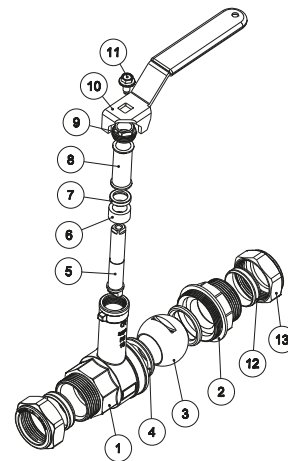
## Avstängningsventiler för varmt och kallt tappvatten

Kulventiler med fullt genomlopp, hög hals och klämringsskopplingar. Ventilhusen är tillverkade i avzinkningshärdig mässing CW511 L (blyhalt  $\leq 0,2\%$ ), med stålhandtag, packning i grafoil och blåutsäker spindel. Dimension 42 och 54 levereras med långsamstängande handtag.

Dimensionsområde: DN12 – DN54  
Tryckklass: PN16 upp till max. 85 °C

Temperaturområde vatten:  
PN16: 0–85 °C, PN10: 0–110 °C  
Temperaturområde luft:  
PN16: -10–110 °C, PN10: -10–100 °C

För installation med varmt och kallt tappvatten. Används även för köldbärarsystem, värmevatten, neutrala, ej brandfarliga gaser, vissa lättare oljor samt tryckluft. Kan även användas i värmesystem.



Art nr	Modell
4513986	12
4513987	15
4513989	18
4513990	22
4513991	28
4513992	35
4513994	42*
4513995	54*

\*Långsamstängande handtag

Nr	Benämning	Material
1	Ventilhus	Avzinkningshärdig mässing
2	Gånggäde	Avzinkningshärdig mässing
3	Kula	Avzinkningshärdig mässing
4	Sättesring	PTFE
5	Undre spindelmutter	Avzinkningshärdig mässing
6	Packning	Grafoil
7	Friktionsring	Avzinkningshärdig mässing
8	Distanshylsa	Mässing
9	Mutter	Mässing
10	Handtag	Plastbelagt korrosionsbehandlat stål
11	Skruv	Korrosionsbehandlat stål
12	Klämring	Mässing
13	Mutter	Mässing

Ø	A (mm)	H (mm)	L (mm)	P (mm)	Vikt (g)
12	68	82	80	10	250
15	77	85	90	15	360
18	77	85	90	15	370
22	88	89	90	20	500
28	104	104	125	25	870
35	119	109	125	32	1 160
42	132	119	176	40	2 060
54	160	127	176	50	3 350

## Kulventiler AL 3614, blyfri

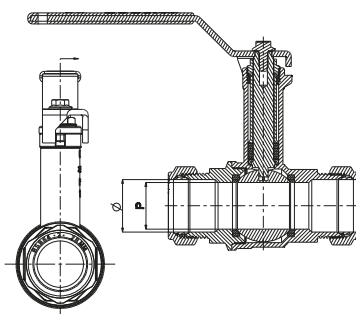
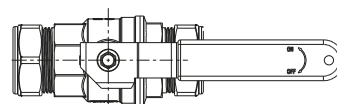
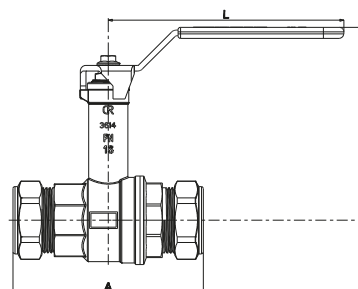
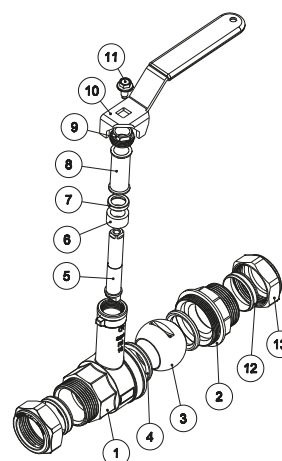
### Avstängningsventiler för varmt och kallt tappvatten

Kulventiler med fullt genomlopp, hög hals och klämringsskopplingar. Ventilhus tillverkade i avzinkningshärdig mässing CW511 L (blyhalt  $\leq 0,1\%$ ), med stålhandtag, packning i grafoil och blåsutsäker spindel. Dimension 42 och 54 levereras med långsamstängande handtag.

Dimensionsområde: DN12 – DN54  
Tryckklass: PN16 upp till max. 85°C

Temperaturområde vatten:  
PN16: 0–85 °C, PN10: 0–110 °C  
Temperaturområde luft:  
PN16: -10–110 °C, PN10: -10–100 °C

För installation med varmt och kallt tappvatten. Används även för köldbärarsystem, värmevatten, neutrala, ej brandfarliga gaser, vissa lättare oljor samt tryckluft. Kan även användas i värmesystem.



Art nr	Modell
5494979	12
5494980	15
5494981	18
5494982	22
5494983	28
5494984	35
5494985	42*
5494986	54*

\*Långsamstängande handtag

Nr	Benämning	Material
1	Ventilhus	Avzinkningshärdig mässing
2	Gänggände	Avzinkningshärdig mässing
3	Kula	Avzinkningshärdig mässing
4	Sättesring	PTFE
5	Undre spindelmutter	Avzinkningshärdig mässing
6	Packning	Grafoil
7	Friktionsring	Avzinkningshärdig mässing
8	Distanshylsa	Mässing
9	Mutter	Mässing
10	Handtag	Plastbelagt korrosionsbehandlat stål
11	Skruv	Korrosionsbehandlat stål
12	Klämring	Mässing
13	Mutter	Mässing

Ø	A (mm)	H (mm)	L (mm)	P (mm)	Vikt (g)
12	68	82	80	10	250
15	77	85	90	15	360
18	77	85	90	15	370
22	88	89	90	20	500
28	104	104	125	25	870
35	119	109	125	32	1 160
42	132	119	176	40	2 060
54	160	127	176	50	3 350

# Kulventiler AL 3616, lågbly

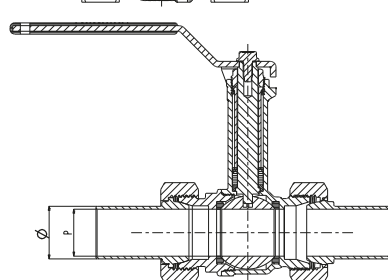
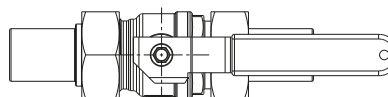
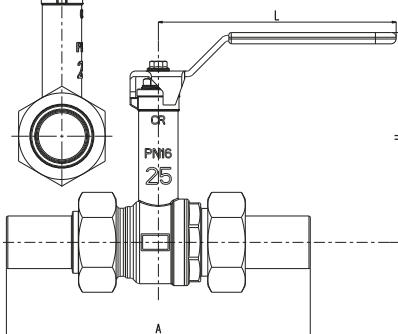
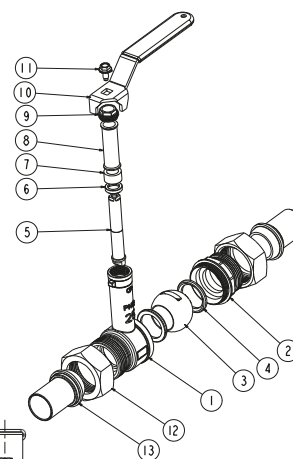
## Avstängningsventiler för varmt och kallt tappvatten

Kulventiler med slätändar för presskoppling och hög hals. Ventilhus tillverkade i avzinkningshärdig mässing CW511 L (blyhalt  $\leq 0,2\%$ ), med stålhandtag och packning i grafoil.

Dimensionsområde: DN12 – DN54  
Tryckklass: PN16 upp till max. 85 °C

Temperaturområde vatten:  
PN16: 0–85 °C, PN10: 0–110 °C  
Temperaturområde luft:  
PN16: -10–85 °C, PN10: -10–100 °C

För installation med varmt och kallt tappvatten samt köldbärarsystem, i rörsystem av förzinkat stål, koppar eller rostfritt. För luft, neutrala, ej brandfarliga gaser och brännbara vätskor. Kan även användas i värmesystem. RISE typgodkännande nr: SC0594-16.



Art nr	Modell
4510344	12
4510336	15
4510345	18
4510337	22
4510338	28
4510339	35
4510340	42
4510341	54

Nr	Benämning	Material
1	Ventilhus	Avzinkningshärdig mässing
2	Gänggände	Avzinkningshärdig mässing
3	Kula	Avzinkningshärdig mässing
4	Sättesring	PTFE
5	Undre spindelmutter	Avzinkningshärdig mässing
6	Friktionsring	Mässing
7	Packning	Grafoil
8	Distanshylsa	Mässing
9	Mutter	Mässing
10	Handtag	Plastbelagt korrosionsbehandlat stål
11	Skruv	Korrosionsbehandlat stål
12	Mutter	Mässing
13	Slätände	Brons

Ø	A (mm)	B (mm)	H (mm)	L (mm)	P (mm)	Vikt (g)
12	133	50	96	80	10	330
15	140	55	99	90	15	440
18	146	60	102	90	20	650
22	146	60	102	90	20	660
28	160	70	112	125	25	1 032
35	180	80	117	125	32	1 570
42	214	90	134	174	40	2 510
54	247	100	142	174	50	3 890

Certifierad av RISE  
och godkänd  
enligt PBL.

**RISE**

**1002**

## Kulventiler AL 3616, blyfri

### Avstängningsventiler för varmt och kallt tappvatten

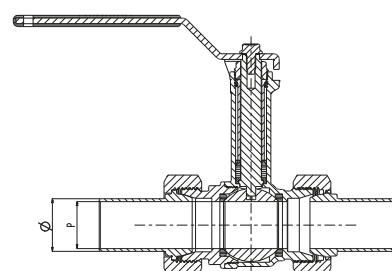
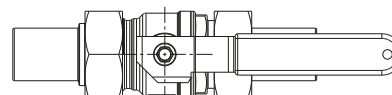
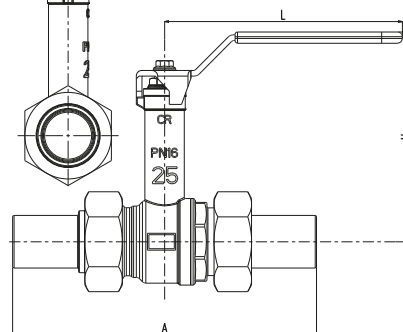
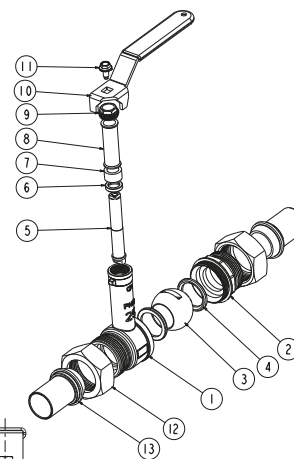
Kulventiler med slätändar för presskoppling och hög hals. Ventilhusen är tillverkade i avzinkningshärdig mässing CW511 L (blyhalt  $\leq 0,1\%$ ), med stålhandtag och packning i grafoil.

Dimensionsområde: DN12 – DN54  
Tryckklass: PN16 upp till max. 85 °C

Temperaturområde vatten:  
PN16: 0–85 °C, PN10: 0–110 °C

Temperaturområde luft:  
PN16: -10–85 °C, PN10: -10–100 °C

För installation med varmt och kallt tappvatten samt köldbärarsystem, i rörsystem av förzinkat stål, koppar eller rostfritt stål. För luft, neutrala, ej brandfarliga gaser och brännbara vätskor. Kan även användas i värmesystem. RISE typgodkännande nr: SC0594-16.



Art nr	Modell
5495079	12
5495080	15
5495081	18
5495082	22
5495083	28
5495084	35
5495085	42
5495086	54

Nr	Benämning	Material
1	Ventilhus	Avzinkningshärdig mässing
2	Gänggände	Avzinkningshärdig mässing
3	Kula	Avzinkningshärdig mässing
4	Sättesring	PTFE
5	Undre spindelmutter	Avzinkningshärdig mässing
6	Friktionsring	Mässing
7	Packning	Grafoil
8	Distanshylsa	Mässing
9	Mutter	Mässing
10	Handtag	Plastbelagt korrosionsbehandlat stål
11	Skruv	Korrosionsbehandlat stål
12	Mutter	Mässing
13	Slätände	Brons

Ø	A (mm)	B (mm)	H (mm)	L (mm)	P (mm)	Vikt (g)
12	133	50	96	80	10	330
15	140	55	99	90	15	440
18	146	60	102	90	20	650
22	146	60	102	90	20	660
28	160	70	112	125	25	1032
35	180	80	117	125	32	1570
42	214	90	134	174	40	2510
54	247	100	142	174	50	3890

Certifierad av RISE  
och godkänd  
enligt PBL.

RI  
SE

1002

## Kulventiler AL 5020, lågbly

### Avstängningsventiler för varmt och kallt tappvatten

Kulventiler med fullt genomlopp och presskopplingar. Ventilhus tillverkade i avzinkningshärdig mässing CW511 L (blyhalt  $\leq 0,2\%$ ), med stålhandtag och blåsutsäker spindel.

Dimensionsområde: DN12 – DN54  
Tryckklass: PN16 upp till max. 85 °C

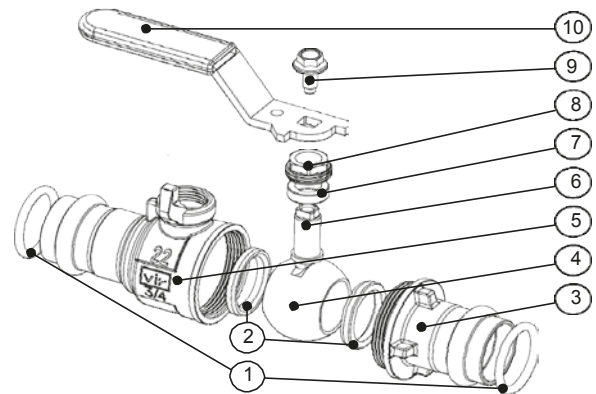
Temperaturområde vatten:  
PN16: 0–85 °C, PN10: 0–120 °C  
Temperaturområde luft:  
PN16: -10–85 °C, PN10: -10–120 °C

För installation med tappvatten. Används även för köldbärarsystem, värmevatten och tryckluft. Kan även användas i värmesystem.

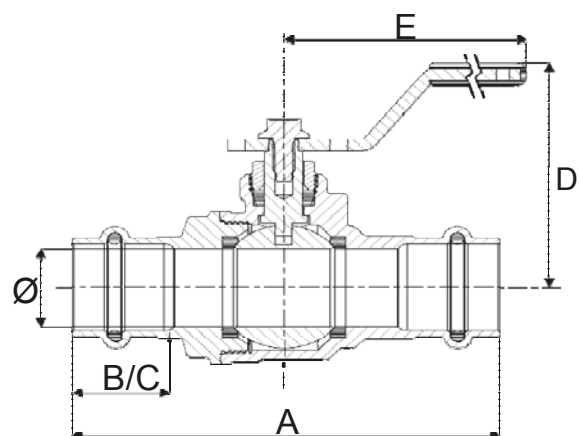


Art nr	Modell	Pressbacksprofil
4510162	15	M / V
4510163	18	M / V
4510164	22	M / V
4510165	28	M / V
4510166	35	M / V
4510167	42	V
4510168	54	V

Nr	Benämning	Material
1	O-ring	EPDM
2	Sättesring	PTFE
3	Gänggände	Rödgoods
4	Kula	Avzinkningshärdig mässing
5	Ventilhus	Rödgoods
6	Undre spindelmutter	Avzinkningshärdig mässing
7	Packning	PTFE
8	Mutter	Mässing
9	Skruv	Korrosionsbehandlat stål
10	Handtag	Plastbelagt korrosionsbehandlat stål



Ø	A (mm)	B (mm)	C (mm)	D (mm)	E (mm)	Vikt (g)	Kv (m³/h)
12	76	18	18	39,4	81,0	146	5,8
15	83	22	22	54,0	91,5	240	15,7
18	87	22	22	54,0	91,5	271	15,73
22	101	23	23	57,5	91,5	365	30,79
28	116	25	25	65,3	126,5	590	49,33
35	128	31	31	70,8	126,5	896	78,98
42	152	36	36	83,3	141,5	1 389	125,3
54	177	44	44	91,0	141,5	2 079	224,2



## Kulventiler AL 5020L, lågbly

### Avstängningsventiler för varmt och kallt tappvatten

Kulventiler med fullt genomlopp, hög hals och presskopplingar. Ventilhusen är tillverkade i avzinkningshärdig mässing CW511 L (blyhalt  $\leq 0,2\%$ ), med stålhandtag.

Dimensionsområde: DN15 – DN54  
Tryckklass: PN16 upp till max. 85 °C

Temperaturområde vatten:  
PN16: 0–85 °C, PN10: 0–120 °C  
Temperaturområde luft:  
PN16: -10–85 °C, PN10: -10–120 °C

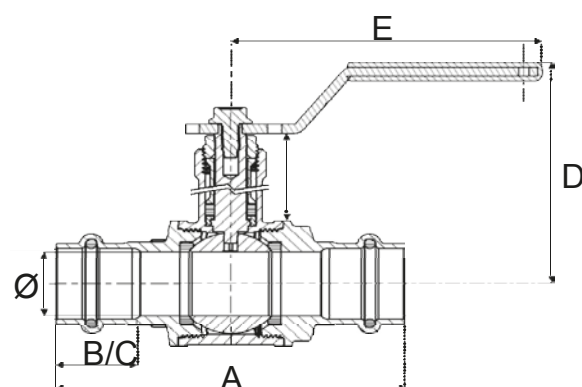
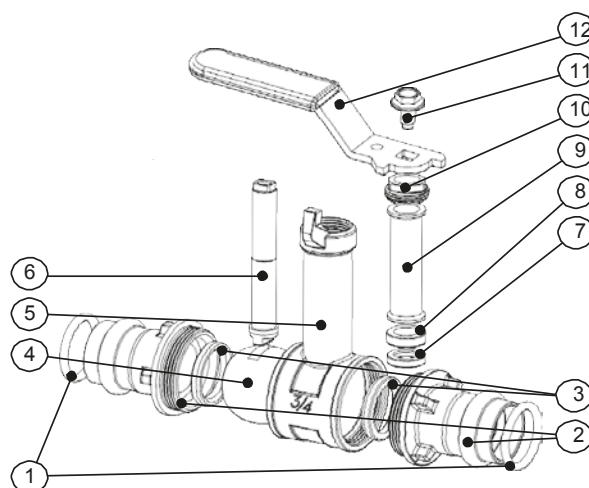
För installation med tappvatten. Används även för köldbärarsystem, värmevatten och tryckluft. Kan även användas i värmesystem.



Art nr	Modell	Pressbacksprofil
4510169	15	M/V
4510170	18	M/V
4510171	22	M/V
4510172	28	M/V
4510173	35	M/V
4510174	42	V
4510175	54	V

Nr	Benämning	Material
1	O-ring	EPDM
2	Gängände	Rödgoods
3	Sätessring	PTFE
4	Kula	Avzinkningshärdig mässing
5	Ventilhus	Rödgoods
6	Undre spindelmutter	Avzinkningshärdig mässing
7	Friktionsring	Avzinkningshärdig mässing
8	Packning	PTFE
9	Distanshylsa	Mässing
10	Mutter	Mässing
11	Skruv	Korrosionsbehandlat stål
12	Handtag	Plastbelagt korrosionsbehandlat stål

Ø	A (mm)	B (mm)	C (mm)	D (mm)	E (mm)	Vikt (g)
15	85	22	22	98,2	91,5	240
18	87	22	22	98,2	91,5	271
22	100	23	23	101,7	91,5	365
28	116	25	25	110,6	126,5	590
35	128	31	31	116,0	126,5	896
42	152	36	36	132,3	141,5	1389
54	177	44	44	140,0	141,5	2079



# Tappventiler

## Tappventil för varmt och kallt tappvatten

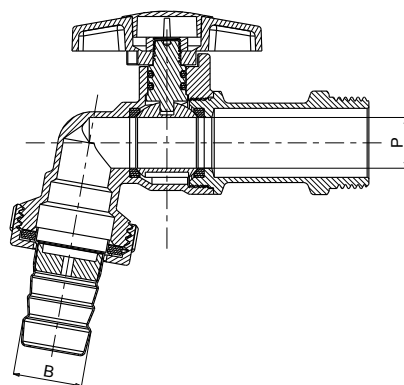
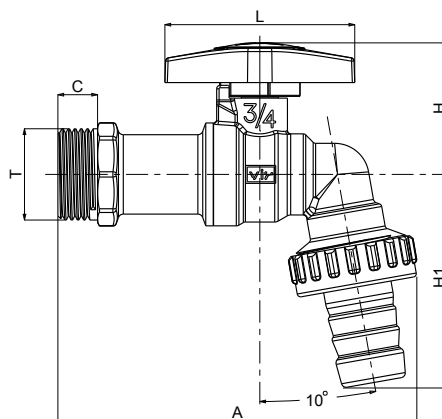
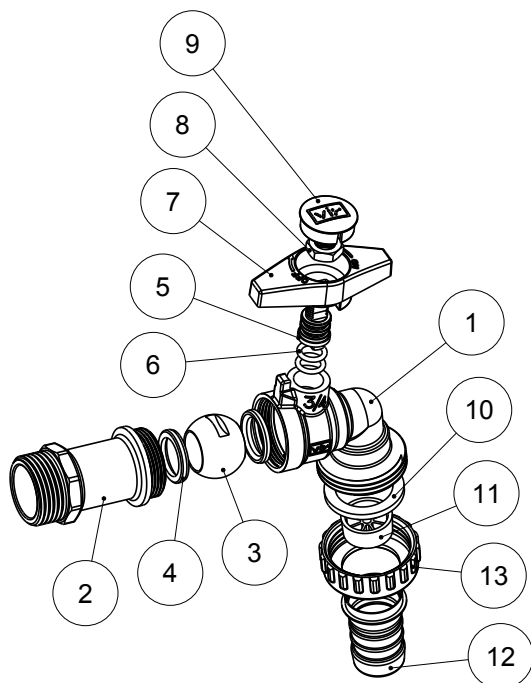
Tappventil med ventilhus i förnicklad mässing, vred i aluminium och blåsutsäker spindel. Med slangförskruvning.

Dimensionsområde: G15 – G20

Tryckklass: PN16

Arbetstemperatur 0–95 °C

För installation med varmt och kallt tappvatten.  
Kan installeras på eget vatten. RISE typgodkännande nr: SC0591-16.



Nr	Benämning	Material
1	Ventilhus	Förnicklad mässing
2	Gängände	Förnicklad mässing
3	Kula	Förkromad mässing
4	Sätessring	PTFE
5	Undre spindelmutter	Mässing
6	O-ring	NBR 70SH
6b	Fjädersring	Rostfritt stål
6c	Insats	POM
7	Vred	Aluminium
8	Skruv	Förzinkat stål
10	Packning	NBR 70SH
11	Filter	Plast
12	Slangnippel	Förnicklad mässing
13	Slangmutter	Förnicklad mässing

Certifierad av RISE  
och godkänd  
enligt PBL

**RISE**

**T**  
1002

DN	G	E (mm)	A (mm)	D (mm)	P (mm)	HA (mm)	HB (mm)	L (mm)	HF (mm)	F (mm)	Vikt (gram)
15	1/2"	14,7	86,0	12,0	10,0	50	35	81	34	46	104
20	3/4"	20,0	104,0	11,5	14,7	62	45	91	38	55	260

## Kulventiler tillbehör



### Klämring med mutter

Art nr	Modell
110100	12
110102	15
110104	18
110106	22
110108	28
110110	35
110112	42
110114	54



### Klämring

Art nr	Modell
86510	12
86511	15
86512	18
86513	22



### Spindelförlängare

för AL 3600, 3603, 3605, 3610, 3613

Art nr	Modell
4511219	DN8 - DN10
4511220	DN15 - DN20
4511218	DN25 - DN32
4511226	DN40 - DN50



### Handtag (exkl. skruv)

Art nr	Modell
Blått handtag	
4503200	DN8 - DN10
4503202	DN15 - DN20
4503204	DN25 - DN32
4503206	DN40 - DN50
4503208	DN65 - DN80
Grönt handtag	
4503201	DN8 - DN10
4503203	DN15 - DN20
4503205	DN25 - DN32
4503207	DN40 - DN50
Vitt handtag	
5197059	DN15 - DN20
5197060	DN25 - DN32
5197061	DN40 - DN50



### Skruvar till handtag

Art nr	Modell
864150	DN8 - DN10
864151	DN15 - DN32
864152	DN40 - DN50
864153	DN65 - DN100

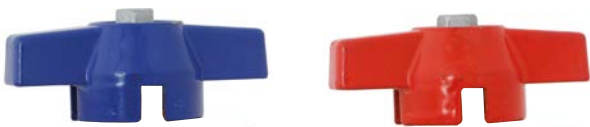


### Långsamtstående handtag

för AL3611, AL3614

Art nr	Modell
4503209	DN40 - DN50





## Propellervred

Art nr	Modell
Blått vred	
4511221	DN8 – DN10
4511222	DN15 – DN20
4511223	DN25 – DN32
4511224	DN40 – DN50
Rött vred	
5197141	DN8 – DN10
5197142	DN15 – DN20
5197143	DN25 – DN32
5197144	DN40 – DN50



## Pressnipplar

Art nr	Benämning	Passar till
3111020	12 mm med mutter M22x1,5	5495079
3111021	15 mm med mutter M26x1,5	5495080
3111022	22 mm med mutter M34x1,5	5495082
3111023	28 mm med mutter M40x1,5	5495083
3111024	35 mm med mutter M50x2,0	5498084
3111025	42 mm med mutter M55x2,0	5498085
3111026	54 mm med mutter M70x2,0	5498086



## Handtag i rostfritt

passar till alla Altech Kulventiler

Art nr	Modell
4503216	DN8 – DN10
4503217	DN15 – DN20
4503218	DN25 – DN32
4503219	DN40 – DN50



## Låsmekanism

passar till alla Altech Kulventiler

Art nr	Modell
4503210	DN8 – DN10
4503211	DN15 – DN20
4503212	DN25 – DN32
4503213	DN40 – DN50

# REKOMMENDATIONER FÖR ANVÄNDNING

## TECKENFÖRKLARING

L	Lämplig
EL	Ej lämplig
PTFE	BS6564: del 2
BRONS	BS 1400 LG2 UNI 7013
MÄSSING	P-Cu Zn40 Pb2 UNI-5705 G-Cu Zn38 Pb2 UNI-5035
AVZINKNINGSHÄRDIG MÄSSING	BS-2874 CZ 132 (DZR) BS-2872 CZ 132 (DZR)

## ANVÄNDNING

## MATERIAL

	PTFE	BRONS	MÄSSING	AVZINKNINGSHÄRDIG MÄSSING
Acetathaltiga lösningsmedel	-	L	L	L
Aceton	L	L	L	L
Acetylen, ren och torr	L	EL	EL	EL
Alkaliska saltlösningar	-	-	EL	EL
Aluminiumsulfat, alun	L	EL	EL	EL
Ammoniak, vattenfri	L	EL	EL	EL
Ammoniumfosfat	L	EL	EL	EL
Ammoniumhydroxid	L	EL	EL	EL
Ammoniumklorid (rå)	L	EL	EL	EL
Ammoniumnitrat	L	EL	EL	EL
Ammoniumsulfat	L	EL	EL	EL
Amylacetat	L	-	EL	EL
Amylalkohol	L	L	L	L
Anilin, anilinolja	L	EL	EL	EL
Anilinfärger	L	-	EL	EL
Asfalt	L	L	L	L
Avloppsvatten	L	EL	EL	EL
Bariumhydroxid	L	EL	EL	EL
Bariumklorid	L	-	EL	EL
Bariumsulfat	L	L	L	L
Bariumsulfid	L	EL	EL	EL
Bensin	L	L	L	L
Bensin, blyfri	L	L	-	-
Bensin, raffinerad	L	L	L	L
Bensoesyra (Koltjära och petroleumnafta)	-	-	EL	EL
Betsockerråsaft	L	L	EL	L
Blekmedelslösningar	L	-	EL	EL
Bomullsfröolja	-	-	L	L
Borax	L	EL	EL	EL
Bordeauxvätska	-	-	EL	EL
Borsyra	L	L	EL	L
Bromlösning	L	EL	EL	EL
Bränsleoljor	L	L	L	L
Butan	L	L	L	L
Butanol, butylalkohol	-	L	L	L
Citronsyra	L	EL	EL	EL
Cyanvätesyra	L	EL	EL	EL
Dieselolja	-	L	-	EL
Epsomsalter	(Se "Magnesiumsulfat")			
Etan	-	-	L	L
Etrar	L	L	L	L
Etylacetat	(Se "Acetathaltiga lösningsmedel")			
Etylalkohol	L	L	L	L
Etylklorid, ren	L	L	L	L
Etylsulfat	L	L	L	L
Fenol	L	EL	EL	EL
Fernissa	L	L	EL	L
Fettsyror	(Se "Oleinsyror", "Palmitinsyror")			
Fluorvätesyre (kall)	-	EL	EL	EL

ANVÄNDNING	MATERIAL			
	PTFE	BRONS	MÄSSING	AVZINKNINGSHÄRDIG MÄSSING
Flygbensin	L	L	EL	EL
Formaldehyd	L	L	EL	EL
Fosforsyra, utspädd	L	EL	EI	EL
Fotogen	L	L	L	L
Fruktsafter	L	L	EL	EL
Ftalsyra	L	-	EL	EL
Furfural	L	L	L	L
Gallsyra	L	L	L	L
Gallussyra, pyrogalloler	L	L	EL	EL
Garvningsvätskor	-	L	EL	EL
Garvsyra	L	L	EL	EL
Gaser, bränslegaser eller kolväten	L	L	EL	EL
Gelatin	L	L	L	L
Gengas	L	L	EL	L
Glukos	L	L	L	L
Glycerin, glycerol	L	L	L	L
Glykoler	L	EL	L	L
Glykoletrar, etylenglykol	-	L	L	L
Grönluter	(Se "Sulfatluter")			
Helium	L	EL	EL	EL
Hypo	(Se "Natriumtiosulfat")			
Inerta gaser	L	L	L	L
Jetbränsle	L	L	L	-
Jodlösning	L	-	EL	EL
Järn(II)sulfat	L	EL	EL	EL
Järnklorid	L	EL	EL	EL
Järnsulfat	L	EL	EL	EL
Kalciumbisulfid	L	EL	EL	EL
Kalciumhydroxid	L	L	EL	L
Kalciumhypoklorit	-	EL	EL	EL
Kalciumhypoklorit	-	EL	EL	EL
Kalciumklorid	L	L	EL	L
Kalciumpolysulfider	L	EL	EL	EL
Kalciumsulfat	L	L	EL	L
Kaliumcyanid	L	EL	EL	EL
Kaliumdikromat	-	EL	EL	EL
Kaliumhydroxid	L	EL	EL	EL
Kaliumkarbonat	L	L	EL	L
Kaliumklorid	L	L	EL	L
Kaliumnitrat	-	L	EL	EL
Kaliumpermanganat	L	L	EL	EL
Kaliumsulfat	L	L	EL	L
Kaliumsulfid	L	EL	EL	EL
Kaliumsulfid	L	EL	EL	EL
Karbolsyra (fenol)	L	-	EL	EL
Kaustiksoda & kaliumhydroxid	L	EL	EL	EL
Klorerade lösningsmedel, torra	L	L	L	L
Klorgas, fuktig	L	EL	EL	EL
Klorgas, torr	-	L	L	L
Koksgas	-	EL	EL	EL
Koldioxid (torr gas)	L	L	L	L
Koldisulfid	L	-	EL	EL
Kolofonium, rått	L	-	EL	EL
Kolsyra	-	-	EL	L
Koltetraklorid	L	L	EL	L
Koltjärehaltiga lösningsmedel, torra	-	L	L	L
Kopparcyanid	-	-	EL	EL
Kopparsulfat	L	EL	EL	EL
Kreosot, kresoler	-	-	EL	EL
Kresylsyra	L	EL	EL	EL

ANVÄNDNING	MATERIAL			
	PTFE	BRONS	MÄSSING	AVZINKNINGSHÄRDIG MÄSSING
Kromsyra, utspädd	L	EL	EL	EL
Kvicksilver	L	EL	EL	EL
Kvicksilverklorid	L	-	EL	EL
Kväve	L	L	L	L
Kärnolja	-	L	L	L
Lacker	L	L	L	L
Lim	L	L	L	L
Linfröolja	(Se "Vegetabiliska oljor")			
Lut	(Se "Natriumhydroxid")			
Magnesiumhydroxid	L	L	EL	L
Magnesiumklorid	L	L	EL	L
Magnesiumsulfat	L	L	EL	L
Majsolja	-	L	L	L
Maleinsyra	L	EL	EL	EL
Matoljor	(Se "Vegetabiliska oljor")			
Melass	L	EL	EL	EL
Metan	L	L	L	L
Metanol	-	-	L	L
Metylalkohol	L	L	L	L
Metylklorid, torr	L	L	L	L
Mjölk	L	EL	EL	EL
Mjölksyra, utspädd	L	EL	EL	EL
Monoklorbensen, torr	L	L	L	L
Myrsyra	L	EL	EL	EL
Nafta, koltjära, bensen, bensol	L	L	L	L
Natriumbikarbonat	L	L	EL	L
Natriumbisulfat	(Se "Natriumvätesulfat")			
Natriumcyanid	L	EL	EL	EL
Natriumfosfat, 5 %	L	EL	EL	EL
Natriumhydroxid	L	EL	EL	EL
Natriumhypoklorid, utspädd	L	EL	EL	EL
Natriumhyposulfit, hypo	(Se "Natriumtiosulfat")			
Natriumkarbonat, soda	L	EL	EL	EL
Natriumklorid	L	L	EL	L
Natriummetafosfat	-	L	EL	L
Natriumnitrat, utspätt	-	EL	EL	EL
Natriumperborat	L	-	EL	EL
Natriumperoxid, lösning	L	EL	EL	EL
Natriumsilikat, utspätt	L	L	EL	L
Natriumsulfat	L	L	EL	L
Natriumsulfid	L	EL	EL	EL
Natriumtiosulfat	L	EL	EL	EL
Natriumvätesulfat, natriumbisulfat	L	-	EL	L
Naturgas, raffinerad	L	L	EL	EL
Naturgas, sur	-	EL	EL	-
Neon	-	-	L	L
Nickelklorid, utspädd	L	-	-	EL
Nickelsulfat	L	L	EL	L
Nitrobensen	L	L	L	L
Oleinsyror	L	EL	EL	EL
Oxalsyra	L	EL	EL	EL
Palmitinsyror	L	EL	EL	EL
Pentan	L	L	L	L
Pikrinsyra, utspädd	L	EL	EL	EL
Propan	L	L	L	L
Propylalkohol	-	L	L	L
Pyridin	L	L	L	L
Pyrosvavelsyra (oleum)	L	EL	EL	EL
Kväve	L	L	L	L
Kärnolja	-	L	L	L

ANVÄNDNING	MATERIAL			
	PTFE	BRONS	MÄSSING	AVZINKNINGSHÄRDIG MÄSSING
Lacker	L	L	L	L
Lim	L	L	L	L
Linfröolja	(Se "Vegetabiliska oljor")			
Lut	(Se "Natriumhydroxid")			
Magnesiumhydroxid	L	L	EL	L
Magnesiumklorid	L	L	EL	L
Magnesiumsulfat	L	L	EL	L
Majsolja	-	L	L	L
Maleinsyra	L	EL	EL	EL
Matolja	(Se "Vegetabiliska oljor")			
Melass	L	EL	EL	EL
Metan	L	L	L	L
Metanol	-	-	L	L
Metylalkohol	L	L	L	L
Metylklorid, torr	L	L	L	L
Mjök	L	EL	EL	EL
Mjölksyra, utspädd	L	EL	EL	EL
Monoklorbensen, torr	L	L	L	L
Myrsyra	L	EL	EL	EL
Nafta, koltjära, bensen, bensol	L	L	L	L
Natriumbikarbonat	L	L	EL	L
Natriumbisulfat	(Se "Natriumvätesulfat")			
Natriumcyanid	L	EL	EL	EL
Natriumfosfat, 5 %	L	EL	EL	EL
Natriumhydroxid	L	EL	EL	EL
Natriumhypoklorid, utspädd	L	EL	EL	EL
Natriumhyposulfit, hypo	(Se "Natriumtiosulfat")			
Natriumkarbonat, soda	L	EL	EL	EL
Natriumklorid	L	L	EL	L
Natriummetafosfat	-	L	EL	L
Natriumnitrat, utspädd	-	EL	EL	EL
Natriumperborat	L	-	EL	EL
Natriumperoxid, lösning	L	EL	EL	EL
Natriumsilikat, utspädd	L	L	EL	L
Natriumsulfat	L	L	EL	L
Natriumsulfd	L	EL	EL	EL
Natriumtiosulfat	L	EL	EL	EL
Natriumvätesulfat, natriumbisulfat	L	-	EL	L
Naturgas, raffinerad	L	L	EL	EL
Naturgas, sur	-	EL	EL	-
Neon	-	-	L	L
Nickelklorid, utspädd	L	-	-	EL
Nickelsulfat	L	L	EL	L
Nitrobensen	L	L	L	L
Oleinsyror	L	EL	EL	EL
Oxalsyra	L	EL	EL	EL
Palmitinsyror	L	EL	EL	EL
Pentan	L	L	L	L
Pikrinsyra, utspädd	L	EL	EL	EL
Propan	L	L	L	L
Propylalkohol	-	L	L	L
Pyridin	L	L	L	L
Pyrosvavelsyra (oleum)	L	EL	EL	EL
Ricinolja	(Se "Vegetabiliska oljor")			
Råolja & råoljebaserade lösningsmedel	-	-	L	L
Rörsockerråsaft	-	-	EL	L
Salicylsyra	L	L	EL	EL
Salmiak	(Se "Ammoniumklorid")			
Salpetersyra, utspädd	L	EL	EL	EL
Saltlösningar	L	EL	EL	EL

ANVÄNDNING	MATERIAL			
	PTFE	BRONS	MÄSSING	AVZINKNINGSHÄRDIG MÄSSING
Saltsyra	(Se "Klorvätesyra")			
Saltsyra, utspädd saltsyra (kall)	L	EL	EL	EL
Saltvatten	L	L	EL	L
Shellack	L	-	L	L
Smörjoljor	L	L	L	L
Sojabönljor	(Se "Vegetabiliska Oljor")			
Stearinsyra	-	L	L	L
Sulfatluter (gröna)	-	EL	EL	EL
Surt lakvatten	L	EL	EL	EL
Surt slam	-	L	EL	EL
Svartlut	(Se "Sulfatluter")			
Svavel (smält)	-	EI	EL	EL
Svaveldioxid, torr	-	L	L	L
Svavelklorid	-	-	EL	EL
Svavelsyra, 10-75 %	L	EL	EL	EL
Svavelsyra, 75-95 %	L	EL	EL	EL
Svavelsyra, 95-100 %	L	-	EL	EL
Svavelsyrlighet	L	L	EL	EL
Svaveltrioxid	-	-	EL	EL
Syre	L	L	L	L
Sötvatten	L	L	L	L
Terpentin	L	L	EL	L
Titanklorid, torr	-	L	L	L
Tjära	L	L	EL	L
Toluen, toluol	-	L	L	L
Torkande oljor	-	-	L	L
Trietanolamin	L	-	EL	EL
Trikloretalen	L	L	L	L
Trinatriumfosfat (TSP)	-	-	EL	L
Trycksvärta	L	EL	L	L
Träättika	(Se "Ättiksyra")			
Turkiskt-röd-olja	(Se "Oleinsyror")			
Tvål	L	L	L	L
Urea	L	-	EL	L
Vegetabiliska oljor, ricinolja	L	-	L	L
Vin	L	L	EL	L
Vinsyra	L	EL	EL	EL
Vinäger	L	EL	EL	EL
Vitlut	L	-	EL	EL
Väteperoxid	L	EL	EL	EL
Vätesulfid, fuktig	L	EL	EL	EL
Vätesulfid, torr	L	EL	EL	EL
Vätgas	L	L	L	L
Whiskey	L	EL	EL	EL
Xylen, xylol	-	L	L	L
Zinkklorid	L	EL	EL	EL
Zinksulfat	L	L	EL	L
Ånga (under 121 °C)	-	L	-	-
Återfört koncentrerad	-	L	EL	L
Ättiksyra, koncentrerad	L	L	EL	EL
Ättiksyra, utspädd	L	L	EL	EL
Ättiksyreanhydrid	L	EL	EL	EL
Öl	L	L	EL	L





# Altech<sup>®</sup>

Distribueras av:  
**Saint-Gobain Distribution Sweden AB**  
För teknisk support, kontakta oss på  
020-55 11 00 eller [tk@altech.nu](mailto:tk@altech.nu)