

Altech

Kulventil med filter



Altech Kulventil i avzinkningshärdig mässing med inbyggt filter.

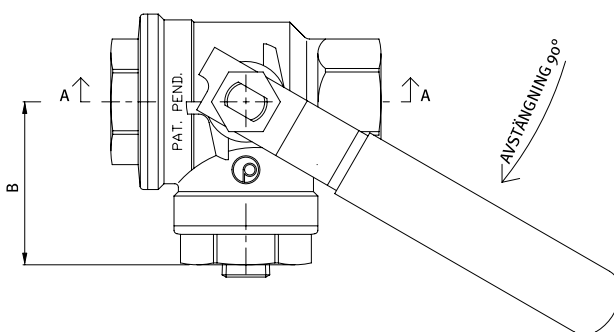
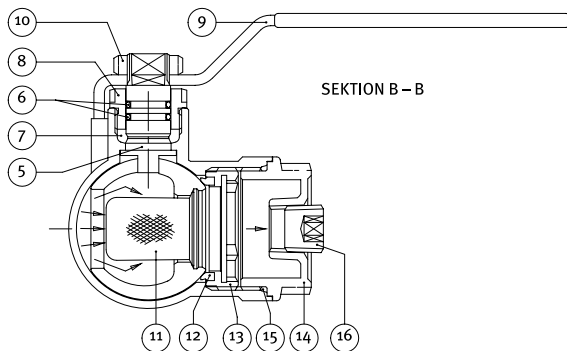
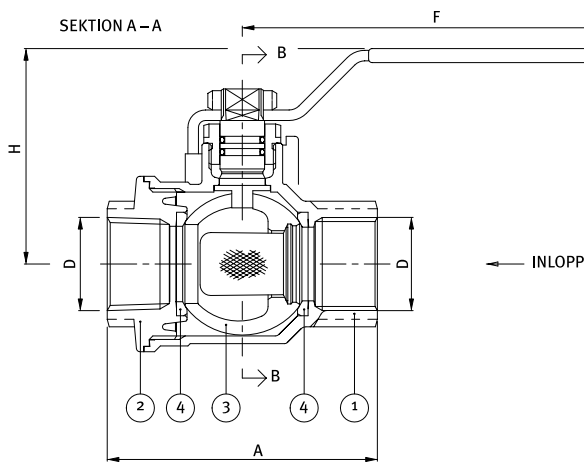
Altech Kulventil med filter

Altech Kulventil tillverkad i avzinkningshärdig mässing med inbyggt filter. Maskvidden är 0,7 mm. Kulventilen kan användas på kyl-, värme- och tappvattensystem. Finns i dimensionerna 20–50. Tätningen består av viton och PTFE.



Altech Kulventil med filter

Art nr	Dimension	Arbetstemperatur
506 03 07	20	-20 °C – +180 °C
506 03 08	25	-20 °C – +180 °C
506 03 09	32	-20 °C – +180 °C
506 03 10	40	-20 °C – +180 °C
506 03 11	50	-20 °C – +180 °C



Tabell för material

Nummer	Benämning	Material
1	Ventilhus	Avzinkningshärdig mässing
2	Gängände	Avzinkningshärdig mässing
3	Kula	Förkromad avzinkningshärdig mässing
4	Sätessring	PTFE
5	Undre spindelmutter	Avzinkningshärdig mässing
6	O-ring	Viton
7	Packning	PTFE
8	Packbox	Avzinkningshärdig mässing
9	Handtag	Korrosionsbehandlat stål
10	Skruv	Korrosionsbehandlat stål
11	Filterkorg	Rostfritt stål
12	Sätessring	PTFE
13	Låsmutter	Avzinkningshärdig mässing
14	Inspektionslock	Avzinkningshärdig mässing
15	O-ring	NBR
16	Plugg	Korrosionsbehandlat stål

Tabell till sprängskiss (mått i mm, vikt i gram)

Dimension	A	B	F	H	Vikt
15	77	46,5	120	61	780
20	77	46,5	120	61	710
25	95	53	120	66	1 160
32	111	62	150	82	1 850
40	127	76,5	150	89	2 800
50	154	95	200	120	5 400

Inspektion och rengöring

Stäng av kulventilen.



Skruva av rensproppen. Kulventilen måste vara avstängd.



Ta bort låsringen till filtret med en låsringstång.



Nu är filtret löst och kan plockas ut. Ta ut filtret. Rengör filtret från smuts.



Montera tillbaka filtret på dess plats med hjälp av låsringen och skruva fast rensproppen.



Se till att rensproppen är ordentligt åtdragen.



Öppna kulventilen.



Välkommen till Teknisk Support!

Teknisk Support hanterar tekniska frågor kring Alterna, Altech och Novipro.

- Tekniska/teoretiska frågor
- Reservdelar
- Installationstekniska frågor
- Reklamationshantering
- Dimensionering
 - Altech Golvvärme, CAD-ritningar/förläggningsritningar
 - Altech Expansionskärl
 - Altech Radiatorer

Teknisk Support, Telefon: 020-58 30 00, E-post: tks@dahl.se

Monteringsanvisning

Denna montageinstruktion gäller för Altech kulventil med inbyggt filter.

Montering:

1. Altech kulventil med inbyggt filter skall monteras i horisontell eller fallande ledning (fig. 1 och 2).
2. Pil på ventilen visar flödesriktningen.
3. Undvik att klämma Altech kulventil med filter i skruvstäd eller med rörtång. Använd fasta nycklar eller skiftnyckel.
4. Montera Altech kulventil med filter genom att hålla en fast nyckel över den för ändamålet avsedda sexkanten. Ventilen ska hållas på den sida som är närmast anslutande komponent (fig. 3 och 4).
5. Det ska finnas minst 20 cm fritt utrymme framför renslocket för silen.

Fig. 1



Fig. 2



Fig. 3



Fig. 4

