



SYRAFASTA KULVENTILER



Produktinformation

INNEHÅLLSFÖRTECKNING

SYRAFASTA KULVENTILER

Syrafasta kulventiler	3
Två- och tredelade kulventiler	3
2-delade kulventiler – 2006SD	4
3-delade kulventiler – 2013ND	6
3-delade kulventiler – 2012NDL.....	8
3-delade kulventiler – 2012NDLM.....	10
3-delade kulventiler – 2012NDL-2013ND	12
3-delade kulventiler – 2012NDLM-2013ND	14
Tillbehör	16
Reparationskit.....	16

SYRAFASTA KULVENTILER

Två- och tredelade kulventiler

Styrkan hos Altech Kulventiler sitter i deras kompakta design samt enkla installation, manövrering och underhåll. Den robusta konstruktionen garanterar en lång livslängd. Kulventilerna medger fullt flöde med ytterst lite tryckfall i öppet läge.

Installation

Se separat monteringsanvisning för Altech Kulventiler på www.rskdatabasen.se under respektive artikelnummer.

Användning

Altech Kulventiler är konstruerade för att manövreras med handspaken utan ytterligare hjälpmedel. Ventilerna fungerar enbart som avstängningsventil och därmed bara i öppet eller stängt läge. De ventiler som normalt förblir oanvända i ett av de två tillåtna lägena ska med jämna mellanrum öppnas och stängas. Motionering rekommenderas minst 1 gång / halvår.

Allmänna anmärkningar

Det maximala driftrycket minskar när temperaturen ökar. Maximala tryck- och temperaturgränser anges i teknisk specifikation.

Godkännanden

Altech Kulventiler är CE-märkta samt typgodkända för tapp- och dricksvatten av RISE. Då godkännandekraven skiljer sig mellan olika typer av kulventiler är aktuella godkännanden specificerade under respektive kulventil.

Godkännanden

- CE/PED 2014/68/EU
- ATEX 2014/34/EU
- EN15848
- EN13828

Typgodkännande nr: C900773 och C9000774

Godkännandet för dricksvatten omfattar:

- Max arbetstryck: 10 bar
- Max 65 °C (kontinuerligt)
- Max 90 °C (momentant)



Tillverkarförsäkran:

Tillverkningen av denna produkt har skett i enlighet med typgodkännandet med beslut om tillverkningskontroll samt de handlingar som lagts till grund för beslut om typgodkännandet.



2-delade kulventiler – 2006SD

Altech syrafasta kulventiler i tvådelat utförande med monteringsplatta enligt ISO 5211 och gängändar. Ventilerna lämpar sig för användning i dricksvattensystem samt inom all typ av industri och för media som är kompatibelt med ventilens vätskeberörda delar.

Dimensionsområde: DN8–DN80.

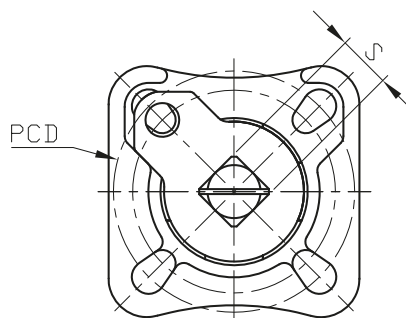
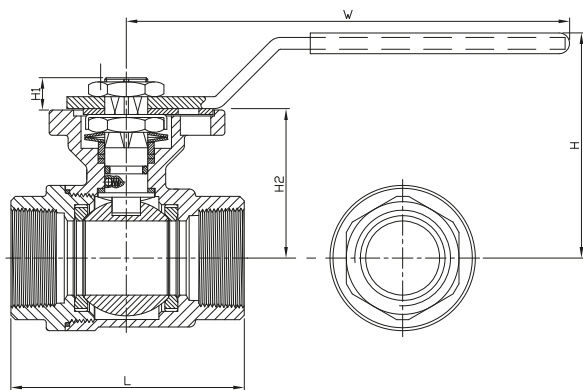
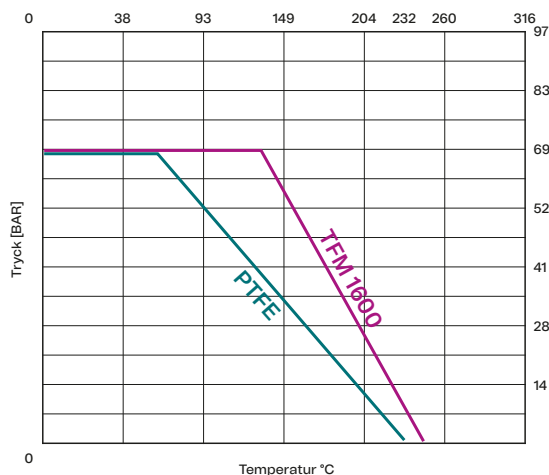
Tryckklass: PN63.

Temperaturområde: -20 °C–200 °C.

RISE typgodkännande nr: C900773.

CE-märkta enligt PED 2014/68/EU.

Tryck-temperatur diagram

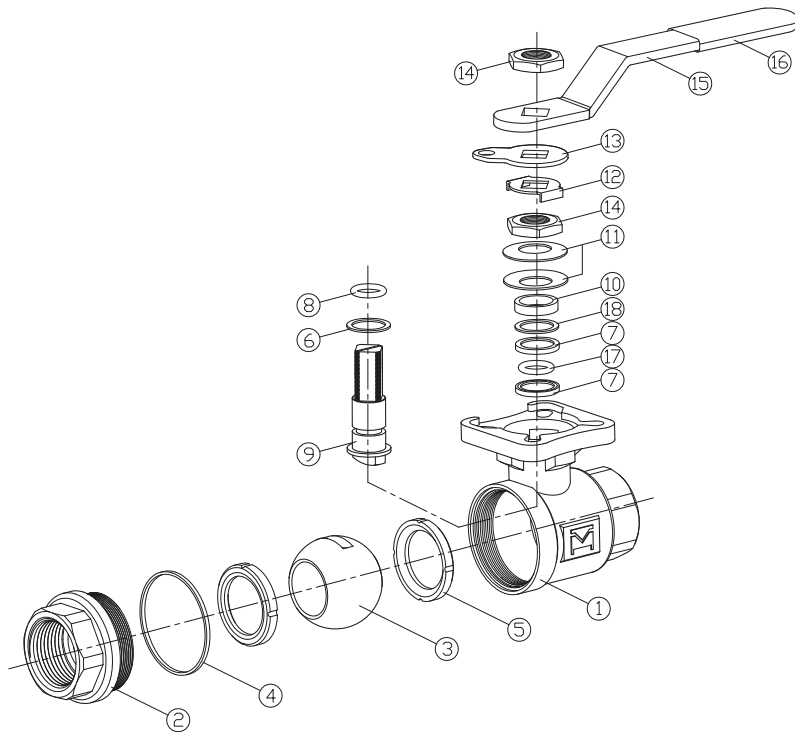


Art nr	DN		L	W	H	H1	H2	S	PCD	Moment	Vikt
5496367	8	1/4"	58	114	62	8	37	9	F03/04	7	0,4
5496368	10	3/8"	58	114	62	8	37	9	F03/04	7	0,4
5496335	15	1/2"	58	114	62	8	37	9	F03/04	7	0,4
5496336	20	3/4"	66	114	65	8	40	9	F03/04	9	0,5
5496337	25	1"	79	140	76	12	49	11	F04/05	15	0,8
5496338	32	1 1/4"	90	140	82	12	55	11	F04/05	18	1,2
5496339	40	1 1/2"	105	172	103	12	66	14	F05/07	25	2
5496340	50	2"	124	172	112	11	76	14	F05/07	35	2,9
5496341	65	2 1/2"	146	325	141	17	92	17	F07/10	55	6
5496342	80	3"	164	325	150	17	101	17	F07/10	70	7,2

Alla mått är i mm.

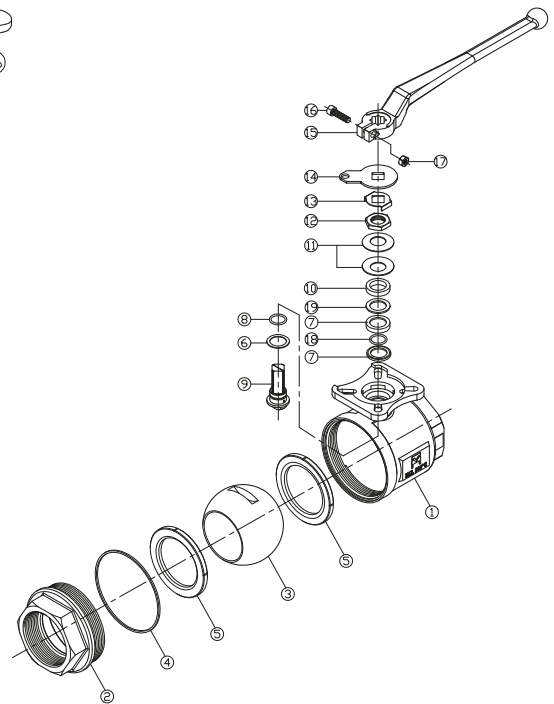
Moment med 30% säkerhetsmarginal.

Dimension DN8–50



Nummer	Del	Material
1	Ventilhus	1.4408
2	Ändstycke	1.4408
2	Kula	SS316
4	Hustätning	PTFE
5	Kulsäte	TFM 1600
6	Tryckbricka	PTFE
7	Packning A	PTFE
8	O-ring A	VITON
9	Spindel	SS316
10	Gland ring	AISI 304
11	Bellevillebricka	AISI 301
12	Låsbricka	AISI 304
13	Stoppbricka	AISI 304
14	Spindelmutter	AISI 304
15	Handtag	Rostfritt stål
16	Handtagshölje	PVC
17	O-ring B	VITON
18	Packning B	PEEK

Dimension DN65–80



Nummer	Del	Material
1	Ventilhus	1.4408
2	Ändstycke	1.4408
2	Kula	SS316
4	Hustätning	PTFE
5	Kulsäte	TFM 1600
6	Tryckbricka	PTFE
7	Packning A	PTFE
8	O-ring A	VITON
9	Spindel	SS316
10	Gland ring	AISI 304
11	Bellevillebricka	AISI 301
12	Spindelmutter	AISI 304
13	Låsbricka	AISI 304
14	Stoppbricka	AISI 304
15	Handtag	Rostfritt stål
16	Bult	AISI 304
17	Mutter	AISI 304
18	O-ring B	VITON
19	Packning B	PEEK

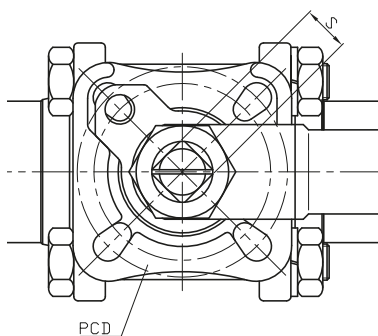
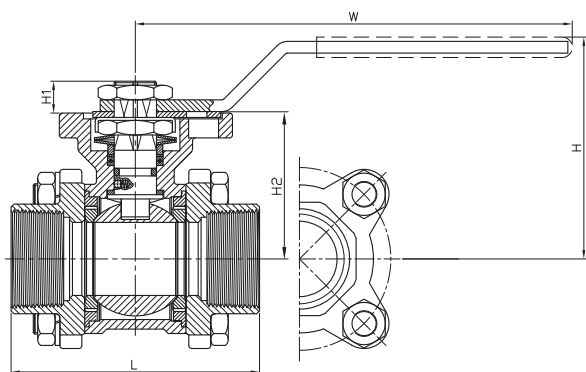
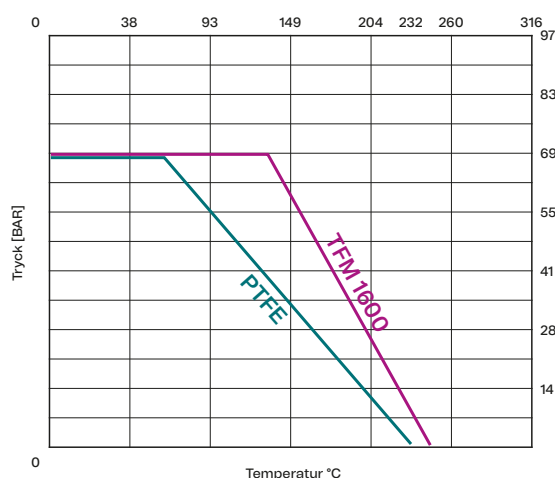
3-delade kulventiler – 2013ND

Altech syrafasta kulventiler i tredelat utförande med fullt genomlopp, invändig gänga och låsbar handspak. Antistatisk spindel och montageplatta ISO 5211 för direktmontage av don. Ventilerna lämpar sig för användning i dricksvattensystem samt inom all typ av industri och för media som är kompatibelt med ventilens vätskeberörda delar.

Dimensionsområde: DN15–DN80.
 Tryckklass: PN63.
 Temperaturområde: -20 °C–200 °C.

RISE typgodkännande nr: C900773.
 CE-märkta enligt PED 2014/68/EU.

Tryck-temperatur diagram

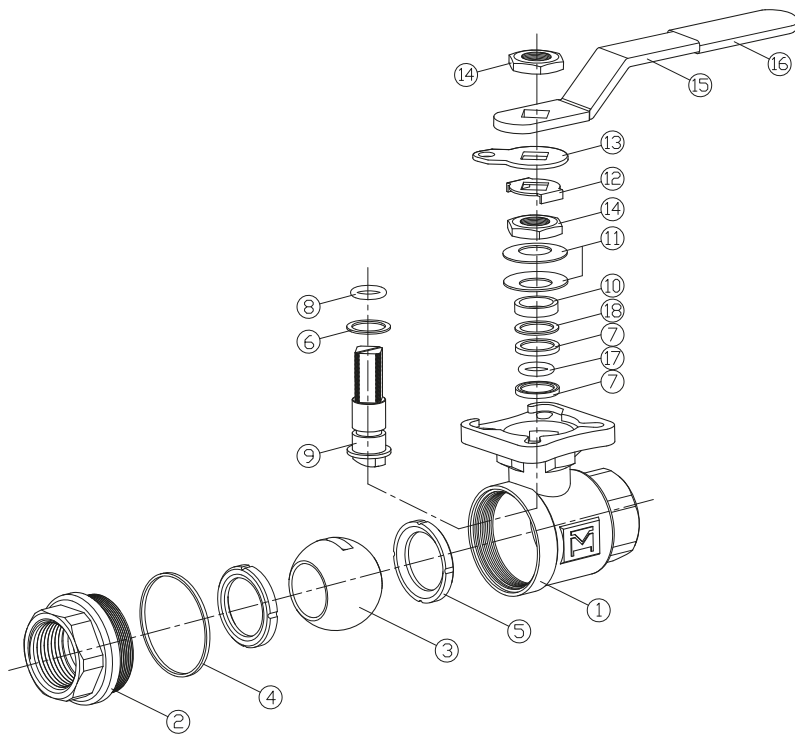


Art nr	DN		L	W	H	H1	H2	S	PCD	Moment	Vikt
5496469	15	1/2"	65	115	63	7	36	9	F03/04	7	0,6
5496470	20	3/4"	75	115	65	7	40	9	F03/04	9	0,7
5496471	25	1"	85	140	77	11	49	11	F04/05	15	1,1
5496472	32	1 1/4"	101	140	82	12	54	11	F04/05	18	1,7
5496473	40	1 1/2"	112	172	102	12	65	14	F05/07	25	2,6
5496474	50	2"	130	172	110	14	73	14	F05/07	35	3,7
5496475	65	2 1/2"	162	325	127	16	92	17	F07/10	55	7,4
5496476	80	3"	188	325	136	16	100	17	F07/10	70	10,3

Alla mått är i mm.

Moment med 30% säkerhetsmarginal.

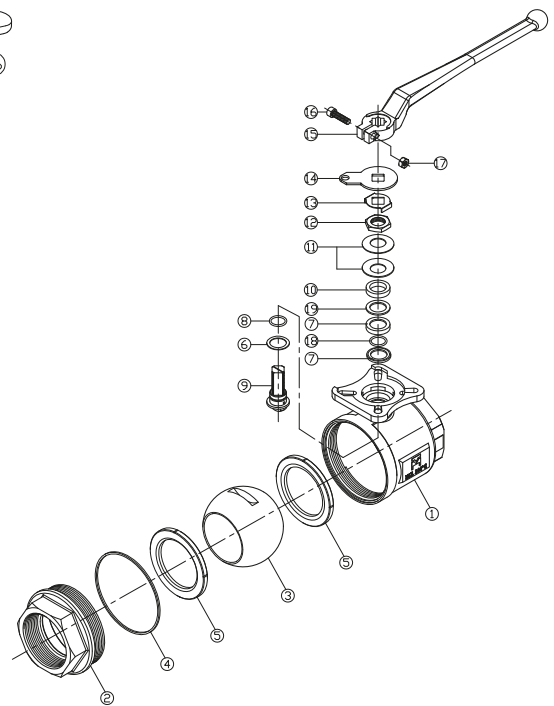
Dimension 15–50



Nummer	Del	Material
1	Ventilhus	1.4408
2	Ändstycke	1.4408
2	Kula	SS316
4	Hustätning*	PTFE
5	Kulsäte*	TFM 1600
6	Tryckbricka*	PTFE
7	Packning A*	PTFE
8	O-ring A*	VITON
9	Spindel	SS316
10	Gland ring	AISI 304
11	Bellevillebricka	AISI 301
12	Låsbricka	AISI 304
13	Stoppbricka	AISI 304
14	Spindelmutter	AISI 304
15	Handtag	Rostfritt stål
16	Handtagshölje	PVC
17	O-ring B*	VITON
18	Packning B*	PEEK

* Del av reparationskit, se avsnitt "Reparationskit".

Dimension 65–80



Nummer	Del	Material
1	Ventilhus	1.4408
2	Ändstycke	1.4408
2	Kula	SS316
4	Hustätning*	PTFE
5	Kulsäte*	TFM 1600
6	Tryckbricka*	PTFE
7	Packning A*	PTFE
8	O-ring A*	VITON
9	Spindel	SS316
10	Gland ring	AISI 304
11	Bellevillebricka	AISI 301
12	Spindelmutter	AISI 304
13	Låsbricka	AISI 304
14	Stoppbricka	AISI 304
15	Handtag	Rostfritt stål
16	Bult	AISI 304
17	Mutter	AISI 304
18	O-ring B*	VITON
19	Packning B*	PEEK

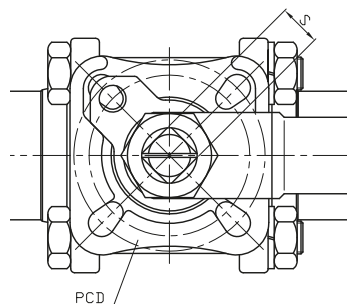
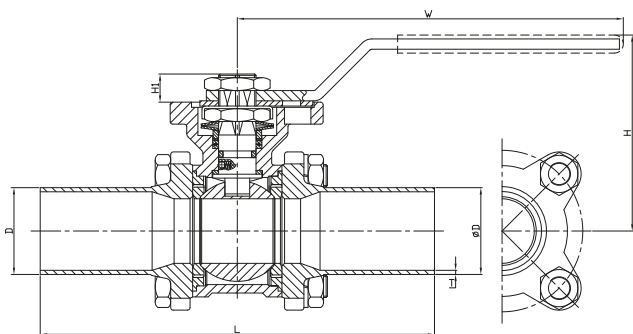
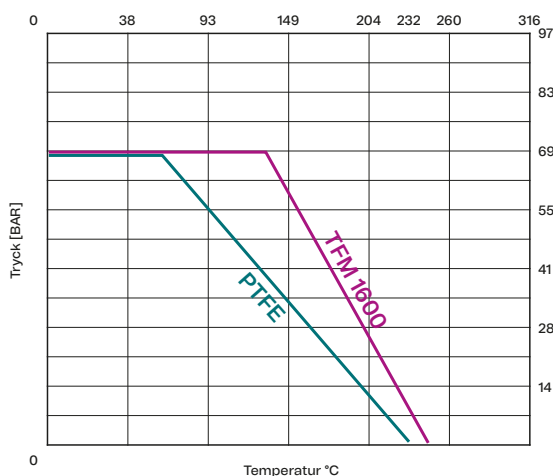
3-delade kulventiler – 2012NDL

Altech syrafasta kulventiler i tredelat utförande med fullt genomlopp, svetsändar ISO och låsbar handspak. Antistatisk spindel och montageplatta ISO 5211 för direktmontage av don. Ventilerna lämpar sig för användning i dricksvattensystem samt inom all typ av industri och för media som är kompatibelt med ventilens vätskeberörda delar.

Dimensionsområde: DN15–DN100.
Tryckklass: PN63.
Temperaturområde: -20 °C–200 °C.

RISE typgodkännande nr: C900774.
CE-märkta enligt PED 2014/68/EU.

Tryck-temperatur diagram

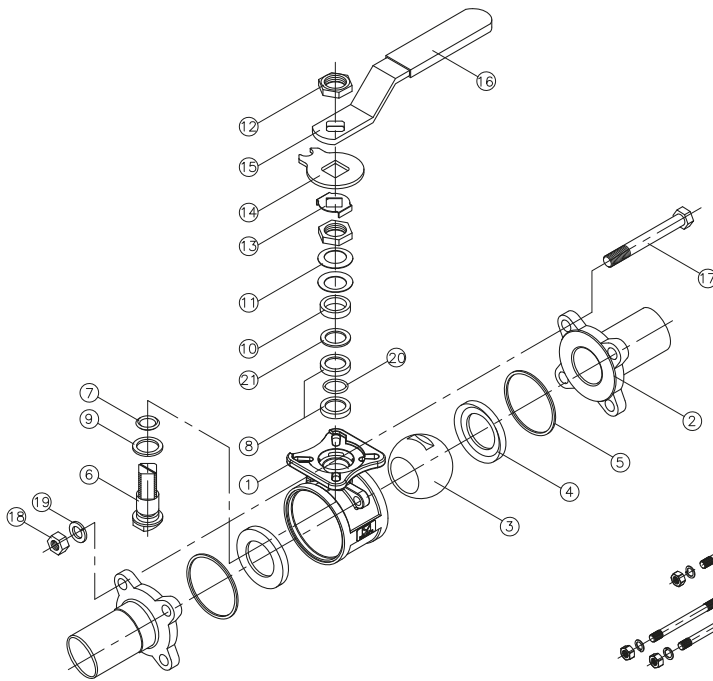


Art nr	DN	D	T	L	W	H	H1	H2	S	PCD	Moment	Vikt
5496308	15	21,3	1,6	140	115	63	8	37	9	F03/04	7	0,7
5496309	20	26,9	1,6	140	115	65	8	40	9	F03/04	9	0,8
5496310	25	33,7	2	153	140	77	12	49	11	F04/05	15	1,3
5496311	32	42,4	2	165	140	82	12	55	11	F04/05	18	1,9
5496312	40	48,3	2	191	172	102	13	65	14	F05/07	25	2,9
5496313	50	60,3	2,9	203	172	110	14	73	14	F05/07	35	4,1
5496314	65	76,1	2,9	254	325	127	17	92	17	F07/10	55	8,2
5496315	80	88,9	2,9	280	325	136	17	100	17	F07/10	70	11,1
5496316	100	114,3	2,9	317	325	143	21	130	22	F10/12	90	21,3

Alla mått är i mm.

Moment med 30% säkerhetsmarginal.

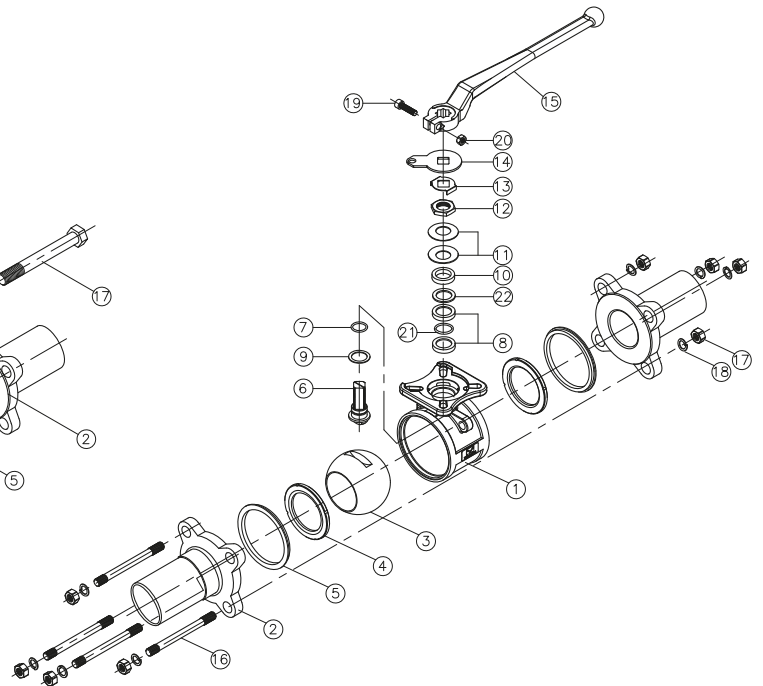
Dimension 15–50



Nummer	Del	Material
1	Ventilhus	1.4408
2	Ändstycke	1.4408
3	Kula	SS316
4	Kulsäte*	TFM 1600
5	Hustätning*	PTFE
6	Spindel	SS316
7	O-ring A*	VITON
8	Packning A*	PTFE
9	Tryckbricka*	PTFE
10	Gland ring	AISI 304
11	Bellevillebricka	AISI 301
12	Spindelmutter	AISI 304
13	Låsbricka	AISI 304
14	Stoppbricka	AISI 304
15	Handtag	Rostfritt stål
16	Handtagshölje	PVC
17	Bult	AISI 304
18	Mutter	AISI 304
19	Fjäderbricka	AISI 304
20	O-ring B*	VITON
21	Packning B*	PEEK

* Del av reparationskit, se avsnitt "Reparationskit".

Dimension 65–100



Nummer	Del	Material
1	Ventilhus	1.4408
2	Ändstycke	1.4408
2	Kula	1.4408
4	Kulsäte*	TFM 1600
5	Hustätning*	PTFE
6	Spindel	SS316
7	O-ring A*	VITON
8	Packning A*	PTFE
9	Tryckbricka*	PTFE
10	Gland ring	AISI 304
11	Bellevillebricka	AISI 301
12	Spindelmutter	AISI 304
13	Låsbricka	AISI 304
14	Stoppbricka	AISI 304
15	Handtag	AISI 304
16	Bult	AISI 304
17	Mutter	AISI 304
18	Fjäderbricka	AISI 304
19	Bult	AISI 304
20	Mutter	AISI 304
21	O-ring B*	VITON
22	Packning B*	PEEK

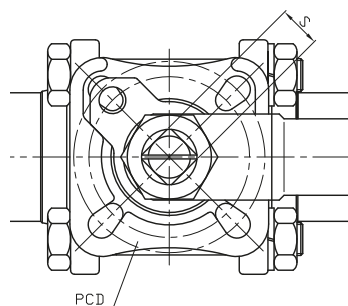
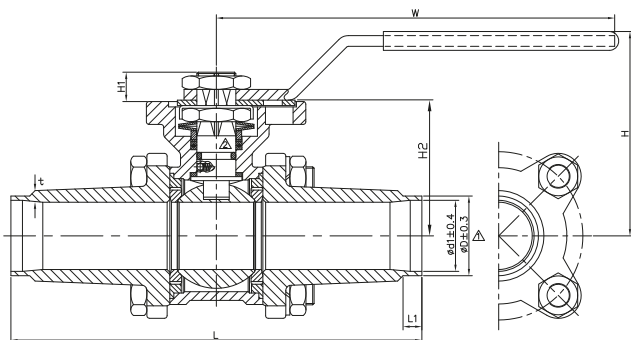
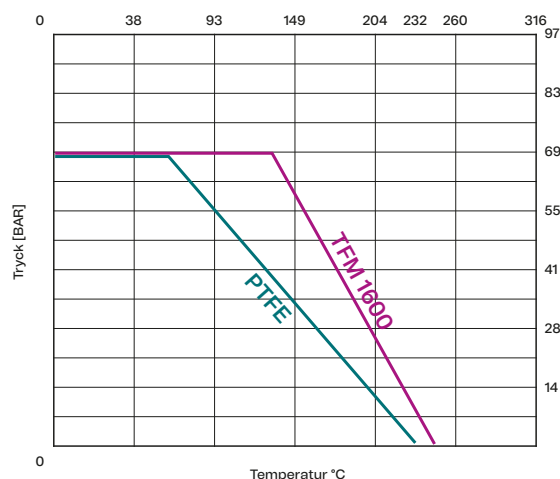
3-delade kulventiler – 2012NDLM

Altech syrafasta kulventiler med i tredelat utförande genomlopp, svetsändar MM och låsbar handspak. Antistatisk spindel och montageplatta ISO 5211 för direktmontage av don. Ventilerna lämpar sig för användning i dricksvattensystem samt inom all typ av industri och för media som är kompatibelt med ventilens vätskeberörda delar.

Dimensionsområde: DN15–DN100.
Tryckklass: PN63.
Temperaturområde: -20 °C–200 °C.

RISE typgodkännande nr: C900774.
CE-märkta enligt PED 2014/68/EU.

Tryck-temperatur diagram

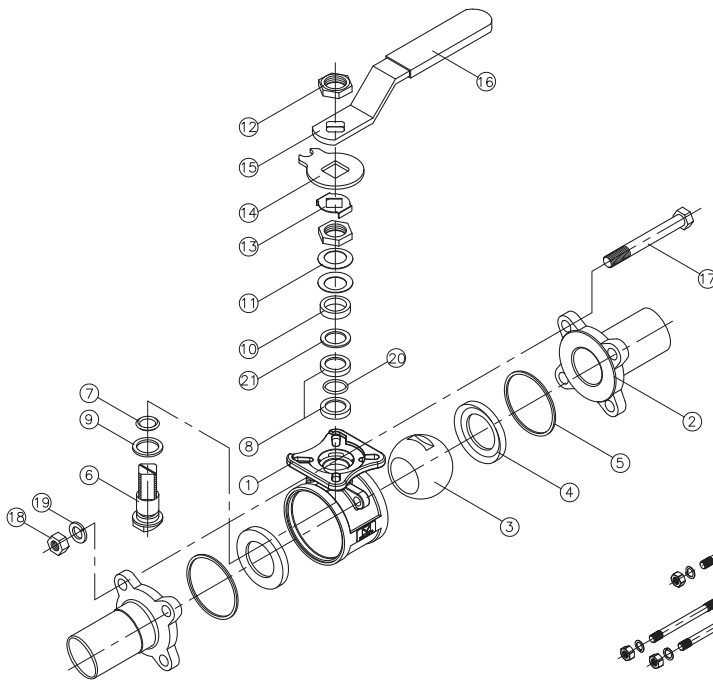


Art nr	DN	d	D	L	W	H	H1	H2	S	PCD	Moment	Vikt
5496454	15	16	20	140	115	62	8	37	9	F03/04	7	0,6
5496455	20	21	25	140	115	65	8	40	9	F03/04	9	0,8
5496456	25	26	30	153	140	76	12	49	11	F04/05	15	1,3
5496457	32	34	38	165	140	82	12	55	11	F04/05	18	1,9
5496458	40	40,5	44,5	191	172	102	13	65	14	F05/07	25	2,9
5496459	50	50	54	203	172	111	14	73	14	F05/07	35	4,1
5496460	65	66	70	254	325	128	17	92	17	F07/10	55	8,2
5496461	80	80	84	280	325	136	17	100	17	F07/10	70	11,1
5496462	100	100	104	317	325	143	21	130	22	F10/12	90	21,3

Alla mått är i mm.

Moment med 30% säkerhetsmarginal.

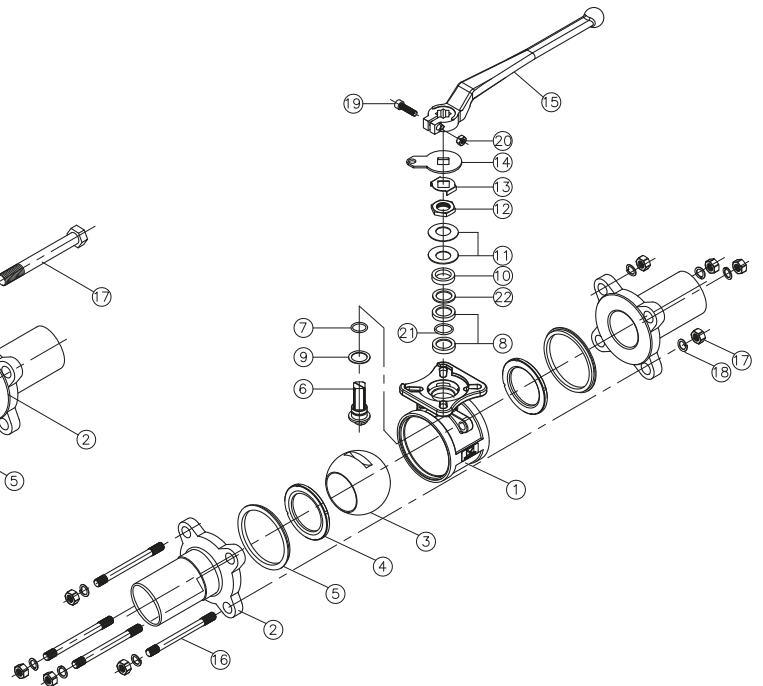
Dimension 15–50



Nummer	Del	Material
1	Ventilhus	1.4408
2	Ändstycke	1.4408
3	Kula	SS316
4	Kulsäte*	TFM 1600
5	Hustätning*	PTFE
6	Spindel	SS316
7	O-ring A*	VITON
8	Packning A*	PTFE
9	Tryckbricka*	PTFE
10	Gland ring	AISI 304
11	Bellevillebricka	AISI 301
12	Spindelmutter	AISI 304
13	Låsbricka	AISI 304
14	Stoppbricka	AISI 304
15	Handtag	Rostfritt stål
16	Handtagshölje	PVC
17	Bult	AISI 304
18	Mutter	AISI 304
19	Fjäderbricka	AISI 304
20	O-ring B*	VITON
21	Packning B*	PEEK

* Del av reparationskit, se avsnitt "Reparationskit".

Dimension 65–100



Nummer	Del	Material
1	Ventilhus	1.4408
2	Ändstycke	1.4408
2	Kula	1.4408
4	Kulsäte*	TFM 1600
5	Hustätning*	PTFE
6	Spindel	SS316
7	O-ring A*	VITON
8	Packning A*	PTFE
9	Tryckbricka*	PTFE
10	Gland ring	AISI 304
11	Bellevillebricka	AISI 301
12	Spindelmutter	AISI 304
13	Låsbricka	AISI 304
14	Stoppbricka	AISI 304
15	Handtag	AISI 304
16	Bult	AISI 304
17	Mutter	AISI 304
18	Fjäderbricka	AISI 304
19	Bult	AISI 304
20	Mutter	AISI 304
21	O-ring B*	VITON
22	Packning B*	PEEK

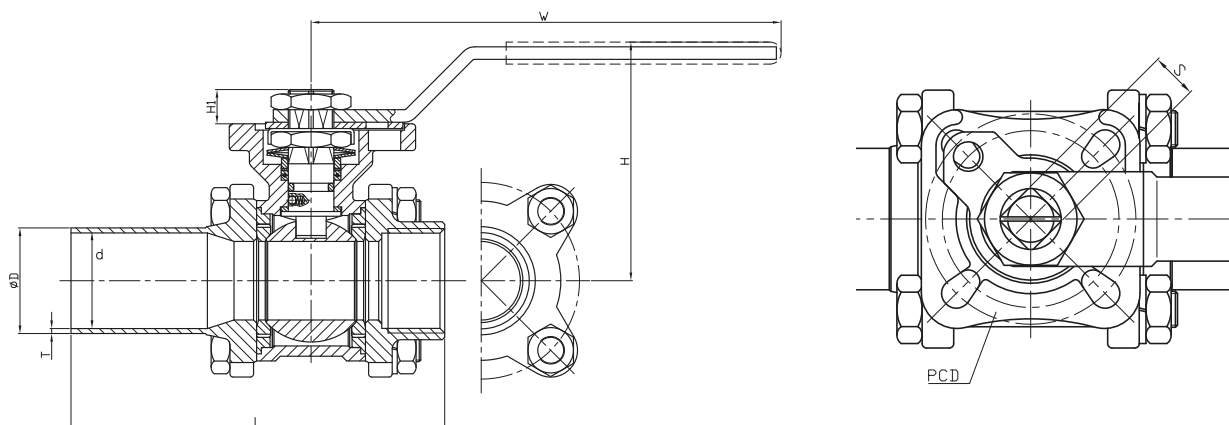
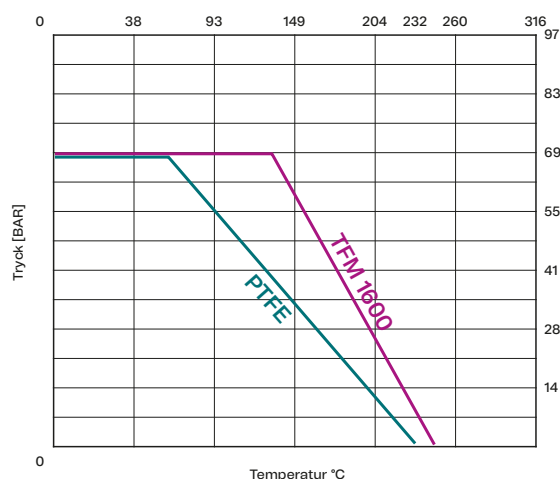
3-delade kulventiler – 2012NDL-2013ND

Altech syrafasta kulventiler i tredelat utförande med fullt genomlopp, svetsände ISO / invändig gänga och låsbar handspak. Antistatisk spindel och montageplatta ISO 5211 för direktmontage av don samt spindeltätning enligt EN15848. Ventilerna lämpar sig för användning i dricksvattensystem samt inom all typ av industri och för media som är kompatibelt med ventilens vätskeberörda delar.

Dimensionsområde: DN15–DN50.
Tryckklass: PN63.
Temperaturområde: -20 °C–200 °C.

RISE typgodkännande nr: C900774.
CE-märkta enligt PED 2014/68/EU.

Tryck-temperatur diagram

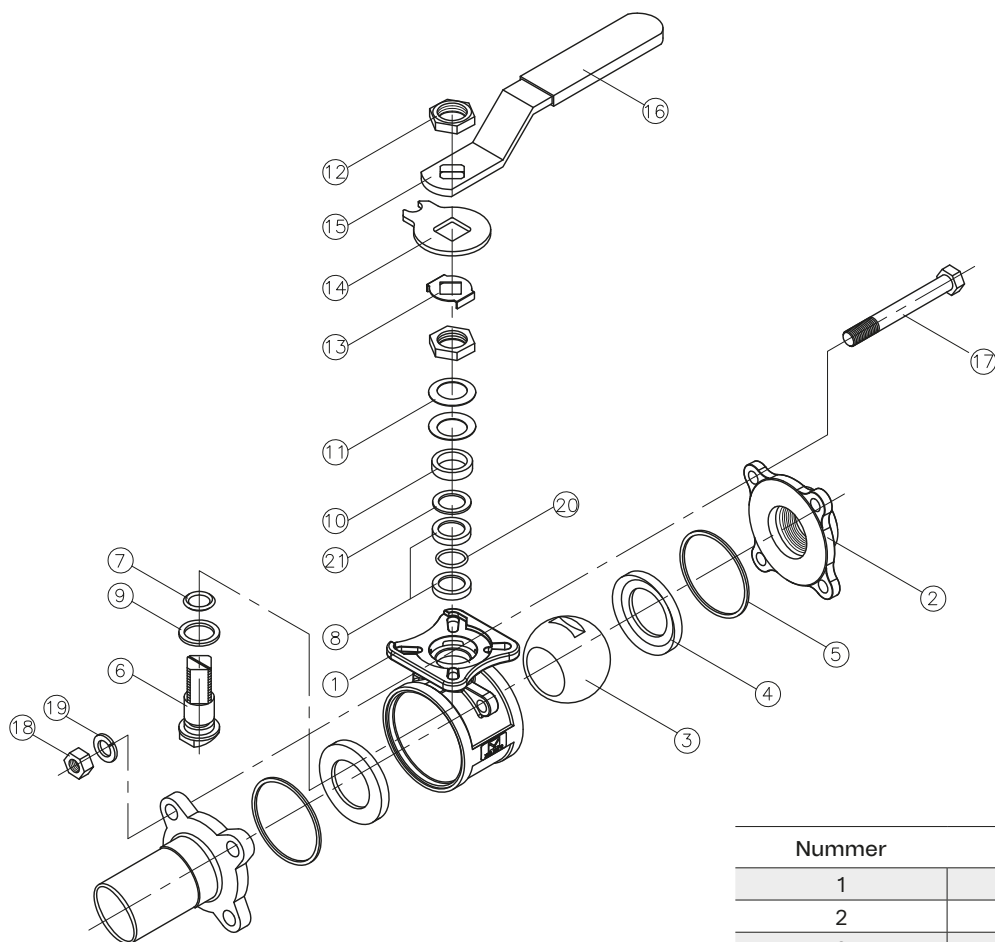


Art nr	DN	D	T	L	W	H	H1	H2	S	PCD	Moment	Vikt	
5496326	15	1/2"	21,3	1,6	103	115	63	8	37	9	F03/04	7	0,6
5496327	20	3/4"	26,9	1,6	108	115	66	8	40	9	F03/04	9	0,8
5496328	25	1"	33,7	2	119	140	77	12	49	11	F04/05	15	1,2
5496329	32	1 1/4"	42,4	2	133	140	82	12	55	11	F04/05	18	1,7
5496330	40	1 1/2"	48,3	2	152	172	102	13	65	14	F05/07	25	2,8
5496331	50	2"	60,3	2,9	167	172	110	14	73	14	F05/07	35	4

Alla mått är i mm.

Moment med 30% säkerhetsmarginal.

Dimension DN15-50



Nummer	Del	Material
1	Ventilhus	1.4408
2	Ändstycke	1.4408
2	Kula	SS316
4	Kulsäte*	TFM 1600
5	Hustätning*	PTFE
6	Spindel	SS316
7	O-ring A*	VITON
8	Packning A*	PTFE
9	Tryckbricka	PTFE
10	Gland ring	AISI 304
11	Bellevillebricka	AISI 301
12	Spindelmutter	AISI 304
13	Låsbricka	AISI 304
14	Stoppbricka	AISI 304
15	Handtag	Rostfritt stål
16	Handtagshölje	PVC
17	Bult	AISI 304
18	Mutter	AISI 304
19	Fjäderbricka	AISI 304
20	O-ring B*	VITON
21	Packning B*	PEEK

* Del av reparationskit, se avsnitt "Reparationskit".

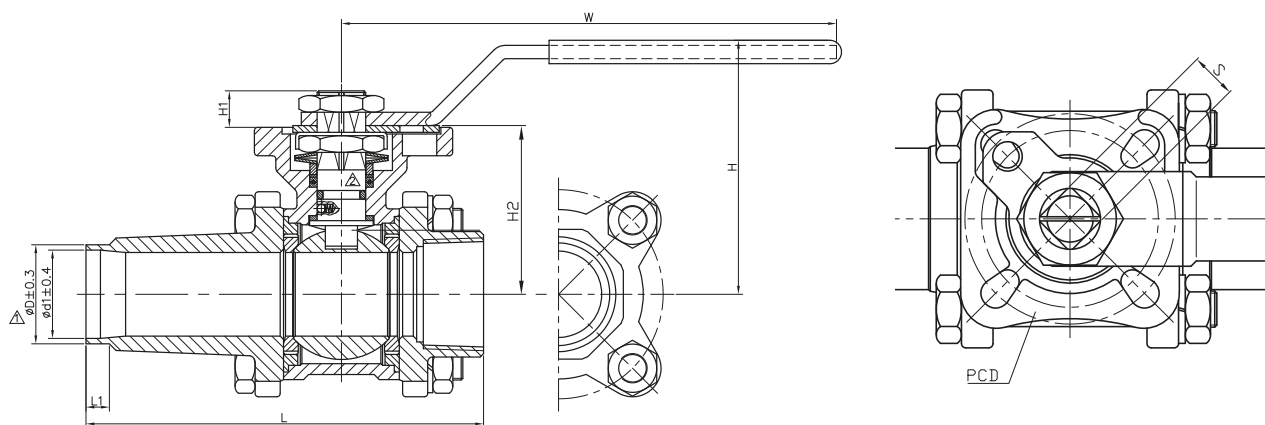
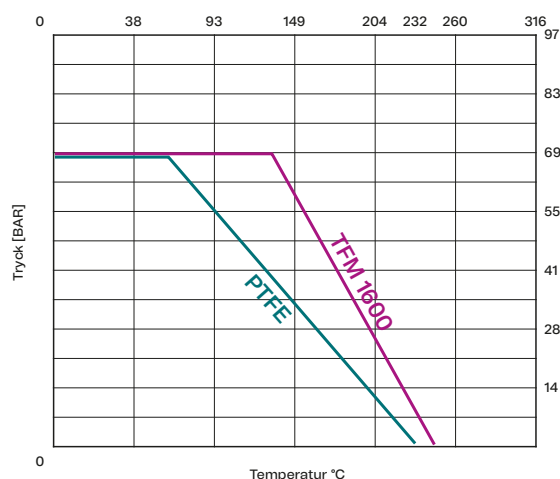
3-delade kulventiler – 2012NDLM-2013ND

Altech syrafasta kulventiler i tredelat utförande med fullt genomlopp, svetsände mm / invändig gänga och låsbar handspak. Antistatisk spindel och montageplatta ISO 5211 för direktmontage av don. Ventilerna lämpar sig för användning i dricksvattensystem samt inom all typ av industri och för media som är kompatibelt med ventilens vätskeberörda delar.

Dimensionsområde: DN15–DN50.
Tryckklass: PN63.
Temperaturområde: -20 °C–200 °C.

RISE typgodkännande nr: C900774.
CE-märkta enligt PED 2014/68/EU.

Tryck-temperatur diagram

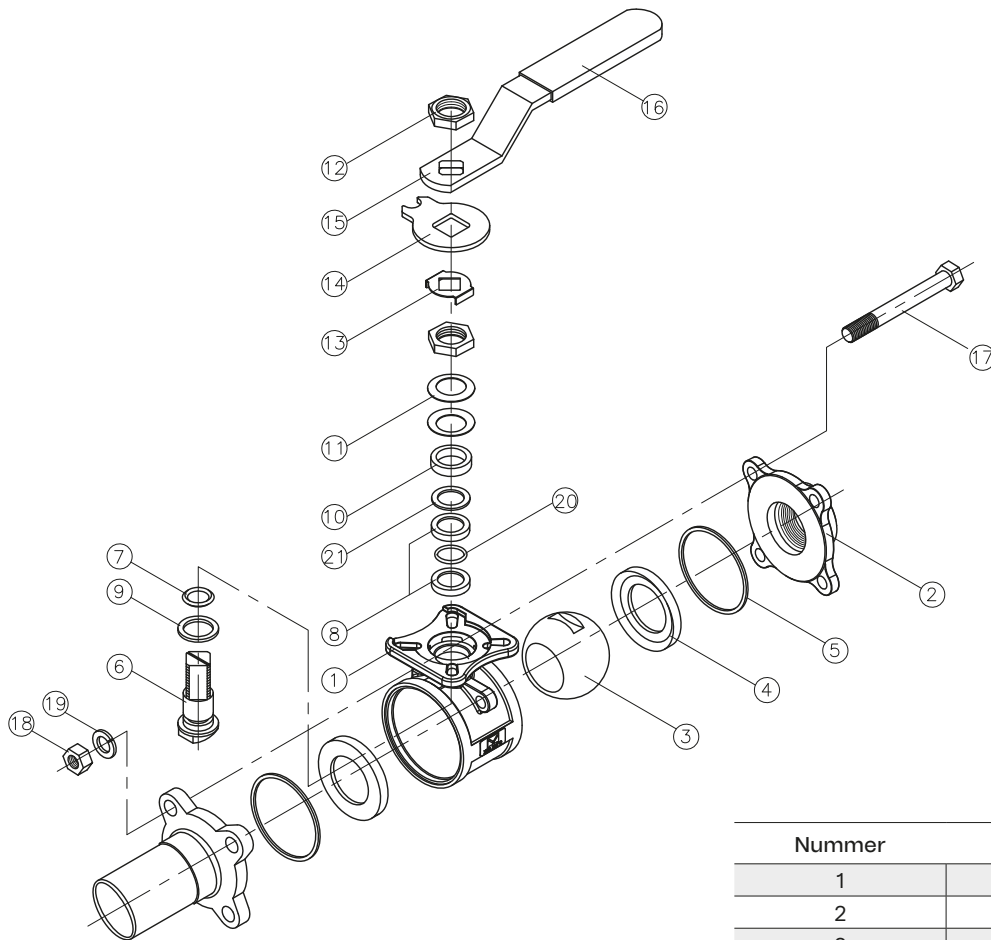


Art nr	DN	d	D	L	W	H	H1	H2	S	PCD	Moment	Vikt	
5496463	15	1/2"	16	20	103	115	63	8	37	9	F03/04	7	0,6
5496464	20	3/4"	21	25	108	115	66	8	40	9	F03/04	9	0,8
5496465	25	1"	26	30	119	140	77	12	49	11	F04/05	15	1,2
5496466	32	1 1/4"	34	38	133	140	82	12	55	11	F04/05	18	1,7
5496467	40	1 1/2"	40,5	44,5	152	172	102	13	65	14	F05/07	25	2,8
5496468	50	2"	50	54	167	172	110	14	73	14	F05/07	35	4

Alla mått är i mm.

Moment med 30% säkerhetsmarginal.

Dimension DN15-50



Nummer	Del	Material
1	Ventilhus	1.4408
2	Ändstycke	1.4408
2	Kula	SS316
4	Kulsäte*	TFM 1600
5	Hustätning*	PTFE
6	Spindel	SS316
7	O-ring A*	VITON
8	Packning A*	PTFE
9	Tryckbricka	PTFE
10	Gland ring	AISI 304
11	Bellevillebricka	AISI 301
12	Spindelmutter	AISI 304
13	Låsbricka	AISI 304
14	Stoppbricka	AISI 304
15	Handtag	Rostfritt stål
16	Handtagshölje	PVC
17	Bult	AISI 304
18	Mutter	AISI 304
19	Fjäderbricka	AISI 304
20	O-ring B*	VITON
21	Packning B*	PEEK

* Del av reparationskit, se avsnitt "Reparationskit".

Storlek	Kv (m ³ /h)
3/8"	21
1/2"	32
3/4"	58
1"	93
1-1/4"	159
1-1/2"	230
2"	416
2-1/2"	678
3"	985
4"	1621

Värdena i tabellen gäller samtliga ventiler i produktbladet.

Tillbehör

Fjäderbelastade handtag

Fjäderbelastat handtag till Altech 2 och 3-delade kulventiler. Möjliggör återgång till förvald öppen eller stängd position efter manövrering.

Art Nr	Benämning
5197027	Handtag F03
5197028	Handtag F04
5197029	Handtag F05



Reparationskit

Reparationskit för Altech 3-delade syrafasta kulventiler.

Art nr	Benämning	Packning B: Peek (st)	Packning A: PTFE (st)	O-ring: Viton (st)	Hustätning: PTFE (st)	Tryckbricka: PTFE (st)	Kulsäte: TFM1600 (st)
5197039	2012NDL & 2013ND DN15	1	2	2	2	1	1
5197040	2012NDL & 2013ND DN20	1	2	2	2	1	1
5197041	2012NDL & 2013ND DN25	1	2	2	2	1	1
5197042	2012NDL & 2013ND DN32	1	2	2	2	1	1
5197043	2012NDL & 2013ND DN40	1	2	2	2	1	1
5197044	2012NDL & 2013ND DN50	1	2	2	2	1	1
5197045	2012NDL & 2013ND DN65	1	2	3	2	1	1
5197046	2012NDL & 2013ND DN80	1	2	3	2	1	1
5197047	2012NDL & 2013ND DN100	1	2	3	2	1	1





Altech[®]

Distribueras av:
Saint-Gobain Distribution Sweden AB
För teknisk support, kontakta oss på
020-55 11 00 eller tk@altech.nu