



CUBIC SAMLINGSBRUNN

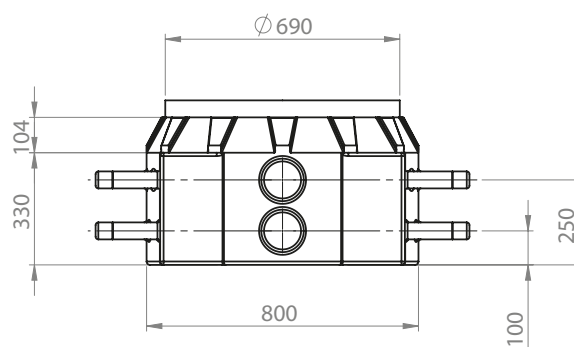
Cubic Samlingsbrunn

Altech Cubic Samlingsbrunn är en brunn för grunda schakt. Med en höjd på 55 cm är den marknadens lägsta samlingsbrunn för upp till 12 slingor. Samlingsbrunnen levereras med körbart tätt kompositlock som klarar en belastning på 15 kN. Justerbart teleskoprör på 250 mm medföljer också. Brunnarna är byggda med en DN32 kulventil och en DN25 injusteringsventil. På stammarna sitter det en DN25 luftnings-/påfyllningsventil. Ventilerna monteras med unionskoppling för enkel service. Utsticken för slingorna är 125 mm. Tillopp- och returstammar är 180–200 mm. Brunnarna är provtryckta före leverans. Samtliga kollektorändar är proppade. Flöde: 5–40 liter/minut.





Samplingsbrunnen går att specialtillverka enligt önskemål. Kontakta ditt närmaste Dahlcenter för mer information. Anslutningarna på slingorna kan tillverkas i 32, 40, 45 eller 50 mm. Ventiler går att få i storlekar DN25–40 såsom MMA, STAD, Flowguard eller Tacosetter. Även kompositlocket går att få i körbart gjutjärnslock med max. belastning 400 kN.

- Marknadens lägsta samlingsbrunn – 55 cm
- Enkel service av ventiler
- Upp till 12 kretsar
- Stamledning upp till 125 mm
- Justerbart teleskoprör
- Kulventil DN32 standard



Art nr	Artikel	Dimension kollektor (mm)	Dimension stam (mm)	Vikt (kg)
6212508	4 kretsar	4 x 40	2 x 90	39
6212510	5 kretsar	5 x 40	2 x 90	42
6212511	6 kretsar	6 x 40	2 x 90	45
6212512	7 kretsar	7 x 40	2 x 110	49
6212513	8 kretsar	8 x 40	2 x 110	52
6212514	9 kretsar	9 x 40	2 x 110	55
6212515	10 kretsar	10 x 40	2 x 110	58
6212516	11 kretsar	11 x 40	2 x 110	62
6212517	12 kretsar	12 x 40	2 x 110	65

Tillbehör till Cubic Samlingsbrunn

	Art nr	Artikel	Diameter (mm)
	623097	Förhöjning, diameter	600
	623099	Betäckning 40 ton	600