

Ältech

Samlingsbrunnar Samlingsskåp



Altech Samlingsbrunnar för kollektorer, finns i ett flertal utföranden och antal kretsar. Vi presenterar här endast de lagerhållna produkterna. Övriga finns för beställning. Produkterna är CE märkta enligt EN 12201 och ISO9623:2001.

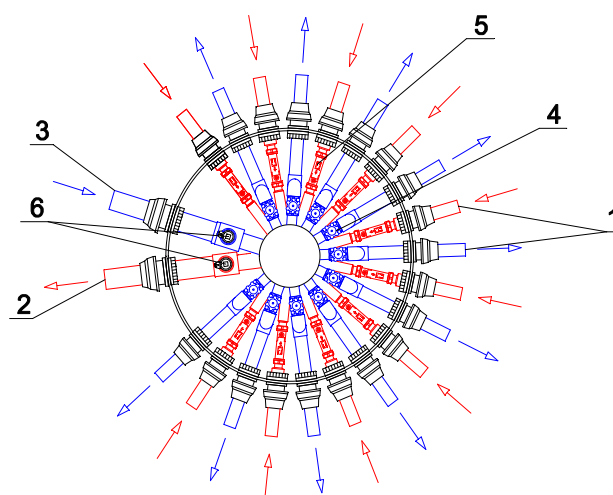
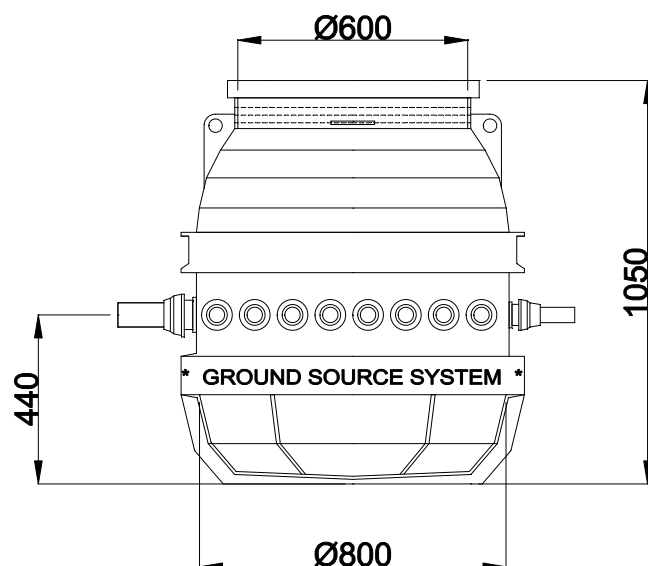
Altech Samlingsbrunnar och Samlings-skåp

Altech Samlingsbrunnar för kollektorer, finns i ett flertal utföranden och antal kretsar. Vi presenterar här endast de lagerhållna produkterna. Övriga finns för beställning bl.a. med 30 kretsar. Brunnarna levereras med ett HDPE-lock, som tas bort vid installation. Annars finns det risk att den fastnar. För att få det tätt ska man använda lock med art nr: 625 13 20. Max belastning: 10 kN. På stammarna sitter det en 1" DN 25 luftnings-/påfyllnadsventil. Brunnarna är byggda med en 1" DN 25 kulventil, och en 1" DN 25 injusteringsventil Flowguard. Samtliga anslutningsrör har utstickande längd 150 mm, förutom skåpens vägggenomgång som är 560 mm. Brunnar och skåp levereras med proppade kollektorändar. Samlings-skåpen är isolerade med PU-skum. Alla brunnar provtrycks före leverans. Produkterna är CE märkta enligt EN 12201 och ISO9623:2001.

Altech Scandic



1. Kollektorrör, 2. Tillopp till värmepump
3. Retur till värmepump, 4. Avstängningsventil,
5. Injusteringsventil, 6. Avluftning- / påfyllningsventil

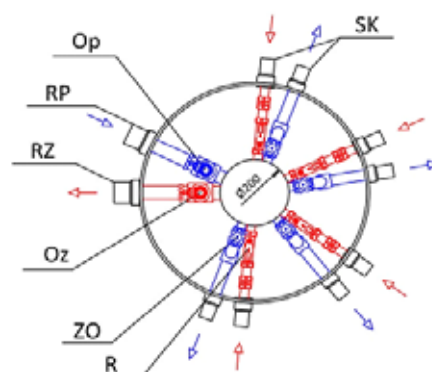
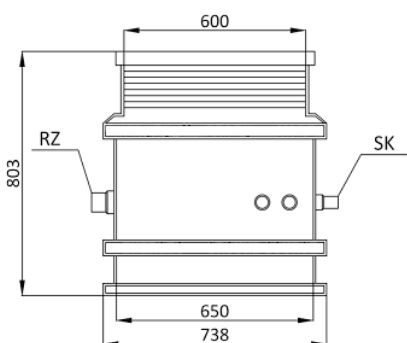


Altech Scandic

Art nr	Kretsar	Kretsloppsrör	Tillopp och retur	Flöde	Vikt
621 24 37	10	40 mm	90 mm	5-50 liter/minut	60 kg

Altech Runda

SK – Kollektorrör, RZ/RP – Tillopp/Retur till värmepump,
ZO – Avstängningsventil, R – Injusteringsventil,
Oz/Op – Avluftningsventil



Altech Runda 4-8

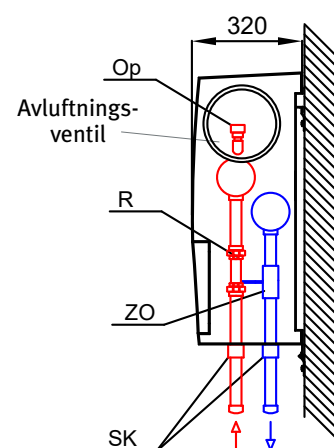
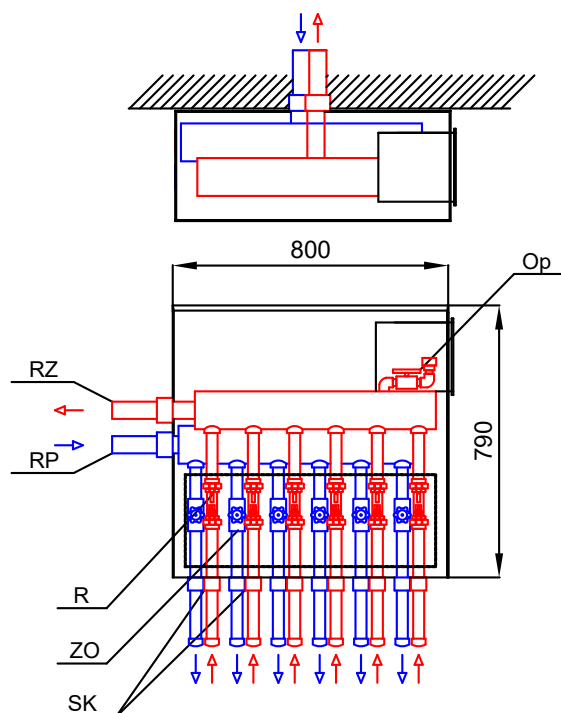
Art nr	Kretsar	Diameter	Höjd	Kretsloppsror	Tillopp och retur	Flöde	Vikt
625 12 21	4	738	803	40 mm	63 mm	5-50 liter/minut	34 kg
625 12 22	6	738	803	40 mm	63 mm	5-50 liter/minut	39 kg
625 13 04	8	738	803	40 mm	90 mm	5-50 liter/minut	43 kg

Altech Samlings-skåp

SK – Kollektorrör, RZ/RP – Tillopp/Retur till värmepump,
ZO – Avstängningsventil, R – Flödesmätare, Op – Avluftningsventil



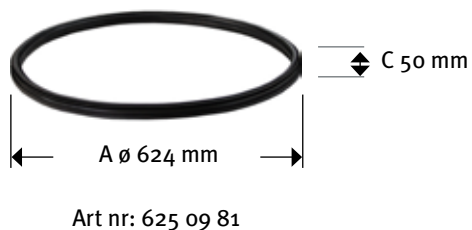
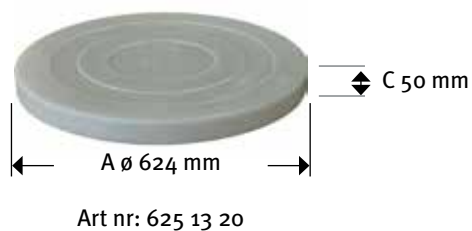
Anslutning bakåt



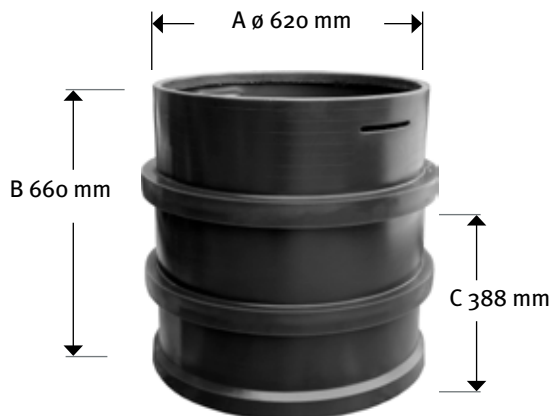
Altech Samlings-skåp. Skåpet är isolerat med PU-skum.

Art nr	Kretsar	Bredd	Djup	Höjd	Kretsloppsror	Tillopp och retur	Flöde	Vikt
625 09 59	3	800 mm	320 mm	790 mm	40 mm	63 mm	10-40 liter/minut	24 kg
625 09 60	4	800 mm	320 mm	790 mm	40 mm	63 mm	10-40 liter/minut	25 kg
625 09 61	5	800 mm	320 mm	790 mm	40 mm	63 mm	10-40 liter/minut	27 kg

Tillbehör



Art nr	Artikel	Mått A mm	Mått B mm	Mått C mm	Vikt
625 09 70	Körbar betäckning, 40 ton	815	705	115	150 kg
625 09 71	Tryckutjämning i betong	1 470	670	150	400 kg
625 13 20	Läckagetätt lock vid körbar betäckning	624		50	
625 09 81	Gummiring för körbar betäckning	624		50	



Art nr	Artikel	Mått A mm	Mått B mm	Mått C mm	Vikt
621 22 81	Förhöjning, passar Altech Samlingsbrunnar	620	660	Kapbar 388	27 kg
Art nr	Artikel	Längd mm		Bredd mm	
621 23 73	Gummitätning för förhöjning, passar Altech Runda Samlingsbrunnar	1 900		18	
625 09 73	Gummitätning för förhöjning, passar Altech Scandic Samlingsbrunnar	1 900		36	