

A

LUFTRIDÅ



Produktinformation



LUFTRIDÅ

Luftridå

Altech Luftridå skapar en skyddande barriär som gör att dörrarna till rummet kan lämnas öppna, oberoende av väderleksförhållanden. Luftridån gör det också möjligt att samtidigt hålla önskad temperaturkomfort inomhus. Den kan t.ex. installeras i köpcentrum, kontorsbyggnader, stormarknader, biografer, butiker, förvaringsrum, tillverkningsanläggningar och lager.



Energieffektiv

- Högeffektiv AC- eller EC-motor
- Maximal effektivitet, även vid reducerad hastighet
- Enkel hastighetsreglering
- Optimal fläktdesign och AC- eller EC-motor sparar upp till 40 % energi

Kvalitet och design

Altech Fläktluftvärmare är robust och tillverkad i material av hög kvalitet och designad för optimal funktion. Enkel att rengöra, har tåligt hölje samt högeffektiv AC- eller EC-motor för smidig drift av luftridån.

Teknisk specifikation

Värmeeffekt:	4 – 47 kW
Luftflöde:	1850–4400 m ³ /h
Max. Räckvidd luftström:	3,7 m

Kontroller EC



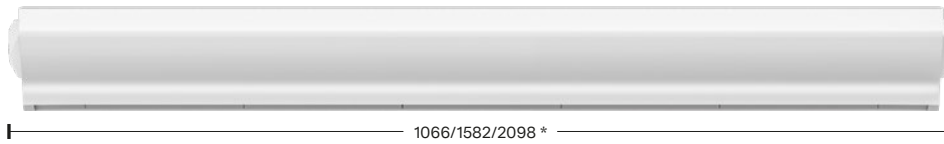
- Modern och kompakt design
- Bildskärm med tydliga kontraster för enkel avläsning
- Avancerad kalenderfunktion
- Kompatibel med dörrströmbrytare
- BMS-kompatibel
- Förinställd hastighetskontroll i 3 lägen
- Inbyggd termostat
- Värmeeffekt i 3 lägen
- Anslutning av upp till 8 luftridåer till en kontrollenhet

Dörroptimeringsfunktion

Dörroptimeringsfunktionen upprätthåller full täckning av dörröppningen samtidigt som driftskostnader optimeras. Detta innebär att luftridån hålls vid drift med lägsta hastighet samtidigt som den skyddar ingången från utomhusluft. Vid dörröppning ökar lufthastigheten med 1 eller 2 nivåer, beroende på inställning.

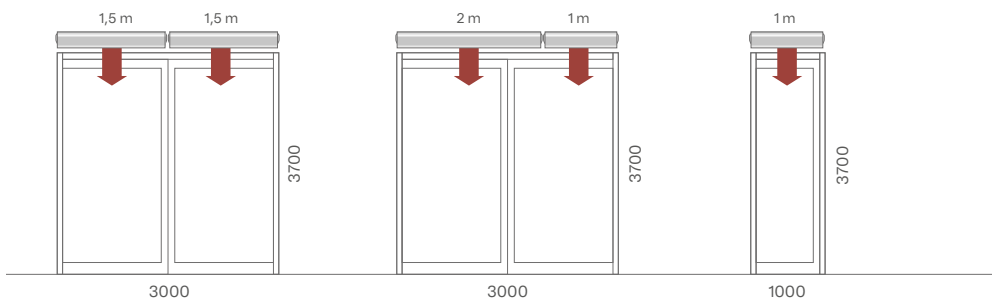


LUFTRIDÅ

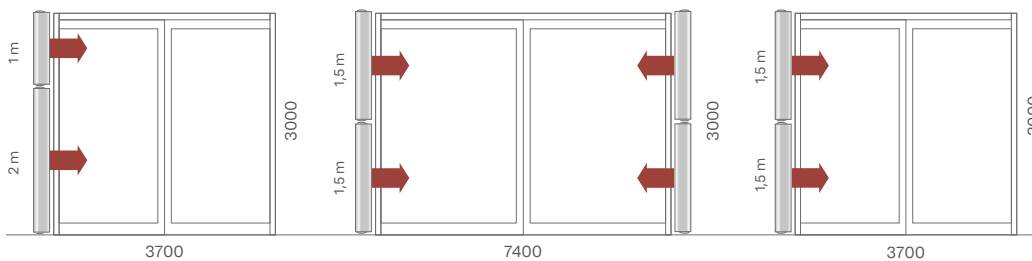


* Bredd exklusive sidolock

Horisontell installation



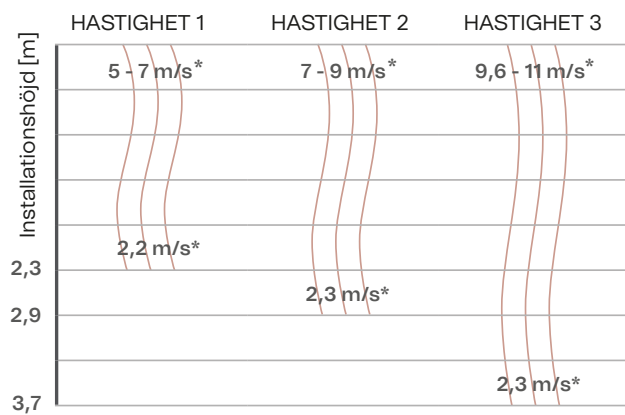
Vertikal installation



Luftström

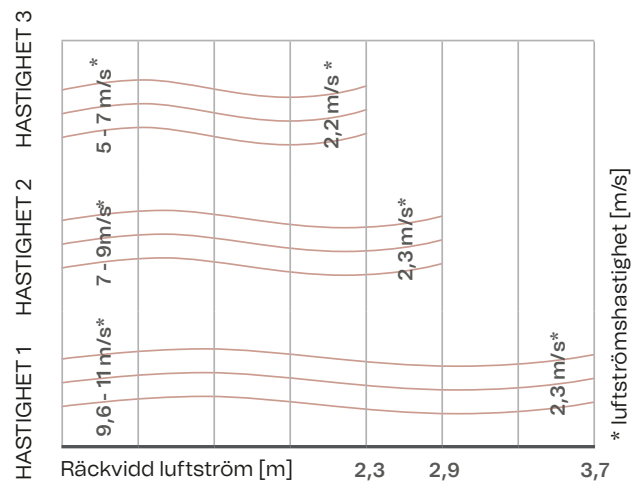
Vertikal luftström, räckvidd

(Luftströmshastighet vid olika installationshöjder)



Horisontell luftström, räckvidd

(Luftströmshastighet vid olika installationshöjder)





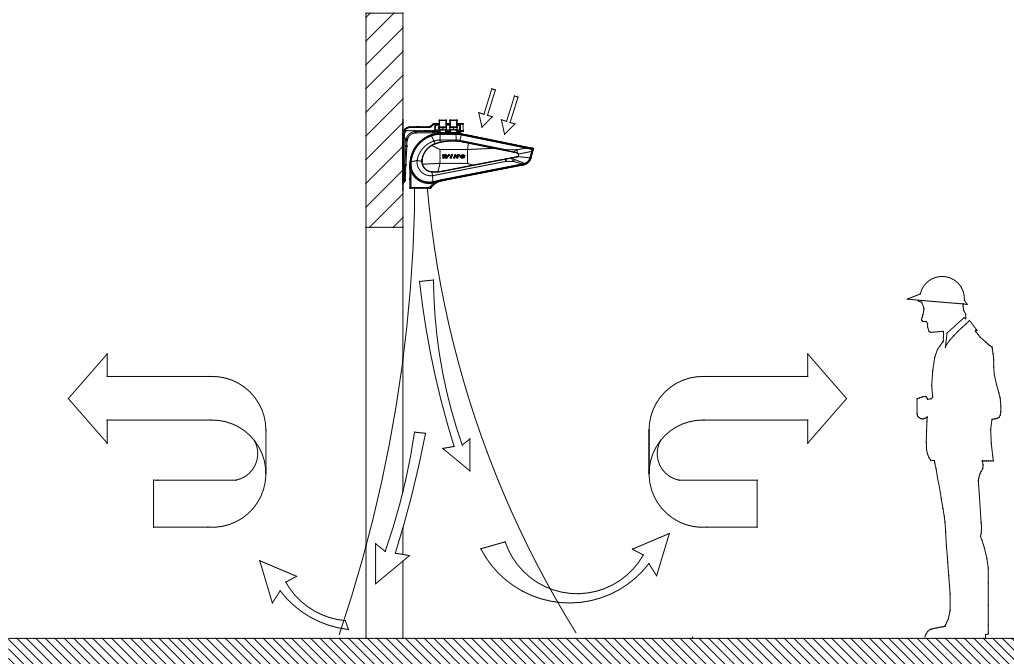
LUFTRIDÅ

Tekniska data

MODELL	100		150		200	
	AC	EC	AC	EC	AC	EC
Artikel nr	6703944	6703947	6703945	6703948	6703946	6703949
Maximal dörröppning (1 enhet)	m		1,5		2	
Maximal dörrhöjd (vertikal luftström)*	m		3,7			
Maximalt luftflöde	m ³ /h		1850		3100	
Värmeeffekt **	kW		4-17		10-32	
Maximal systemtemperatur	°C		95			
Maximal driftstryck	MPa		1,6			
Vattenvolym	dm ³		1,6		2,6	
Antal värmväxlingsflänsar	st.		2			
Matningspänning	V/ph/Hz		~ 230/1/50			
Motoreffekt	kW	0,235	0,2	0,375	0,3	0,58
Märkström	A	1,2	1,1	1,7	1,3	2,6
Vikt (utan vatten)	kg	20,8	21,2	27,8	24,5	30,4
Skyddsklass	IP	20				
Färg på hölje	RAL 9016 vit, uttagsgaller: RAL 9022 grå					

Driftprincip

Värmebäraren i luftridån, exempelvis varmvatten, återför värmen genom en värmväxlare som ger hög värmeeffekt (4–47 kW). En horisontell fläkt (880–4 400 m³/h) suger in luft från rummet och pumpar den genom värmväxlaren och tillbaka till rummet. En varm luftström riktas med hög hastighet nedåt och utgör därmed en luftbarriär.





LUFTRIDÅ

Ljuddata

Fläkthastighet	Ljudnivå	Luftridå 100-200		
		1 m	1,5 m	2 m
I	dB(A)**	52	53	56
II		55	58	61
III		57	59	62

* Luftströmmens räckvidd beror på gardindrifthastigheten

*** Hastighetsmättningsförhållanden: halvöppet utrymme, horisontell installation på väggen, mätning utförd 5 m från enheten

Tillbehör



Kontrollehet EC		
Art nr.	6704774	
Motortyp		EC
Spänning	V/ph/Hz	~230/1/50
Ström	A	1A for 230VAC 0,02A for 0-10V
Temperatur intervall	°C	5-40
Skyddsklass	IP	20



Vägghermostat AC		
Art nr.	6704773	
Motortyp		AC
Spänning	V/ph/Hz	6(3)
Ström	A	1A for 230VAC 0,02A for 0-10V
Temperatur intervall	°C	10...30
Skyddsklass	IP	30



Dörrströmbrytare		
Art nr.	6704776	
Kretstyp		NO
Omkoppling ström	mA	500
Omkoppling spänning	V	max 200V
Montering	°C	5-40



2-vägs ventilpaket med ställdon NC		
Art nr.	6704775	
Spänning	V/ph/Hz	~230/1/50
Anslutning	min	3/3
Kvs		4,5
Skyddsklass	IP	54

Fler tillbehör finns på sidan 8.



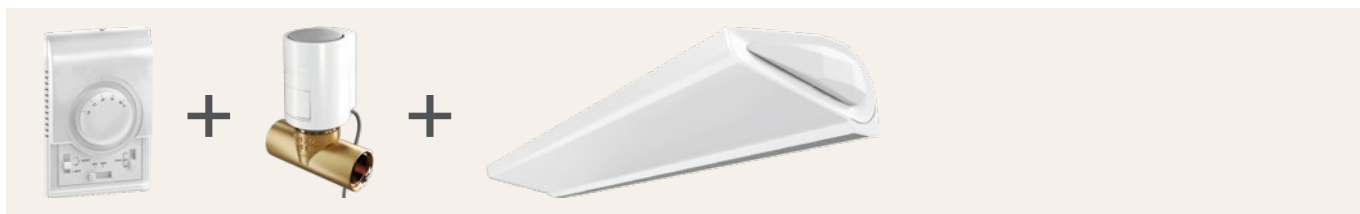
LUFTRIDÅ

Installationsalternativ

- Installationsalternativ för AC-enheter ▾



eller



eller





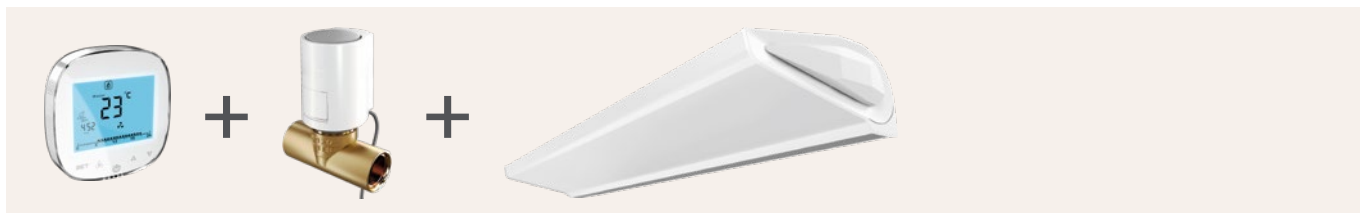
LUFTRIDÅ

Installationsalternativ

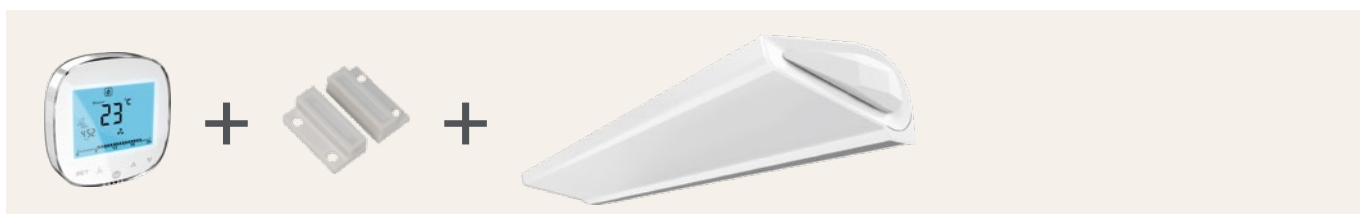
- Installationsalternativ för EC-enheter ↴



eller



eller





LUFTRIDÅ

Tillbehör för Altech Luftridå



Väggtermostat för både Luftridåer och Fläktluftvärmare med AC-motorer. 3-stegsstyrning av fläktmotor, av/på för ställdon och av/på för hela enheten. IP30. Art.nr. 6704773



Kontrollenhet för Luftridåer med EC-motorer. Avancerad kontroll med digital display. Kan styra upp till 8st enheter. BMS kompatibel. Styr fläktens hastighet och enhetens temperatur via inbyggd sensor. Kontrollen är programmerbar med både tid, dag samt tre effektlägen som kan programmeras i spännat 15 - 100%. IP30. Art.nr. 6704774



Dörrströmbrytare till Luftridåer med EC-motorer. Fungerar även till Luftridåer med AC-motorer i kombination med AC Adapter. Art.nr. 6704776



Ventilpaket med ställdon till Luftridå och Fläktluftvärmare. Tvåvägs. NC Art.nr. 6704775



AC Adapter till dörrströmbrytare. IP55 Art.nr. 6704787



Konsol / monteringsfäste till Luftridå 100 Art.nr. 6704777



Konsol / monteringsfäste till Luftridå 150/200 Art.nr. 6704778