

# Datablad för Uponor Tätskiktsram

Uponor Tätskiktsram är avsedd för att möjliggöra en anslutning av tätskikt till ram och med tätning, ge en vattentät lucka. Genom luckan kan inspektion av fördelarskåp, stamschakt och tillsyn av mätare samt andra installationer göras. Luckan är lätt att öppna utan att behöva använda verktyg. Uponor Tätskiktsram finns i fyra storlekar S, M, L och XL. Måtten på de olika storlekarna framgår av nedan redovisade mått för Byggar, Arkitekt samt Installatör. Tätskiktsramen och lucka beställas separat för att på bästa logiska sätt fungera i byggprocessen.

## Certifikat och acceptans av branschorganisationer

Uponor Tätskiktsram är typgodkänd (C900471) av RISE och accepterad av på marknaden förekommande branschorganisationer. Uponor Tätskiktsram finns publicerad på fabrikantaccept. Uponor tätskiktsram med lucka är provad vid SINTEF enligt EAD 030352-00-0503, Annex E "water tightness around penetrations" och bestått provningen, enligt rapport 2021:2021:00883. Uponor tätskiktsram är även provad av RISE enligt Rises provmetod SP Method 5676 Chapter 2.9 och bestått provningen vilket framgår av rapport 171338 samt 176823.

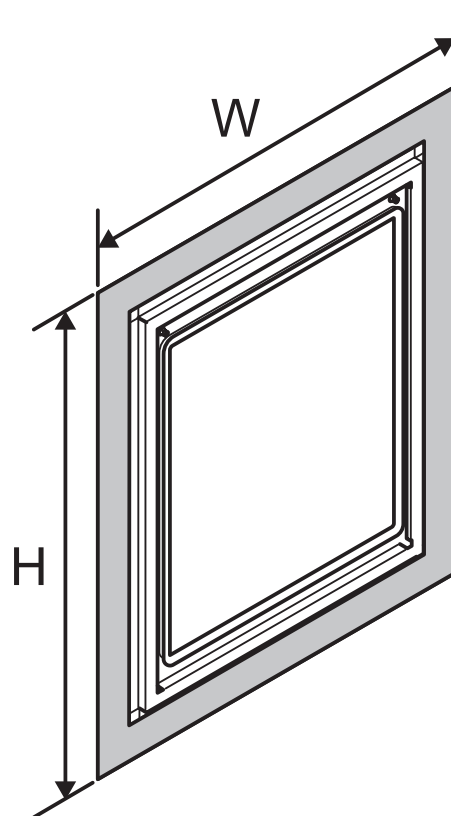
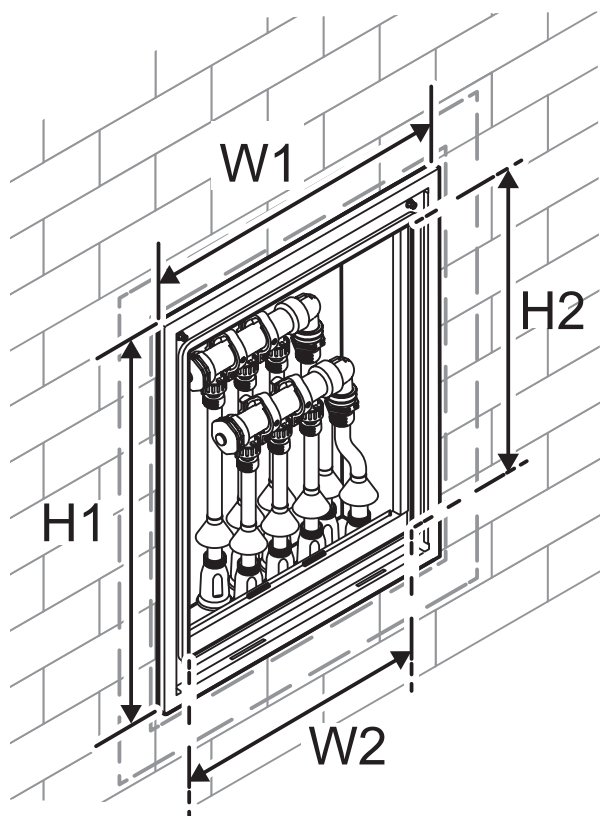
## Byggtekniska förutsättningar för Tätskiktsram

Tätskiktsramen limmas på gipsskiva eller våtrumsskiva och har inget krav på väggens konstruktion mer än att det skall vara ett skivmaterial lämpligt för våtrum. Vilket lim som skall användas, stäms av Tätskiktentreprenör så att valt lim passar ihop med tätskiktet. Monteras gips över skåpet är det brukligt att öppningen i ramen är mindre än skåpets mått. Kravet är dock att serviceöppningen medger service och eventuellt utbyte av komponenter. Höjden på ramen är 14 mm, anpassat efter den mest använda tjocklek på kakel. På tätskiktsramen finns en list som kakling sker emot, efter kakling kommer listen vara synlig samt att listen innefattar luckan. Luckan täcker inte listen utan ryms i den.

## Material i tätskiktsram och lucka

Tätskiktsramen är tillverkad i rostfritt stål och som är pulverlackat. Luckan är tillverkad i förzinkad stålplåt och även denna pulverlackad. Kulören på tätskiktsram och lucka är RAL 9003.

# Mått på tätskiktsramen



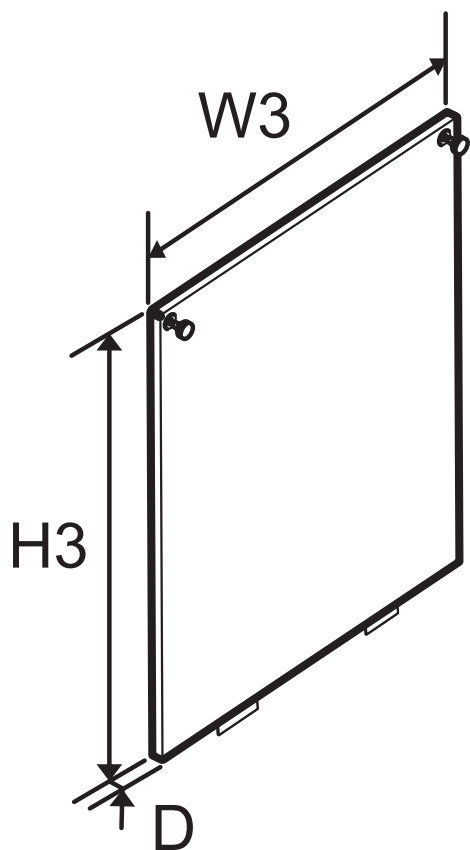
**Mått tätskiktsram**  
Bra att veta för byggare

**Mått efter kakling**  
Bra att veta för arkitekt

**Mått på serviceöppningen**  
för installatör och konsult

Storlek modell	RSK-nr	W mm	H mm	W1 mm	H1 mm	W2 mm	H2 mm
Liten (S)	2054938	530	530	400	400	330	300
Medel (M)	2054939	570	670	440	540	370	440
Stor (L)	2054940	720	665	590	530	520	435
Störst (XL)	2054941	700	880	570	750	500	650

## Mått på lucka



Storlek	RSK-Nummer	W3 mm	H3 mm
Liten (S)	2055005	356	356
Medel (M)	2055006	396	496
Stor (L)	2055007	546	491
Störst (XL)	2055008	526	706

# Kompatibla tätskikt

- Adda Center AB, Adda 2K-System
- Adda Center AB, Adda F-System
- Alcro Färg Kiilto Våtrumslim 2 el motsvarande
- ARDEX AB, Ardex Tricom / 7+8
- ARDEX AB, Ardex Tricom Hybridsystem
- Beckers Färg Kiilto Våtrumslim 2 el motsvarande
- Bostik AB, Bostik VTvF Universal
- Byggmax, Byggmax Foliesystem
- CC Höganäs Byggkeramik, Höganäs V 12-3b
- Centro kakel & klinker AB, Centro TM#F System
- Englund-Gruppen Flooring AB, Ecodur
- FF Kakel AB, FF System Folie 1-K/2-K
- Hero Kakel AB, GKHero pro 2K F-System
- Hero Kakel AB, GKHero pro F-System
- Hey'di AB, Hey'di Folie Standard
- Interni Kakelstudio AB, Zebra System FI
- Kakelspecialisten AB, SOPRO AEB 815
- Kerakoll SpA, Kerablock Tex 750
- Kiilto AB, Kiilto K System V
- LIP Sverige, LIP Foliesystem 27
- Mapei AB, Mapei System VT
- Master Builders Solutions Sverige AB/PCI, PCI - VG 2014
- Mira Byggeprodukter A/S, Mira SE1A
- Saint-Gobain Sweden AB, Weber TEC Foliesystem
- Sense Pro System Europa AB, Sense Pro System F
- Sense Pro System Europa AB, Sense Pro System 2K
- Sika Sverige AB, SCHÖNOX Folie 1
- Sika Sverige AB, Casco Folie 1
- Sika Sverige AB, Casco Folie 2