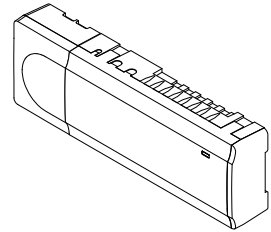


## Uponor Smatrix Base PRO Modbus RTU X-148



IC0000041



CD000023

### Systembeskrivning



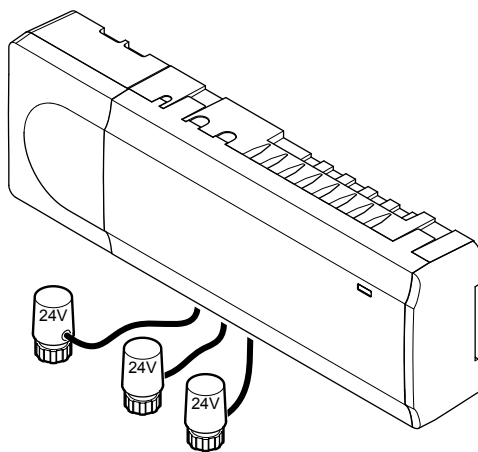
#### Försiktig!

Reglercentralen är endast kompatibel med 24 V AC-styrdon från Uponor.

Reglercentralen styr styrdonen, vilka i sin tur påverkar flödet av framledningsvatten, och ändrar inomhustemperaturen med hjälp av den information som skickas från registrerade termostater samt systemets parametrar.

Upp till sex kanaler och åtta styrdon kan manövreras från reglercentralen som vanligtvis är placerad i närheten av golvvärmsystemets fördelare.

Bilden nedan visar reglercentralen med transformatormodul och styrdon.



CD0000024

### Specialfunktioner

Uponor Smatrix Base PRO-reglercentralen X-148 Modbus RTU är lämplig för anslutning till och integration i ett fastighetsautomationssystem (BMS) genom en Modbus RTU-anslutning via RS-485.

BMS får tillgång till följande i Uponor Smatrix Base PRO-systemet:

Läsa:

- Utomhustemperatur
- Rumstemperatur
- Golvtemperatur
- Luftfuktighetsnivå

- Styrdomsstatus
- Pumpstatus
- Pannstatus
- GPI
- tappad kontakt med termostat
- Förskjutning av dynamisk värmekurva i integrerad värmepump\*

Läsa och skriva:

- Börvärde för rum
- Min/Max nivåer för börvärden
- Aktivering av börvärdesåsidösättning för analoga termostater
- Min/Max nivåer för golvtemperatur
- Värme-/kyltillstånd
- Förskjutning av värme/kyla
- Komfort/ECO-lägen
- Autobalansering på/av
- Kylning ej tillåten för ett rum
- Komfortinställningar
- Avfrostningsläge för integrerad värmepump\*
- Reglering av relativ luftfuktighet (RH)

\* Kräver att värmepumpsintegration via BMS aktiveras i U\_BMS.txt.

### Funktioner

Viktiga egenskaper:

- Integrerade Dynamic Energy Management (DEM) funktioner såsom autobalansering (påslaget i utgångsläge). Andra funktioner som komfortinställning och rumsbypass kan aktiveras via BMS
- Elektronisk styrning av styrdon.
- Anslutning av max åtta styrdon (24 V AC).
- Två-vägs kommunikation med upp till sex rumsternostater.
- Omkoppling av värme-/kylfunktionen (avancerad) med slutande kontakt, termostat för offentliga miljöer (endast givare för värme/kyla) eller pekskärmsgränssnitt
- Omkoppling av komfort-/ECO-läget med slutande kontakt, termostat för offentliga miljöer eller via BMS
- Separata reläer för styrning av pump och panna.
- Ventil- och pumpmotion.

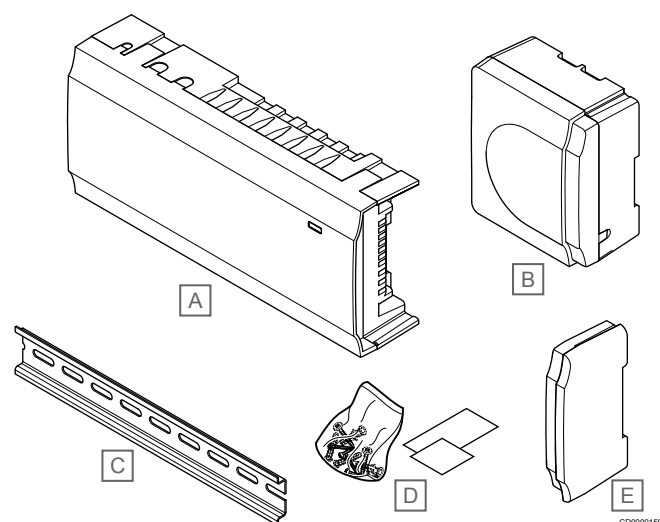
- Uppdateringar via microSD-kort
- Sänk inomhustemperaturen i värmeläge, eller höj inomhustemperaturen i kylläge, med ECO-läget aktiveras i alla rum samtidigt via en slutande kontakt, en termostat för offentliga miljöer eller efter ModBus-inställning från BMS. Du kan använda en programmerbar digital termostat eller ECO-profiler för att aktivera ECO-läget i ett enskilt rum.

Alternativ:

- Rumsreglercentralen kan utökas med en kopplingsmodul som ger tillgång till sex extra termostatkanaler och sex styrdonsutgångar.
- Modulär placering (löstagbar transformator).
- Montering i skåp eller på vägg (DIN-skena eller medföljande skruvar).
- Fri placering och riktning när reglercentralen installeras.

| Pos | Beskrivning                              |
|-----|--|
| A   | Uponor Smatrix Base PRO X-148 Modbus RTU |
| B   | Transformatormodul                       |
| C   | DIN-skena                                |
| D   | Monteringsmaterial                       |
| E   | Ändlock                                  |

## Reglercentralens delar



## Tekniska data

### Tekniska specifikationer

| Reglercentral                                  | X-148  |
|--|--|
| IP   | IP20, klass II (IP: kapslingsklass för produktens aktiva delar och skydd mot vatten) |
| Högsta relativa fuktighet i omgivningsluften   | 85 % vid 20 °C   |
| CE-märkning                                    |  |
| ERP (med gränssnitt)                           | VIII   |
| ERP (utan gränssnitt)                          | IV   |
| Lågspänningsprovning                           | EN 60730-1* och EN 60730-2-1**   |
| EMC-provning (elektromagnetisk kompatibilitet) | EN 60730-1   |
| Strömförsörjning                               | 230 V AC +10/-15 %, 50 Hz eller 60 Hz  |
| Inre säkring                                   | T5 F3,15AL 250 V; 5x20 3,15 A; snabb   |
| Märkimpulsspänning                             | 2.5 kV, OVC II   |
| Skyddsklass                                    | 2  |
| Programvaruklass                               | A  |
| Drifttemperatur                                | 0 °C ... +45 °C  |
| Förvaringstemperatur                           | -20 °C ... +70 °C  |
| Max effektförbrukning                          | 45 W   |
| Utgångar för pump- och pannrelä                | 230 V AC +10/-15 %, 250 V AC 8 A max   |
|  | Mikrogap, normalt öppet  |

| Reglercentral                             | X-148  |
|---|--|
| GPI                                       | Endast slutande kontakt  |
| Värmepumpsingång                          | 12 – 24 V DC /5 – 20 mA  |
| Värmepumpsutgång                          | 5–24 V DC / 0.5–10 mA, strömsänkning ≤ 100 mW                                |
| Ventilutgångar                            | 24 V AC; 0,2 A genomsnitt; 0,4 A topp  |
| Nätanslutning                             | 1 m flexibel sladd, med europlugg (förutom UK), som ansluts till styrenheten |
| Anslutningar för nät, pump, GPI och panna | Max 4,0 mm <sup>2</sup> solid, eller 2,5 mm <sup>2</sup> flexibel med hylsa  |
| Anslutningar för kommunikationsbuss       | 0,5 mm <sup>2</sup> ... 2,5 mm <sup>2</sup>                                  |
| Anslutningar för ventilutgångar           | 0,2 mm <sup>2</sup> ... 1,5 mm <sup>2</sup>                                  |

\*) EN 60730-1 Automatiska elektriska styr- och reglerdon för hushållsbruk – Del 1: Allmänna fordringar

\*\*) EN 60730-2-1 Automatiska elektriska styr- och reglerdon för hushållsbruk – Del 2-1: Särskilda krav på styr- och reglerdon för elektriska hushållsapparater

\*\*\*) EN 60730-2-9 Automatiska elektriska styr- och reglerdon för hushållsbruk – Del 2-9: Särskilda krav på temperaturkännande reglerdon

Kan användas i hela Europa

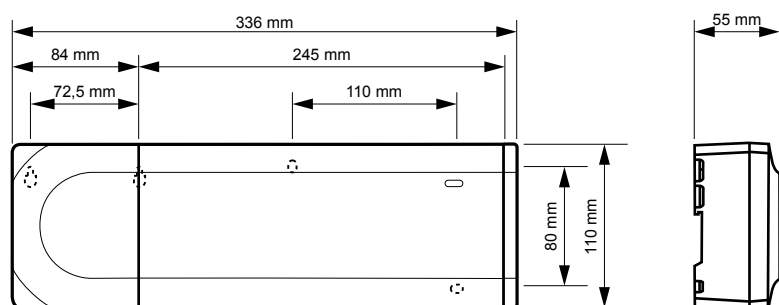


Överensstämmelseförklaring:

Vi förklarar härmed under eget ansvar att de produkter som behandlas i denna anvisning uppfyller alla de väsentliga krav som är kopplade till den information som anges i häftet Säkerhetsföreskrifter.

**EAC**

## Mått



CD0000119

## Uponor VVS

Sintervägen 14  
721 30 Västerås

1135097 v1\_11\_2021\_SE  
Production: Uponor/SDE

Uponor förbehåller sig rätten att utan föregående meddelande ändra specifikationerna för ingående komponenter enligt vår policy om ständig förbättring och utveckling.



[www.uponor.com/sv-se](http://www.uponor.com/sv-se)