

SÄKERHETSVENTIL

SERIE VSB200

ESBE säkerhetsventiler VSB200 används för att säkra slutna värmesystem mot övertryck.

Invändigt gängade inlopps- och utloppsanslutningar i DN20, alternativt utvändigt gäng på inloppssidan och klämringskoppling på utloppet i DN15.

ANVÄNDNING

ESBE säkerhetsventiler VSB200 används för att säkra slutna värmesystem mot övertryck. Vid valet av säkerhetsventil måste den effekt som anges på säkerhetsventilen vara större än kärlets nominella effekt. ESBE säkerhetsventiler är försedda med CE-märkning.

Om det värmande mediets temperatur är lägre än den kokningstemperatur som motsvarar värmarens högst tillåtna tryck, behöver säkerhetsventilen endast vara dimensionerad för vattnets termiska expansion. Om det värmande mediets temperatur är högre än den kokningstemperatur som motsvarar värmarens högst tillåtna tryck, skall ventilen vara dimensionerad för att blåsa av hela ångflödet vid den högst tillförda effekten. På säkerhetsventilen anges den maximala kapaciteten hos varmvattenberedare för vilka de är avsedda.

MONTERING

Om flera varmvattenberedare eller värmealstrare används, och när dessa kan stängas av oberoende av varandra, bör varje värmealstrare förses med en säkerhetsventil. För att kunna observera när en ventil arbetar rekommenderar vi dig att alltid använda en därför avsedd spilltratt, och i vissa fall är detta också obligatoriskt. Tillämpliga gällande lagar och bestämmelser angående placering av ventilen, utförande av rör för utlopp, placering av trattar osv. skall beaktas.



Invändigt gänga



Utvändigt gänga/
klämringskoppling

TEKNISKA DATA

Tryckklass: _____ PN 16

Temperatur: _____ max. 120°C

_____ min. -10°C

Anslutning: _____ Invändigt gänga (Rp), EN 10226-1

_____ Utvändigt gänga (R), ISO 7/1

_____ Klämringskoppling (KlK), EN 1254-2

Material

Ventilhus och övriga vätskeberörda metalldelar:

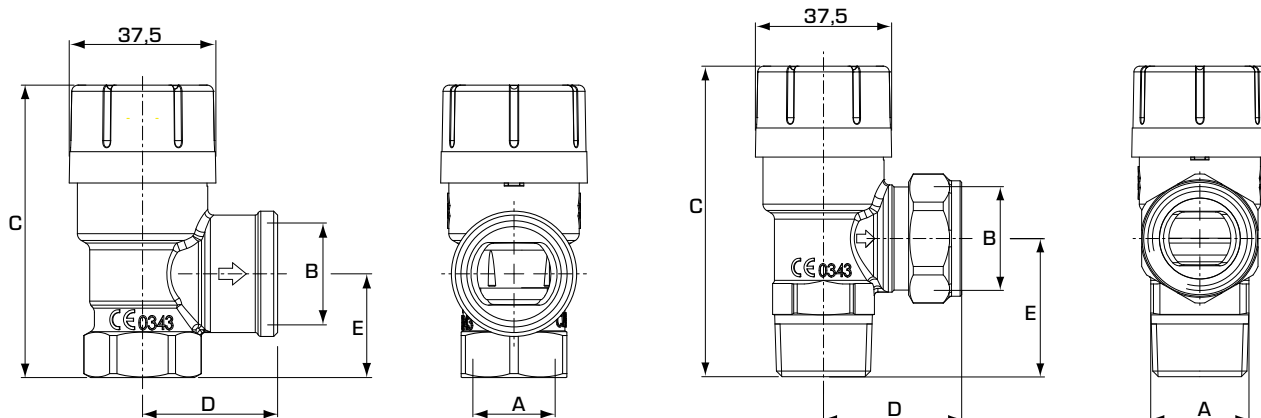
_____ Mässing CW 617N

CE PED 97/23/EC

TÜV TÜV

SÄKERHETSVENTIL

SERIE VSB200



VSB211

VSB232

SERIE VSB211, INVÄNDIG GÄNGA

Art.nr.	Typ	Öppningstryck		Avblåsningskapacitet*		DN	Anslutning			Vikt [kg]	RSK-nr.		
		[MPa]	[bar]	[kW] ¹⁾	[l/h] ²⁾		A	B	E				
3602 25 00	VSB211	0.15	1.5	115	350	20	Rp 3/4"	Rp 3/4"	70.9	30.5	23.5	0.14	500 32 22
3602 26 00		0.2	2.0	135	350								500 32 24
3602 27 00		0.25	2.5	150	425								500 32 25
3602 28 00		0.3	3.0	165	425								500 32 26
3602 29 00		0.35	3.5	185	475								500 32 27
3602 30 00	VSB211	0.15	1.5	125	350	20	Rp 3/4"	Rp 1"	76.8	36.5	29.5	0.19	500 32 28
3602 31 00		0.2	2.0	145	350								500 32 29
3602 32 00		0.25	2.5	165	425								500 32 30
3602 33 00		0.3	3.0	180	425								500 32 32
3602 34 00		0.35	3.5	205	475								500 32 33

SERIE VSB232, UTVÄNDIG GÄNGA OCH KLÄMRINGSKOPPLING

Art.nr.	Typ	Öppningstryck		Avblåsningskapacitet*		DN	Anslutning			Vikt [kg]	RSK-nr.		
		[MPa]	[bar]	[kW] ¹⁾	[l/h] ²⁾		A	B	E				
3602 20 00	VSB232	0.15	1.5	80	175	15	R 1/2"	KLK 15 mm	81.2	40.5	34.0	0.18	500 32 16
3602 22 00		0.25	2.5	105	200								500 32 18
3602 23 00		0.3	3.0	115	200								500 32 19
3602 24 00		0.35	3.5	130	225								500 32 20
3602 35 00	VSB232	0.15	1.5	105	175	20	R 3/4"	KLK 22 mm	85.4	40.5	38.0	0.20	500 32 21

* givet vid specificerat tryck +20% KLK = klämringsskoppling
 Not 1) Mätningar enligt leverantör 2) Enligt EN-1489 § 6.2.4