

LINJÄRA STYRDON

REGLERVENTIL PN6 SERIE VLF100

ESBE ventiler serie VLF135 är 3-vägs flänsade ventiler för PN6, DN 20-50.



VLF135
Fläns PN6

MEDIA

Reglerventilerna klarar följande typer av media:

- Hetvatten och kylvatten.
 - Vatten med frysskyddsmedel typ glykol eller briner
- Används media med temperatur lägre än 0°C bör ventilen förses med spindelvärmare för att förhindra påfrysning på spindeln.

TILLBEHÖR DN 20 - 50

Art.nr.

26000700 _____ Adaptersats, Siemens SQX

VENTILER AVSEDDA FÖR

- Värme
- Komfortkyla
- Golvärme
- Solvärme
- Ventilation
- Fjärrvärme
- Fjärrkyla

LÄMPLIGA STÄLLDON

- Serie ALB140
- Serie ALF13x
- Serie ALF26x

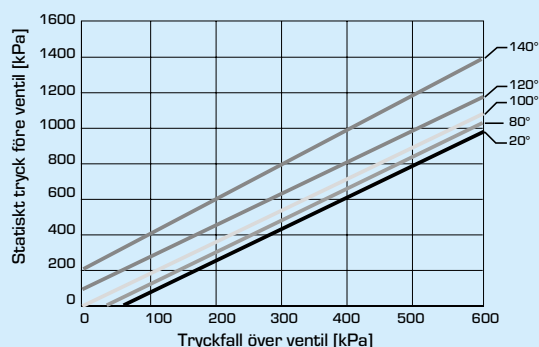
TEKNISKA DATA

Typ: _____ 3-vägs kägventil
Tryckklass: _____ PN 6
Flödeskaraktäristik A-AB: _____ EGM
Flödeskaraktäristik B-AB: _____ Komplementär
Slaglängd: _____ 20 mm
Reglerområde K_v/K_v^{min} : _____ se tabell
Läckage A-AB: _____ Dropp tät
Läckage B-AB: _____ Dropp tät
 ΔP_{max} : _____ se diagram
Medietemperatur: _____ max. +120°C
_____ min. -20°C
Medium: _____ Värmevatten (enligt VDI2035)
_____ Vatten/glykol-blandningar, max. 50 %
_____ Vatten/etanol-blandningar, max. 28 %
Anslutning: _____ Fläns, ISO 7005-2

Material

Ventillhus: _____ Segjärn EN-JS 1030
Spindel: _____ Rostfritt stål SS 2346
Kägla: _____ Mässing CW602N
Säte: _____ Segjärn EN-JS 1030
Bottenplugg: _____ Mässing CW602N
Sätetätning: _____ EPDM
Packboxtätning: _____ PTFE / EPDM

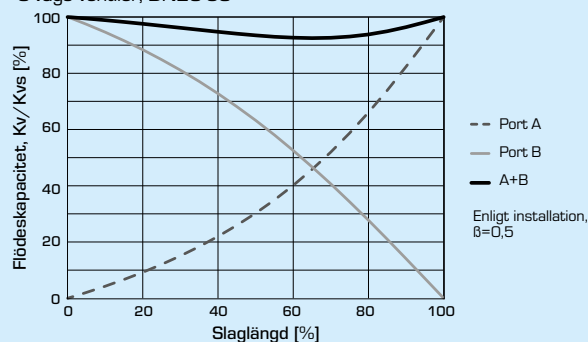
PED 2014/68/EU, artikel 4.3 / SI 2016 Nr. 1105 (UK)



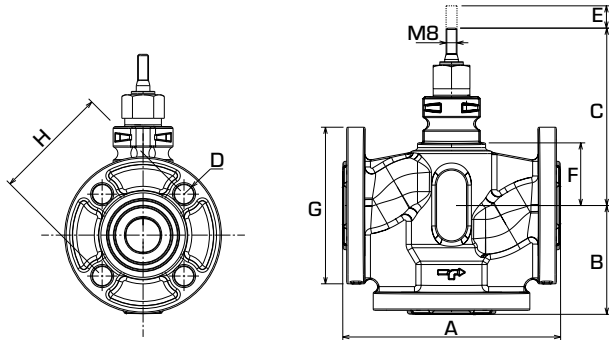
Tryckfallsdiagram med avseende på risk för uppträdande av kavitation. Är beroende av inkommande tryck och temperatur på mediet.

KARAKTERISTIKDIAGRAM

3-vägs ventiler, DN20-50



REGLERVENTIL PN6 SERIE VLF100



3-VÄGS REGLERVENTIL SERIE VLF135

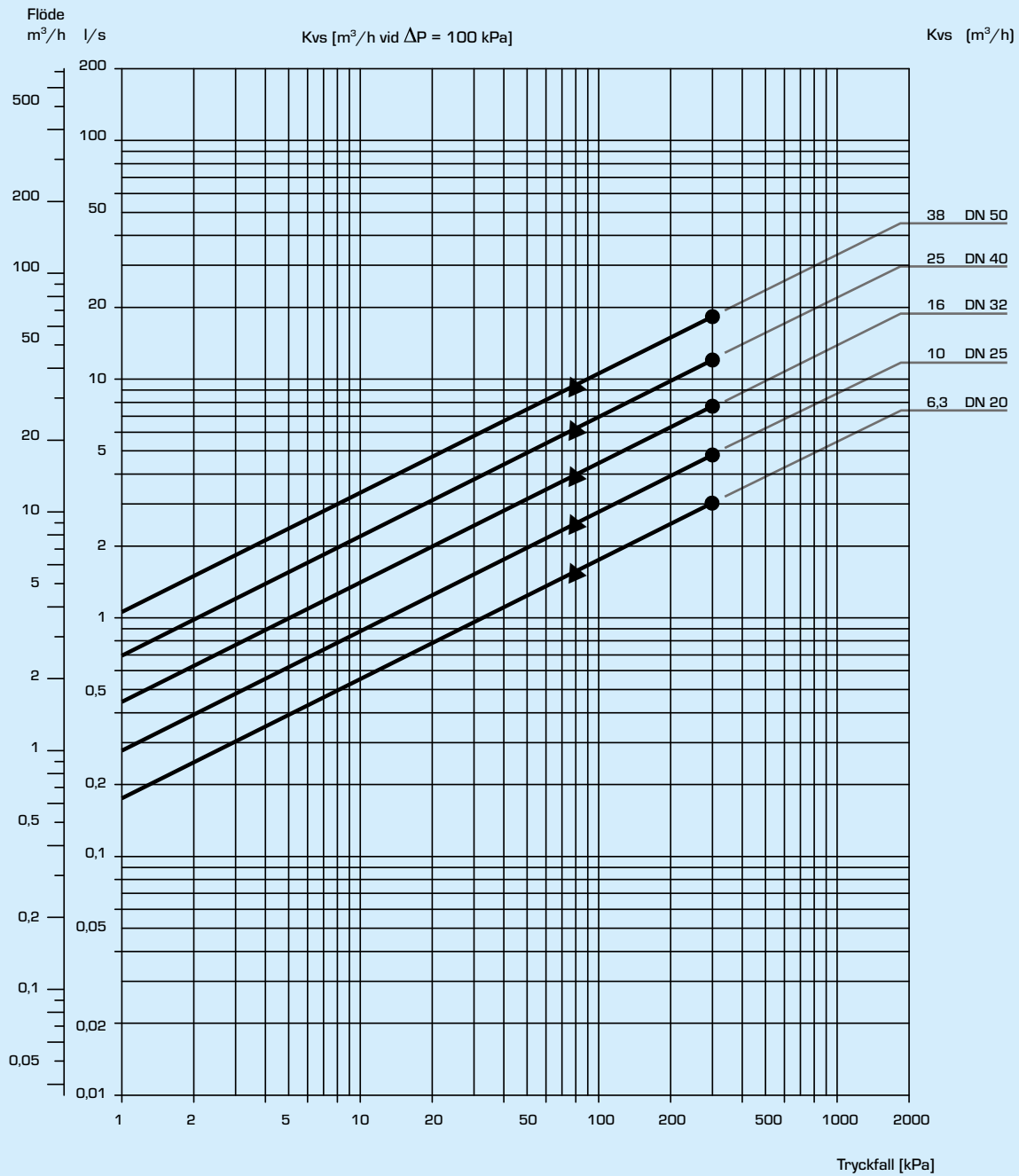
Art.nr.	Typ	DN	Kvs*	A	B	C	D	E	F	G	H	Regler- område Kv/Kv ^{min}	Vikt [kg]	RSK-nr.
21001200	VLF135	20	6,3	150	75	126	4x11	20	41	90	65	>50	2,9	535 61 07
21001300	VLF135	25	10	160	80	131	4x11	20	46	100	75	>50	3,4	535 61 08
21001400	VLF135	32	16	180	90	144	4x14	20	60	120	90	>50	6,0	535 61 09
21001500	VLF135	40	25	200	100	146	4x14	20	61	130	100	>50	6,5	535 61 10
21001600	VLF135	50	38	230	115	161	4x14	20	76	140	110	>50	8,2	535 61 11

* Kvs-värde i m³/h vid ett tryckfall av 1 bar.

REGLERVENTIL PN6

SERIE VLF100

TRYCKFALLSDIAGRAM



- = max. tillåtet differentialtryckfall vid blandningsfunktion
- ▲ = max. tillåtet differentialtryckfall vid fördelningsfunktion

Att beakta: Eftersom såväl viskositet som värmeövergångstal påverkas av glykolblandningen måste hänsyn tas till detta vid ventildimensioneringen. En tumregel är att vid inblandning av 30-50 % glykol bör närmaste högre Kv-värde väljas än i normalfallet. En lägre andel glykol påverkar inte. OBS! Maximalt 50 % glykol för frysskydd och syrebindande medel för vattenbehandling är tillåtna som tillsatsmedel.

REGLERVENTIL PN6 SERIE VLF100

INSTALLATIONSEXEMPEL

Ventilen ska monteras med flödesriktning enligt ventilsens markering.

Ventilen ska om möjligt monteras i returledningen för att inte utsätta ställdonet för onödig temperaturhöjning.

Ventilen får inte monteras med ställdonet under ventilen.

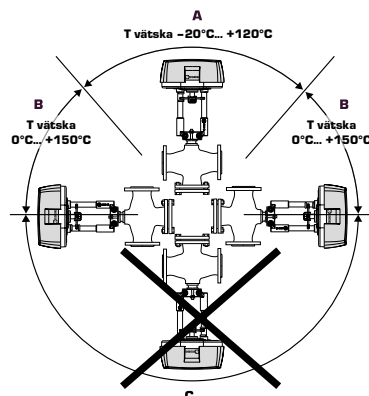
Monteringspositioner:

A = Tillåten monteringsposition vid vätsketemperatur mellan -20 °C och +120 °C.

B = Tillåten monteringsposition vid vätsketemperatur mellan 0 °C och +150 °C.

C = Ej tillåten monteringsposition.

För att förhindra att fasta partiklar fastnar mellan ventilsens kägla och säte ska om möjligt ett filter installeras före ventilen, samt rörsystemet rensas innan ventilen installeras.



VENTILAUKTORITET [β]

Δp_v - tryckfall över ventilen [bar]

Δp_{sys} - tryckfall över systemet med variabelt flöde [bar]

Δp_{net} - tryckfall över installationen [bar]

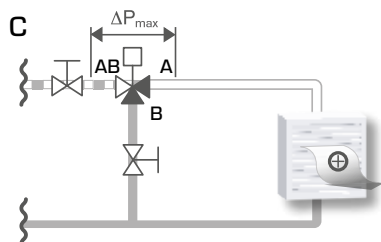
Rekommendation: Ventilauktoriteten [β] ska vara mellan 0,3 och 0,7

a) 3-vägsventil

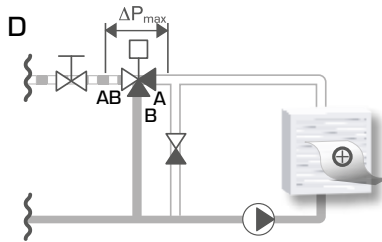
$$\beta = \frac{\Delta p_v}{\Delta p_v + \Delta p_{sys}}$$

INSTALLATIONSEXEMPEL

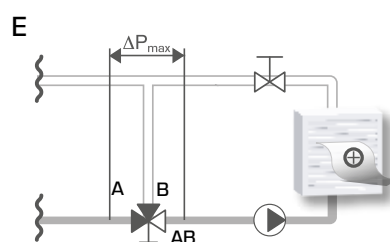
3-VÄGS REGLERVENTILER



Koppling utan lokal cirkulationspump



Koppling med lokal cirkulationspump



Koppling med lokal cirkulationspump