

KOPPELSATS SERIE KTB100

ESBE koppelsatser för ventiler med utvändig gänga.
En förpackning/port.



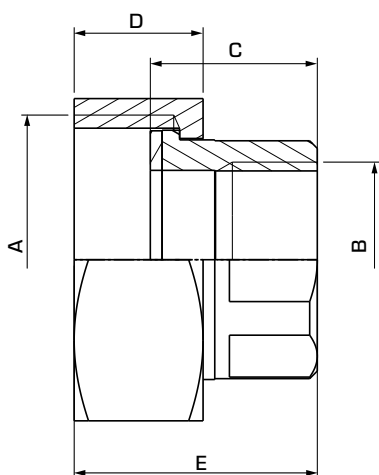
KTB100
Invändig gänga

LÄMPLIGA VENTILER

Till koppelsatser serie KTB100 rekommenderas ESBE reglerventiler:

● Serie VLE122

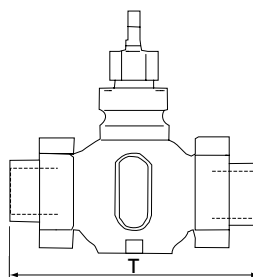
● Serie VLE132



TEKNISKA DATA

Arbetsstryck: _____ max. PN 16
Medietemperatur: _____ max. +150°C
_____ min. -20°C
Anslutning: _____ Invändig gänga, EN 10226-1
_____ Utvändig gänga, ISO 228/1

Material
Kopplingsmutter: _____ Aducergjutgods, förzinkad
Nippel: _____ Aducergjutgods, förzinkad
Standard packning: _____ Unitec 300



SERIE KTB112, INVÄNDIGT GÄNGAD ANSLUTNING (1 FÖRPACKNING/PORT)

Art.nr.	DN	A	B	C	D	E	T (VLE100)	Vikt [kg]	Anm.	RSK-nr.
26100700	15	G 1"	Rp 1/2"	24	19	33	148	0,12		535 92 67
26100800	20	G 1 1/4"	Rp 3/4"	26	20	36	152	0,20		535 92 68
26100900	25	G 1 1/2"	Rp 1"	28,5	22	40	162	0,23		535 92 69
26101000	32	G 2"	Rp 1 1/4"	33	24	47	171	0,41		535 92 70
26101100	40	G 2 1/4"	Rp 1 1/2"	35	25	50	200	0,45		535 92 71
26101200	50	G 2 3/4"	Rp 2"	36	27	53	222	0,64		535 92 72