

# RUMSTERMOSTAT

## SERIE TMA110

ESBE-serien TMA110 är ett sortiment av elektromekaniska termostater med gasfylld bälg som kan användas för uppvärmning.



TMA115



TMA116

### APPLIKATION

ESBE-serien TMA110 är ett sortiment av elektromekaniska rumstermostater med av/på-funktion som kan användas för uppvärmning. Termostaterna kan kopplas till ett ställdon, antingen 2-punkts eller med fjäderretur, till en cirkulationspump eller direkt till en panna.

### VERSIONER

Serien omfattar två olika versioner:

- TMA115 är en termostad som används för uppvärmning. Temperaturen ställs in med ratten mellan 5 °C och 30 °C. Börvärdesomfånget kan begränsas med ett stiftstoppssystem. Kontaktklassen är 16(2,5) A vid 250 V AC.
- TMA116 är en uppvärmningstermostad med en av/på-knapp och en indikatorlampa. Temperaturen ställs in med ratten mellan 5 °C och 30 °C. Börvärdesomfånget kan begränsas med ett stiftstoppssystem. Lampan kräver 230 V AC och lyser så länge reläet är aktivt. Kontaktklassen är 10(1,5) A vid 250 V AC.

### TEKNISKA DATA

Omgivningstemperatur: \_\_\_\_\_ max. 40 °C  
 \_\_\_\_\_ min. 0 °C  
 Omgivande fuktighet: \_\_\_\_\_ 20–80 % RH, icke kondenserande  
 Inställningsområde: \_\_\_\_\_ se tabell  
 Sensortyp: \_\_\_\_\_ Gasfylld bälg  
 Differential/hysteres: \_\_\_\_\_ < 1°K  
 ErP temperaturregleringsklass: \_\_\_\_\_ I  
 Energieffektivitetsbidrag: \_\_\_\_\_ 1 %  
 Kapslingsklass: \_\_\_\_\_ IP30  
 Kontaktklass - TMA115: \_\_\_\_\_ 16(2,5) A @ 250 V AC  
 TMA116: \_\_\_\_\_ 10(1,5) A @ 250 V AC  
 Skyddsklass: \_\_\_\_\_ II  
 Material  
 Hölje: \_\_\_\_\_ Självslocknande ABS + PC VO

### Konformitet och certifikat:

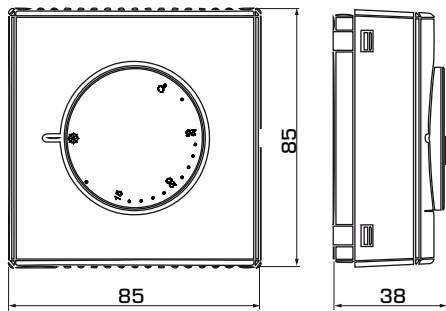
CE LVD 2014/35/EU  
 EMC 2014/30/EU  
 RoHS 2011/65/EU

### LÄMPLIGA ESBE-STÄLLDON

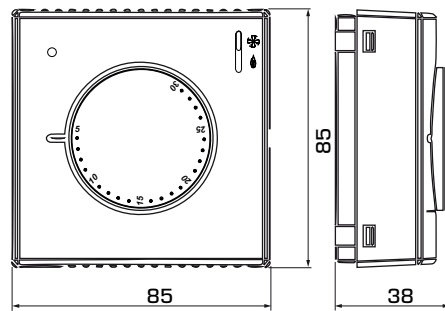
Serie	Styrsignal	ARA600	90	ARC300	ARD100	ARD200	ALG400	VZC/VZD	MBA100	ZRS100
<b>TMA115, TMA116</b>	2-punkt	ARA6x5, ARA6x6, ARA6x7, ARA6x8	M97 M98	ARC361 ARC363	ARD155 ARD157	ARD255 ARD257	ALG434 ALG436	•	•	•

# RUMSTERMOSTAT

## SERIE TMA110



TMA115



TMA116

### SERIE TMA110

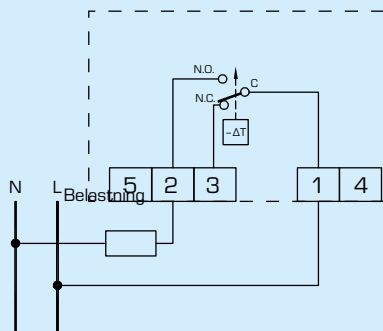
Art.nr.	Referens	Applikation	Spänning	Kontaktklass	Inställnings- område	Vikt [kg]	Anmärkning
18000500	TMA115	Värme	-	16(2,5) A @ 250 V AC	5 °C till 30 °C	0,11	På/av-reglage
18000600	TMA116		-	10(1,5) A @ 250 V AC		0,12	

# RUMSTERMOSTAT SERIE TMA110

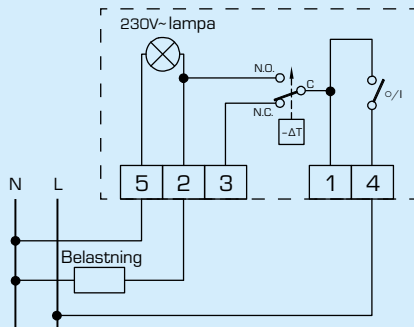
## KABLAGE

Kabeldragningarna är typexempel för applikationen. Mer information om olika möjligheter finns i användarinstruktionen.

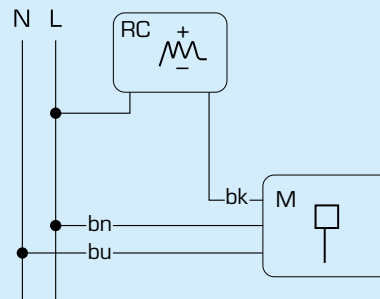
### TMA115



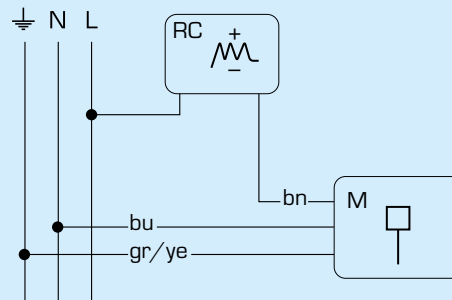
### TMA116



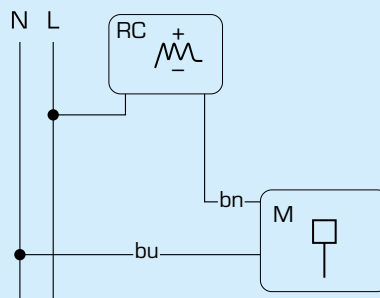
## ELEKTRISK ANSLUTNING TILL ESBE-STÄLLDON



Serie ARA600, 90, ARC300, VZC/VZD, MBA100



Serie ZRS100



Serie ARD100, ARD200, ALG400