

REGLERING SERIE CRA110

ESBEs serie CRA110 är ett kombinerat ställdon och konstant-flödesreglering med inställningsområde på 5 – 95 °C.
Rekommenderad för ventiler med upp till DN50, särskilt lämpad för ESBEs trevägsventiler i serien VRG eller fyrvägsventiler i serien VRB.

ANVÄNDNING

ESBEs serie CRA110 är ett kombinerat ställdon och reglering för användning med shuntventiler. Temperaturen ställs in med ett användarvänligt joystick- och displaygränssnitt.

En alternativ måltemperatur kan aktiveras av en extern signal.

MONTERING

Strömförsörjning via 230 V AC-adapter (komplett med transformator, kabel och stickkontakt) eller 24 V AC (endast kabel och stickkontakt).

Flödesgivare med 1.5 m kabel ingår (längre kabel tillgänglig som tillbehör). Givaren skall förses med isolering mot omgivningstemperatur.

CRA 110 monteras enkelt på ESBEs tre- och fyrvägsventiler i serierna G, MG, F, BIV, T, TM, H och HG, och ger med ventilerna i serierna VRG och VRB ännu mer förstklassig reglerexaktighet och ännu enklare montering.

TILLBEHÖR

ARA801 Extra brytare i sats _____ Art.nr. 1620 07 00
CRA911 Framledningsgivare, 5m kabel Art. nr. 1705 31 00
CRB915 GSM-modul _____ Art. nr. 1705 59 00
_____ (RSK-nr. 538 61 86)

ADAPTERSATSER

Adaptersatser för enkel montering på shuntventiler från ESBE medföljer varje ställdon. Adaptersatser kan även beställas separat.

Art.nr.

1600 05 00 (= medlevererad)

ESBE ventiler serie VRG, VRB, G, MG, F, BIV, T, TM, H, HG

Adaptersatser för andra shuntventiler finns enligt följande:

Art. nr.

1600 06 00 _____ Meibes

1600 07 00 _____ Watts

1600 08 00 _____ Honeywell Corona

1600 09 00 _____ Lovato

1600 10 00 _____ PAW



CRA111/CRA115
230 VAC



CRA112
24 VAC

LÄMPLIGA SHUNTVENTILER

Regleringen levereras komplett med en adaptersats för enkel montering på en shuntventil från ESBE.

- Serie VRG100
 - Serie VRG200
 - Serie VRG300
 - Serie VRB100
 - Serie MG*
 - Serie G
 - Serie F ≤ DN50
 - Serie BIV
 - Serie T och TM
 - Serie H och HG
- * Ej 5MG

TEKNISKA DATA

Omgivningstemperatur: _____ max. +55°C
_____ min. -5°C

Temperaturområde:
_____ framledningsgivare _____ +5 till +95°C

Kapslingsklass: _____ IP41

Skyddsklass: _____ II

Spänning: _____ 24 ± 10% V AC, 50/60 Hz

_____ 230 ± 10% V AC, 50 Hz

Effektförbrukning - 24 V AC: _____ 3 VA

- 230 V AC: _____ 10 VA

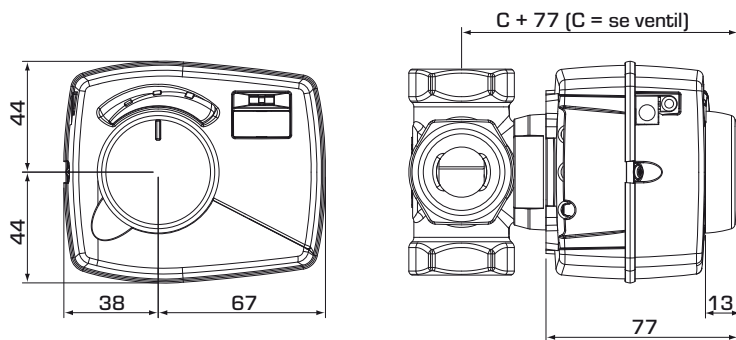
Vridmoment: _____ 6 Nm

Gångtid vid max. hastighet: _____ 30s

Vikt: _____ 0.4 kg

CE LVD 2006/95/EC
EMC 2004/108/EC
RoHS 2011/65/EC

REGLERING SERIE CRA110



Installationsmått för reglering, serie
CRA110 med ESBEs shuntventiler
VRG100, VRG200, VRG300 och VRB100.

SERIE CRA110

| Art. nr. | Typ | Spänning [VAC] | Temp. område | Vridmoment [Nm] | Anm. | Ersätter | RSK-nr. |
|------------|--------|----------------|--------------|-----------------|------------------------------------|------------|-----------|
| 1272 01 00 | CRA111 | 230 | 5-95°C | 6 | Transformator med brittisk kontakt | 1270 02 00 | 538 61 72 |
| 1272 05 00 | CRA115 | | | | | — | |
| 1272 02 00 | CRA112 | 24 | — | | | | |

INSTALLATIONSEXEMPEL

