

REGLERING SERIE CRB100

ESBEs serie CRB100 är en inomhusgivarbaserad reglering med inbyggt ställdon, mycket användarvänligt gränssnitt samt snabb och enkel installation. Inställningarna görs via en rumsenhet med display och inbyggd givare som antingen kan anslutas till ställdonsenheten via en kabel (CRB110) eller med trådlös anslutning (CRB120).

ANVÄNDNING

Regleringen CRB100 är konstruerad för hög komfortnivå samtidigt som den ger energibesparingar för husägaren.

Regleringen består av två huvuddelar, ställdonsenheten och rumsenheten.

- Rumsenhet med display i modern design som innehåller inomhusgivaren och där alla inställningar görs, till exempel vardagliga klimatjusteringar eller att justera regleringens dag- och veckoprogram.

- Ställdonsenheten kan anslutas till rumsenheten antingen med trådlös kommunikation (CRB120) för en enkel installation, eller med kabel (CRB110).

Med den inbyggda timern, med dag- och veckoprogram, ges möjligheten att ställa in två alternativa temperaturer för ännu större energibesparingar. För att växla mellan de två olika temperaturerna kan också en extern utrustning anslutas, till exempel ESBE GSM-modul CRB915. Med denna kan man enkelt skifta mellan temperaturerna från en mobiltelefon.

CRB114 är en särskild version med extrakontakt för pumpreglering baserad på ventilens position. Inkluderat är också en förmonterad extern kopplingsdosa för enkel installation.

MONTERING

Rumsenheten bör placeras på en central, öppen plats i huset, skyddad från direkt solljus, för att uppnå bästa komfort.

Nätanslutes enkelt, utan behov av behörig elektriker, med en 230 V AC adapter komplett med transformator, 1,5 m kabel och väggkontakt. Framledningsgivare inklusive 1,5 m kabel (längre kabel finns tillgänglig som tillbehör). Framledningsgivaren måste isoleras noggrant mot omgivningstemperatur.

CRB 100 monteras enkelt på ESBEs tre- och fyrvägsventiler i serierna G, MG, F, BIV, T, TM, H och HG, och ger med ventilerna i serierna VRG och VRB ännu mer förstklassig reglerexakthet och ännu enklare montering.

TILLBEHÖR

CRA911 Framledningsgivare, 5m kabel __ Art. nr. 1705 31 00
CRB915 GSM-modul _____ Art. nr. 1705 59 00
_____ (RSK-nr. 538 61 86)



CRB111
Kabel



CRB114
Kabel, timer, pumpreglering



CRB122/CRB125
Trådlös, timer

LÄMPLIGA SHUNTVENTILER

Regleringen levereras komplett med en adaptersats för enkel montering på en shuntventil från ESBE.

- Serie VRG100
 - Serie VRG200
 - Serie VRG300
 - Serie VRB100
 - Serie MG*
 - Serie G
 - Serie F ≤ DN50
 - Serie BIV
 - Serie T och TM
 - Serie H och HG
- * Ej 5MG

ADAPTERSATSER

Adaptersatser för enkel montering på shuntventiler från ESBE medföljer varje ställdon. Adaptersatser kan även beställas separat.

Art.nr.

1600 05 00 (= medlevererad) _____
_ ESBE ventiler serie VRG, VRB, G, MG, F, BIV, T, TM, H, HG

Adaptersatser för andra shuntventiler finns enligt följande:

Art. nr.

1600 06 00 _____ Meibes
1600 07 00 _____ Watts
1600 08 00 _____ Honeywell Corona
1600 09 00 _____ Lovato
1600 10 00 _____ PAW

TEKNISKA DATA

Omgivningstemperatur: _____ max. +55°C
_____ min. -5°C

Temperaturområde:

framledningsgivare _____ +5 till +95°C

rumsnivå _____ +5 till +30°C

Kapslingsklass - Ställdonsenhet: _____ IP41

- Rumsenhet: _____ IP20

Skyddsklass: _____ II

Spänning - Ställdonsenhet: _____ 230 ± 10% V AC, 50 Hz

- Rumsenhet - trådlös: _____ 2x 1.5 V LR6/AA

Effektförbrukning - 230 V AC: _____ 10 VA

Batterilivslängd, trådlös rumsenhet: _____ 1 year

Klassificering, extra brytare: _____ 6(3) A 250 V AC

Vridmoment: _____ 6 Nm

Gångtid vid max. hastighet: _____ 30s

Vikt: _____ 0.9 kg

Kabel, rumsenhet: _____ 20m

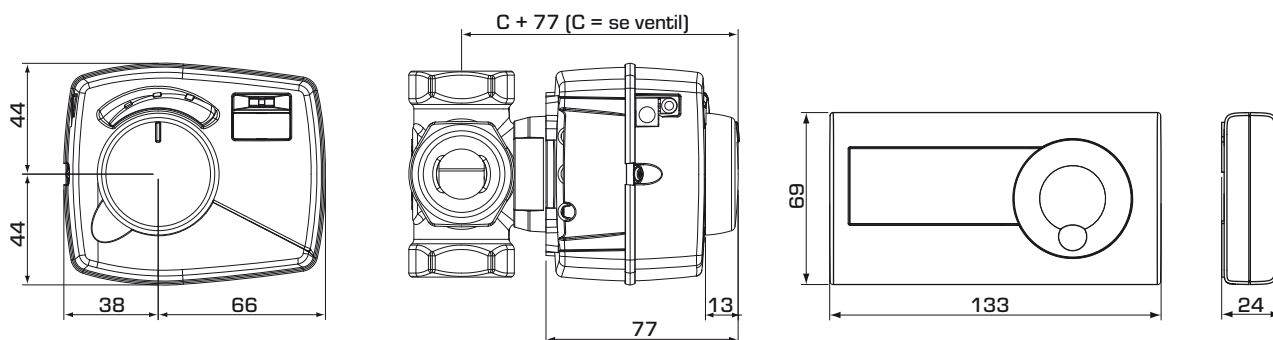
Radiofrekvens CRB120: _____ 868MHz

_____ ITU-region 1, godkänd enl. EN 300220-2



LVD 2006/95/EC
EMC 2004/108/EC
RoHS 2011/65/EC

REGLERING SERIE CRB100



Installationsmått för reglering, serie CRB100 med ESBEs shuntventiler VRG100, VRG200, VRG300 och VRB100.

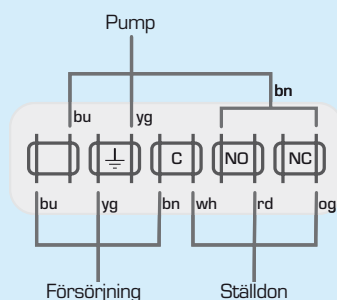
Installationsmått för rumsenheter

SERIE CRB100

Art. nr.	Typ	Spänning [V AC]	Vridmoment [Nm]	Rumsenhet	Anmärkning	Ersätter	RSK-nr.
1266 01 00	CRB111	230	6	Kabel	Utän intern timer		538 61 87
1266 14 00	CRB114				Med kopplingsdosa för pumpreglering	1266 03 00	538 61 88
1266 22 00	CRB122			Trådlös		1266 21 00	538 61 89
1266 25 00	CRB125				Transformator med brittisk kontakt		—

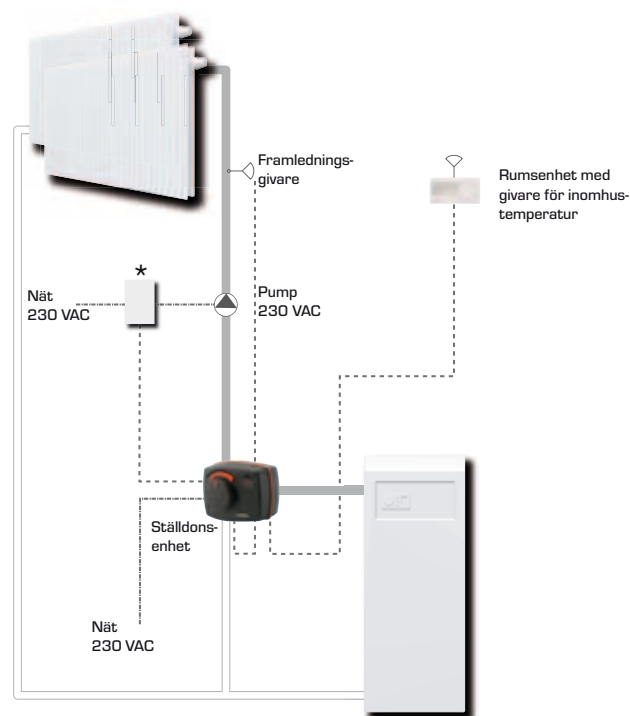
ELKOPPLING

I den fasta installationen ska regleringen föregås av en flerpolig brytare.



Reglering med kopplingsdosa för pumpreglering, serie CRB114

INSTALLATIONSEXEMPEL



* Endast för CRB114, Reglering med kopplingsdosa för pumpreglering