

FÖRDELARBALK SERIE GMAx00



PRODUKTBESKRIVNING

Följande sortiment är avsett för shuntgrupper DN25/32 och Flexi. Produktserien består av fördelarbalkar för två, tre, fyra och fem värmekretsar; fördelarbalkar med inbyggd hydraulisk separation för två och tre värmekretsar samt hydraulisk separation för system med pannor utrustade med pumpar för att balansera flödet. Alla fördelarbalkar har ett förstklassigt isolerskal och termisk separation för att höja systemets prestanda.

Den hydrauliska separationen och fördelarbalkarna med inbyggd hydraulisk separation har en ytterligare anslutning som gör det möjligt att t.ex. ansluta en sensor, säkerhetsgrupp osv. Alla anslutningar är färgkodade för att system och shuntgrupper ska gå snabbt och enkelt att ansluta. Alla produkter levereras med väggkonsoler.

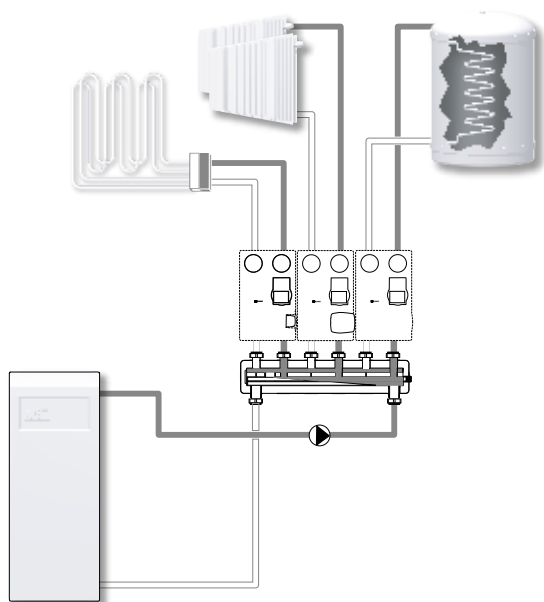
VIKTIGA FÖRDELAR

- Färgkodade anslutningar
- Termisk separation
- Ytterligare anslutning
- Högklassigt isolerskal
- Lågt tryckfall

SERVICE OCH UNDERHÅLL

Fördelarbalken kräver inget särskilt underhåll under normala förhållanden.

INSTALLATIONSEXEMPEL



GMA411

för en enhet,

GMA521

fördelarbalk för två enheter,

GMA531

fördelarbalk för tre enheter,

med inbyggd hydraulisk separatorfunktion.



GMA421

fördelarbalk för två enheter,

GMA431

fördelarbalk för tre enheter,

utan inbyggd hydraulisk separatorfunktion.



GMA441

Fördelarbalk för fyra enheter,

GMA451

Fördelarbalk för fem enheter,

utan inbyggd hydraulisk separatorfunktion.

TEKNISKA DATA



Tryckklass: _____ PN 6
 Medietemperatur: _____ max +110°C
 _____ min. 0°C
 Arbetsstryck: _____ 0,6 MPa (6 bar)
 Standardavstånd för utlopp: _____ 125 mm
 Flödeshastighet: _____ se diagram

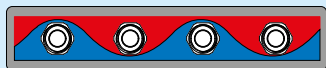
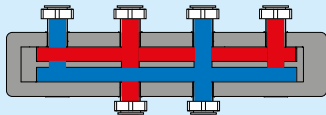
Material:

Komponenter som har kontakt med vatten:
 _____ Svartlackerat stål S235
 Isolering: _____ EPP λ 0,036 W/mK

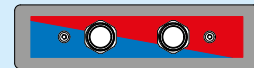
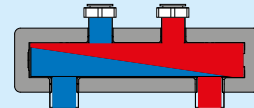
ESBE SYSTEMENHETER TILLBEHÖR
FÖRDELARBALK
SERIE GMAx00

FLÖDESILLUSTRATIONER

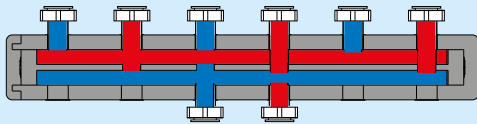
Retur  Försörjning 



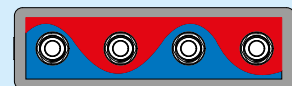
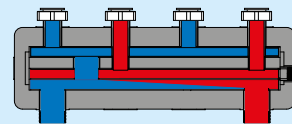
GMA421



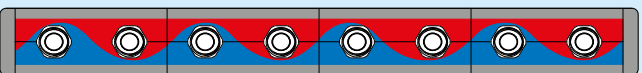
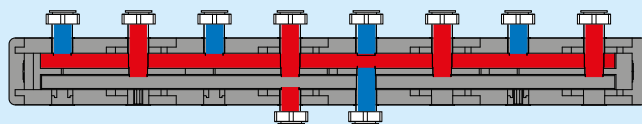
GMA411



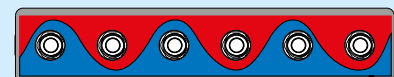
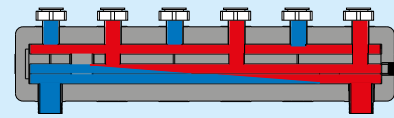
GMA431



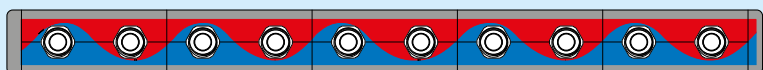
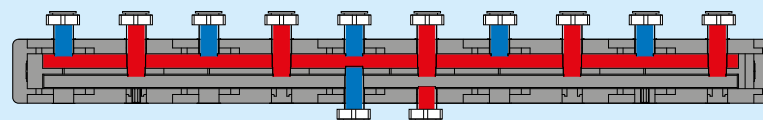
GMA521



GMA441



GMA531

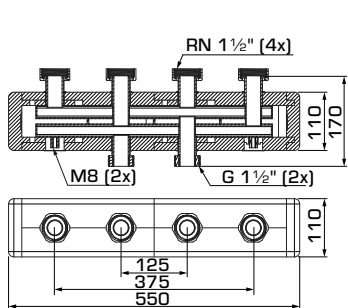


11

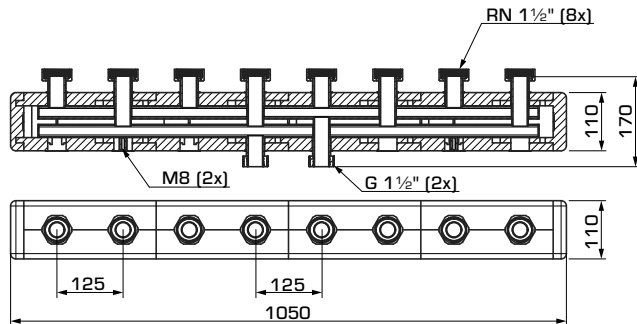
GMA451

ESBE SYSTEMENHETER TILLBEHÖR
FÖRDELARBALK
SERIE GMAx00

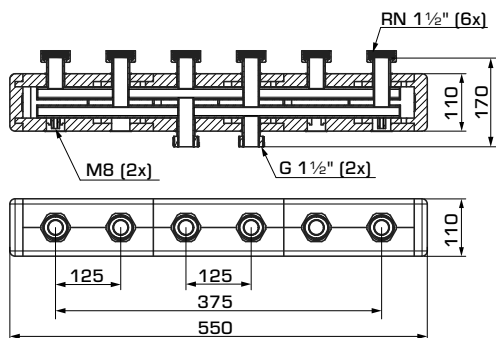
PRODUKTSORTIMENT



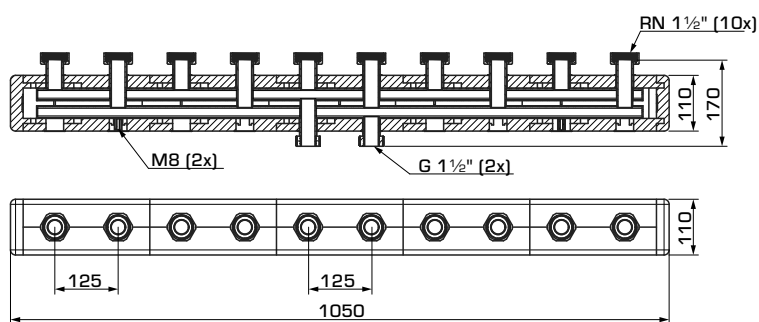
GMA421



GMA441



GMA431



GMA451

ESBE fördelarbalkar utan hydraulisk separator

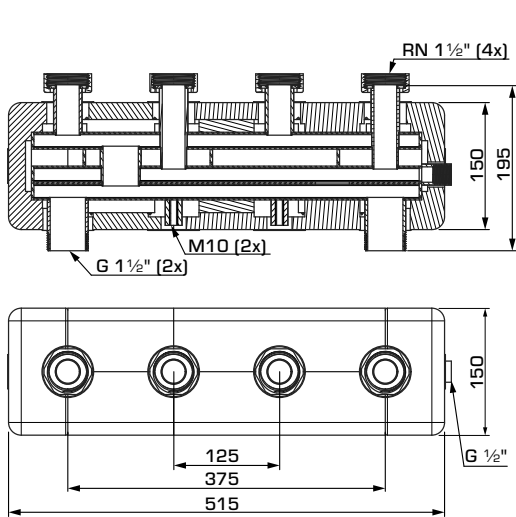
Art. nr.	Referens	Antal shuntgrupper	Anslutningar		Med hydraulisk separator	Vikt (kg)	Anmärkning	RSK-nr.
			Till system	Från värmekälla				
66001200	GMA421	2	RN 1 1/2"	G 1 1/2"	Nej	5,3		
66001300	GMA431	3				7,2		
66001400	GMA441	4					1)	
66001500	GMA451	5					1)	

* RN = Överfallsmutter

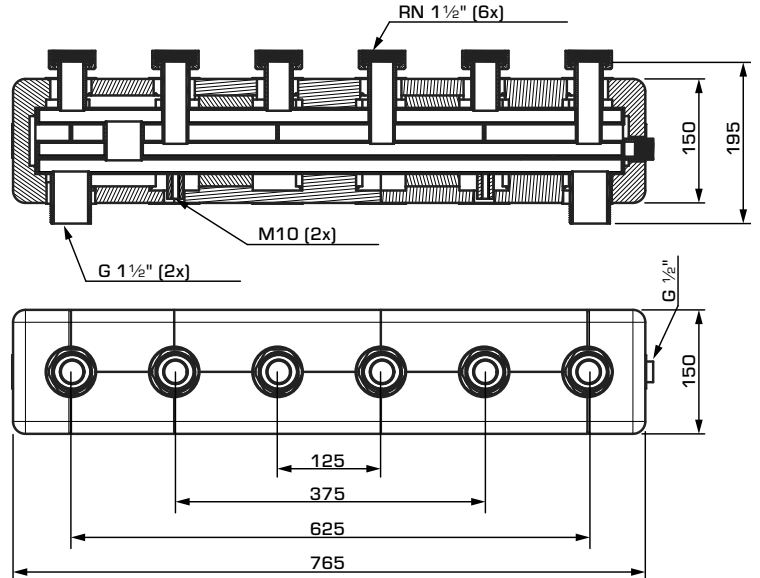
Not 1) Produkter med längre ledtid. Kontakta vår kundtjänst för mer information om leveranstiden

ESBE SYSTEMENHETER TILLBEHÖR
FÖRDELARBALK
SERIE GMAx00

PRODUKTSORTIMENT



GMA521

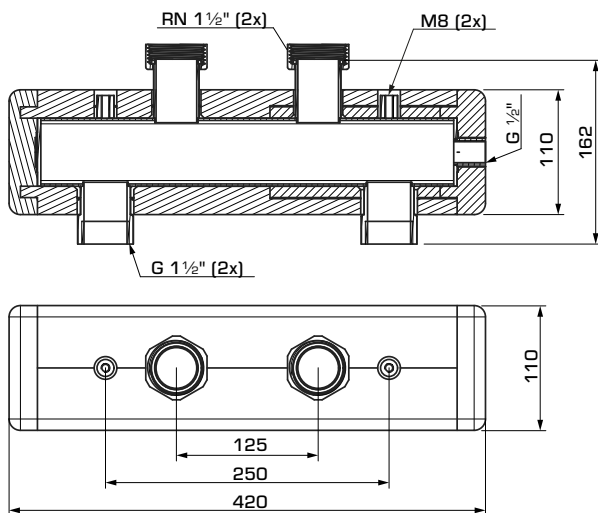


GMA531

ESBE fördelarbalkar med hydraulisk separator

Art. nr.	Referens	Antal shuntgrupper	Anslutningar		Med hydraulisk separator	Vikt (kg)	Anmärkning	RSK-nr.
			Till system	Från värmekälla				
66001600	GMA521	2	RN 1 1/2"	G 1 1/2"	Ja	8,2		
66001700	GMA531	3				11,1		

* RN = Överfallsmutter



GMA411

ESBE hydraulisk separation

Art. nr.	Referens	Antal shuntgrupper	Anslutningar		Med hydraulisk separator	Vikt (kg)	Anmärkning	RSK-nr.
			Till system	Från värmekälla				
66001100	GMA411	1	RN 1 1/2"	G 1 1/2"	Ja	4,3		

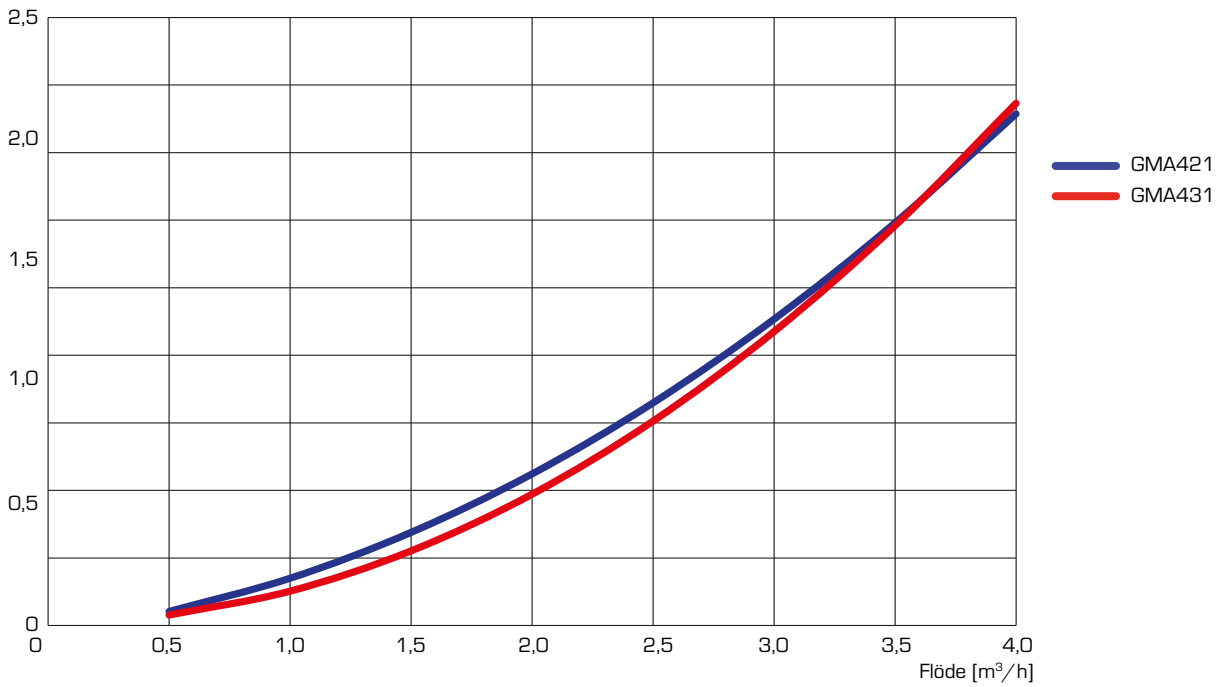
* RN = Överfallsmutter

ESBE SYSTEMENHETER TILLBEHÖR
FÖRDELARBALK
SERIE GMAx00

DIMENSIONERING

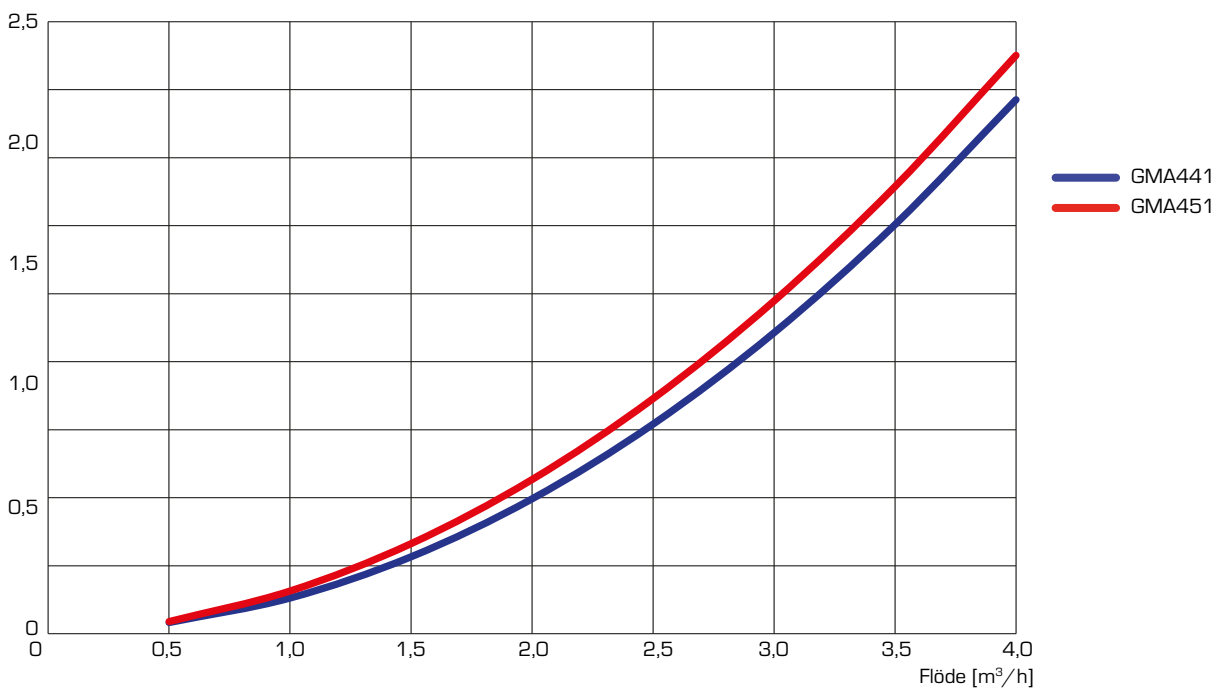
GMA421, GMA431 – Fördelarbalkar utan inbyggd hydraulisk separatorfunktion.

Tryckförlust
[kPa]



GMA441, GMA451 – Fördelarbalkar utan inbyggd hydraulisk separatorfunktion.

Tryckförlust
[kPa]

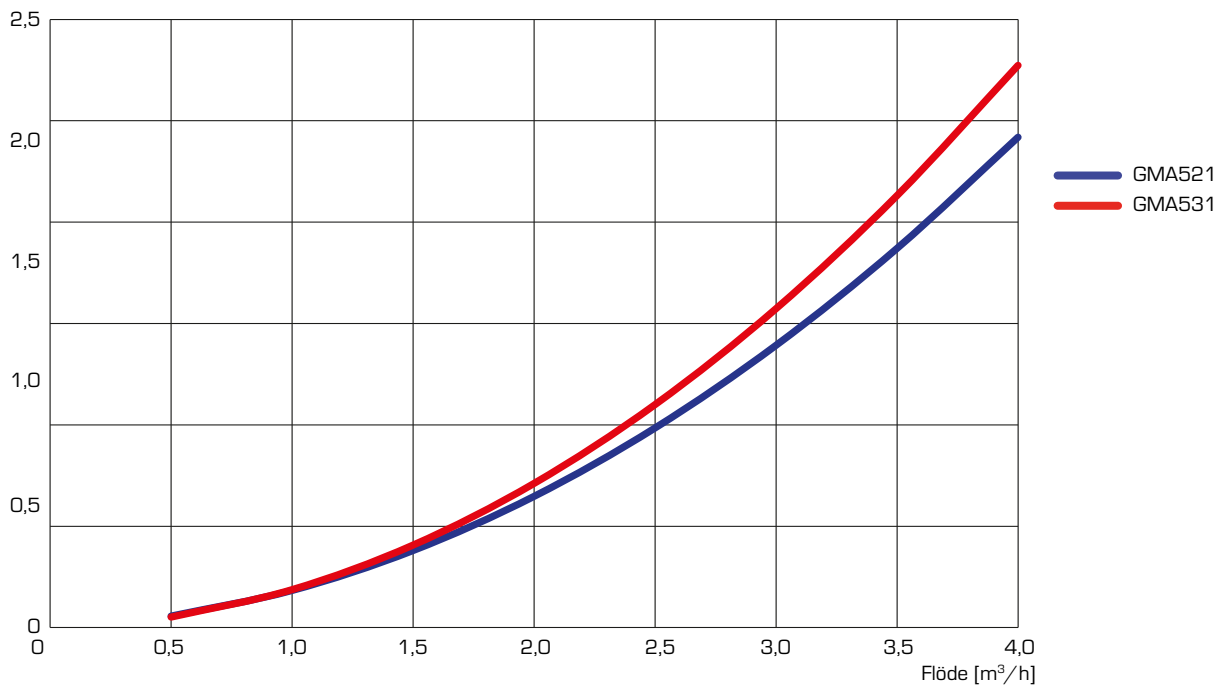


ESBE SYSTEMENHETER TILLBEHÖR
FÖRDELARBALK
SERIE GMAx00

DIMENSIONERING

GMA5X1 – Fördelarbalkar med inbyggd hydraulisk separatorfunktion.

Tryckförlust
[kPa]



GMA411 – Hydraulisk separation

Tryckförlust
[kPa]

