

# FÖRDELARBALK SERIE GMAx00



## PRODUKTBESKRIVNING

Följande sortiment är avsett för shuntgrupper DN25/32 och Flexi. Produktserien består av fördelarbalkar för två, tre, fyra och fem värmekretsar; fördelarbalkar med inbyggd hydraulisk separation för två och tre värmekretsar samt hydraulisk separation för system med pannor utrustade med pumpar för att balansera flödet. Alla fördelarbalkar har ett förstklassigt isolerskal och termisk separation för att höja systemets prestanda.

Den hydrauliska separationen och fördelarbalkarna med inbyggd hydraulisk separation har en ytterligare anslutning som gör det möjligt att t.ex. ansluta en sensor, säkerhetsgrupp osv. Alla anslutningar är färgkodade för att system och shuntgrupper ska gå snabbt och enkelt att ansluta. Alla produkter levereras med väggkonsoler.

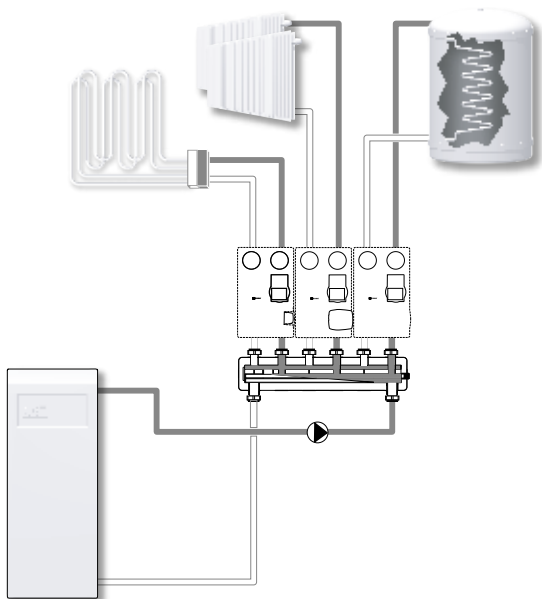
## VIKTIGA FÖRDELAR

- Färgkodade anslutningar
- Termisk separation
- Ytterligare anslutning
- Högklassigt isolerskal
- Lågt tryckfall

## SERVICE OCH UNDERHÅLL

Fördelarbalken kräver inget särskilt underhåll under normala förhållanden.

## INSTALLATIONSEXEMPEL



GMA411

GMA521

GMA531

för en enhet,

fördelarbalk för två enheter,

fördelarbalk för tre enheter,

med inbyggd hydraulisk separatorfunktion.



GMA421

GMA431

fördelarbalk för två enheter,

fördelarbalk för tre enheter,

utan inbyggd hydraulisk separatorfunktion.



GMA441

GMA451

Fördelarbalk för fyra enheter,

Fördelarbalk för fem enheter,

utan inbyggd hydraulisk separatorfunktion.

## TEKNISKA DATA

Tryckklass: \_\_\_\_\_ PN 6  
 Medietemperatur: \_\_\_\_\_ max +110°C  
 \_\_\_\_\_ min. 0°C  
 Arbetsstryck: \_\_\_\_\_ 0,6 MPa (6 bar)  
 Standardavstånd för utlopp: \_\_\_\_\_ 125 mm  
 Flödeshastighet: \_\_\_\_\_ se diagram

## Material:



Komponenter som har kontakt med vatten:

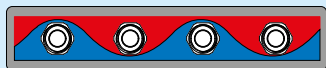
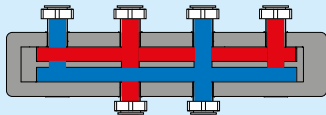
\_\_\_\_\_ Svartlackerat stål S235

Isolering: \_\_\_\_\_ EPP  $\lambda$  0,036 W/mK

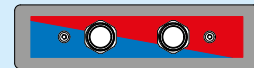
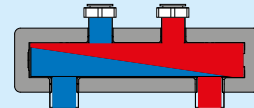
ESBE SYSTEMENHETER TILLBEHÖR  
**FÖRDELARBALK**  
**SERIE GMAx00**

**FLÖDESILLUSTRATIONER**

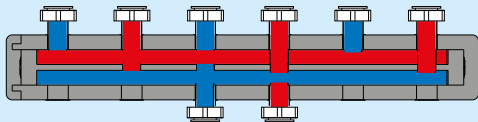
Retur  Försörjning 



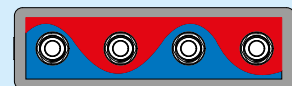
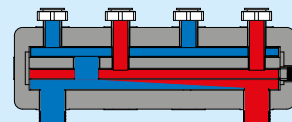
GMA421



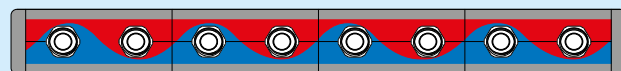
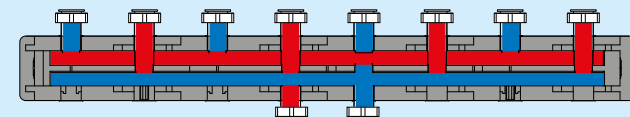
GMA411



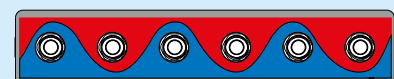
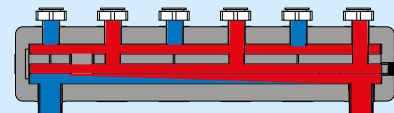
GMA431



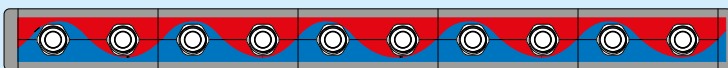
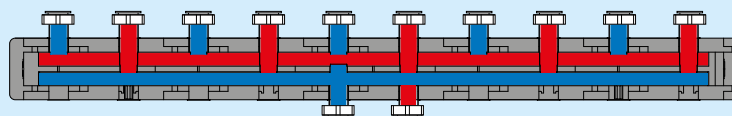
GMA521



GMA441



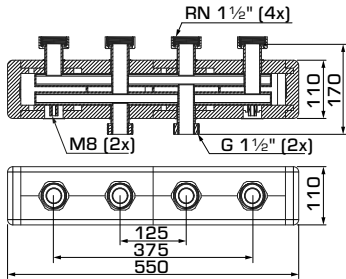
GMA531



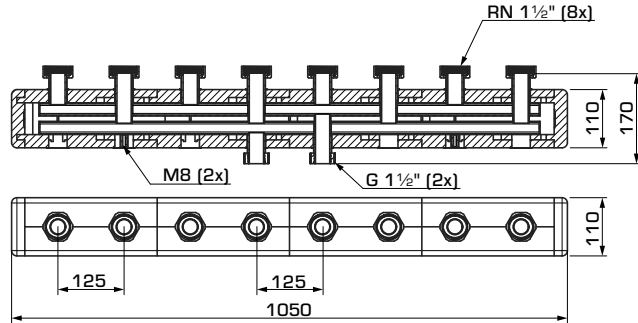
GMA451

ESBE SYSTEMENHETER TILLBEHÖR  
**FÖRDELARBALK**  
**SERIE GMAx00**

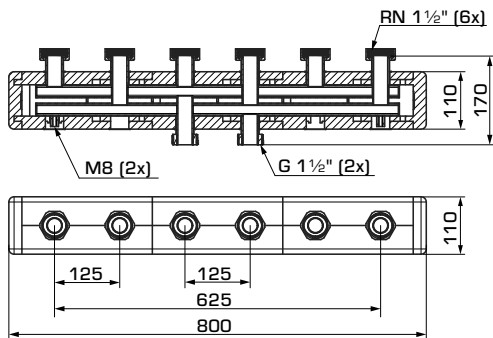
**PRODUKTSORTIMENT**



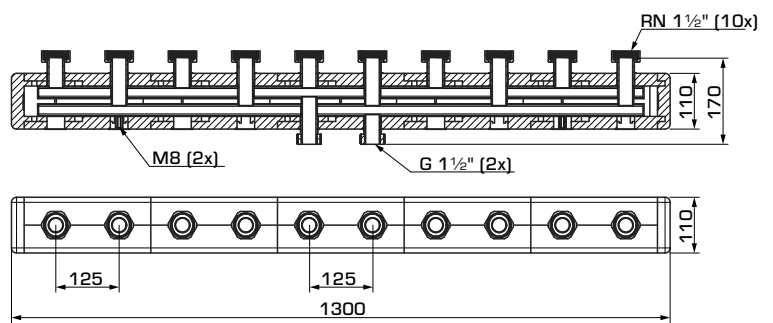
GMA421



GMA441



GMA431



GMA451

**ESBE fördelarbalkar utan hydraulisk separator**

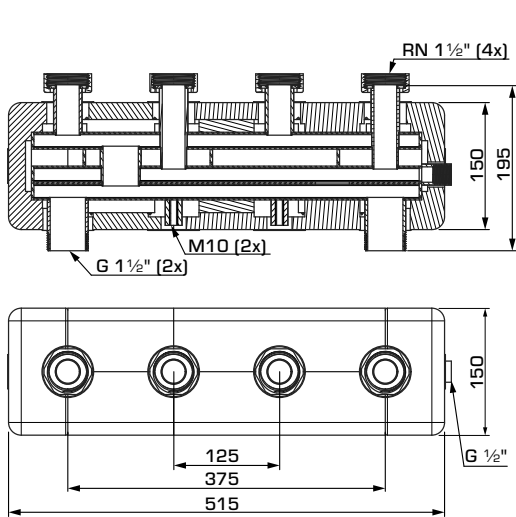
Art. nr.	Referens	Antal shuntgrupper	Anslutningar		Med hydraulisk separator	Vikt (kg)	Anmärkning	RSK-nr.
			Till system	Från värmekälla				
66001200	GMA421	2	RN 1 1/2"	G 1 1/2"	Nej	5,3		
66001300	GMA431	3				7,2		
66001400	GMA441	4					1)	
66001500	GMA451	5					1)	

\* RN = Överfallsmutter

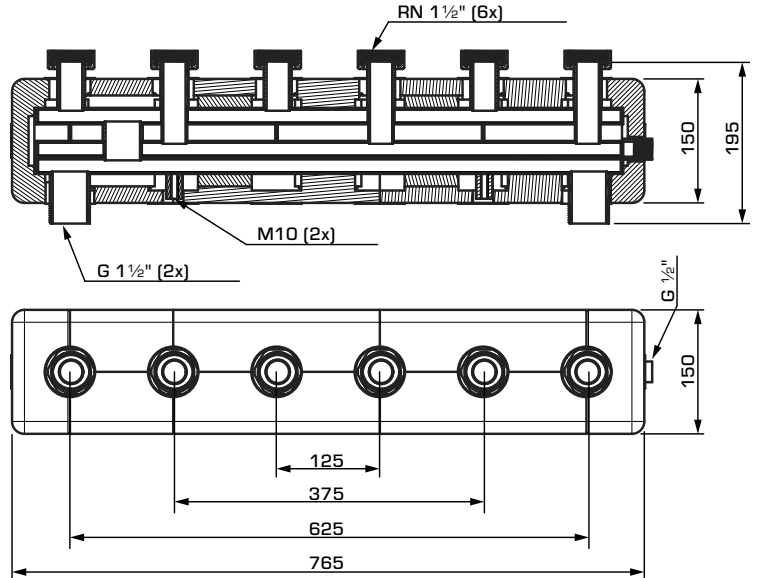
Not 1) Produkter med längre ledtid. Kontakta vår kundtjänst för mer information om leveranstiden

ESBE SYSTEMENHETER TILLBEHÖR  
**FÖRDELARBALK**  
**SERIE GMAx00**

**PRODUKTSORTIMENT**



GMA521

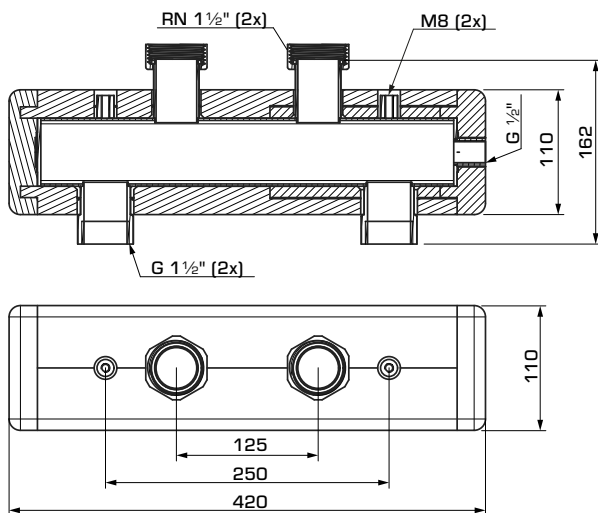


GMA531

**ESBE fördelarbalkar med hydraulisk separator**

Art. nr.	Referens	Antal shuntgrupper	Anslutningar		Med hydraulisk separator	Vikt (kg)	Anmärkning	RSK-nr.
			Till system	Från värmekälla				
66001600	GMA521	2	RN 1 1/2"	G 1 1/2"	Ja	8,2		
66001700	GMA531	3				11,1		

\* RN = Överfallsmutter



GMA411

**ESBE hydraulisk separation**

Art. nr.	Referens	Antal shuntgrupper	Anslutningar		Med hydraulisk separator	Vikt (kg)	Anmärkning	RSK-nr.
			Till system	Från värmekälla				
66001100	GMA411	1	RN 1 1/2"	G 1 1/2"	Ja	4,3		

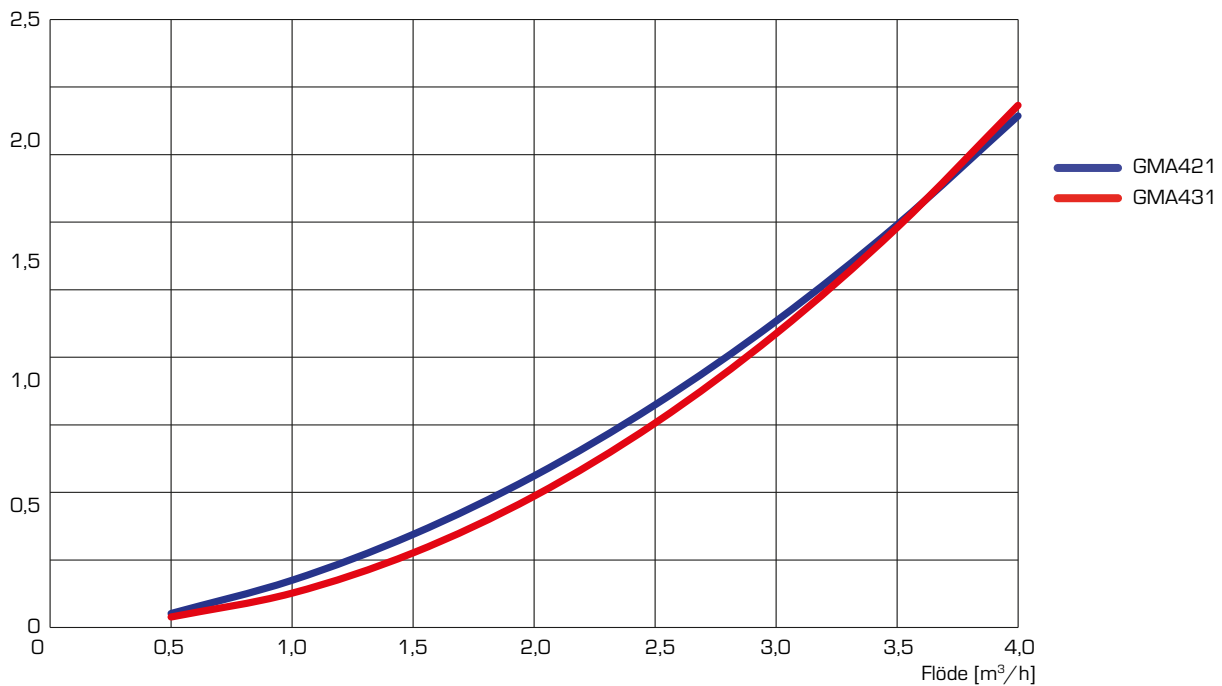
\* RN = Överfallsmutter

ESBE SYSTEMENHETER TILLBEHÖR  
**FÖRDELARBALK**  
**SERIE GMAx00**

**DIMENSIONERING**

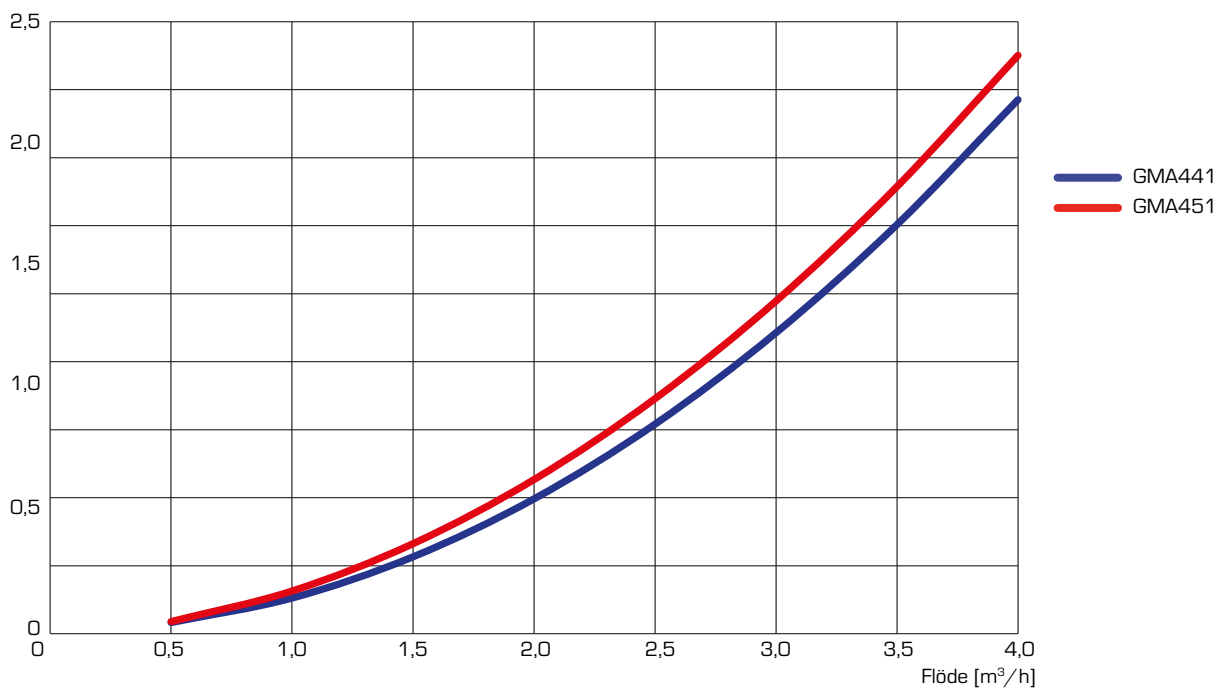
**GMA421, GMA431** – Fördelarbalkar utan inbyggd hydraulisk separatorfunktion.

Tryckförlust  
[kPa]



**GMA441, GMA451** – Fördelarbalkar utan inbyggd hydraulisk separatorfunktion.

Tryckförlust  
[kPa]

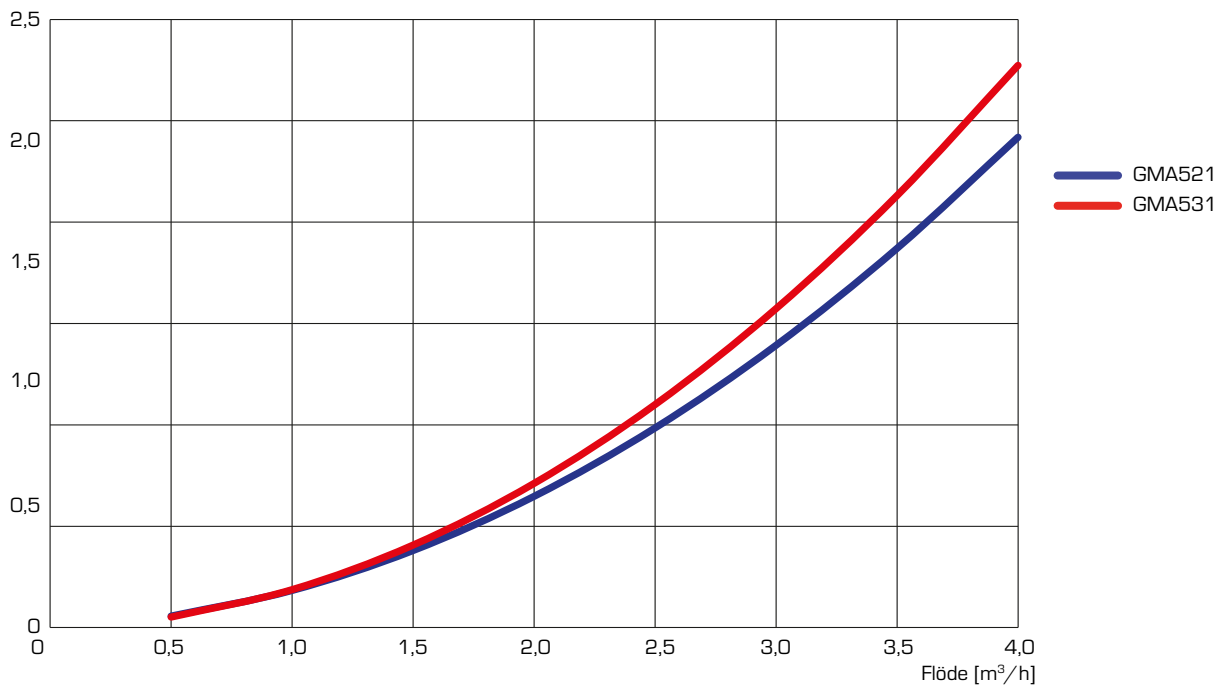


ESBE SYSTEMENHETER TILLBEHÖR  
**FÖRDELARBALK**  
**SERIE GMAx00**

**DIMENSIONERING**

**GMA5X1** – Fördelarbalkar med inbyggd hydraulisk separatorfunktion.

Tryckförlust  
[kPa]



**GMA411** – Hydraulisk separation

Tryckförlust  
[kPa]

