

SHUNTGRUPPER

FAST TEMPERATUR, SERIE GFxX00



GFA311

GFA211

GFA212

GFF111

PRODUKTBSKRIVNING

Shuntgrupperna används för temperaturreglering genom blandningsfunktionen i värmesystemen. Det innebär att värmevattnet som bereds i värmekällan blandas ner till önskad inställd temperatur. Värmevattnet levereras sedan till värmemottagaren, t.ex. golvvärme.

Shuntgrupperna ur GFxX00-serien är utrustade med termostatiska blandningsventiler. Temperaturregleringen genom blandningsfunktionen utförs utan spänning till ventilen, och önskad blandningstemperatur ställs in på själva ventilen. GFxX00-seriens shuntgrupper är konstanttemperaturgrupper, vilket innebär att bara blandningstemperaturen kan påverkas och inomhustemperaturen är ett resultat av temperaturinställningarna på ventilen. Shuntgrupperna används i system utan regleringar där det ändå finns ett behov av temperaturreglering, t.ex. system med lägre krav på noggrann inomhustemperatur och komfort. GFxX00-seriens shuntgrupper används ofta i system med regleringar som inte kan uppgraderas, och utgör en enkel lösning för ytterligare värmekretsar som kräver temperaturreglering genom blandningsfunktionen.

Produkterna är utrustade med två avstängningsventiler med färgkodade termometrar, en patronbackventil placerad på returledningen från värmekretsen, och ett isolerskal. Alla shuntgrupper är utrustade med termostatiska blandningsventiler som ansvarar för konstanttemperaturreglering.

Vid utformningen av produktlinjen med shuntgrupper fokuserade ESBE på prestanda, design, användarvänlig användning och miljön. Det gäller allt från tillverkning och material till paketering.

VERSIONER

ESBE:s shuntgrupper med konstanttemperaturreglering finns i tre olika versioner - i standardutförande med pump, i standardutförande utan pump, och i kompakt utförande för områden där utrymmet är begränsat.

SERIE GFA200

ESBE:s serie GFA200 omfattar shuntgrupper med konstanttemperaturreglering som är utrustade med en pump och en termostatisk blandningsventil. Shuntgrupperna har ett temperaturområde på 20-55 °C. Denna series shuntgrupper finns i två storlekar, DN25 med Kvs 4,5 och DN32 med Kvs 4,8, och det går att välja pump mellan Wilo eller Grundfos. Pumparna kan ställas in på konstant varvtal samt variabelt eller konstant tryck. Grundfos-pumparna levereras med AutoADAPT-funktionen, som justerar det tillgängliga pumptrycket och flödet efter de aktuella systemkraven.

Shuntgruppernas kompakta design är noga igenomtänkt, och fokus som lagts på komponenter som t.ex. pumpen resulterade i hög prestanda för shuntgrupperna.

SERIE GFA300

ESBE:s serie GFA300 omfattar shuntgrupper med kompakt design men kraftfull konstanttemperaturreglering som utformats för applikationer där utrymmet är viktigt men det inte finns något utrymme för kompromisser. I GFA300-serien har DN20-shuntgruppernas cirkulationspump en prestanda som motsvarar den för DN25-shuntgruppernas cirkulationspump. Detta är möjligt genom att justera pumpkurvorna medan hänsyn tas till tryckförlusterna i shuntgrupperna. Genom att fokusera på prestanda designade vi shuntgrupperna i minsta möjliga storlek med unika pumpkurvor som täcker såväl låg som hög belastning.

GFA300-seriens shuntgrupper är utrustade med en termostatisk shuntventil med Kvs 3,4 och en Wilo-pump som kan ställas in på variabelt eller konstant tryck och iPWM1/2. Shuntgrupperna har ett temperaturområde på 20-55 °C.

SERIE GFF100

ESBE:s serie GFF100 omfattar shuntgrupper med konstanttemperaturreglering i storleken DN25. Dessa shuntgrupper har utformats för att användas med nästan vilken 180-millimeterspump som helst på marknaden. Shuntgrupperna är utrustade med ett isolerskal som kan justeras enligt pumpens utformning, även om pumpen levereras med egen isolering. ESBE har lagt ned mycket arbete på att göra justeringsprocessen enkel och otvetydig, och för att få ett resultat av produktjusteringen som i största möjliga utsträckning motsvarar fabriksmonterat.

GFF100-seriens shuntgrupper är utrustade med en termostatisk blandningsventil med Kvs 3,4 och har ett temperaturområde på 20-55 °C.

SERVICE OCH UNDERHÅLL

Shuntgrupperna kräver inget underhåll vid normala förhållanden.

VIKTIGA FÖRDELAR

- Högklassig isolering av hydroniska delar
- Kompakt design
- Förtestade och klara att användas
- Redo för 180-millimeterspumpar - gäller för GFF100
- Justerbart isolerskal - gäller för GFF100
- Symmetrisk design för placering av pumpen till vänster/höger
- Utformade för att hålla och prestera
- Exklusiv produktfinish

>>>

SHUNTGRUPPER

FAST TEMPERATUR, SERIE GFxX00

TILLBEHÖR

ESBE fördelarbalk

Fördelarbalk för serie GFF100 och GFA200. Se separat datablad för ytterligare detaljerad information.

Fördelarbalk för 1, 2 eller 3 shuntgrupper med inbyggd hydraulisk separation.

Art. nr

66001100 _____ GMA411 - för 1 shuntgrupp

66001600 _____ GMA521 - för 2 shuntgrupper

66001700 _____ GMA531 - för 3 shuntgrupper

Fördelarbalk för 2, 3, 4 eller 5 shuntgrupper utan inbyggd hydraulisk separation.

Art. nr

66001200 _____ GMA421 - för 2 shuntgrupper

66001300 _____ GMA431 - för 3 shuntgrupper

66001400 _____ GMA441 - för 4 shuntgrupper

66001500 _____ GMA451 - för 5 shuntgrupper

Fördelarbalk för serie GFA300 utan inbyggd hydraulisk separation. Se separat datablad för ytterligare detaljerad information.

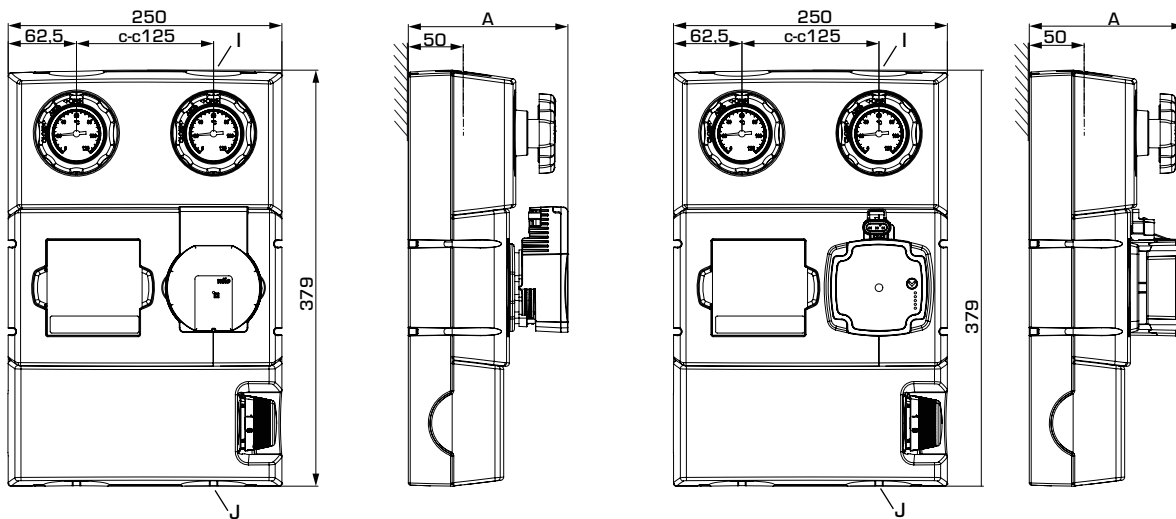
Art. nr

66000500 _____ GMA321 - för 2 shuntgrupper

66000600 _____ GMA331 - för 3 shuntgrupper

SHUNTGRUPPER

FAST TEMPERATUR, SERIE GFxX00

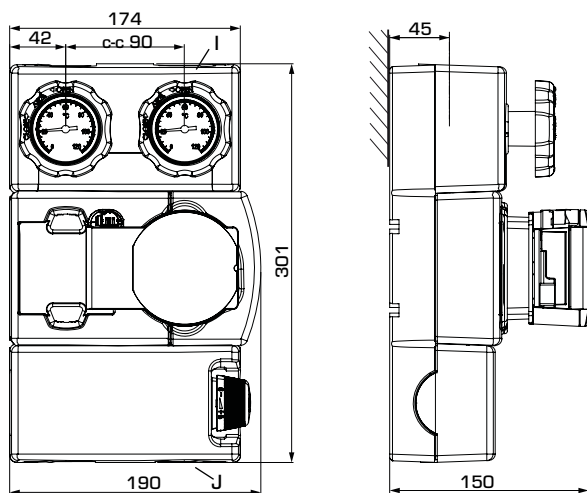


GFA211

GFA212

SERIE GFA200

Art. nr.	Referens	DN	Pump	Temperatur- område	Anslutningar		A	Vikt [kg]	Ersätter	RSK-nr.
					I	J				
61021100	GFA211	25	Wilo PARA 25/6	20-55 °C	G 1"	G 1½"	146	5,6	61020100	549 28 28
61021200		32	Wilo PARA 25/8		G 1¼"	G 1½"	157	5,9	61020200	549 28 29
61021300	GFA212	25	Grundfos UPM3 25-50	20-55 °C	G 1"	G 1½"	141	5,7	61020300	549 28 30
61021400		32	Grundfos UPM3 25-70		G 1¼"	G 1½"	141	5,8	61020400	549 28 31



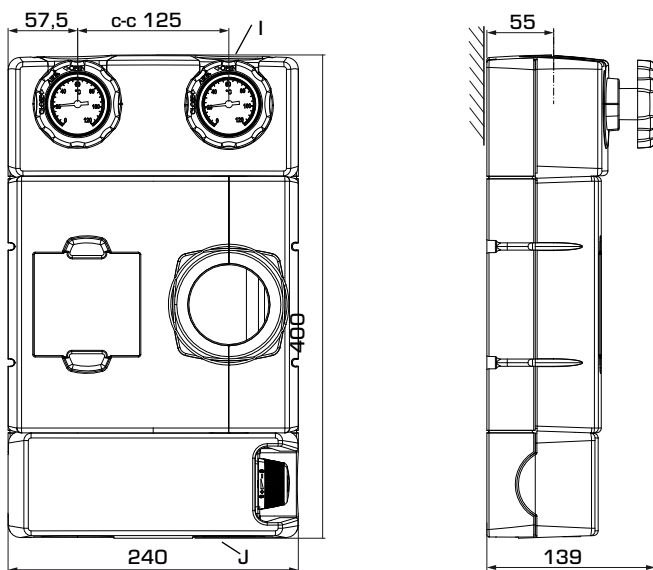
GFA311

SERIE GFA300

Art. nr.	Referens	DN	Pump	Temperatur- område	Anslutningar		Vikt [kg]	Ersätter	RSK-nr.
					I	J			
61023200	GFA311	20	Wilo PARA STG 15/8	20-55 °C	G ¾"	G 1"	4,1	61023100	549 28 32

SHUNTGRUPPER

FAST TEMPERATUR, SERIE GFxX00

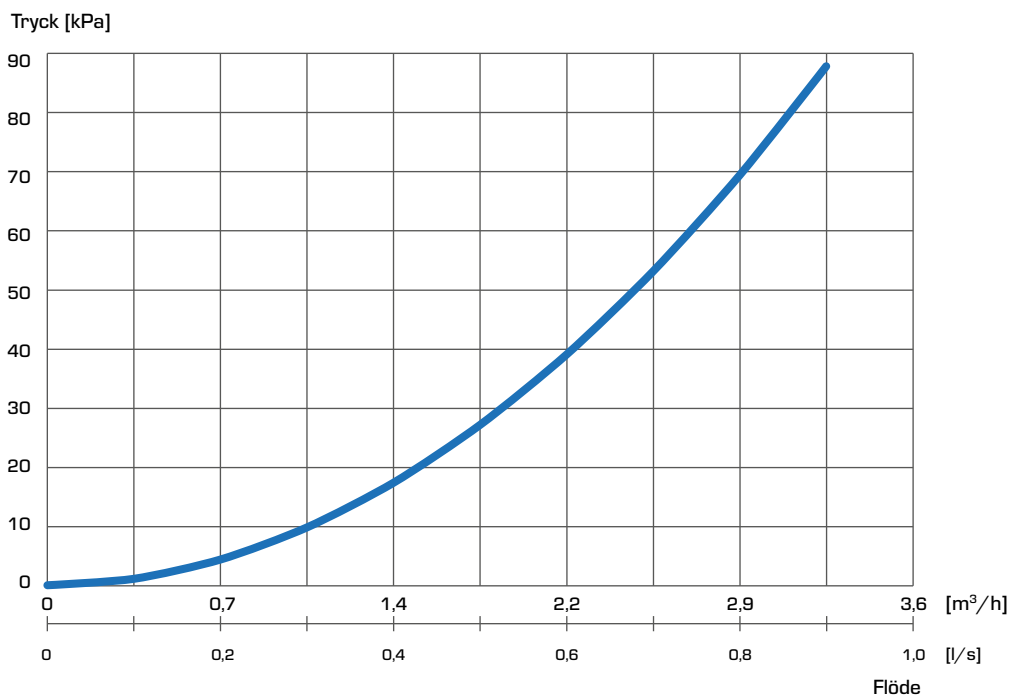


GFF111

SERIE GFF100

Art. nr.	Referens	DN	Temperatur- område	Anslutningar		Vikt [kg]	Anmärkning	RSK-nr.
				I	J			
61220100	GFF111	25	20-55 °C	G 1"	G 1½"	3,3		5492757

DIMENSIONERING, EGENSKAPER FÖR SHUNTGRUPPERNA - TRYCKFÖRLUSTER GFF111



SHUNTGRUPPER

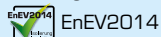
FAST TEMPERATUR, SERIE

GFxX00

TEKNISKA DATA

Besök esbe.eu för mer detaljerad information.**Allmänna data för shuntgrupperna**

Tryckklass: _____ PN 10
 Arbetstryck: _____ 1,0 MPa (10 bar)
 Anslutningar: _____ Invändig gänga (G), ISO 228/1
 _____ Utvändig gänga (G), ISO 228/1
 Isolering: _____ EPP λ 0,036 W/mK



EnEV2014

Medium: _____ Värmevatten (enligt VDI2035)
 _____ Vatten/glykolblandningar, max. 50 %.
 Vatten/glykolblandningar påverkar pumpens prestanda. Vid applikationer där vatten/glykolblandningar används ska pumpens prestanda beaktas.

Serie GFA211

Mediumtemperatur: _____ max. +100 °C
 _____ min. +5 °C
 Omgivningstemperatur: _____ max. +58 °C
 _____ min. 0 °C
 Pumptyp, DN25: _____ Wilo PARA 25-130/6-43/SC
 DN32: _____ Wilo PARA 25-130/8-75/SC
 Spänning: _____ 230 \pm 10 % V AC, 50/60 Hz
 Effektförbrukning - Wilo PARA 25/6: _____ 3-43 W
 - Wilo PARA 25/8 _____ 10-75 W
 Kapslingsklass: _____ IP X4D
 Isolerklass: _____ F
 EEI (energieffektivitetsindex) - Wilo PARA 25/6: _____ < 0,20
 - Wilo PARA 25/8: _____ < 0,21

Ventiltyp: _____ termostatisk blandningsventil VTA572
 Max. differenstryck: _____ 100 kPa (1 bar)
 Temperaturområde: _____ 20-55 °C
 Temperaturstabilitet: _____ \pm 3 °C*

*Gäller vid oförändrat varm-/kallvattentryck med minsta flödes hastighet 9 l/min. Minsta temperaturredifferens mellan tillfört varmvatten och utflöde av blandvatten 10 °C.

Material i kontakt med vatten

Komponenter: _____ Mässing, gjutjärn, stål
 Tätningsmaterial: _____ PTFE, aramidfiber, EPDM

Konformitet och certifikat

CE LVD 2014/35/EU
 EMC 2014/30/EU
 RoHS3 2015/863/EU
 ErP 2009/125/EU

UK CA SI 2016 Nr. 1101
 SI 2016 Nr. 1091
 SI 2012 Nr. 3032
 SI 2010 Nr. 2617

PED 2014/68/EU, artikel 4.3 / SI 2016 Nr. 1105 (UK)

Serie GFA212

Mediumtemperatur: _____ max. +100 °C
 _____ min. +5 °C
 Omgivningstemperatur: _____ max. +70 °C
 _____ min. 0 °C
 Pumptyp, DN25: _____ Grundfos UPM3 AUTO 25-50 130
 DN32: _____ Grundfos UPM3 AUTO 25-70 130
 Spänning: _____ 230 \pm 10 % V AC, 50/60 Hz
 Effektförbrukning - Grundfos UPM3 AUTO 25-50: _____ 4-33 W
 - Grundfos UPM3 AUTO 25-70 _____ 2-52 W
 Kapslingsklass: _____ IP 44
 Isolerklass: _____ Ej tillämpligt
 EEI (energieffektivitetsindex): _____ < 0,20

Ventiltyp: _____ termostatisk blandningsventil VTA572
 Max. differenstryck: _____ 100 kPa (1 bar)
 Temperaturområde: _____ 20-55 °C
 Temperaturstabilitet: _____ \pm 3 °C*

*Gäller vid oförändrat varm-/kallvattentryck med minsta flödes hastighet 9 l/min. Minsta temperaturredifferens mellan tillfört varmvatten och utflöde av blandvatten 10 °C.

Material i kontakt med vatten

Komponenter: _____ Mässing, gjutjärn, stål
 Tätningsmaterial: _____ PTFE, aramidfiber, EPDM

Konformitet och certifikat

CE LVD 2014/35/EU
 EMC 2014/30/EU
 RoHS3 2015/863/EU
 ErP 2009/125/EU

UK CA SI 2016 Nr. 1101
 SI 2016 Nr. 1091
 SI 2012 Nr. 3032
 SI 2010 Nr. 2617

PED 2014/68/EU, artikel 4.3 / SI 2016 Nr. 1105 (UK)

SHUNTGRUPPER

FAST TEMPERATUR, SERIE GFxX00

TEKNISKA DATA  Besök esbe.eu för mer detaljerad information.

Serie GFA300

Mediumtemperatur: _____ max. +100 °C
 _____ min. +5 °C
 Omgivningstemperatur: _____ max. +58 °C
 _____ min. 0 °C
 Pumptyp, DN20: _____ Wilo PARA STG 15-130/8-60/O
 Spänning: _____ 230 ± 10% V AC, 50/60 Hz
 Effektförbrukning: _____ 2-60 W
 Kapslingsklass: _____ IP X4D
 Isolerklass: _____ F
 EEI (energieffektivitetsindex): _____ < 0,20


Ventiltyp: _____ Termostatisk blandningsventil VTA378
 Max. differenstryck: _____ 100 kPa (1 bar)
 Temperaturområde: _____ 20-55 °C
 Temperaturstabilitet: _____ ±3 °C*


*Gäller vid oförändrat varm-/kallvattentryck med minsta flödes hastighet 9 l/min. Minsta temperaturdifferens mellan tillfört varmvatten och utflöde av blandvatten 10 °C.

Material i kontakt med vatten

Komponenter: _____ Mässing, gjutjärn, stål
 Tätningsmaterial: _____ PTFE, aramidfiber, EPDM

Konformitet och certifikat

 LVD 2014/35/EU
 EMC 2014/30/EU
 RoHS3 2015/863/EU
 ErP 2009/125/EU

 SI 2016 Nr. 1101
 SI 2016 Nr. 1091
 SI 2012 Nr. 3032
 SI 2010 Nr. 2617

PED 2014/68/EU, artikel 4.3 / SI 2016 Nr. 1105 (UK)

Serie GFF100

Mediumtemperatur: _____ max. +100 °C*
 _____ min. +5 °C*
 Omgivningstemperatur: _____ max. +60 °C*
 _____ min. 0 °C*
 *Ta hänsyn till data för vald pump
 Pumptyp: _____ Ej tillämpl.
 Ventiltyp: _____ Termostatisk blandningsventil VTA372
 Max. differenstryck: _____ 100 kPa (1 bar)
 Temperaturområde: _____ 20-55 °C
 Temperaturstabilitet: _____ ±3 °C**

**Gäller vid oförändrat varm-/kallvattentryck med minsta flödes hastighet 9 l/min. Minsta temperaturdifferens mellan tillfört varmvatten och utflöde av blandvatten 10 °C.

Material i kontakt med vatten

Komponenter: _____ Mässing, stål
 Tätningsmaterial: _____ PTFE, aramidfiber, EPDM

Konformitet och certifikat

PED 2014/68/EU, artikel 4.3 / SI 2016 Nr. 1105 (UK)

ELANSLUTNING

Se installationsinstruktion

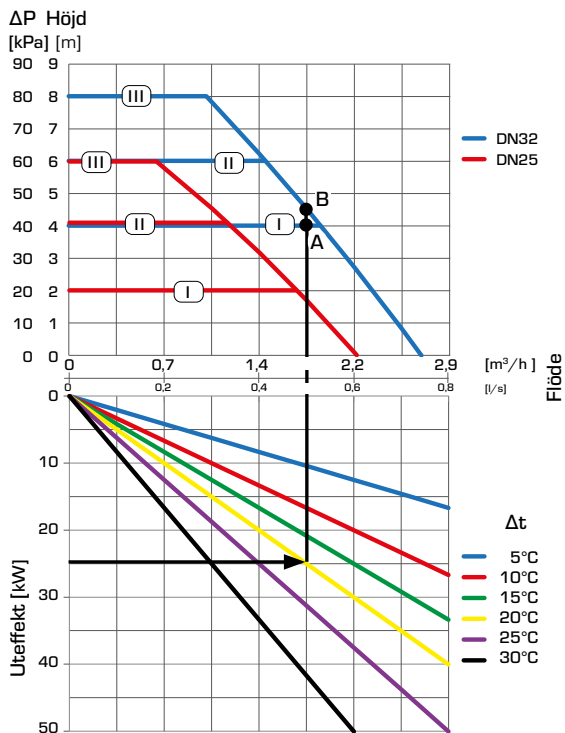
SHUNTGRUPPER

FAST TEMPERATUR, SERIE GFxX00

DIMENSIONERING, PUMPKAPACITETSDIAGRAM

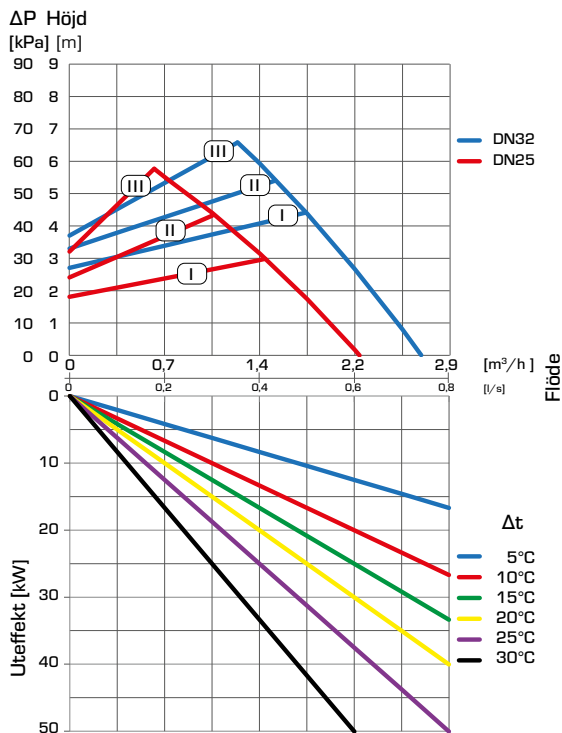
Exempel: Starta med värmekretsens uppvärmningsbehov (t.ex. 25 kW) och gå horisontellt åt höger i diagrammet till $\Delta t = 20\text{ }^\circ\text{C}$ (differensen mellan värmekretsens flödestemperatur och returtemperatur). Gå sedan uppåt för att hitta möjliga driftspunkter.

SERIE GFA211 - konstant differensstryck, Wilo-pump

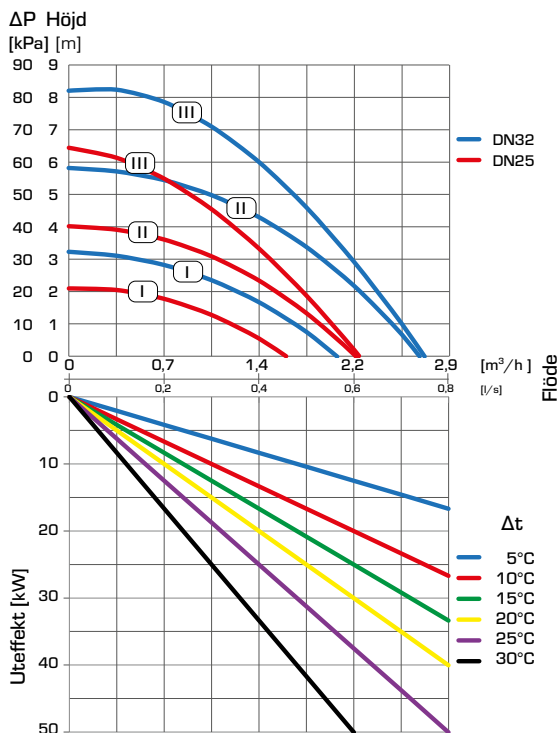


Inställning I ger driftspunkt A med en resthöjd på 40 kPa för DN32. Inställning II och III ger driftspunkt B med en resthöjd på 45 kPa för DN32.

SERIE GFA211 - variabelt differensstryck, Wilo-pump



SERIE GFA211 - konstant varvtal, Wilo-pump



SHUNTGRUPPER

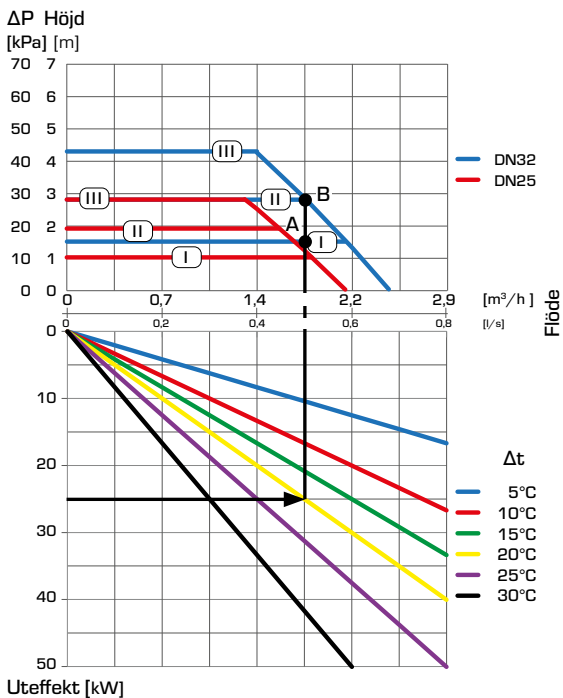
FAST TEMPERATUR, SERIE GFxX00

DIMENSIONERING, PUMPKAPACITETSDIAGRAM

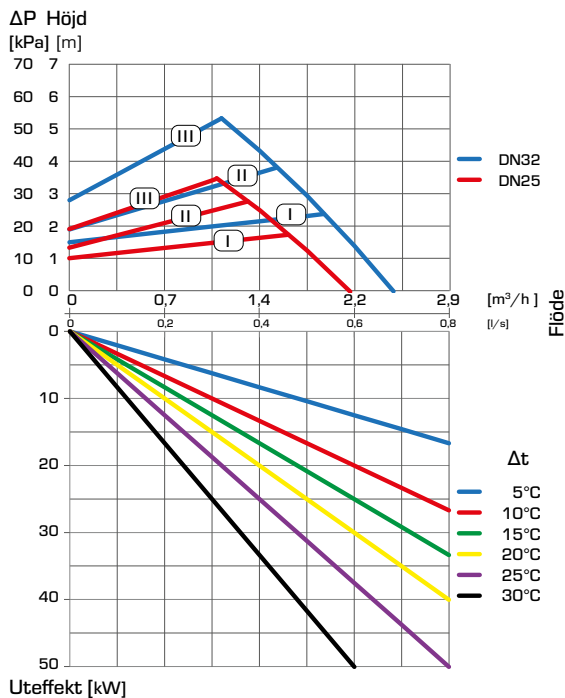
Exempel: Starta med värmekretsens uppvärmningsbehov (t.ex. 25 kW) och gå horisontellt åt höger i diagrammet till $\Delta t = 20\text{ }^\circ\text{C}$ (differensen mellan värmekretsens flödestemperatur och returtemperatur). Gå sedan uppåt för att hitta möjliga driftspunkter.

Inställning I ger driftspunkt A med en resthöjd på 15 kPa för DN32. Inställning II och III ger driftspunkt B med en resthöjd på 28 kPa för DN32.

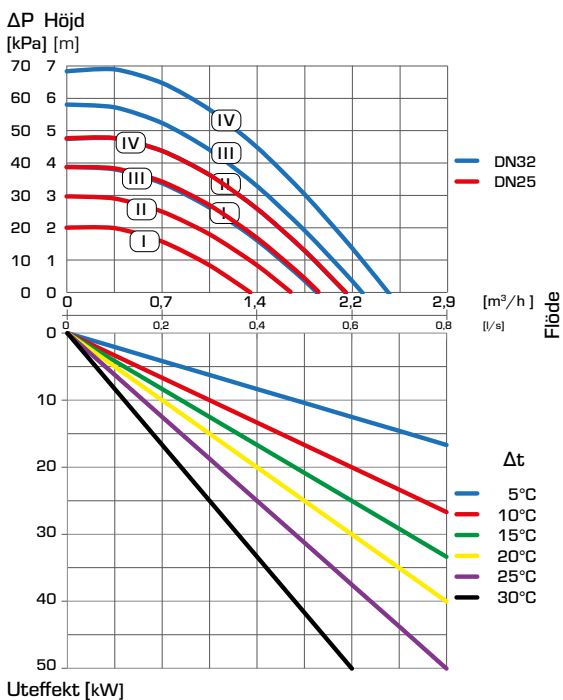
SERIE GFA212 - konstantt differenstryck, Grundfos-pump



SERIE GFA212 - variabelt differenstryck, Grundfos-pump



SERIE GFA212 - konstant varvtal, Grundfos-pump



SHUNTGRUPPER

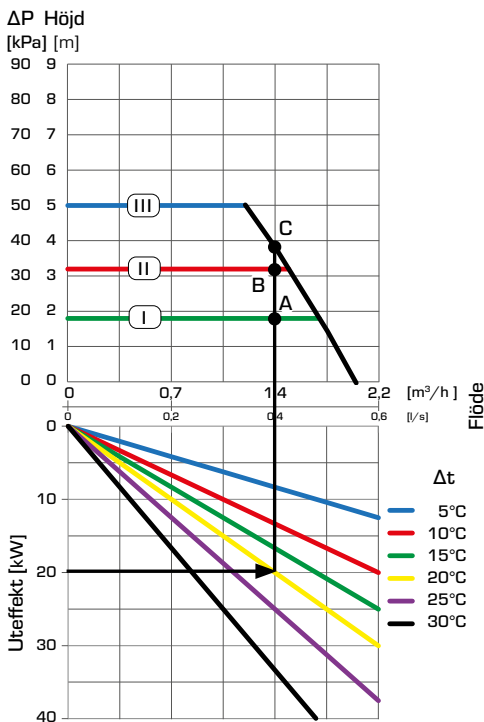
FAST TEMPERATUR, SERIE GFxX00

DIMENSIONERING, PUMPKAPACITETSDIAGRAM

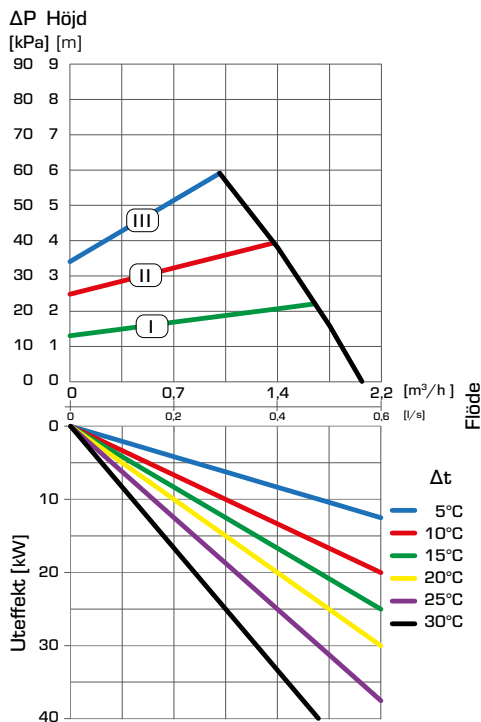
Exempel: Starta med värmekretsens uppvärmningsbehov (t.ex. 20 kW) och gå horisontellt åt höger i diagrammet till den valda Δt , som är (differensen mellan värmekretsens flödestemperatur och returtemperatur (t.ex. 20 °C)). Gå sedan uppåt för att hitta möjliga driftspunkter.

Inställning I ger driftspunkt A med en resthöjd på 18 kPa för DN32. Inställning II ger driftspunkt B med en resthöjd på 32 kPa, och inställning III ger driftspunkt C med en resthöjd på 38 kPa för DN32.

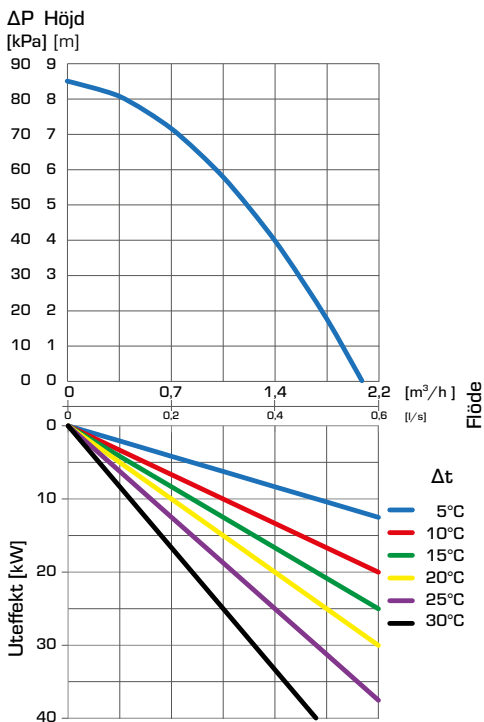
SERIE GFA311 - konstant differenstryck, Wilo-pump



SERIE GFA311 - variabelt differenstryck, Wilo-pump



SERIE GFA311 - Ext iPWM 1/iPWM 2, Wilo-pump

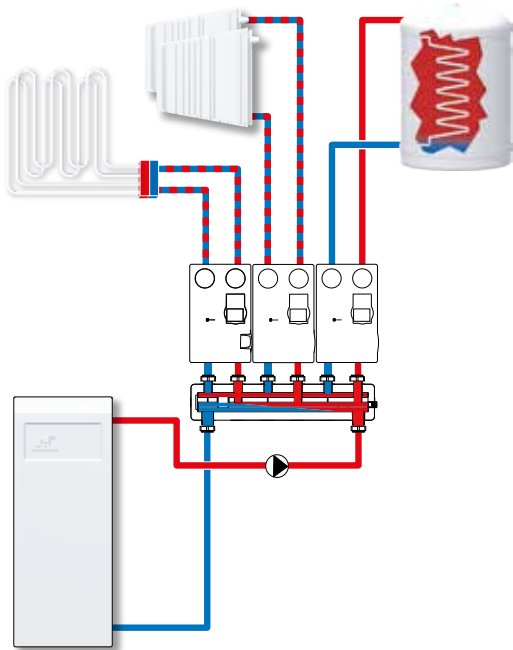


SHUNTGRUPPER

FAST TEMPERATUR, SERIE GFxX00

INSTALLATIONSEXEMPEL

①



Den primära funktionen för GFx-seriens shuntgrupper är flödestemperaturreglering genom blandningsfunktionen. GFx-seriens shuntgrupper används i system där värmekällan inte är utrustad med en reglering, eller är utrustad med en reglering med begränsade funktioner. Shuntgrupperna ur GFx-serien är det perfekta valet för applikationer där blandningsfunktionen krävs och temperaturkomfort inte är högsta prioritet.

*Applikationerna ovan är endast exempel på hur produkten kan användas!
Innan produkten börjar användas i någon applikation måste de regionala och nationella bestämmelserna kontrolleras.*