

SHUNTGRUPPER

BLANDNINGSFUNKTION, SERIE GRxX00



GRA311

GRA211,
GRA231GRA212,
GRA232

GRF111

GRF121

PRODUKTBeskrivning

Shuntgrupperna används för temperaturreglering genom blandningsfunktionen i värmesystemen. Det innebär att värmevattnet som bereds i värmekällan blandas ner till önskad inställd temperatur. Värmevattnet levereras sedan till värmemottagaren, t.ex. golvvärme. Shuntgrupperna ur GRxX00-serien är utrustade med vridande shuntventiler och ställdon. Temperaturregleringen genom blandningsfunktionen utförs utifrån en signal från en extern reglering. Den blandade temperaturen är sedan ett resultat av regleringens parameterinställning. Om till exempel den externa regleringen är en väderkompenserad reglering beräknas den blandade temperaturen baserat på regleringens inställningar för värmekurva. Grupperna används i systemen med regleringar, och det beror på typ av reglering och funktioner vilken komfortnivå som levereras.

Produkterna är utrustade med två avstängningsventiler med färgkodade termometrar, en patronbackventil placerad på returledningen från värmekretsen, och ett isolerskal. Alla shuntgrupper är utrustade med 3-vägsshuntventiler med progressiv karakteristik för jämn och exakt temperaturreglering samt ställdon ur ARA600-serien.

Vid utformningen av produktlinjen med shuntgrupper fokuserade ESBE på prestanda, design, användarvänlighet och miljö. Det gäller allt från tillverkning och material till paketering.

VERSIONER

ESBE:s shuntgrupper med blandningsfunktion finns i tre olika versioner - i standardutförande med pump, i standardutförande utan pump, och i kompakt utförande för områden där utrymmet är begränsat.

SERIE GRA200

ESBE:s serie GRA200 omfattar shuntgrupper utrustade med en pump och en 3-vägsshuntventil med progressiv karakteristik. Denna series shuntgrupper finns i två storlekar, DN25 och DN32, och det går att välja pump mellan Wilo eller Grundfos. Pumparna kan ställas in på konstant varvtal samt variabelt eller konstant tryck. Grundfos-pumparna levereras med AutoADAPT-funktionen, som justerar det tillgängliga pumptrycket och flödet efter de aktuella systemkraven.

Shuntgrupperna levereras med två olika versioner av ställdon - GRA210 med monterat 3-punktsställdon för 230 volt växelström ur ARA661-serien, och GRA230 med monterat proportionellt ställdon för 24 volt växel-/likström ur ARA639-serien. GRA200-seriens shuntgrupper har ett ESBE snabbanslutningsgränssnitt mellan ställdon och ventil som gör det möjligt att montera eller demontera ställdonet från ventilen utan några verktyg.

Shuntgruppernas kompakta design är noga igenomtänkt, och fokus som lagts på komponenter som t.ex. pumpen resulterade i hög prestanda för shuntgrupperna.

SERIE GRA300

ESBE:s serie GRA300 omfattar kraftfulla shuntgrupper med kompakt design som utformats för applikationer där utrymmet är viktigt men det inte finns något utrymme för kompromisser. I GRA300-serien har DN20-shuntgrupperna en prestanda som motsvarar den för DN25-shuntgrupperna. Detta är möjligt genom att justera pumpkurvorna medan hänsyn tas till tryckförlusterna i shuntgrupperna. Genom att fokusera på prestanda designade vi shuntgrupperna i minsta möjliga storlek med unika pumpkurvor som täcker såväl låg som hög belastning.

GRA300-seriens shuntgrupper är utrustade med en Wilo-pump som kan ställas in på variabelt tryck, konstant tryck eller iPWM1/2. De är också utrustade med 3-vägsshuntventil med progressiv karakteristik och ett monterat 3-punktsställdon för 230 volt växelström ur ARA661-serien. GRA300-seriens shuntgrupper har också ett ESBE snabbanslutningsgränssnitt mellan ställdon och ventil som gör det möjligt att montera eller demontera ställdonet från ventilen utan några verktyg.

SERIE GRF100

ESBE:s serie GRF100 omfattar shuntgrupper med blandningsfunktion i storleken DN25. Dessa shuntgrupper har utformats för att användas med nästan vilken 180-millimeterspump som helst på marknaden. Shuntgrupperna är utrustade med ett isolerskal som kan justeras enligt pumpens utformning, även om pumpen levereras med egen isolering.

ESBE har lagt ned mycket arbete på att göra justeringsprocessen enkel och otvetydig, och för att få ett resultat av produktjusteringen som i största möjliga utsträckning motsvarar fabriksmonterat.

Shuntgrupperna ur GRF100-serien är utrustade med en 3-vägsshuntventil med progressiv karakteristik. De finns i två versioner - GRF111, som kan utrustas med det ställdon eller den reglering som ni föredrar, och GRF121, som levereras med monterat 3-punktsställdon för 230 volt växelström ur ARA661-serien.

SERVICE OCH UNDERHÅLL

Shuntgrupperna kräver inget underhåll vid normala förhållanden.

VIKTIGA FÖRDELAR

- Högklassig isolering av hydroniska delar
- Kompakt design
- Förtestade och klara att användas
- Redo för 180-millimeterspumpar - gäller för GRF100
- Justerbart isolerskal - gäller för GRF100
- Symmetrisk design för vänster/höger pumpplacering - gäller för GRA200 och GRF100
- Utformade för att hålla och prestera
- Exklusiv produktfinish

>>>

SHUNTGRUPPER

BLANDNINGSFUNKTION, SERIE GRxX00

TILLBEHÖR

ESBE fördelarbalk

Fördelarbalk för serie GRF100 och GRA200. Se separat datablad för ytterligare detaljerad information.

Fördelarbalk för 1, 2 eller 3 shuntgrupper med inbyggd hydraulisk separation.

Art. nr

66001100 _____ GMA411 - för 1 shuntgrupp

66001600 _____ GMA521 - för 2 shuntgrupper

66001700 _____ GMA531 - för 3 shuntgrupper

Fördelarbalk för 2, 3, 4 eller 5 shuntgrupper utan inbyggd hydraulisk separation.

Art. nr

66001200 _____ GMA421 - för 2 shuntgrupper

66001300 _____ GMA431 - för 3 shuntgrupper

66001400 _____ GMA441 - för 4 shuntgrupper

66001500 _____ GMA451 - för 5 shuntgrupper

Fördelarbalk för serie GRA300 utan inbyggd hydraulisk separation. Se separat datablad för ytterligare detaljerad information.

Art. nr

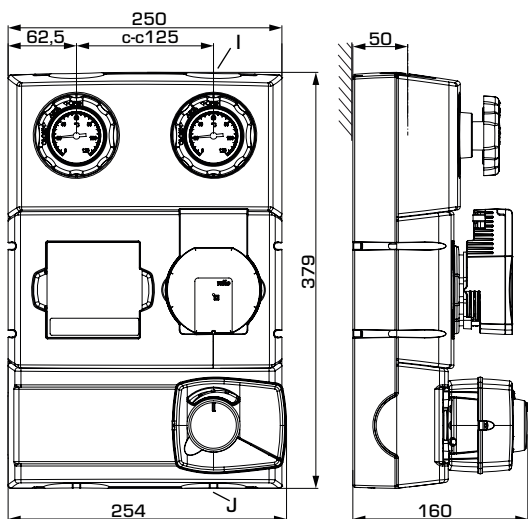
66000500 _____ GMA321 - för 2 shuntgrupper

66000600 _____ GMA331 - för 3 shuntgrupper

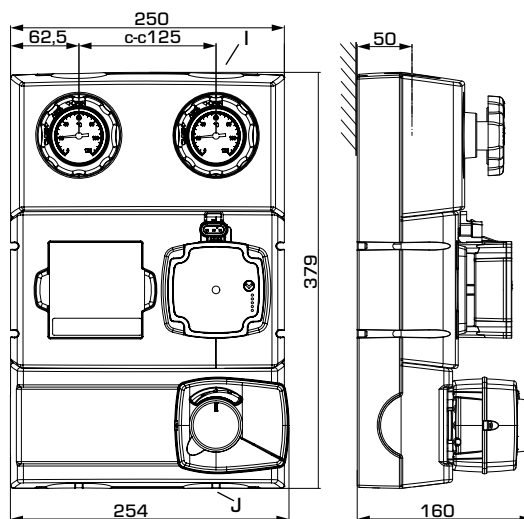
SHUNTGRUPPER

BLANDNINGSFUNKTION, SERIE GRxX00

PRODUKTSORTIMENT



GRA211, GRA231



GRA212, GRA232

SERIE GRA210

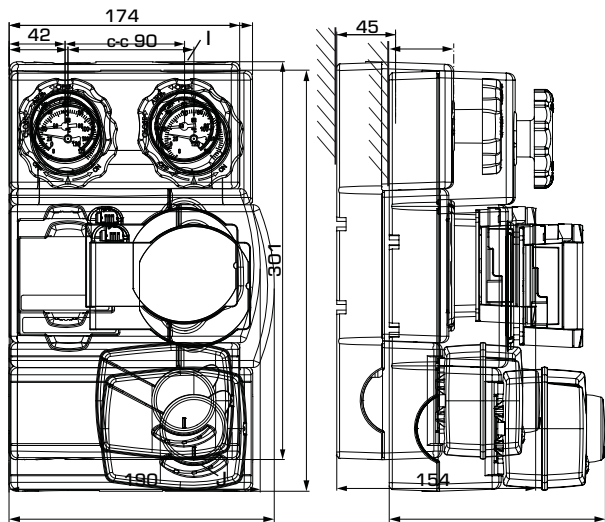
Art. nr.	Referens	DN	Pump	Anslutningar		Vikt [kg]	Anmärkning	Ersätter	RSK-nr.
				I	J				
61042100	GRA211	25	Wilo PARA 25/6	G 1"	G 1½"	5,8	230 V, 3-punktsstyrsignal	61040100	549 28 33
61042200		32	Wilo PARA 25/8	G 1¼"	G 1½"	6,2		61040400	549 28 34
61042300	GRA212	25	Grundfos UPM3 AUTO 25-50	G 1"	G 1½"	5,9		61040500	549 28 35
61042400		32	Grundfos UPM3 AUTO25-70	G 1¼"	G 1½"	6,1		61040600	549 28 36

SERIE GRA230

Art. nr.	Referens	DN	Pump	Anslutningar		Vikt [kg]	Anmärkning	Ersätter	RSK-nr.
				I	J				
61042500	GRA231	25	Wilo PARA 25/6	G 1"	G 1½"	5,8	24 V, proportionell styrsignal	61043200	549 28 37
61042600		32	Wilo PARA 25/8	G 1¼"	G 1½"	6,2		61043300	549 28 38
61042700	GRA232	25	Grundfos UPM3 AUTO 25-50	G 1"	G 1½"	5,9		61043400	549 28 39
61042800		32	Grundfos UPM3 AUTO 25-70	G 1¼"	G 1½"	6,1		61043500	549 28 40

SHUNTGRUPPER

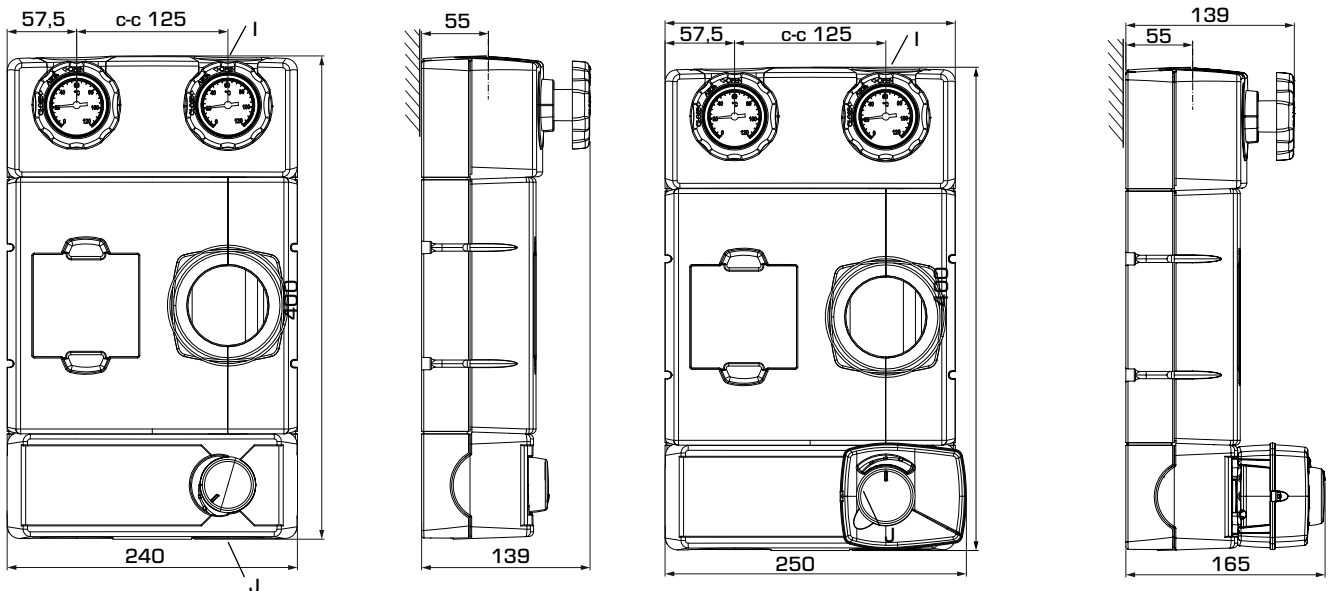
BLANDNINGSFUNKTION, SERIE GRxX00



GRA311

SERIE GRA300

Art. nr.	Referens	DN	Pump	Anslutningar		Vikt [kg]	Ersätter	Anmärkning	RSK-nr
				I	J				
61043600	GRA311	20	Wilo PARA STG 15/8	G ¾"	G 1"	4,5	61043100		549 28 41



GRF111

GRF121

SERIE GRF100

Art. nr.	Referens	DN	Anslutningar		Vikt [kg]	Anmärkning	RSK-nr.
			I	J			
61240100	GRF111	25	G 1"	G 1½"	3,4		5492739
61241100	GRF121	25	G 1"	G 1½"	3,8	230 V, 3-punktsstyrsignal	5492740

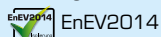
SHUNTGRUPPER

BLANDNINGSFUNKTION, SERIE GRxXOO

TEKNISKA DATA  Besök esbe.eu för mer detaljerad information.

Allmänna data för shuntgrupperna

Tryckklass: _____ PN 10
 Arbetsstryck: _____ 1,0 MPa (10 bar)
 Anslutningar: _____ Invändig gänga (G), ISO 228/1
 _____ Utvändig gänga (G), ISO 228/1
 Isolering: _____ EPP λ 0,036 W/mK



EnEV2014

Medium: _____ Värmevatten (enligt VDI2035)
 _____ Vatten/glykolblandningar; max. 50 %
 Vatten/glykolblandningar påverkar pumpens prestanda. Vid applikationer där vatten/glykolblandningar används ska pumpens prestanda beaktas.

Serie GRA211

Mediumtemperatur: _____ max. +100 °C
 _____ min. +5 °C
 Omgivningstemperatur: _____ max. +55 °C
 _____ min. 0 °C
 Pumptyp, DN25: _____ Wilo PARA 25-130/6-43/SC
 DN32: _____ Wilo PARA 25-130/8-75/SC
 Spänning: _____ 230 \pm 10 % V AC, 50/60 Hz
 Effektförbrukning - Wilo PARA 25/6: _____ 3-43 W
 - Wilo PARA 25/8 _____ 10-75 W
 Kapslingsklass: _____ IP X4D
 Isolerklass: _____ F
 EEI (energieffektivitetsindex) - Wilo PARA 25/6: _____ < 0,20
 - Wilo PARA 25/8: _____ < 0,21

Ventiltyp: _____ shuntventil VRG432
 Max. differensstryck: _____ 100 kPa (1 bar)
 Stängningstryck: _____ 200 kPa (2 bar)
 Läckage i % av flödet*: _____ < 0,05 %
 *Differensstryck 100 kPa (1 bar)


Typ av ställdon: _____ ARA661
 Styrsignal: _____ 3-punkt
 Strömförsörjning: _____ 230 \pm 10 % V AC, 50 Hz
 Strömåtgång: _____ 5 VA
 Gångtid 90°: _____ 120s
 Kapslingsklass: _____ IP41
 Skyddsklass: _____ II

Material i kontakt med vatten

Komponenter: _____ Mässing, gjutjärn, stål
 Tätningsmaterial: _____ PTFE, aramidfiber, EPDM

Konformitet och certifikat

 LVD 2014/35/EU
 EMC 2014/30/EU
 RoHS3 2015/863/EU
 ErP 2009/125/EU

 SI 2016 Nr. 1101
 SI 2016 Nr. 1091
 SI 2012 Nr. 3032
 SI 2010 Nr. 2617

PED 2014/68/EU, artikel 4.3 / SI 2016 Nr. 1105 (UK)

Serie GRA212

Mediumtemperatur: _____ max. +110 °C
 _____ min. +5 °C
 Omgivningstemperatur: _____ max. +55 °C
 _____ min. 0 °C
 Pumptyp, DN25: _____ Grundfos UPM3 AUTO 25-50 130
 DN32: _____ Grundfos UPM3 AUTO 25-70 130
 Spänning: _____ 230 \pm 10 % V AC, 50/60 Hz
 Effektförbrukning - Grundfos UPM3 AUTO 25-50: _____ 4-33 W
 - Grundfos UPM3 AUTO 25-70 _____ 2-52 W
 Kapslingsklass: _____ IP 44
 Isolerklass: _____ Ej tillämpligt
 EEI (energieffektivitetsindex): _____ < 0,20

Ventiltyp: _____ shuntventil VRG432
 Max. differensstryck: _____ 100 kPa (1 bar)
 Stängningstryck: _____ 200 kPa (2 bar)
 Läckage i % av flödet*: _____ < 0,05 %
 *Differensstryck 100 kPa (1 bar)

Typ av ställdon: _____ ARA661
 Styrsignal: _____ 3-punkt
 Strömförsörjning: _____ 230 \pm 10 % V AC, 50 Hz
 Strömåtgång: _____ 5 VA
 Gångtid 90°: _____ 120s
 Kapslingsklass: _____ IP41
 Skyddsklass: _____ II

Material i kontakt med vatten

Komponenter: _____ Mässing, gjutjärn, stål
 Tätningsmaterial: _____ PTFE, aramidfiber, EPDM

Konformitet och certifikat

 LVD 2014/35/EU
 EMC 2014/30/EU
 RoHS3 2015/863/EU
 ErP 2009/125/EU

 SI 2016 Nr. 1101
 SI 2016 Nr. 1091
 SI 2012 Nr. 3032
 SI 2010 Nr. 2617

PED 2014/68/EU, artikel 4.3 / SI 2016 Nr. 1105 (UK)

SHUNTGRUPPER

BLANDNINGSFUNKTION, SERIE GRxX00

TEKNISKA DATA  Besök esbe.eu för mer detaljerad information.

Serie GRA231


Mediumtemperatur: _____ max. +100 °C
 _____ min. +5 °C
 Omgivningstemperatur: _____ max. +55 °C
 _____ min. 0 °C
 Pumptyp, DN25: _____ Wilo PARA 25-130/6-43/SC
 DN32: _____ Wilo PARA 25-130/8-75/SC
 Spänning: _____ 230 ± 10 % V AC, 50/60 Hz
 Effektförbrukning - Wilo PARA 25/6: _____ 3-43 W
 - Wilo PARA 25/8 _____ 10-75 W
 Kapslingsklass: _____ IP X4D
 Isolerklass: _____ F
 EEI (energieffektivitetsindex): - Wilo PARA 25/6: _____ < 0,20
 - Wilo PARA 25/8: _____ < 0,21
 Ventiltyp: _____ shuntventil VRG432
 Max. differenstryck: _____ 100 kPa (1 bar)
 Stängningstryck: _____ 200 kPa (2 bar)
 Läckage i % av flödet*: _____ < 0,05 %
 *Differenstryck 100 kPa (1 bar)

Typ av ställdon: _____ ARA639
 Styrsignal: _____ proportionell
 Återföringssignal: _____ 2-10 V
 Spänning: _____ 24 ± 10 % V AC/DC, 50/60 Hz
 Effektförbrukning - drift AC: _____ 5 W
 DC: _____ 2,5 W
 Effektförbrukning - dimensionering AC: _____ 11 VA
 DC: _____ 6 VA
 Gångtid 90°: _____ 15/30/60/120 s
 Kapslingsklass: _____ IP41
 Skyddsklass: _____ II

Material i kontakt med vatten

Komponenter: _____ Messing, gjutjärn, stål
 Tätningsmaterial: _____ PTFE, aramidfiber, EPDM

Konformitet och certifikat

 LVD 2014/35/EU SI 2016 Nr. 1101
 EMC 2014/30/EU SI 2016 Nr. 1091
 RoHS3 2015/863/EU SI 2012 Nr. 3032
 ErP 2009/125/EU SI 2010 Nr. 2617

PED 2014/68/EU, artikel 4.3 / SI 2016 Nr. 1105 (UK)

Serie GRA232

Mediumtemperatur: _____ max. +110 °C
 _____ min. +5 °C
 Omgivningstemperatur: _____ max. +55 °C
 _____ min. 0 °C
 Pumptyp, DN25: _____ Grundfos UPM3 AUTO 25-50 130
 DN32: _____ Grundfos UPM3 AUTO 25-70 130
 Spänning: _____ 230 ± 10 % V AC, 50/60 Hz
 Effektförbrukning - Grundfos UPM3 AUTO 25-50: _____ 4-33 W
 - Grundfos UPM3 AUTO 25-70 _____ 2-52 W
 Kapslingsklass: _____ IP 44
 Isolerklass: _____ Ej tillämpligt
 EEI (energieffektivitetsindex): _____ < 0,20
 Ventiltyp: _____ shuntventil VRG432
 Max. differenstryck: _____ 100 kPa (1 bar)
 Stängningstryck: _____ 200 kPa (2 bar)
 Läckage i % av flödet*: _____ < 0,05 %
 *Differenstryck 100 kPa (1 bar)

Typ av ställdon: _____ ARA639
 Styrsignal: _____ proportionell
 Återföringssignal: _____ 2-10 V
 Spänning: _____ 24 ± 10 % V AC/DC, 50/60 Hz
 Effektförbrukning - drift AC: _____ 5 W
 DC: _____ 2,5 W
 Effektförbrukning - dimensionering AC: _____ 11 VA
 DC: _____ 6 VA
 Gångtid 90°: _____ 15/30/60/120 s
 Kapslingsklass: _____ IP41
 Skyddsklass: _____ II

Material i kontakt med vatten

Komponenter: _____ Messing, gjutjärn, stål
 Tätningsmaterial: _____ PTFE, aramidfiber, EPDM

Konformitet och certifikat

 LVD 2014/35/EU SI 2016 Nr. 1101
 EMC 2014/30/EU SI 2016 Nr. 1091
 RoHS3 2015/863/EU SI 2012 Nr. 3032
 ErP 2009/125/EU SI 2010 Nr. 2617

PED 2014/68/EU, artikel 4.3 / SI 2016 Nr. 1105 (UK)

Serie GRA300

Mediumtemperatur: _____ max. +100 °C
 _____ min. +5 °C
 Omgivningstemperatur: _____ max. +55 °C
 _____ min. 0 °C
 Pumptyp, DN20: _____ Wilo PARA STG 15-130/8-60/0
 Spänning: _____ 230 ± 10% V AC, 50/60 Hz
 Effektförbrukning: _____ 2-60 W
 Kapslingsklass: _____ IP X4D
 Isolerklass: _____ F
 EEI (energieffektivitetsindex): _____ < 0,20
 Ventiltyp: _____ shuntventil VRG438
 Max. differenstryck: _____ 100 kPa (1 bar)
 Stängningstryck: _____ 200 kPa (2 bar)
 Läckage i % av flödet*: _____ < 0,05 %
 *Differenstryck 100 kPa (1 bar)

Typ av ställdon: _____ ARA661
 Styrsignal: _____ 3-punkt
 Strömförsörjning: _____ 230 ± 10 % V AC, 50 Hz
 Strömätgång: _____ 5 VA
 Gångtid 90°: _____ 120s
 Kapslingsklass: _____ IP41
 Skyddsklass: _____ II

Material i kontakt med vatten

Komponenter: _____ Messing, gjutjärn, stål
 Tätningsmaterial: _____ PTFE, aramidfiber, EPDM

Konformitet och certifikat

 LVD 2014/35/EU SI 2016 Nr. 1101
 EMC 2014/30/EU SI 2016 Nr. 1091
 RoHS3 2015/863/EU SI 2012 Nr. 3032
 ErP 2009/125/EU SI 2010 Nr. 2617

PED 2014/68/EU, artikel 4.3 / SI 2016 Nr. 1105 (UK)

SHUNTGRUPPER

BLANDNINGSFUNKTION, SERIE GRxX00

TEKNISKA DATA  Besök esbe.eu för mer detaljerad information.

Serie GRF111

Mediumtemperatur: _____ max. +100 °C*
 _____ min. +5 °C*
 Omgivningstemperatur: _____ max. +60 °C*
 _____ min. 0 °C*

*Ta hänsyn till data för vald pump

Pumptyp: _____ Ej tillämpligt
 Ventiltyp: _____ blandningsventil VRG432
 Max. differensstryck: _____ 100 kPa (1 bar)
 Stängningstryck: _____ 200 kPa (2 bar)
 Läckage i % av flödet*: _____ < 0,05 %
 *Differensstryck 100 kPa (1 bar)

Material i kontakt med vatten

Komponenter: _____ Mässing, stål
 Tätningsmaterial: _____ PTFE, aramidfiber, EPDM

Konformitet och certifikat

PED 2014/68/EU, artikel 4.3 / SI 2016 Nr. 1105 (UK)

Serie GRF121

Mediumtemperatur: _____ max. +100 °C*
 _____ min. +5 °C*
 Omgivningstemperatur: _____ max. +55 °C*
 _____ min. 0 °C*

*Ta hänsyn till data för vald pump

Pumptyp: _____ Ej tillämpligt
 Ventiltyp: _____ shuntventil VRG432
 Max. differensstryck: _____ 100 kPa (1 bar)
 Stängningstryck: _____ 200 kPa (2 bar)
 Läckage i % av flödet*: _____ < 0,05 %
 *Differensstryck 100 kPa (1 bar)


Typ av ställdon: _____ ARA661
 Styrsignal: _____ 3-punkt
 Strömförsörjning: _____ 230 ± 10 % V AC, 50 Hz
 Strömätgång: _____ 5 VA
 Gångtid 90°: _____ 120s
 Kapslingsklass: _____ IP41
 Skyddsklass: _____ II

Material i kontakt med vatten

Komponenter: _____ Mässing, stål
 Tätningsmaterial: _____ PTFE, aramidfiber, EPDM

Konformitet och certifikat

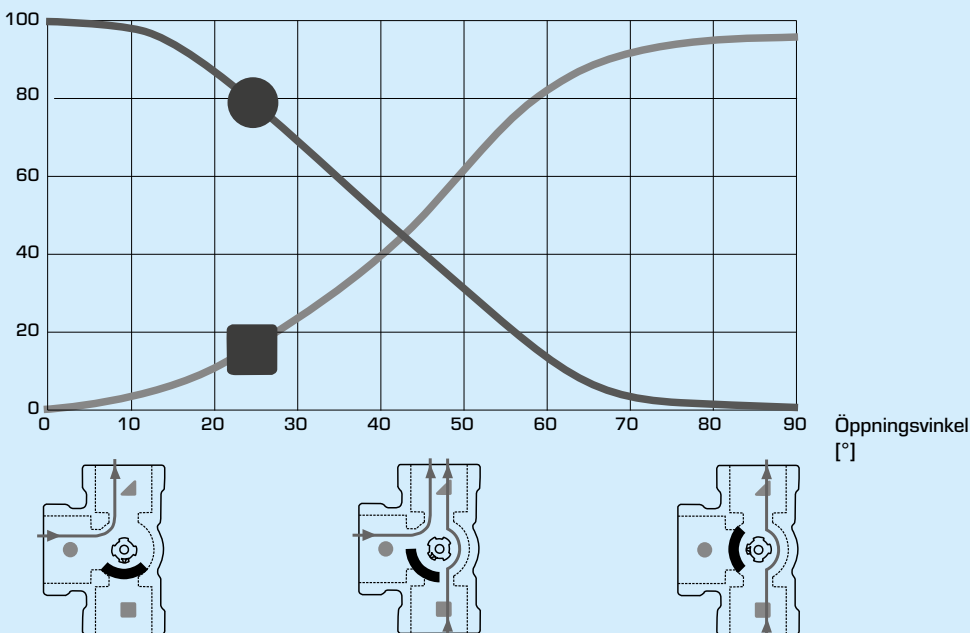
 LVD 2014/35/EU
 EMC 2014/30/EU
 RoHS3 2015/863/EU
 ErP 2009/125/EU

 SI 2016 Nr. 1101
 SI 2016 Nr. 1091
 SI 2012 Nr. 3032
 SI 2010 Nr. 2617

PED 2014/68/EU, artikel 4.3 / SI 2016 Nr. 1105 (UK)

KARAKTERISTIKDIAGRAM, SHUNTVENTIL VRG430

Flöde [%]



ELANSLUTNING

Se installationsinstruktion

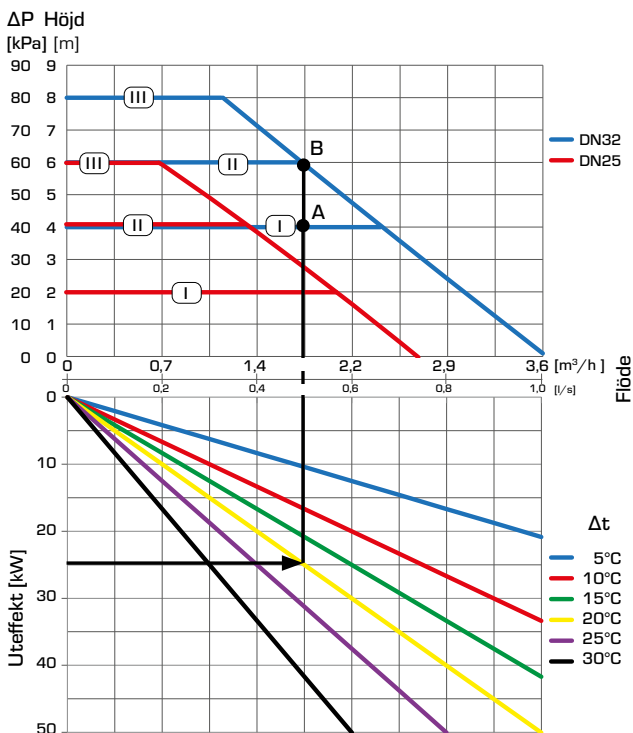
SHUNTGRUPPER BLANDNINGSFUNKTION, SERIE GRxX00

DIMENSIONERING, PUMPKAPACITETSDIAGRAM

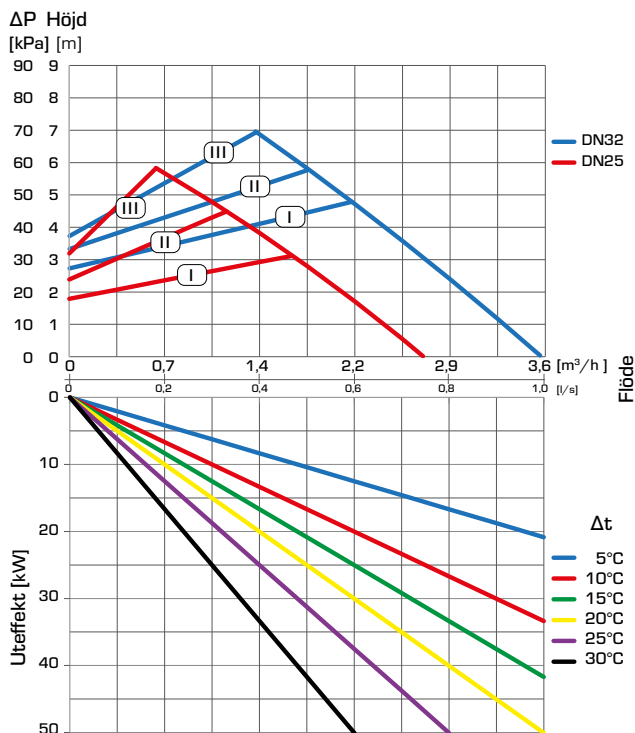
Exempel: Starta med värmekretsens uppvärmningsbehov (t.ex. 25 kW) och gå horisontellt åt höger i diagrammet till $\Delta t = 20\text{ }^\circ\text{C}$ (differensen mellan värmekretsens flödestemperatur och returtemperatur). Gå sedan uppåt för att hitta möjliga driftspunkter.

Inställning I ger driftspunkt A med en resthöjd på 40 kPa för DN32. Inställning II och III ger driftpunkt B med en resthöjd på 59 kPa för DN32.

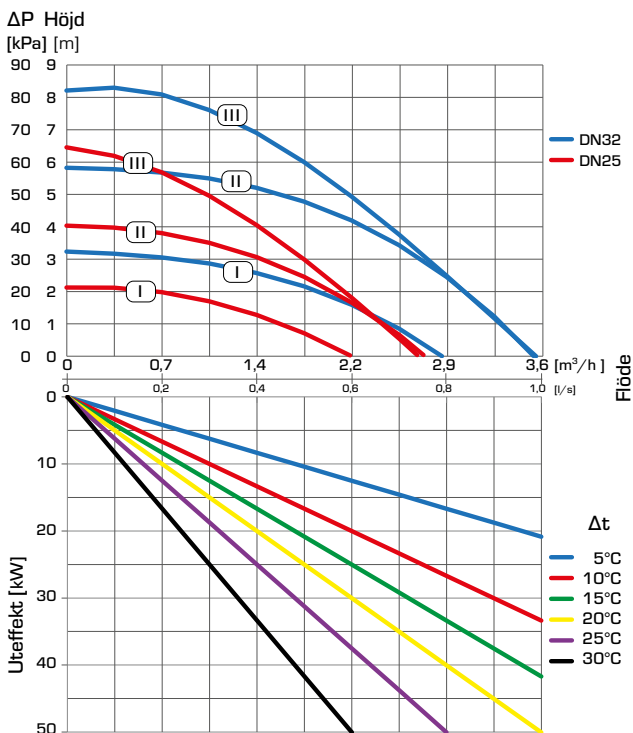
SERIE GRA211 – konstant differenstryck, Wilo-pump



SERIE GRA211 – variabelt differenstryck, Wilo-pump



SERIE GRA211 – konstant varvtal, Wilo-pump



SHUNTGRUPPER

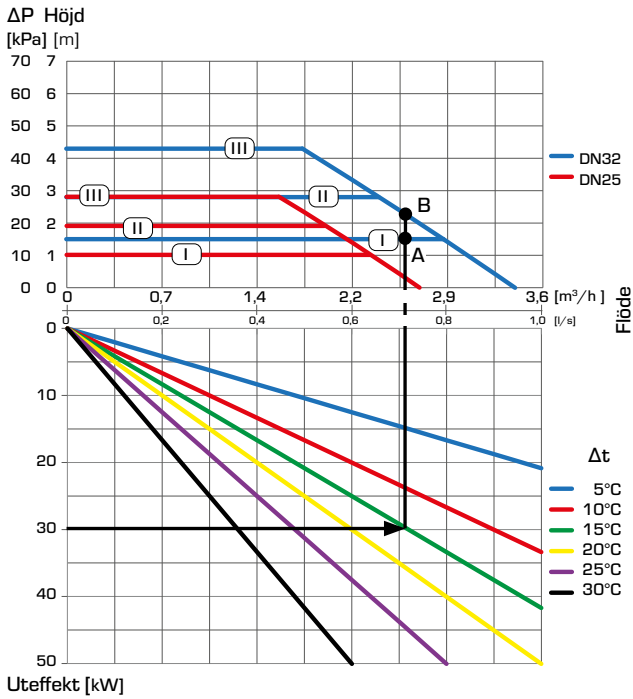
BLANDNINGSFUNKTION, SERIE GRxX00

DIMENSIONERING, PUMPKAPACITETSDIAGRAM

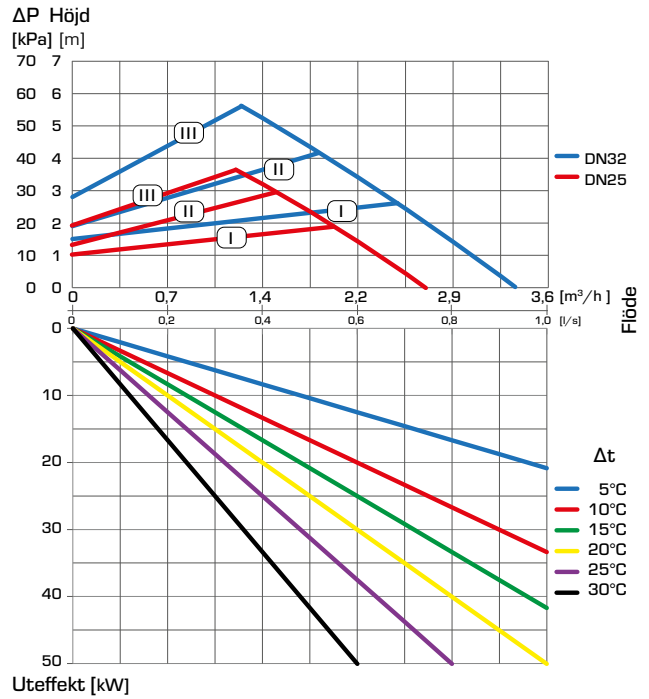
Exempel: Starta med värmekretsens uppvärmningsbehov (t.ex. 30 kW) och gå horisontellt åt höger i diagrammet till $\Delta t = 15^\circ\text{C}$ (differensen mellan värmekretsens flödestemperatur och returtemperatur). Gå sedan uppåt för att hitta möjliga driftspunkter.

Inställning I ger driftspunkt A med en resthöjd på 15 kPa för DN32. Inställning II och III ger driftspunkt B med en resthöjd på 23 kPa för DN32.

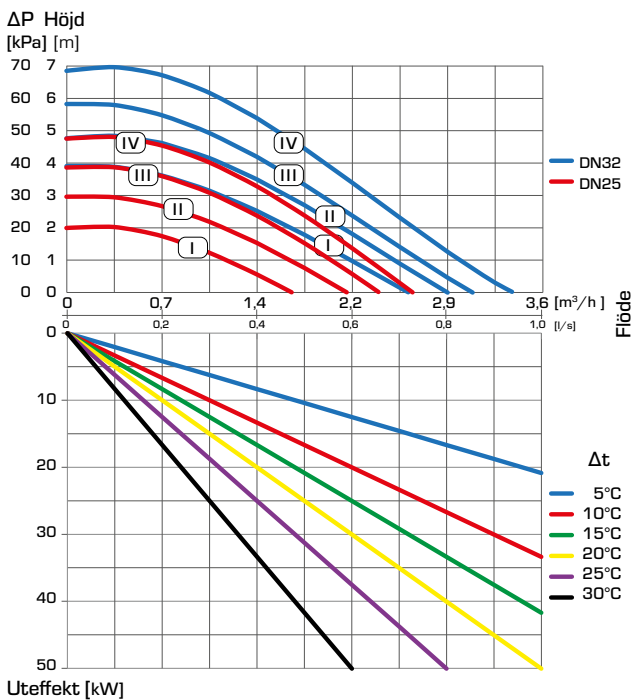
SERIE GRA212 - konstant differenstryck, Grundfos-pump



SERIE GRA212 - variabelt differenstryck, Grundfos-pump



SERIE GRA212 - konstant varvtal, Grundfos-pump



SHUNTGRUPPER

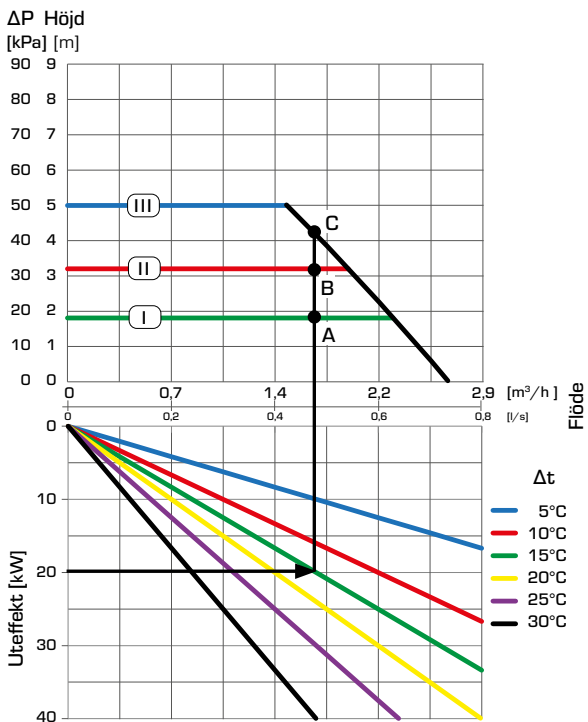
BLANDNINGSFUNKTION, SERIE GRxX00

DIMENSIONERING, PUMPKAPACITETSDIAGRAM

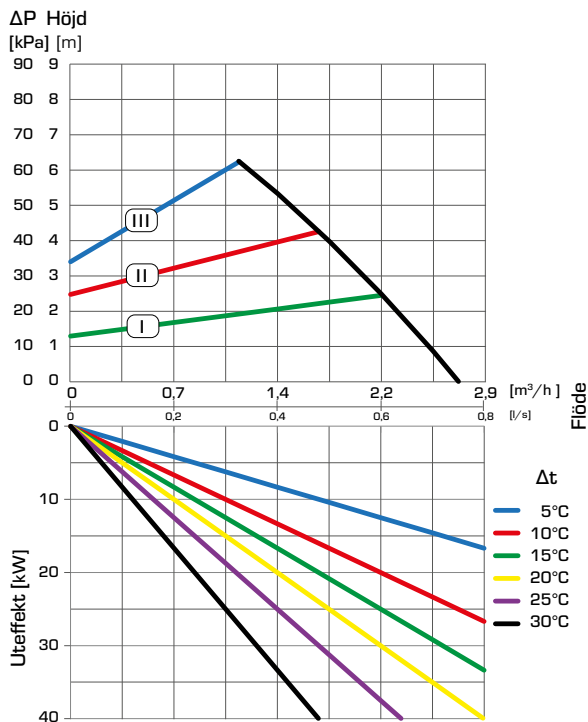
Exempel: Starta med värmekretsens uppvärmningsbehov (t.ex. 20 kW) och gå horisontellt åt höger i diagrammet till den valda Δt , som är [differensen mellan värmekretsens flödestemperatur och returtemperatur (t.ex. 15 °C)]. Gå sedan uppåt för att hitta möjliga driftspunkter.

Inställning I ger driftspunkt A med en resthöjd på 18 kPa. Inställning II ger driftspunkt B med en resthöjd på 32 kPa, och inställning III ger driftspunkt C med en resthöjd på 43 kPa.

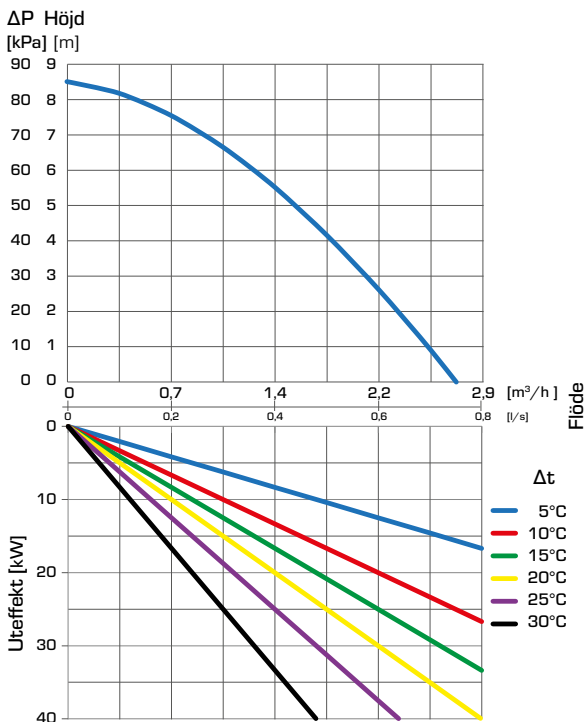
SERIE GRA311 - konstant differenstryck, Wilo-pump



SERIE GRA311 - variabelt differenstryck, Wilo-pump

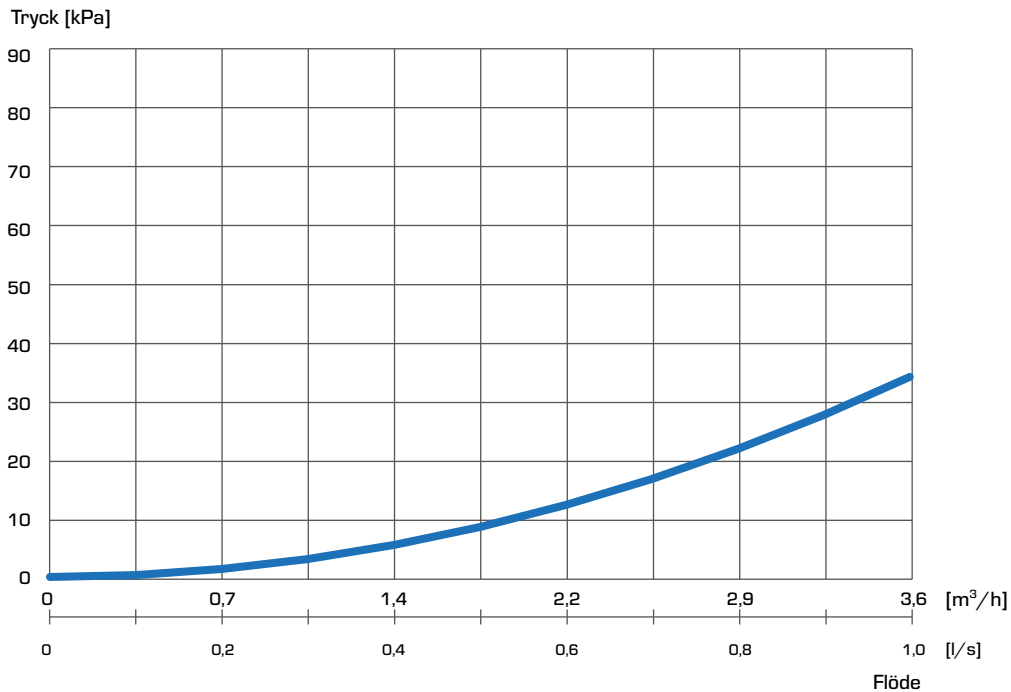


SERIE GRA311 - Ext iPWM 1/iPWM 2, Wilo-pump



SHUNTGRUPPER BLANDNINGSFUNKTION, SERIE GRxX00

DIMENSIONERING, EGENSKAPER FÖR SHUNTGRUPPERNA - TRYCKFÖRLUSTER GRF1X1

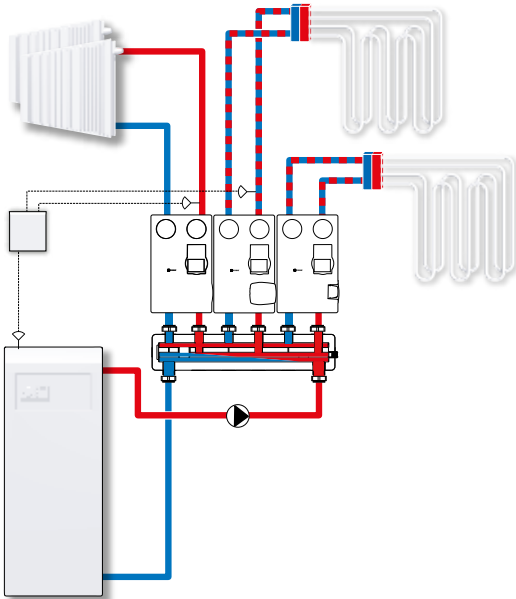


SHUNTGRUPPER

BLANDNINGSFUNKTION, SERIE GRxX00

INSTALLATIONSEXEMPEL

①



Den primära funktionen för GRx-seriens shuntgrupper är flödestemperaturreglering genom blandningsfunktionen. GRx-seriens shuntgrupper används i värmesystem med regleringar. Shuntgrupperna behöver en extern reglering som mäter flödestemperaturen och reglerar ställdonet enligt systemets behov. Shuntgrupperna ur GRx-serien är det perfekta valet för applikationer där blandningsfunktion krävs. För dessa shuntgrupper ställs temperaturkomforten in av en extern reglering.

*Applikationerna ovan är endast exempel på hur produkten kan användas!
Innan produkten börjar användas i någon applikation måste de regionala och nationella bestämmelserna kontrolleras.*