

LINJÄRA STYRDON

FLÄKTKONVEKTOR- VENTIL

SERIE VLG100

ESBE-serien VLG100 omfattar linjära ventiler som passar till ESBE:s linjära ställdon ALG400. Ventilerna kan fås som 2-vägs, 3-vägs eller 3-vägs med förbikoppling.



VLG122
2-vägs



VLG132
3-vägs



VLG142
3-vägs med förbikoppling

APPLIKATION

ESBE-serien VLG100 passar för kontroll av varmt och kylt vatten i uppvärmningssystem, luftkonditioneringsanläggningar och fläktkonvektorenheter. Ventilerna är motordrivna och styrs av termoelektriska ställdon i ALG400-serien. VLG100 har kompakta mått för att enkelt kunna monteras i trånga utrymmen, t.ex. i fläktkonvektorer.

ANVÄNDNING

Ställdonet kan arbeta i valfri monteringsposition, men bör inte monteras nedåtriktat. 3-vägsventiler med eller utan förbikoppling passar bäst som shuntventiler. Ventilerna är utformade för att uppfylla vattenkvalitetskraven enligt VDI 2035.

FUNKTION

Ventilerna kan monteras med fördelningsfunktion men har då begränsad användning, eftersom tillåtet maximum då begränsas till 1/3 av differentialtryckfallet vid blandningsfunktion. Ventilerna är normalt stängda utan ställdon, dvs. spindeln stängs uppåt. Kombinationen med ESBE:s ställdon ALG100 är också av normalt stängd typ med spindeln riktad uppåt.

VERSIONER

Serien omfattar tre olika versioner:

- VLG122 2-vägs med utvändig gänga (platt tätning)
- VLG132 3-vägs med utvändig gänga (platt tätning)
- VLG142 3-vägs med förbikoppling och utvändig gänga (platt tätning)

LÄMPLIGA STÄLLDON

- ALG400

TEKNISKA DATA

Tryckklass: _____ PN 16
Slaglängd: _____ 2,5 mm
Läckage: _____ 0 %
Temperatur: _____ max. + 95 °C
_____ min. + 5 °C
Medium: _____ Värmevatten (enligt VDI2035)
_____ Vatten/ glykol-blandningar; max. 50 %
_____ Vatten/ etanol-blandningar; max. 28 %
Anslutning: _____ Utvändig gänga (G), ISO 228/1

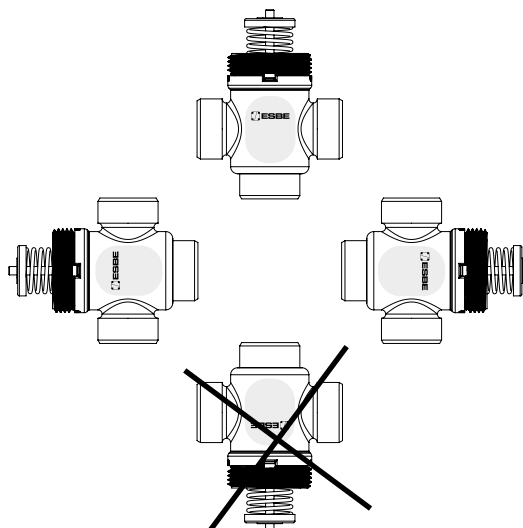
Material

Hus: _____ Mässing CW617N
Spindel: _____ PPS, GF 50 %
Tätningar, O-ring: _____ EPDM
Fjäder: _____ Rostfritt stål

Konformitet och certifikat:

PED 2014/68/EU, artikel 4.3 / SI 2016 Nr. 1105 (UK)

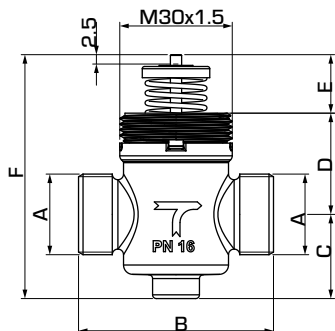
VENTILMONTERING



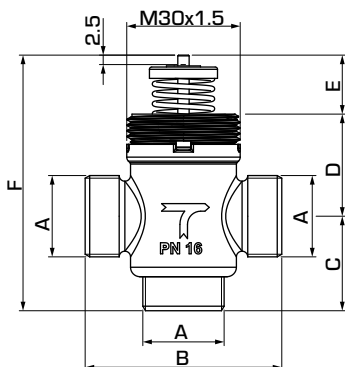
LINJÄRA STYRDON

FLÄKTKONVEKTOR- VENTIL

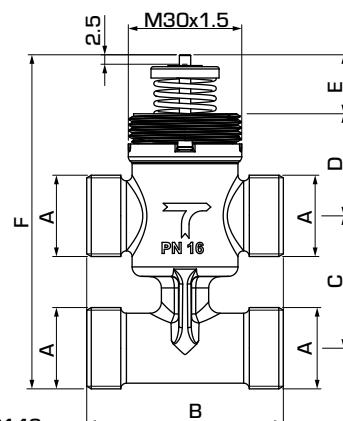
SERIE VLG100



VLG122



VLG132



VLG142

2-VÄGSVENTIL SERIE VLG122

Art.nr.	Referens	DN	Kvs *	A	B	C	D	E	F	Vikt [kg]	Anm.	RSK-nr.
21500100	VLG122	15	0,25	G ½"	52	23	27	16	65	0,12		586 55 31
21500200			0,4							0,12	586 55 32	
21500300			0,6							0,12	586 55 33	
21500400			1							0,12	586 55 34	
21500500			1,6							0,12	586 55 35	
21500600		20	2,5	G ¾"	56	24	26	16	65	0,15		586 55 36

* Kvs i m³/h vid ett tryckfall av 1 bar.

3-VÄGSVENTIL SERIE VLG132

Art.nr.	Referens	DN	Kvs* A	Kvs* B	ΔP	A	B	C	D	E	F	Vikt [kg]	RSK-nr.
21501300	VLG132	15	0,6	0,6	4	G ½"	52	25	27	16	65	0,13	586 55 41
21501400			1	0,6	3,5							0,13	586 55 42
21501500			1,6	1	3,5							0,13	586 55 43
21501600		20	2,5	1,6	3,5	G ¾"	56	34	26	16	75	0,17	586 55 44
21501700	4		2,5	1 (0,4)	78							36	41

3-VÄGSVENTIL MED FÖRBIKOPPLING, SERIE VLG142

Art.nr.	Referens	DN	Kvs* A	Kvs* B	ΔP	A	B	C	D	E	F	Vikt [kg]	RSK-nr.
21502100	VLG142	15	0,25	0,25	4	G ½"	52	35	27	16	88	0,20	586 55 47
21502200			0,4	0,4	4							0,20	586 55 48
21502300			0,6	0,6	4							0,20	586 55 49
21502400			1	0,6	3,5							0,20	586 55 50
21502500			1,6	1	3,5							0,20	586 55 51
21502600		20	2,5	1,6	3,5	G ¾"	56	50	26	16	98	0,27	586 55 52

* Kvs i m³/h vid ett tryckfall av 1 bar.

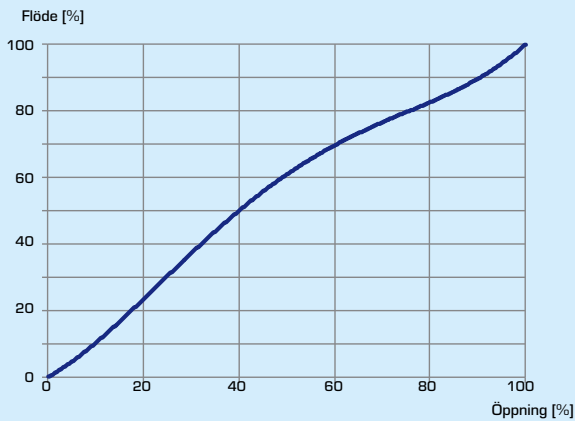
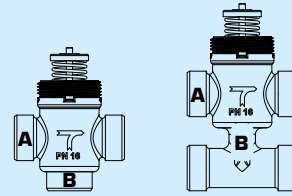
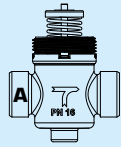
LINJÄRA STYRDON

FLÄKTKONVEKTOR- VENTIL

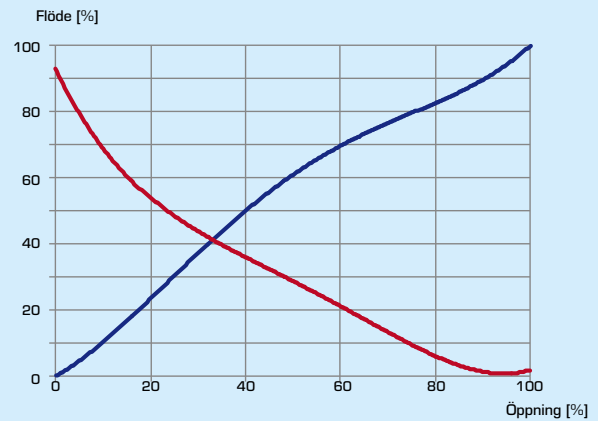
SERIE VLG100

KARAKTERISTIKDIAGRAM

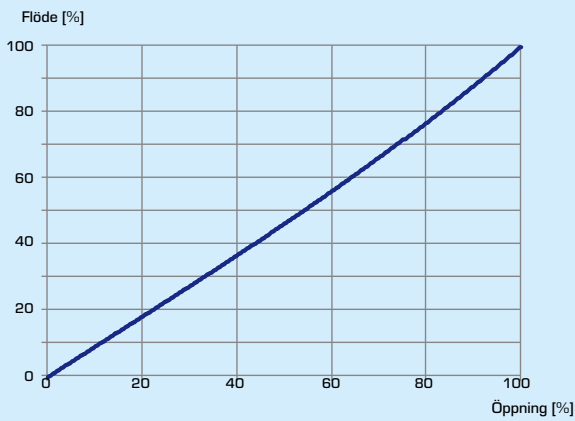
- Port A
- Port B



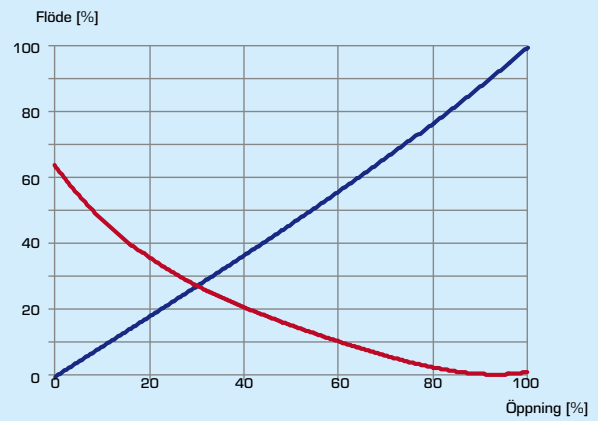
VLG122, Kvs 0.25, 0.4, 0.63



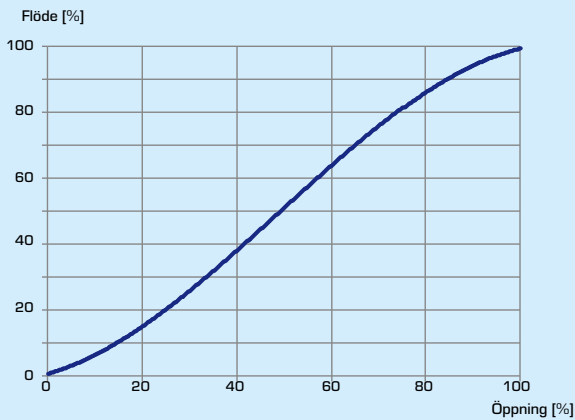
VLG132/VLG142, Kvs 0.25, 0.4, 0.63



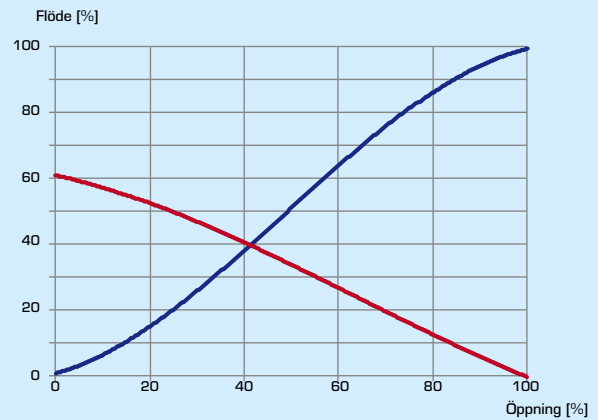
VLG122, Kvs 1.0, 1.6



VLG132/VLG142, Kvs 1.0, 1.6



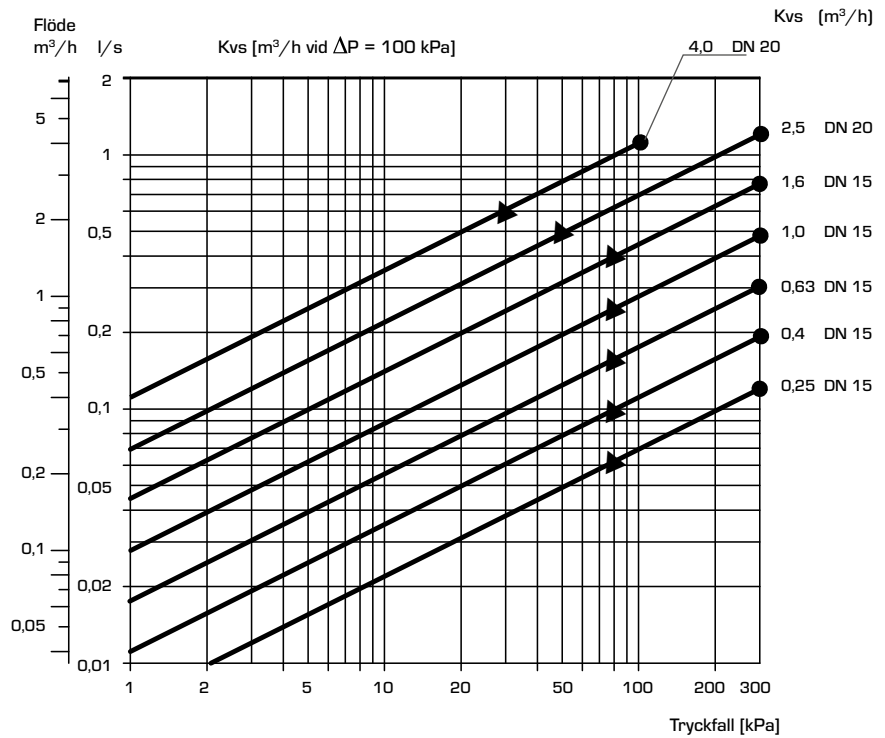
VLG122, Kvs 2.5



VLG132/VLG142, Kvs 2.5, 4

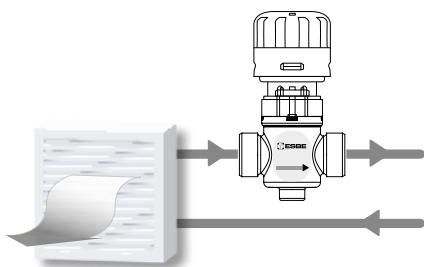
LINJÄRA STYRDON

FLÄKTKONVEKTOR- VENTIL SERIE VLG100

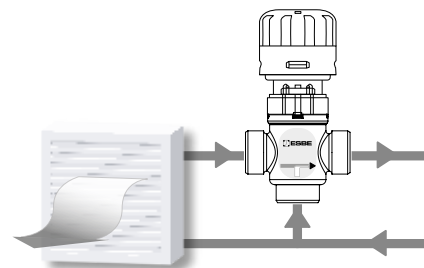


- = max. tillåtet differentialtryckfall vid blandningsfunktion
- ▲ = max. tillåtet differentialtryckfall vid fördelningsfunktion

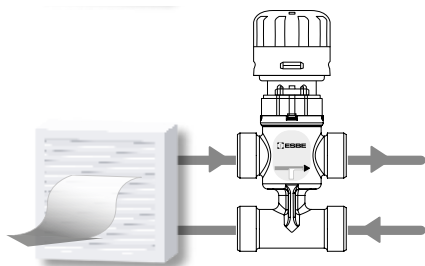
INSTALLATIONSEXEMPEL



VLG122



VLG132



VLG142