



**Enkel att installera,  
driftsätta och styra**

**Gränssnitt med pekskärm  
och Modbus-RTU**

**Håller konstant drifttryck  
i hela fastigheten**

## TTM GeniX® GE18

### Tryckhållningsenhet med styrning och övervakning

TTM GeniX® är en lättinstallerad och lättanvänd tryckhållningsenhet för värmesystem som är avsedd att hålla ett konstant drifttryck i anläggningen. Enheten är avsedd för permanent installation levereras komplett, färdig att koppla in.

TTM GeniX® består av en digital styrenhet med intuitiv pekskärm, givare och larm samt ett öppet robust expansionskärl av polyeten med en rostfri IP-klassad tryckhållningspump. Automatiken för styrning, reglering och övervakning ansluts via Modbus-RTU.

TTM GeniX® finns i varierande storlekar och kan anpassas till både små och stora värmesystem.

#### Installationsfördelar:

- Enkel att installera, driftsätta och styra
- Kan installeras i både mindre och större system
- Intuitivt gränssnitt med pekskärm för injustering och övervakning
- Låg vikt gör den enkel att förflytta
- Delbar konstruktion ger flexibel placering
- Expansionskärl i ett antal varierande storlekar.

#### Driftsfördelar:

- Håller konstant drifttrycki hela fastigheten
- Tre olika typer av givare för avvikelalarmlarm, pumplarm och nivåalarm
- Underskrider en bullernivå av 70db
- Kräver minimalt underhåll
- Automatik för styrning och övervakning via Modbus-RTU (RS485-kontakt).

**GeniX®**  
**Expansionskärl**

**TTM Energiprodukter AB**


Slöjdaregatan 1, 393 66 Kalmar | Tel. 0480-41 77 40  
info@ttmenergi.se | www.ttmenergi.se

**Intuitiv pekskärm**  
Den tydliga 3.5" pekskärmen i färg gör att TTM GeniX® är enkelt att använda.

**Enkel installation**  
TTM GeniX® är enkel att installera. Inkoppling sker direkt på värmesystemets returledning och med 220 V eluttag för stickpropp.

**Automatik för förenklad hantering**  
Enheten kan integreras i fastighetens automationssystem via Modbus-RTU för styrning, reglering och övervakning. Trådlös fjärranslutning finns som tillval.

**Robusta expansionskärl**  
Tryckhållningskärlen är tillverkade av robust och återvinningsbar polyetenplast vilket innebär låg vikt, god korrosionsbeständighet och ger minimalt miljöavtryck.

 Bedömd produkt i SundaHus miljödata



## Funktion

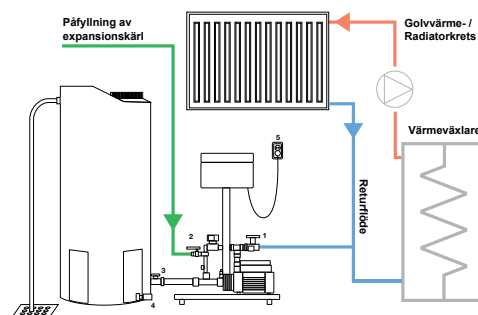
**TTM GeniX®**

TTM GeniX® ska installeras och användas av behörig driftspersonal eller installatör. Tryckhållningsenheten placeras i ett uppvärmt utrymme och kopplas in på värmesystemets returledning (ansl. G25). Uppstarten inleds genom att man ansluter stickproppen till ett jordat vägguttag (230V, 10A).

Systemtryckgivaren styr tryckhållningspumpen vid påfyllning och en magnetventil reglerar tömning. Tryckhållningspumpens placering nära sugsidan bidrar till att minimera risken för att undertryck bildas. På så sätt hålls ett jämnt drifttryck i värmesystemet både vid uppvärmning och vid avkyllning.

Tryckgivaren i det vattenfyllda expansionskärllet visar aktuell nivå på pekskärmen. Om nivån i kärlet blir för låg visas detta i displayen med larmindikering och via larmrelä för extern indikering.

TTM GeniX® är avsedd för permanent installation i både nya och befintliga värmesystem.



1. Expansionsledning (G25)
2. Påfyllningsrör (G15)
3. Dubbla avstängningsvred
4. Nivågivare
5. Ström kabel med stickpropp.

## Tekniska data

**TTM GeniX®**

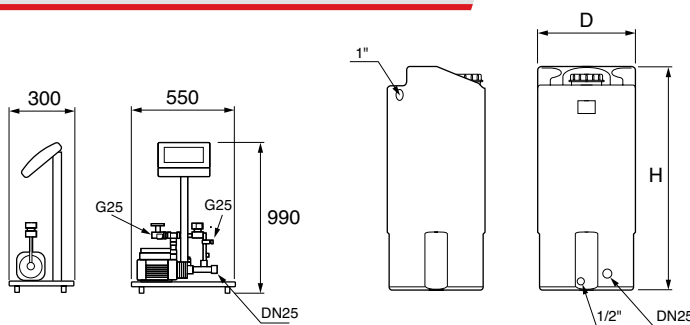
Modellserie	GE18
Medietemperatur °C	+5 – +70
Omgivningstemp. °C	+10 – +40
Tryckklass	PN 10
Tillåtna vätskor	Kranvatten
Anslutningsdimension	G25
Eldata / Yttre säkring	1~230 V, 50 Hz / 10 A
Märkeffekt	0,5 kW
Spänning	1~230 V, 50 Hz (stickpropp)
Märkström	3,1 – 2,8 A
Skyddsklass	IP 55
Ljudnivå	< 70
Modbus RTU	Ja

### Tillbehör:

TTM Anslutningsslang. Ståломspunnen Ø 1" slang försedd med R25 anslutningar med invändigt gängad löpmutter i varje ända.

Längd: 0,8 m.  
**Art.nr: 508861**

Längd: 1,5 m.  
**Art.nr: 503606**



Modell	GE18 110L/4	GE18 200L/4	GE18 300L/4	GE18 500L/4	GE18 110L/6	GE18 6 200L/6	GE18 300L/6	GE18 500L/6
RSK	5536422	5536415	5536416	5536417	5536423	5536418	5536419	5536421
Artikelnummer	514046	514053	514060	514077	514091	514107	514114	514121
Diameter D Ø mm	450	520	650	750	450	520	650	750
Höjd H mm	1080	1190	1135	1385	1080	1190	1135	1385
Tankvolym L	110	200	300	500	110	200	300	500
Drifttryck Bar	3,7	3,7	3,7	3,7	5,7	5,7	5,7	5,7
Vikt kg	34	34	38	44	35	35	39	45



### TTM Energiprodukter AB

Slöjdaregatan 1, 393 66 Kalmar | Tel. 0480-41 77 40  
info@ttmenergi.se | www.ttmenergi.se