

Avluftar och rengör  
systemvätskan

Sänker  
driftskostnaderna

Ökar energieffektiviteten  
i värme- och kylsystem

# TTM MAG 160

## Magnetit-, luft- och partikelavskiljare

### TTM MAG 160 M

#### Magnetit- och partikelavskiljare

TTM MAG 160 M är en magnetit- och partikelavskiljare med patenterad insats som effektivt avskiljer magnetiska- och icke-magnetiska partiklar och smuts från systemvätskan.

#### Översikt

Dimensionsområde:	Inv. gänga 1¼" - 1½"
Tryckklass:	PN10
Medietemperatur:	0 – +110 °C
Material hus:	CB753S mässing
Material filterkassett:	PA6
Anslutning:	Invändig gänga

### TTM MAG 160 MA

#### Magnetit-, luft- och partikelavskiljare

TTM MAG 160 MA har samma egenskaper som 160 M, men är försedd med automatiskt avluftning som avlägsnar fri luft och mikrobubblor i systemvätskan.

#### Användningsområde

TTM MAG 160 installeras i värme- och kylsystem före vital utrustning som panna, kylaggregat, värmexväxlare etc.

Beställningsguide på nästa sida

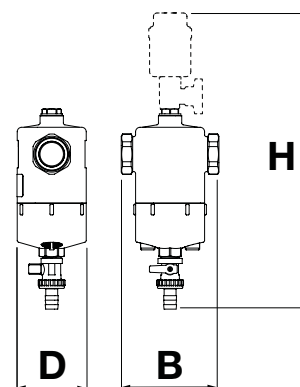
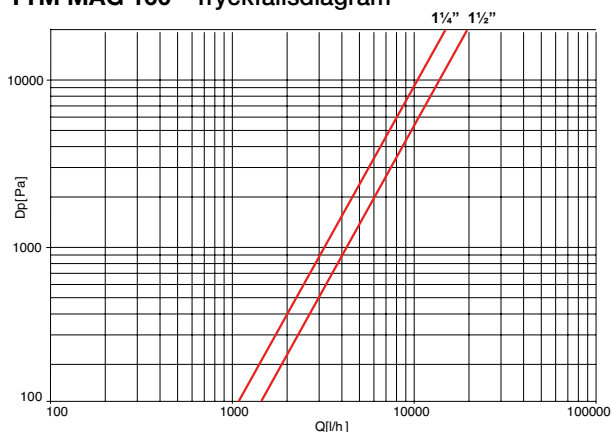
**MAG**  
**Magnetit / luftavskiljare**

TTM Energiprodukter AB

Slöjdaregatan 1, 393 66 Kalmar | Tel. 0480-41 77 40

info@ttmenergi.se | www.ttmenergi.se

**TTM MAG 160 - Tryckfallsdiagram**



**TTM MAG 160 - Magnetit-, luft och partikelavskiljare**

Modell	Anslutning	Tryckklass	Temperatur °C	Material (hus)	Kv-värde (m³/h)	Flöde (l/s) (m³/h)	Mått (mm) B x H x D	Artikelnr.	RSK
<b>MAG 160 M 32</b>	G1¼" inv.	PN10	0 – +110	Mässing	32,4	1,4 5,5*	119x244x77	515 432	579 10 04
<b>MAG 160 MA 32</b>	G1¼" inv.	PN10	0 – +110	Mässing	32,4	1,4 5,5*	119x384x77	515 456	579 10 06
<b>MAG 160 M 40</b>	G1½" inv.	PN10	0 – +110	Mässing	40,6	1,4 7,4*	119x244x77	515 449	579 10 05
<b>MAG 160 MA 40</b>	G1½" inv.	PN10	0 – +110	Mässing	40,6	1,4 7,4*	119x384x77	515 463	579 10 07

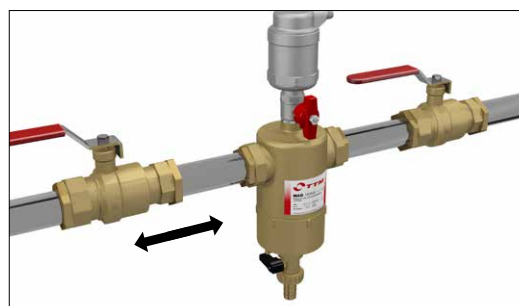
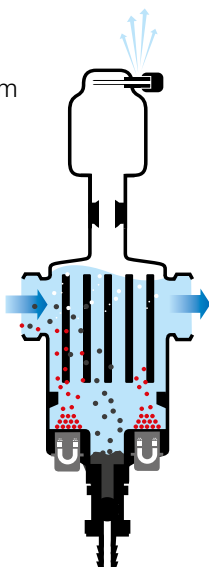
\*) Flöde vid godstjocklek på 2,5 mm.

**Funktionsbeskrivning**

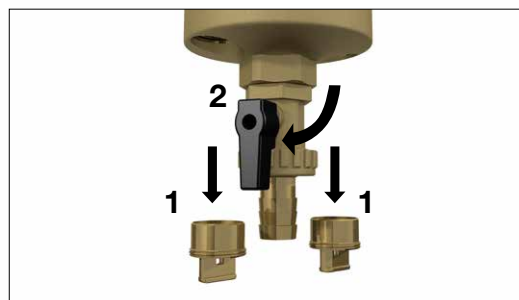
**TTM MAG 160**

Magnetit och partikelavskiljaren TTM MAG 160 avlägsnar effektivt partiklar (magnetiska och icke magnetiska) och smuts från systemvätskan i värme och kylsystem.

Partiklar och smuts avskiljs från systemvätskan genom en bromsas upp av en filterkassett, som effektivt fångar upp partiklar och driver dem ner i en partikelfälla. Magnetiten fångas upp med hjälp av två kraftiga magnetstavar som är placerade i husets botten.



TTM MAG 160 kan endast anslutas horisontellt oberoende av flödesriktning.



TTM MAG 160 rengörs enkelt genom man att tar bort magnetinsatserna (1) och öppnar dräneringskranen i botten (2).