

Datablad

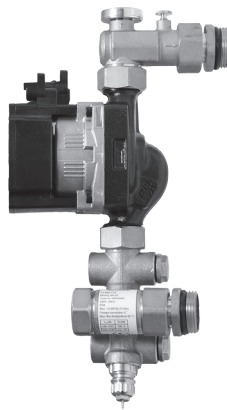
FHM-C1, FHM-C2

Blandningsshuntar för golvvärme

Användningsområde



Blandningsshunt
FHM-C1



Blandningsshunt
FHM-C2

Danfoss kompakta blandningsshuntar används för reglering av flödes- och framledningstemperatur i vattenbaserade golvvärmesystem.

Blandningsshunten är både kompakt och flexibel och kan därför monteras direkt på fördelaren, både till vänster och höger, och den primära rördledningen kan anslutas från sidan eller underifrån.

En självverkande proportionalregulator används för att reglera framledningstemperaturen. Regulatorn ser till att önskad framledningstemperatur till golvvärmesystemet alltid hålls konstant.

En inbyggd backventil garanterar att flödesriktningen blir korrekt. Blandningsshunten har också en urluftningsventil på ovasidan och en termometer. En termostat finns som tillval för att skydda golvet mot alltför höga temperaturer.

FHM-C1 och FHM-C2 har en energisnål pump med variabel hastighet (Grundfos UPM3 Auto).

De kompakta blandningsshuntarna FHM-C1 och FHM-C2 kan monteras direkt på Danfoss fördelarsystem, ingen särskild utrustning krävs.

Tack vare Danfoss golvvärmestyrning kan alla förväntningar på ett professionellt golvvärmesystem uppfyllas.

Om vattenbehandling används är det av största vikt att tillverkarens doseringsinstruktioner följs till punkt och pricka. Blandningar som innehåller mineralolja bör inte användas.

Beställning

Produkt	K_{vs} [m ³ /h] shuntventil	Pumptyp, Grundfos	Artikelnr
FHM-C1	0,95 (med FTC/TWA)	UPM3 K 15-70	088U0094
FHM-C2 (utan FTC)	2,6 (max)	UPM3 K 15-70	088U0092

Max. effekt beror på golvytans temperatur jämfört med rumstemperaturen enligt SS-EN1264-2 (Vattenbaserade golvförlagda värme- och kylsystem)

Max. yttemperatur för golvet är 29 °C för golvvärmesystem enligt SS-EN1264-2

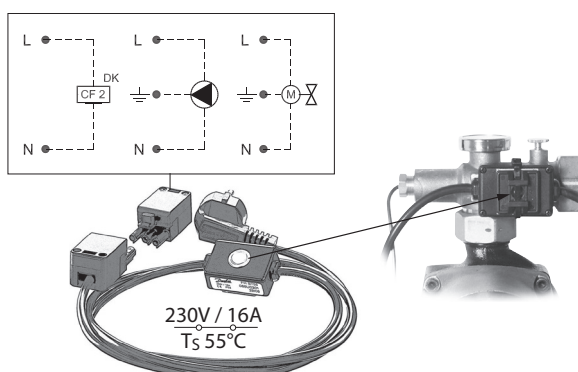
Tillbehör

Produkt	Typ	Artikelnr
Termometer 0 °C till 60 °C, Ø 35 mm	FHD-T	088U0029
Säkerhetstermostat	FH-ST55	088U0301
Temperaturregulator, 15 °C till 50 °C	FTC	013G5081
Vinkelkopplingar (sats med 2 st.)	FHM-AF	088U0305
Isoleringshölje för pump UPM3		088U0075
Ersättningspump	UPM3	088U0860

Tekniska specifikationer

Strömförsörjning	230 V AC
Primäranslutning	½" (DN15)
Max. differentialtryck med Danfoss Värmefördelare	0,6 bar
Max. arbetstryck	PN10
Max. flödestemperatur	90 °C
FTC, flödestemperaturreglering	18 °C till 50 °C
FH-DT, termometer för framledningsflöde	0 °C till 60 °C
Integrerad backventil	POM/rostfritt stål
Hus, kopplingar och andra metalldelar	Mässing/rostfritt stål
O-ringar och tätningar	EPDM
Vikt	ca 3,5 kg till 4 kg (beroende på modell)

FH-ST55, säkerhetstermostat



Elektrisk anslutning

Säkerhetstermostaten FH-ST är fäst vid röret och skyddar golv och system mot alltför höga temperaturer, något som är särskilt viktigt för trägolv. FH-ST-termostaten stänger av strömförsörjningen till golvvärmens basenhet när temperaturen når 55 °C.

FH-ST55 kan även anslutas till en pump eller zonventil.

Obs! Den elektriska installationen måste utföras av en behörig installatör (230 V).

När strömförsörjningen till basenheten stängs av kommer ställdonen (NC) automatiskt att stängas och därigenom skydda golvvärmesystemet.

Artikelnr	088U0301
Avstängningstemperatur	55 °C
Omkopplingsdifferens	4 K
Kapslingsklass	IP 40 (monterad)

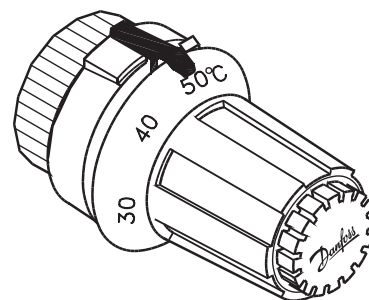
FTC, temperaturregulator

FTC är en självverkande termostatgivare som används för att styra golvvärmesystemets flödestemperatur.

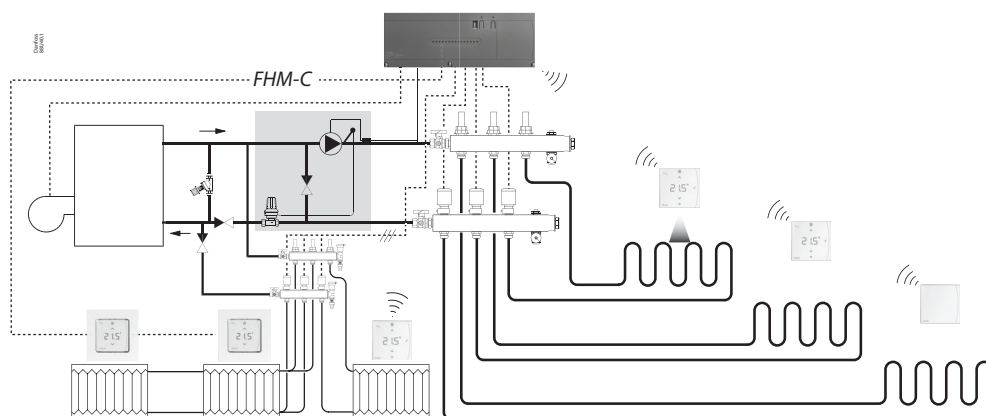
Vattentemperaturen mäts med en anliggningsgivare. Givarelementet har en snabbkoppling som ser till att anslutningen till ventilen blir korrekt.

Funktioner:

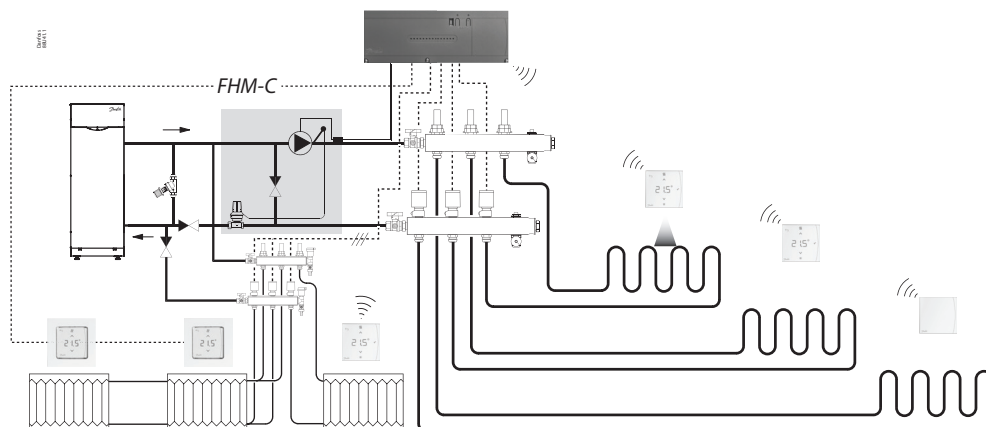
- Stängs när temperaturen vid givaren stiger.
- Temperaturområde: 15 °C till 50 °C



System

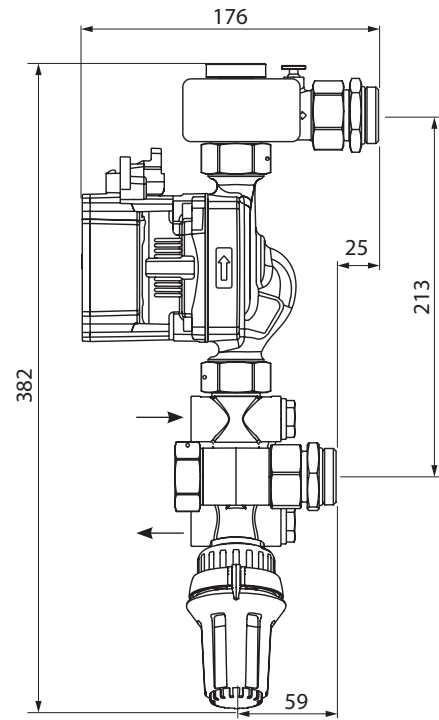
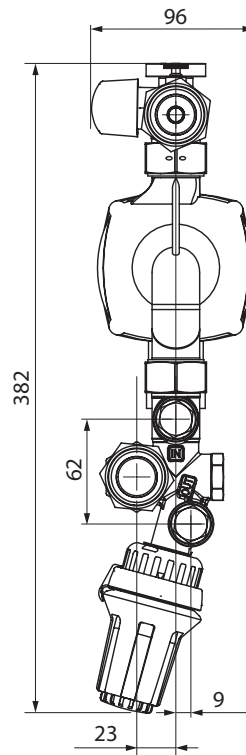


Kombinerat golvvärmesystem med panna

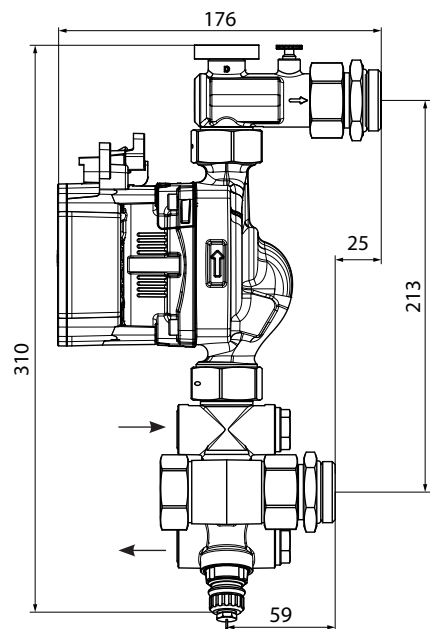
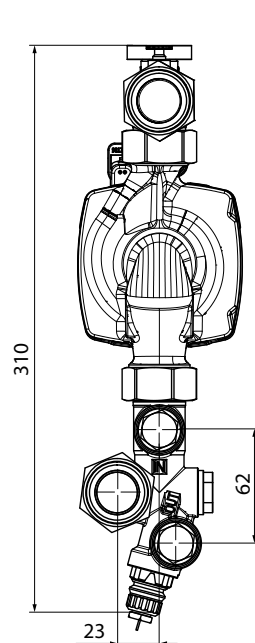


Kombinerat golvvärmesystem med värmepump

Mått



FHM-C1



FHM-C2

Danfoss AB

Climate Solutions • danfoss.se • +46 10 88 87 400 • kundservice.se@danfoss.com

All information, inklusive men inte begränsat till information om val av produkt, produktens tillämpning eller användning, konstruktion, vikt, mått, kapacitet eller andra tekniska data i produkthandböcker, katalogbeskrivningar, annonser o.s.v., och oavsett om dessa tillhandahålls skriftligen, muntligen, elektroniskt, online eller via nedladdning, ska betraktas som informativ och är endast bindande om och i den utsträckning uttryckliga hänvisningar görs i en offert eller orderbekräftelse. Danfoss ansvarar inte för eventuella fel i kataloger, broschyrer, videor och annat material. Danfoss förbehåller sig rätten att ändra sina produkter utan föregående meddelande. Detta gäller även produkter som redan är beställda under förutsättning att sådana ändringar kan göras utan att efterföljande ändringar krävs i redan överenskomna specifikationer. Alla varumärken i detta material ägs av Danfoss A/S eller Danfoss-koncernens företag. Danfoss och Danfoss logotyp är varumärken som tillhör Danfoss A/S. Med ensamrätt.