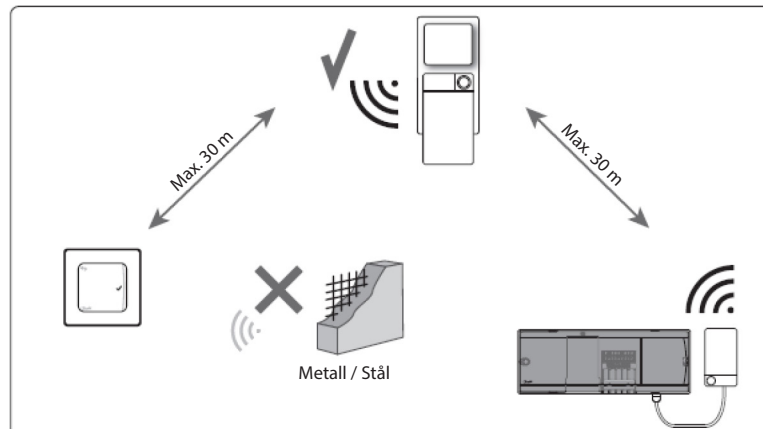


Teknisk beskrivning

Förstärkare Danfoss *Icon*™

Beskrivning

Förstärkare Danfoss *Icon*™ används för att öka räckvidd på trådlös nätverk mellan termostaterna och huvudstyrenhet och för att eliminera systemfel i samband med objekt som förhindrar signalöverföring. Förstärkare ansluts direkt till vägguttag (230 V).

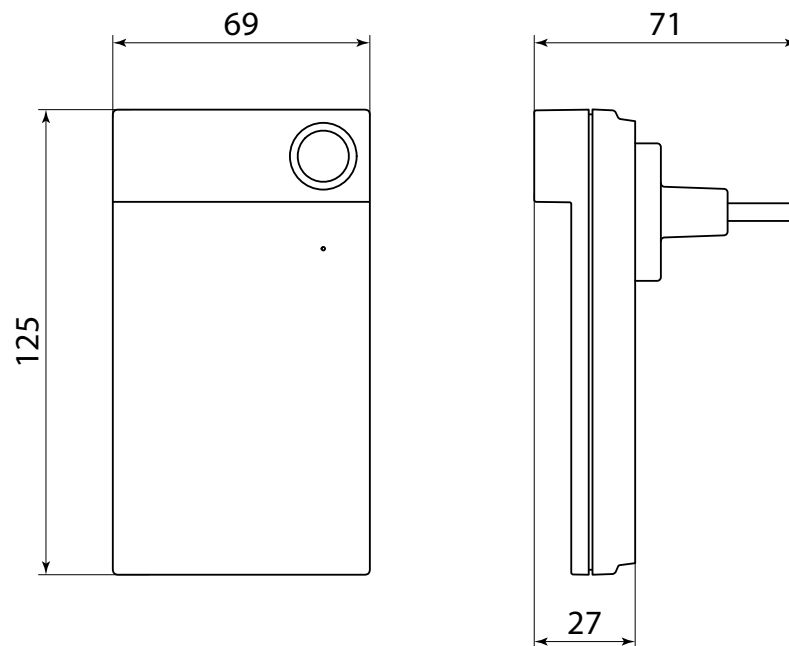
Tillämpning**Beställningsinformation**

Produkt	Kod
Förstärkare Danfoss <i>Icon</i> ™	088U1102

Tekniska data

Styrenhetens syfte	Ökar räckvidd av radiosignalutbredning
Omgivningstemperaturområde, kontinuerlig användning	0 till + 40 °C
Frekvens	868,4-869,85 MHz
Kapsling (IP-klass)	IP 20
Uppfyller kraven i följande direktiv:	RED, RoHS, WEEE
Skyddsklass, Radiomodul	Klass III
Strömförsörjning	230 VAC 50/60 Hz
Temperatur för kultrycktest	75 °C
Föroreningsgrad	Grad 2, normal hushållsmiljö
Programvaruklass	Klass A
Impulsmärkspänning	4 kV
Drifttid	Permanent ansluten
Temperaturområde, lagring och transport	-20 till +65 °C
Anvisningar för avfallshantering	Produkten ska kasseras enligt reglerna för elektroniskt avfall

Ritning



Förstärkare Danfoss Icon™ 088U1102

Danfoss AB

Heating Segment • heating.danfoss.se • +46 13 25 85 00 • E-mail: kundservice.se@danfoss.com

Danfoss tar ej på sig något ansvar för eventuella fel i kataloger, broschyrer eller annat tryckt material. Danfoss förbehåller sig rätt till (konstruktions) ändringar av sina produkter utan föregående avisering. Det samma gäller produkter upptagna på inbeställda order under förutsättning att redan avtalade specifikationer ej ändras. Alla varumärken i det här materialet tillhör respektive företag. Danfoss och Danfoss logotyp är varumärken som tillhör Danfoss A/S. Med ensamrätt.