

Teknisk beskrivning

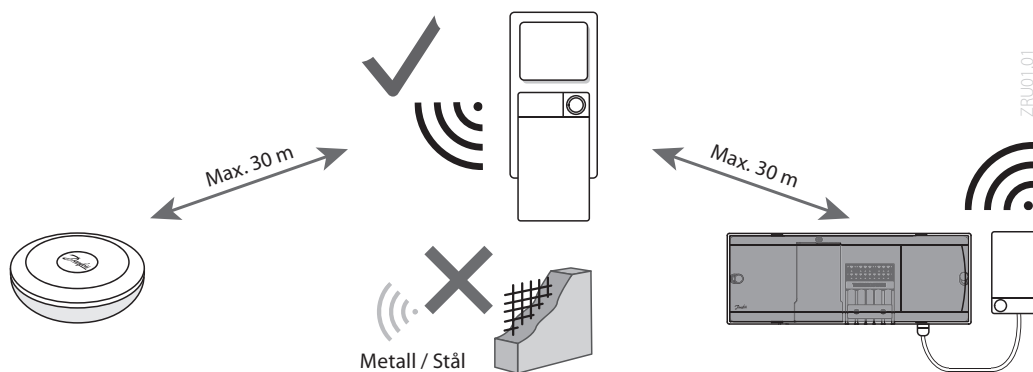
Danfoss Zigbee Förstärkare

Beskrivning



Danfoss Zigbee Repeater används för att utöka räckvidden mellan Zigbee-enheter eller för att felsöka i system där objekt hindrar signalen. Förstärkare ansluts direkt till vägguttag (230 V).

Tillämpning



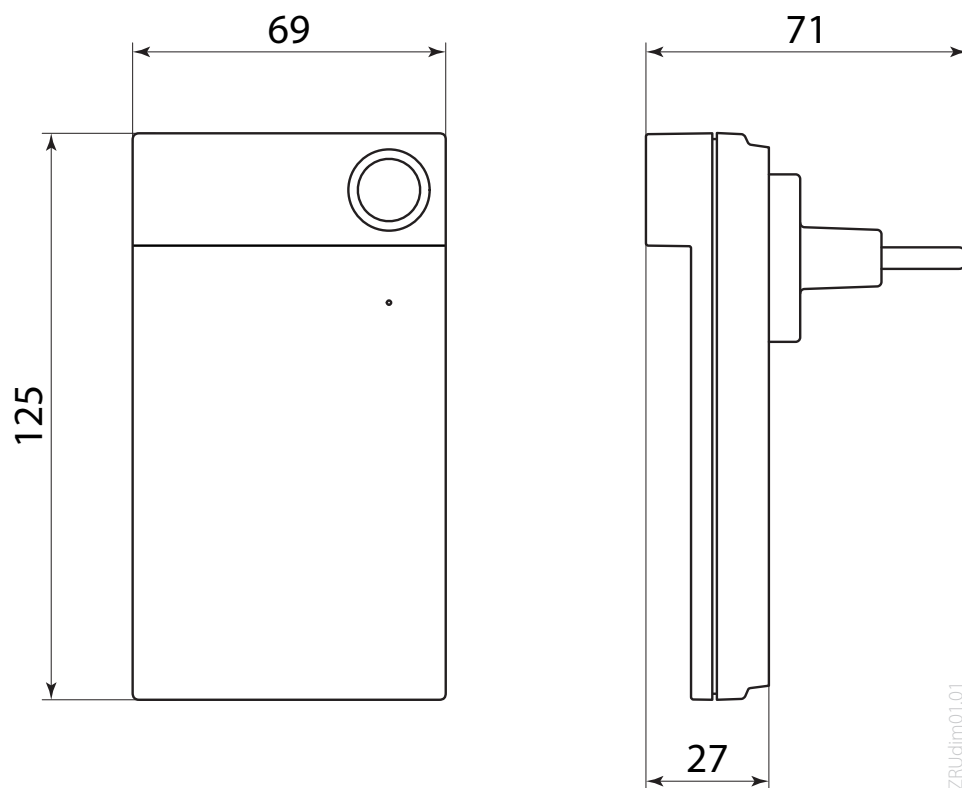
Beställningsinformation

| Produkt | Kod |
|----------------------------|----------|
| Danfoss Zigbee Förstärkare | 088U1131 |

Tekniska data

| | |
|---|--|
| Styrenhetens syfte | Ökar räckvidd av radiosignalutbredning |
| Omgivningstemperaturområde, kontinuerlig användning | 0 °C till 40 °C |
| Frekvens | 2,4 GHz |
| Kapsling (IP-klass) | IP 20 |
| Uppfyller kraven i följande direktiv | RED, RoHS |
| Överspänningskategori | Klass III |
| Strömförsörjning | 230 V AC, 50 Hz |
| Temperatur för kultrycktest | 75 °C |
| Föroreningsgrad | Grad 2, normal hushållsmiljö |
| Programvaruklass | Klass A |
| Impulsmärkspänning | 4 kV |
| Drifttid | Permanent ansluten |
| Temperaturområde, lagring och transport | -20 °C till +65 °C |
| Anvisningar för avfallshantering | Produkten ska kasseras enligt reglerna för elektroniskt avfall |

Ritning



ZRUdim01.01

Danfoss AB
Heating Segment • danfoss.se • +46 13 25 85 00 • E-mail: kundservice.se@danfoss.com

Danfoss tar ej på sig något ansvar för eventuella fel i kataloger, broschyrer eller annat tryckt material. Danfoss förbehåller sig rätt till (konstruktions) ändringar av sina produkter utan föregående avisering. Det samma gäller produkter upptagna på inestående order under förutsättning att redan avtalade specifikationer ej ändras. Alla varumärken i det här materialet tillhör respektive företag. Danfoss och Danfoss logotyp är varumärken som tillhör Danfoss A/S. Med ensamrätt.