

Datablad

Standard JIP™-kulventiler

Beskrivning



Danfoss Standard JIP™ kulventiler är en serie avstängningsventiler för reducerat flöde och har utvecklats för fjärrvärme- och fjärrkylningsnät med cirkulerande medium.

Det är en serie stålkulventiler med helsvetsade hus.

Ventilernas konstruktion gör dem idealiska för byggnadsinstallationer eftersom

- De är energisparande: med optimalt konstruerade flödesventiler kan högsta kv på marknaden erbjudas och därmed också de lägsta pumpenergikostnaderna.
- Tätheten är optimerad och livslängden är lång tack vare konstruktionen och materialvalet för kultätning (kolfiberförstärkt PTFE) och spindeltätning (grafit).
- Ventilerna är underhållsfria – med undantag av avstängningsventilerna i huvuddistributionsnätet tillhandahåller Danfoss en serie kompletterande ventiler, t.ex. anborningsventiler, grenventiler, tvillingventiler och avtappningsventiler.

Viktiga data:

- DN 15-600
- $k_{vs} = 8-26300 \text{ m}^3/\text{h}$
- PN 16/25/40
- Läckageklass A (enligt SS-EN 12266-1)
 - bägge riktningar
- Temperatur: 0 ... 180 °C
- Medium: Cirkulationsvatten/glykolvatten med upp till 50 %
- Min. lagrings- och transporttemperatur: -40 °C

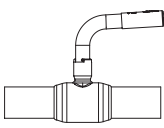
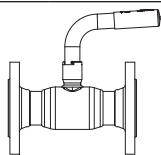
Godkännanden och standarder:

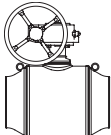
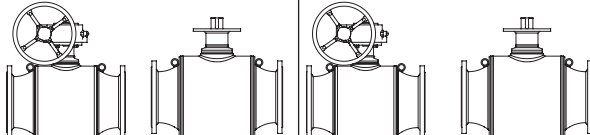
- Heltäckande slutkontroll. Läckage- och mantelprov samt mått- och funktionstester utförs på varje ventil i enlighet med gällande standard (SS-EN 12266 del 1 P10-P11-P12 och del 2 F20).
- Direktivet om tryckbärande anordningar (PED) 2014/68/EU modul H1.
- Danfoss A/S är certifierade i enlighet med ISO 9001.
- Företaget är dessutom certifierat i enlighet med ISO 14001 och ISO 45001.

Beställning

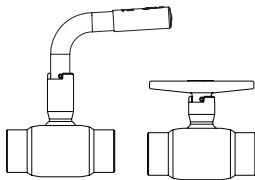
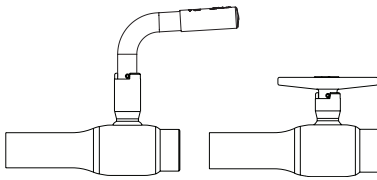
JIP-FF svetsanslutning

JIP-FF flänsad

						
JIP-FF svetsanslutning			JIP-FF flänsad			
Best.nr						
DN (mm)	WW PN 25	WW PN 40	DN (mm)	FF PN 16	FF PN 25	FF PN 40
15		065N1100	15			065N1101
20		065N0105	20			065N0305
25		065N0110	25			065N0310
32		065N0115	32			065N0315
40		065N0120	40			065N0320
50		065N0125	50			065N0325
65	065N3600		65	065N3606	065N3612	
80	065N3601		80	065N3607	065N3613	
100	065N3602		100	065N3608	065N3614	
125	065N3603		125	065N3609	065N3615	
150	065N3604		150	065N3610	065N3616	
200	065N3605		200	065N3611	065N3617	

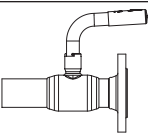
						
JIP-FF svetsanslutning			JIP-FF flänsad			
DN (mm)	Best.nr WW PN 25		Best.nr FF PN 16		Best.nr FF PN 25	
	Ventil med snäckväxel	Ventil med kuggfläns	Ventil med snäckväxel	Ventil med kuggfläns	Ventil med snäckväxel	Ventil med kuggfläns
65	065N3618	065N3636	065N3624	065N3642	065N3630	065N3648
80	065N3619	065N3637	065N3625	065N3643	065N3631	065N3649
100	065N3620	065N3638	065N3626	065N3644	065N3632	065N3650
125	065N3621	065N3639	065N3627	065N3645	065N3633	065N3651
150	065N3622	065N3640	065N3628	065N3646	065N3634	065N3652
200	065N3623	065N3641	065N3629	065N3647	065N3635	065N3653
250	065N0161	065N0162	065N0216	065N0262	065N0361	065N0362
300	065N0166	065N0167	065N0266	065N0267	065N0366	065N0367
350	065N0171	065N0172	065N0271	065N0272	065N0371	065N0372
400	065N0176	065N0177	065N0276	065N0277	065N0376	065N0377
450	065N0178	065N0179	065N0278	065N0279	065N0378	065N0379
500	065N0181	065N0182	065N0281	065N0282	065N0381	065N0382
600	065N0186	065N0187				

JIP-II med invändig gänga
 JIP-IW med invändig gänga/
 för svetsning

					
JIP-II med invändig gänga			JIP-IW med invändig gänga/för svetsning		
DN (mm)	Best.nr II PN 40		DN (mm)	Best.nr IW PN 40	
	L-handtag hög spindel	T-handtag låg spindel		L-handtag hög spindel	T-handtag låg spindel
15	065N0800	065N0802	15	065N0900	065N0904
20	065N0805	065N0807	20	065N0905	065N0908
25	065N0810	065N0812	25	065N0910	065N0914
32	065N0815		32	065N0915	
40	065N0820		40	065N0920	
50	065N0825		50	065N0925	

Beställning

JIP-FW med fläns/för svetsning

			
JIP-FW med fläns/för svetsning			
DN (mm)	Best.nr		
	PN 16	PN 25	PN 40
15			065N1102
20			065N0705
25			065N0710
32			065N0715
40			065N0720
50			065N0725
65	065N3654	065N3660	
80	065N3655	065N3661	
100	065N3656	065N3662	
125	065N3657	065N3663	
150	065N3658	065N3664	
200	065N3659	065N3665	

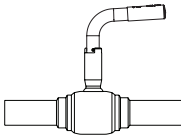
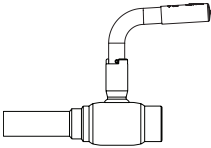
Kopparventiler

JIP-CC koppar

JIP-IC med invändig

gänga/koppar

Max. temp. 130°

			
JIP-CC koppar		JIP-IC med invändig gänga/koppar	
DN (mm)	Best.nr		
	CC PN 16	IC PN 16	
15	065N4058	065N4057	
20	065N4067	065N4064	
25	065N4095	065N4087	

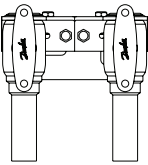
Koppartvillingventiler

för anslutning av enkelrör

JIP-IC med invändig

gänga/koppar

Max. temp. 130°

	
JIP-IC med invändig gänga/koppar	
DN (mm)	Best.nr
	IC PN 16 med T-handtag
15	065N4195
20	065N4071

Tvillingventiler för anslutning

av enkelrör

T-handtag (DN 15-25)

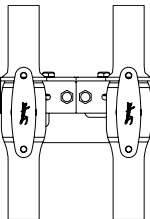
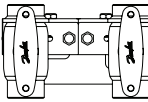
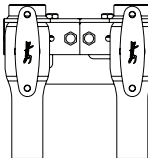
eller L-handtag (DN 32)

JIP-WW för svetsning

JIP-II med invändig gänga

JIP-IW med invändig gänga/

för svetsning

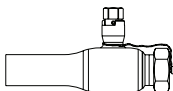
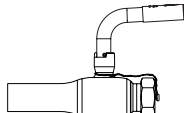
					
JIP-WW svetsanslutning		JIP-II med invändig gänga		JIP-IW med invändig gänga/ för svetsning	
DN (mm)	Best.nr				
	WW PN 40	II PN 40		IW PN 40	
15	065N4001	065N0801		065N0901	
20	065N4002	065N0806		065N0906	
25	065N4003	065N0811		065N0911	
32	065N4004	065N0816		065N0916	

Beställning

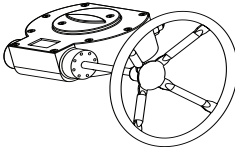
Tvillingventiler för anslutning av dubbla rör
T-handtag
JIP-IW med invändig gänga/
för svetsning
JIP-II med invändig gänga

			
JIP-IW med invändig gänga/för svetsning		JIP-II med invändig gänga	
DN (mm)	Best.nr		
	IW PN 40	II PN 40	
15	065N7032	065N7022	
20	065N7034	065N7024	
25	065N7036	065N7026	

Avtappningsventiler
JIP-WE CC för svetsning/
med utvändig gänga
med förslutningshatt

			
JIP-WE CC för svetsning/med utvändig gänga med förslutningshatt			
DN (mm)	Best.nr		
	WE PN 40-sexk.mod.	WE PN 40-L-handtag	
15	065N4322	065N4422	
20	065N4323	065N4423	
25	065N4324	065N4424	
32	065N4325	-	
40	065N4326	-	
50	065N4327	-	

Snäckväxel

		
Beskrivning	Snäckväxel	Lägesindikering med ändlägesbrytare
Snäckväxel för DN 65-reducerat flöde	065N0683	065N0694
Snäckväxel för DN 80-100-reducerat flöde	065N0684	065N0695
Snäckväxel för DN 125-reducerat flöde	065N0784	065N0695
Snäckväxel för DN 150-reducerat flöde	065N0785	065N0695
Snäckväxel för DN 200-reducerat flöde	065N0685	065N0695
Snäckväxel för DN 250-reducerat flöde	065N0691	065N0696
Snäckväxel för DN 300-350-reducerat flöde	065N0687	065N0697
Snäckväxel för DN 400-reducerat flöde	065N0688	065N0698
Snäckväxel för DN 450-600-reducerat flöde	065N0689	065N0699
Lägesindikator: Temperatur -15 ... 80 °C, IP65 Snäckväxel: Temperatur -20 ... 120 °C, IP67		

Beställning

tillbehör

Reservhandtag		
Typ av handtag	Fästdon	Best.nr
T alum. DN 15-25	fjäderstift	065N8255
L stål DN 15-32 med plastgrepp	fjäderstift	065N8256
L stål DN 40-50 med plastgrepp	fjäderstift	065N8257
L stål DN 65 med plastgrepp	fjäderstift	065N3720
L stål DN 80 med plastgrepp	fjäderstift	065N3721
L stål DN 100 med plastgrepp	fjäderstift	065N3722
L stål DN 125 med plastgrepp	fjäderstift	065N3723
L stål DN 150 med plastgrepp	fjäderstift	065N3724
L stålvinklad DN 200 med plastgrepp†	skruv	065N3726

Beställning (kontinuerlig)
 tillbehör

Tillsats för extern sexkantspindel			
Bild	Beskrivning	Detaljer	Best.nr
	JIP-ACC hex19 DN15-32RB	Extern sexkantspindel för arbete med ventil med manuellt spärrskafte med sexkantsuttag. Fjäderstift för sexkantsfixering på skafte medföljer. Spring pin for hexagon fixation to the stem enclosed.	065N8330
	JIP-ACC hex27 DN40-50RB		065N8331
	JIP-ACC hex27 DN65RB		065N8332
	JIP-ACC hex27 DN80-100RB		065N8333
	JIP-ACC hex27 DN125RB		065N8334
	JIP-ACC hex27 DN150RB		065N8335

Motflänsatser (satser)			
Bild	Beskrivning	Detaljer	Best.nr
	JIP motflänsats GBN DN15 PN40	Svetshalsflänsar enligt EN1092-1 (2 st.) Klingerit-packningar, typ IBC EN1514-1 (2 st.) Fastsättningsmaterial (bultar, muttrar och brickor)	065N2350
	JIP motflänsats GBN DN20 PN40		065N2351
	JIP motflänsats GBN DN25 PN40		065N2352
	JIP motflänsats GBN DN32 PN40		065N2353
	JIP motflänsats GBN DN40 PN40		065N2354
	JIP motflänsats GBN DN50 PN40		065N2355
	JIP motflänsats GBN DN65 PN25		065N2356
	JIP motflänsats GBN DN80 PN25		065N2357
	JIP motflänsats GBN DN100 PN25		065N2358
	JIP motflänsats GBN DN125 PN25		065N2359
	JIP motflänsats GBN DN150 PN25		065N2360
	JIP motflänsats GBN DN200 PN25		065N2361
	JIP motflänsats GBN DN250 PN25		065N2362
	JIP motflänsats GBN DN300 PN25		065N2363
	JIP motflänsats GBN DN350 PN25		065N2364
	JIP motflänsats GBN DN400 PN25		065N2365
	JIP motflänsats GBN DN450 PN25		065N2366
JIP motflänsats GBN DN500 PN25	065N2367		

Isoleringskydd				
Bild	Beskrivning	Passar ventilmåtten	Material	Best.nr
	JIP-ACC-isolering TWD DN15-20 l-p 12 st	15, 20	Extruderad polypropen (EPP)	065N8326
	JIP-ACC-isolering TWS DN15-20 l-p 12 st			065N8327

* Isolering förpackad i industriförpackning (12 st/förpackning)

** 065N8327 kan användas för tvillingventiler för enrörsanslutning (TWS) och för JIP enkelkulventiler med reducerat flöde

Markeringsknappar för T-handtag DN 15-32 (röd/blå)	
Beskrivning	Best.nr
Röda knappar (påse med 100 st.)	065N8303
Blå knappar (påse med 100 st.)	065N8304

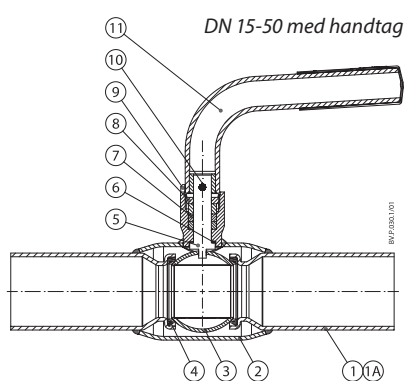
Tekniska data

DN [mm]	15	20	25	32	40	50	65	80	100	125	150	200	250	300	350	400	450	500	600	
K_{vs} [m ³ /h]	8/11*	15	34	52	96	184	195	495	610	1050	1850	2150	5100	9100	7000	10400	26300	23700	14300	
PN	16/25/40						16/25													
Temp.område	0–180 °C																			
Medium	Cirkulationsvatten/glykolvatten med upp till 50 %																			

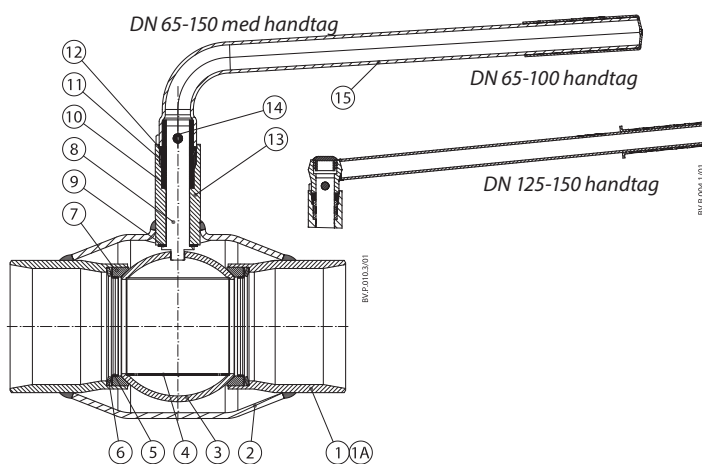
* K_{vs} för koderna 065N1100, 065N1101 och 065N1102 är 8 [m³/h], K_{vs} för alla övriga DN 15-koder är 11 [m³/h]

Design och material

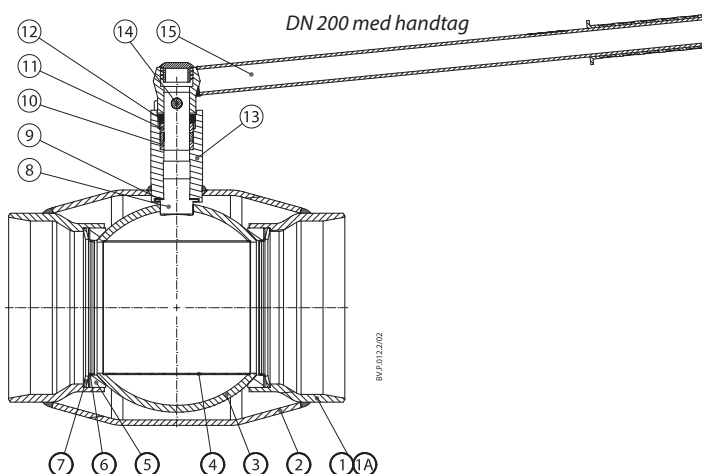
1	Svetsändar	*Svetsbart mjukt stål 20#
1A	Fläns	*Svetsbart mjukt stål 20#
2	Mantel	*Svetsbart mjukt stål 20#
3	Kula	Rostfritt stål
4	Kultätning	Kolfiberförstärkt PTFE
5	Spindel	Rostfritt stål
6	Bricka	Kolfiberförstärkt PTFE
7	Spindeltättningsringar	Grafit
8	Kompressionsmutter	Stål
9	Packbox	*Svetsbart mjukt stål 20#
10	Stift	Fjäderstål
11	Handtag	Stål



1	Svetsändar	*Svetsbart mjukt stål 20#
1A	Fläns	*Svetsbart mjukt stål 20#
2	Mantel	*Svetsbart mjukt stål 20#
3	Kula	Rostfritt stål
4	Rörinsats	Rostfritt stål
5	Stödring	Rostfritt stål
6	Tallriksfjäder	Fjäderstål (50CrVA)
7	Kultätning	Kolfiberförstärkt PTFE
8	Spindel	Rostfritt stål
9	Bricka	Kolfiberförstärkt PTFE
10	Spindeltättningsringar	Grafit
11	Kompressionsring	Stål
12	Kompressionsmutter	Stål
13	Packbox	*Svetsbart mjukt stål 20#
14	Stift	Fjäderstål
15	Handtag	Stål

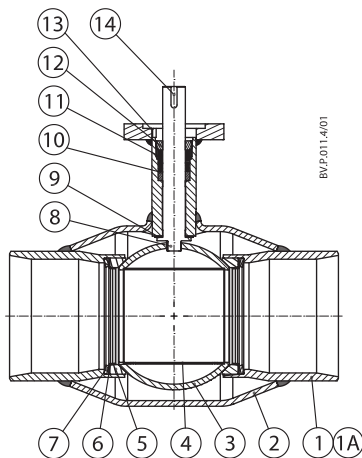


1	Svetsändar	*Svetsbart mjukt stål 20#
1A	Fläns	*Svetsbart mjukt stål 20#
2	Mantel	*Svetsbart mjukt stål 20#
3	Kula	Rostfritt stål
4	Rörinsats	Rostfritt stål
5	Kultätning	Kolfiberförstärkt PTFE
6	Stödring för kultätning	Rostfritt stål
7	Tallriksfjäder	Fjäderstål (50CrVA)
8	Spindel	Rostfritt stål
9	Bricka	Kolfiberförstärkt PTFE
10	Spindeltättningsringar	*Svetsbart mjukt stål 20#
11	Kompressionsring	Grafit
12	Kompressionsmutter	Stål
13	Packbox	*Svetsbart mjukt stål 20#
14	Stift	Fjäderstål
15	Handtag	Stål



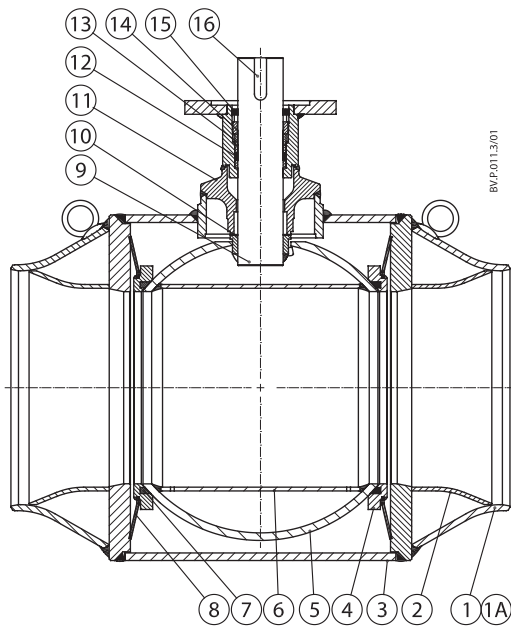
Design och material

1	Svetsändar	*Svetsbart mjukt stål 20#
1A	Fläns	*Svetsbart mjukt stål 20#
2	Mantel	*Svetsbart mjukt stål 20#
3	Kula	Rostfritt stål
4	Styrningsrör	Rostfritt stål
5	Kultätning	Kolfiberförstärkt PTFE
6	Stödring för kultätning	Rostfritt stål
7	Tallriksfjäder	Fjäderstål (50CrVA)
8	Spindel	Rostfritt stål
9	Bricka	Kolfiberförstärkt PTFE
10	Spindeltättningsringar	Grafit
11	Kompressionsring	Stål
12	Kompressionsmutter	Stål
13	Kuggfläns	Stål
14	Nyckel	Stål



DN 65-600 med kuggfläns

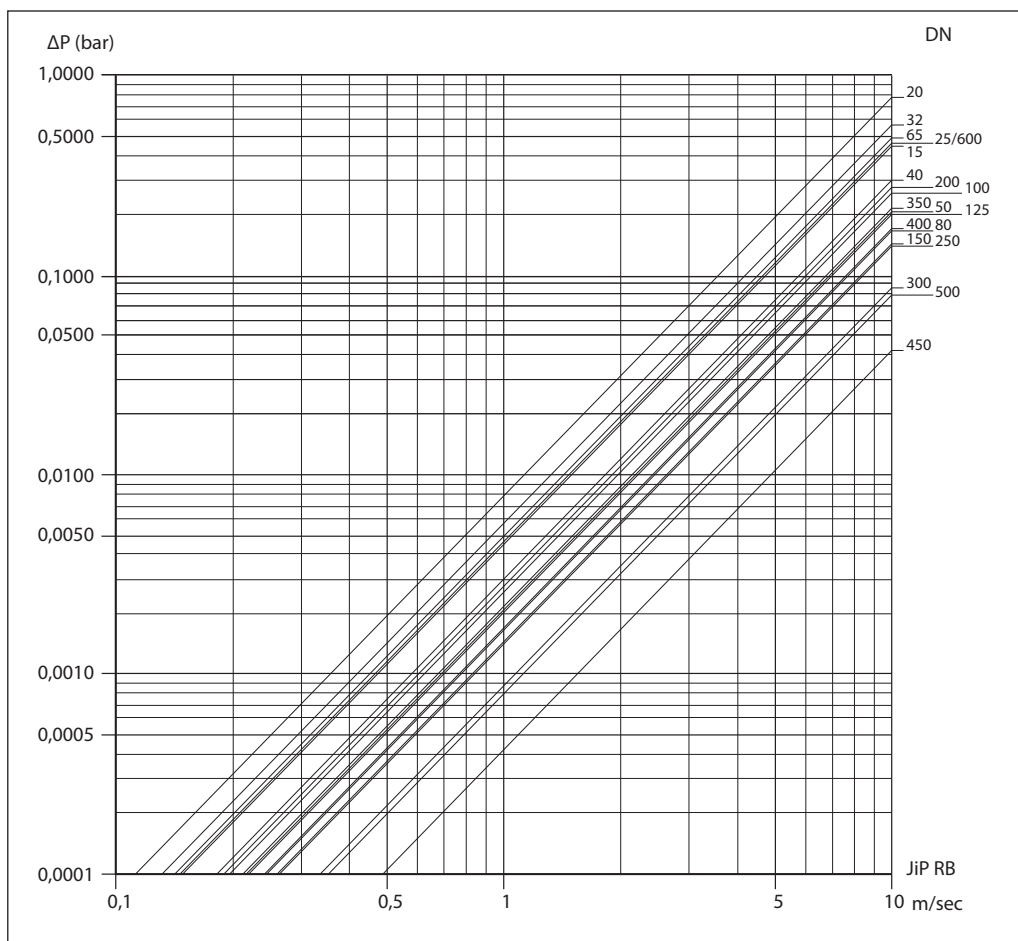
1	Svetsändar	*Svetsbart mjukt stål 20#
1A	Fläns	*Svetsbart mjukt stål 20#
2	Styrrör	*Svetsbart mjukt stål 20#
3	Mantel	*Svetsbart mjukt stål 20#
4	Tätningshållare för kula	*Svetsbart mjukt stål 20#
5	Kula	Rostfritt stål
6	Styrningsrör	Rostfritt stål
7	Kultätning	Kolfiberförstärkt PTFE
8	Tallriksfjäder	Domex 650 MC
9	Spindel	Rostfritt stål
10	Bricka	Kolfiberförstärkt PTFE
11	Packbox	*Svetsbart mjukt stål 20#
12	Spindeltättningsringar	Grafit
13	Kompressionsring	Stål
14	Kompressionsmutter	Stål
15	Simmerring	Gummi
16	Nyckel	Stål



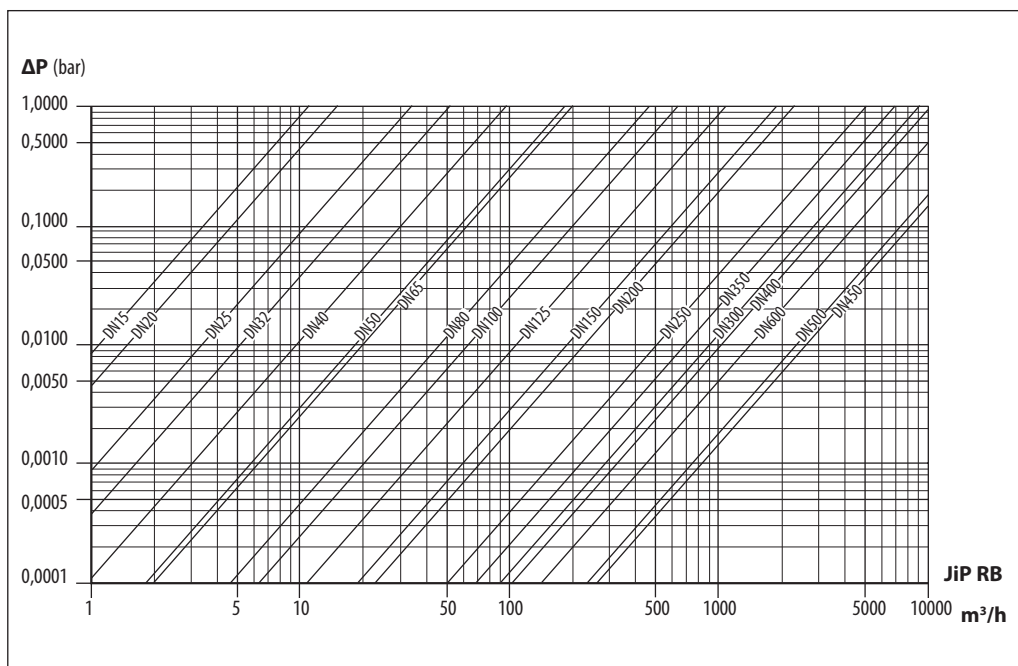
DN 65-600 med kuggfläns

* Enligt GB/T8163. Eller motsvarande olegerat stål i enlighet med CE-PED

Tekniska data
Tryckfall/hastighet

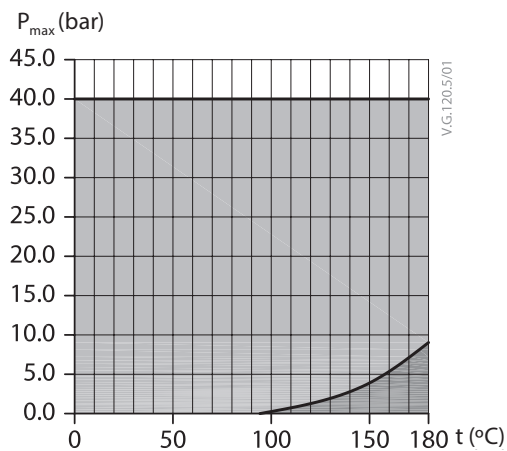


Tekniska data
Tryckfall/flöde

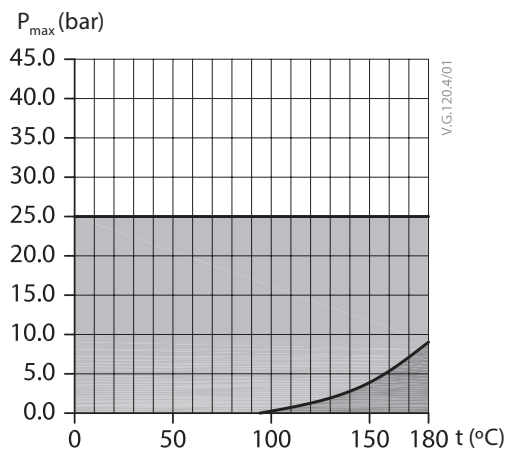


Tryck/temperatur
JIP-WW, II, IW

DN 15-50



DN 65-600

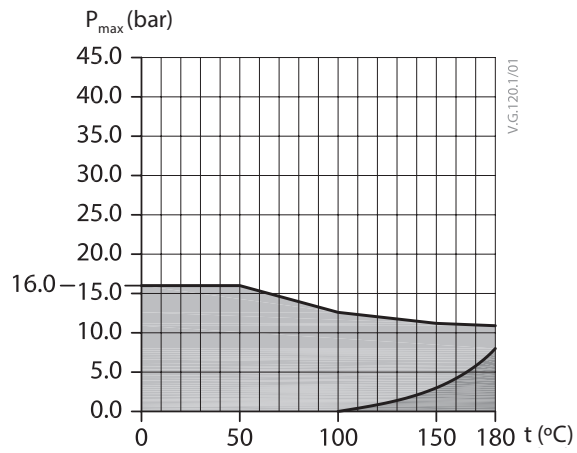


Förklaring:

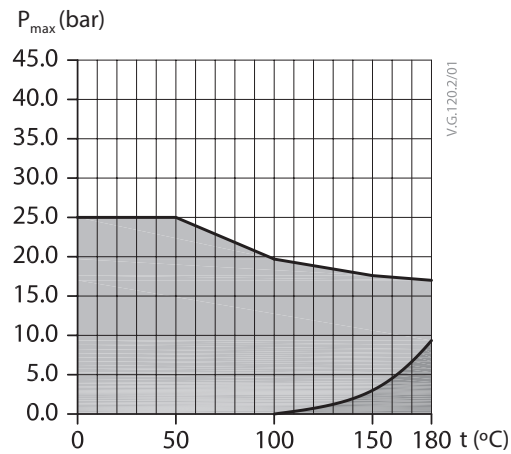
- Normalt arbetsområde (vatten)
- Ångområde

Tryck/temperatur
JIP-FF, FW

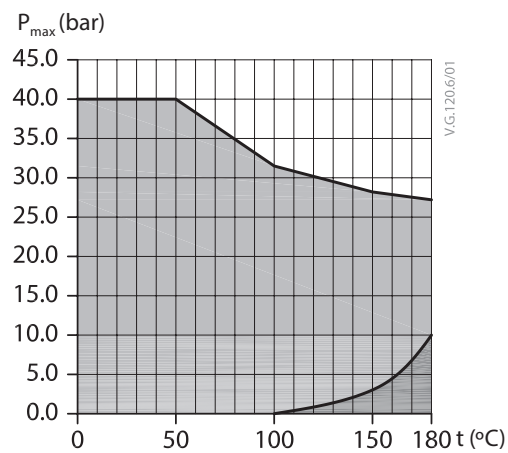
PN 16, DN 65-600



PN 25, DN 65-600



PN 40, DN 15-50



Förklaring:

- Normalt arbetsområde (vatten)
- Ångområde

Mått

JIP-WW för svetsning/
för svetsning

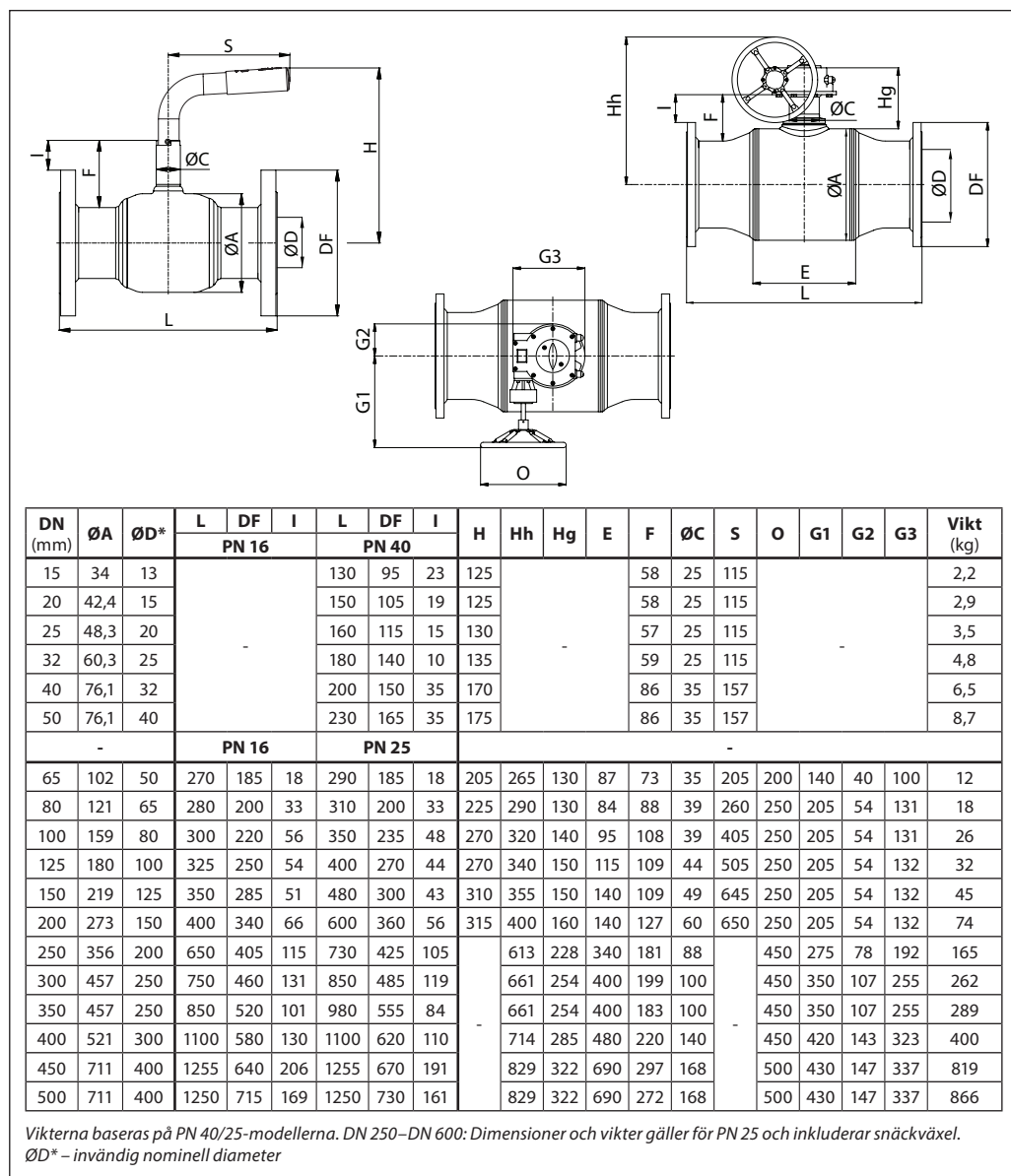
DN (mm)	ØA	T	ØB	ØD	L	H	Hh	Hg	E	F	ØC	S	O	G1	G2	G3	Vikt (kg)	
PN 40																		
15	34	2,6	21,3	13	230	125	-	-	-	61	25	115	-	-	-	-	-	1,0
20	42,4		26,9	15	230	125				58	25	115						1,0
25	48,3		33,7	20	230	130				56	25	115						1,2
32	60,3		42,4	25	260	135				56	25	115						1,5
40	76,1		48,3	32	260	170				54	35	157						2,3
50	76,1	2,9	60,3	40	300	175	54	35	157	2,8								
PN 25																		
65	102	2,9	76,1	50	260	205	265	130	87	73	35	205	200	140	40	100	6	
80	121	3,2	88,9	65	270	225	290	130	84	88	39	260	250	205	54	131	11	
100	159	3,6	114,3	80	290	270	320	140	95	108	39	405	250	205	54	131	16	
125	180	3,6	139,7	100	315	270	340	150	115	109	44	505	250	205	54	132	22	
150	219	4	168,3	125	340	310	355	150	140	109	49	645	250	205	54	132	30,3	
200	273	4,5	219,1	150	390	315	400	160	140	127	60	650	250	205	54	132	45	
250	356	6,3	273,0	200	530	-	613	224	340	181	88	-	450	275	78	192	110	
300	457	8	323,9	250	660		661	237	400	199	100		450	350	107	255	221	
350	457	8	355,6	250	760		661	237	400	183	100		450	350	107	255	229	
400	521	8,8	406,4	300	820		714	281	480	217	140		450	420	143	323	304	
450	711	10	457	400	1225		829	317	690	297	168		500	430	147	337	724	
500	711	11	508	400	1220	829	317	690	272	168	500	430	147	337	739			
600	711	12,5	610	400	1500	829	317	695	221	168	500	430	147	337	832			

Vikterna baseras på PN 40/25-modellerna. DN 250–DN 600: Dimensioner och vikter gäller för PN 25 och inkluderar snäckväxel.

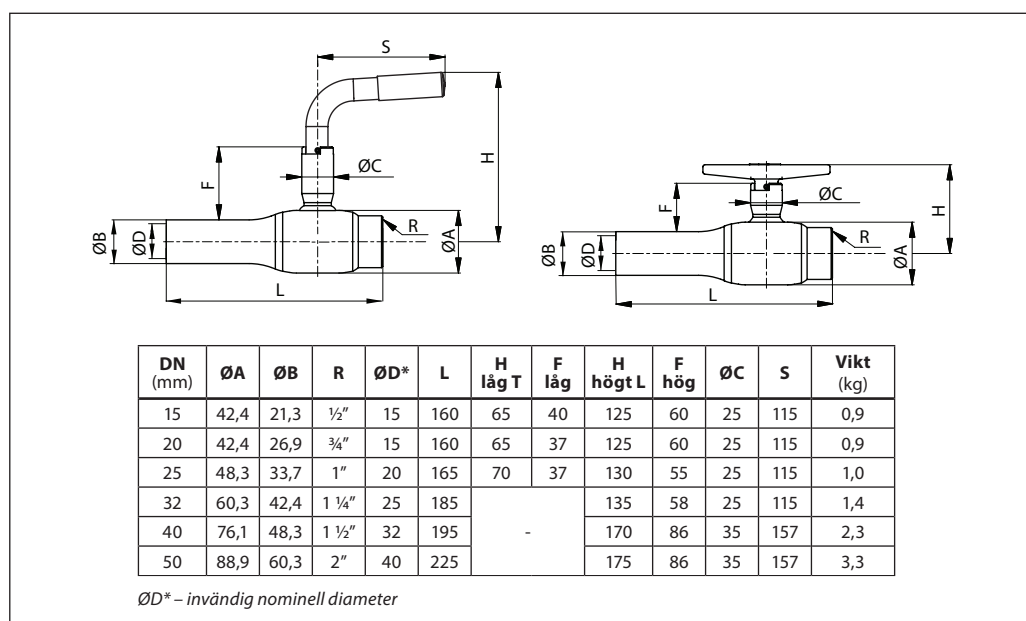
JIP-II med invändig gänga

DN (mm)	ØA	R	ØD	L	H låg	F låg	H hög	F hög	ØC	S	Vikt (kg)
15	42,4	½"	15	90	65	35	125	55	25	115	0,6
20	42,4	¾"	15	90	65	35	125	55	25	115	0,8
25	48,3	1"	20	100	70	35	130	55	25	115	0,9
32	60,3	1 ¼"	25	105	-	-	135	55	25	115	1,2
40	76,1	1 ½"	32	130			170	80	35	157	2,2
50	88,9	2"	40	150			175	80	35	157	3,3

Mått
JIP-FF med fläns/fläns

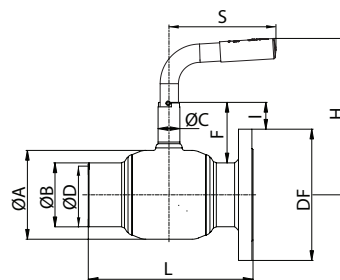


JIP-IW med invändig gänga/
för svetsning



Mått

JIP-FW med fläns/för svetsning



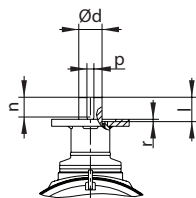
DN (mm)	ØA	ØB	ØD*	PN 16			PN 40			H	F	C	S	Vikt (kg)
				L	DF	I	L	DF	I					
15	34	21,3	13				180	95	23	125	58	25	115	1,7
20	42,4	26,9	15				190	105	19	125	58	25	115	2,0
25	48,3	33,7	20				195	115	15	130	57	25	115	2,4
32	60,3	42,4	25				220	140	10	135	59	25	115	3,4
40	76,1	48,3	32				230	150	35	170	86	35	157	4,3
50	88,9	60,3	40				265	165	35	175	86	35	157	5,9
				PN 16			PN 25							
65	102	76,1	50	265	185	18	265	185	18	205	73	35	205	7
80	121	88,9	65	275	200	33	275	200	33	225	88	39	260	9
100	159	114,3	80	295	220	56	295	235	48	270	108	39	405	15
125	180	139,7	100	320	250	54	320	270	44	270	109	44	505	23
150	219	168,3	125	345	285	51	345	300	43	310	109	49	645	35
200	273	219,1	150	395	340	66	395	360	56	315	127	60	650	65

Vikterna baseras på PN 40/25-modellerna. DN 250–DN 600: Dimensioner och vikter gäller för PN 25 och inkluderar snäckväxel. ØD* – invändig nominell diameter

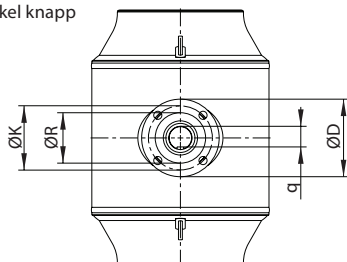
Ventiltopp och kuggfläns

DN (mm)	Kuggfläns	mm					
		l	Ød	n	p	q	r
65	F07	31	16	27	5	13	4
80		45	20	41	6	165	
100		43	20	39	6	165	
125	F10/F12	50	24	46	8	26	4
150		27					
200		30					
250	F16	60	50	48	14	44,5	5
300		65	60	51	18	53,2	6
350		65	60	51	18	53,2	
400	F25	75	75	60	20	60	
450		115	100	91	28	80	
500							
600							

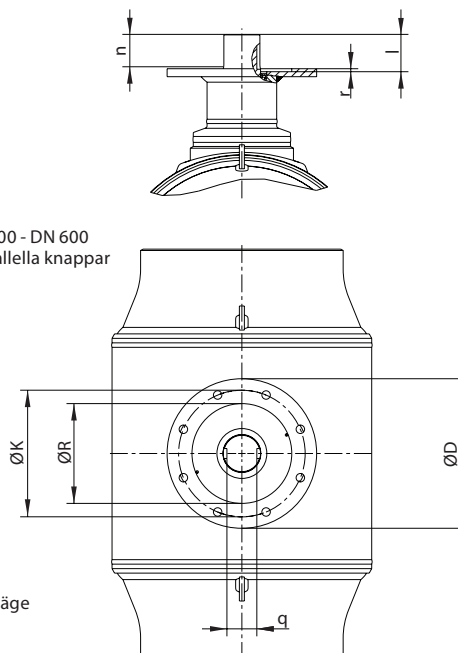
Kuggfläns	Antal skruvhål	Diameter på skruvhål	ØD	ØK	ØR
			mm		
F7	4	9	88	70	55
F10		11	125	102	70
F12		13	150	125	85
F16		21	210	165	130
F25	8	17	300	254	200
F30		21	350	298	230



DN 65 - DN 350
Enkel knapp



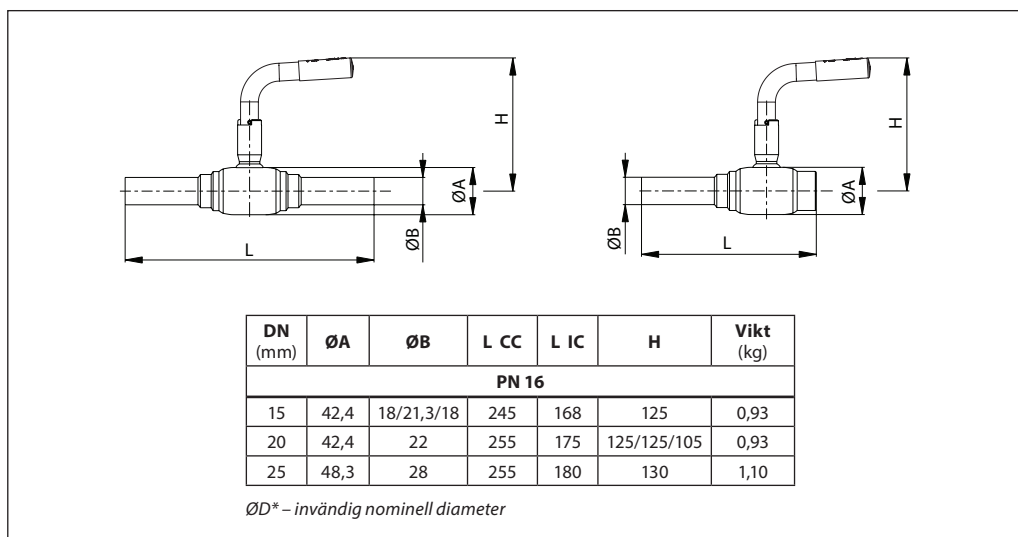
DN 400 - DN 600
Två parallella knappar



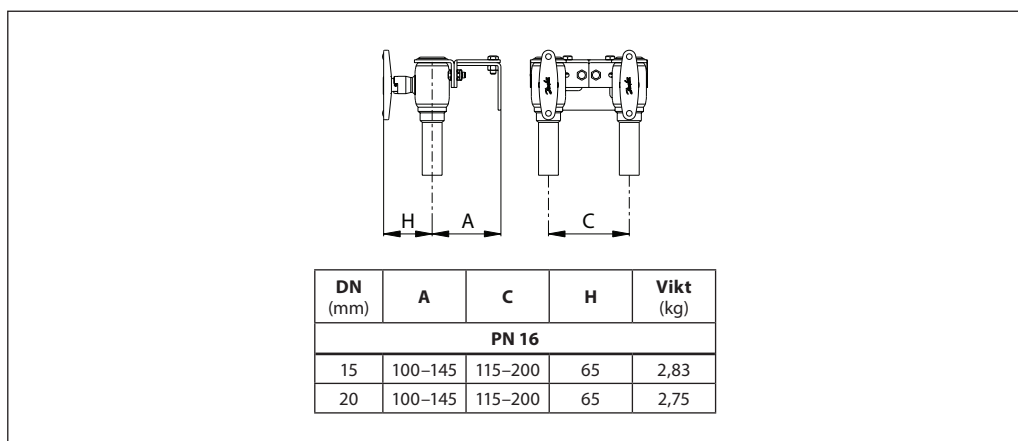
Öppet läge

Mått

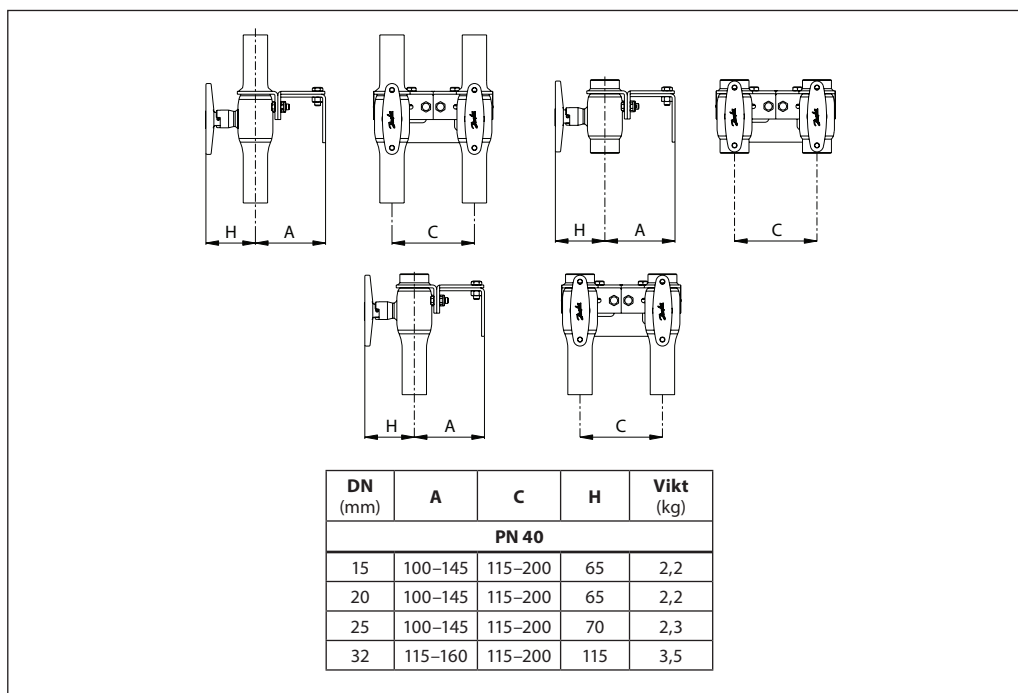
Husanslutningar
Enkelventil
JIP-CC koppar
JIP-IC med invändig
gänga/koppar
Max. temp. 130°



Husanslutningar
Tvillingventiler – enkelrör
JIP-IC med invändig
gänga/koppar
Max. temp. 130°



Husanslutningar
Tvillingventiler – enkelrör
JIP-FF svetsanslutning
JIP-II med invändig gänga
JIP-IW med invändig gänga/
för svetsning



Mått

Husanslutningar
 Tvillingventiler – dubbelrör
 JIP-II/JIP-IW med invändig
 gänga

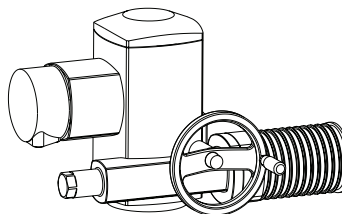
DN (mm)	C	H	Vikt (kg)
PN 40			
15	58	55	2,2
20	58	55	2,3
25	58	60	2,3

JIP-WE CC för svetsning/
 med utvändig gänga
 med förslutningshatt

DN (mm)	ØA	ØB	ØD*	F	L	L2	H	H L-handtag	Gänga	Sexkant	Vikt (kg)
PN 40											
15	42,4	21,3	15	40	175	115	65	105	¾"	19	1,0
20	42,4	26,9	15	37	175	115	65	105	¾"	19	1,0
25	48,3	33,7	20	37	185	115	67	105	1"	19	1,5
32	60,3	42,4	25	38	195	130	75	-	1 ¼"	19	2,0
40	76,1	48,3	32	55	210	130	100		1 ½"	27	3,7
50	88,9	60,3	40	54	240	150	105		2"	27	4,4

ØD* – invändig nominell diameter

AUMA NORMs elektriska
ställdon för Danfoss kulventiler



Danfoss kulventiler	Auma-ställdon	
	Typ	Drifttid för 90° vridning (s)
DN (mm)		
65–80	SQ 05,2	16
100	SQ 07,2	32
125–150–200	SQ 10,2	32
250	SA 07.6+GS 100.3+VZ 4.3 i=208:1	142
300–350	SA 07.6+GS 125.3+VZ 4.3 i=208:1	142
400	SA 10.2+GS 125.3+VZ 4.3 i=208:1	142
450–500–600	SA 10.2+GS 160.3+GZ 160.3 i=442:1	207

Ställdonen kan utrustas med olika tillbehör. Styr- och reglerenheten AUMA Matic kan tillhandahållas i grundutförandet. Kontakta Danfoss för andra nätspänningar än 3 x 400 V/50 Hz eller vid eventuella frågor.

Det kan bli nödvändigt att vid driftsättning och under vissa besvärliga systemförhållanden använda långsammare ställdon för att undvika vätskeslag och vibrationer.



Kontakta din lokala Danfoss-representant för mer information om beställning av elektriska ställdon.

Funktioner:

- 2 gränslägesbrytare – öppna/stäng
- 2 momentbrytare – öppna/stäng
- Värmare
- Blinkerbrytare för drift
- Manuell inställning med handratt
- Termobrytare

Huvuddata:

- Nominell spänning: 3 x 400 VAC, 50 Hz
- Kapslingsgrad: IP 68
- Kopplingschema: TPA 00R1AA-000