

Datablad

RA-N/RA-U PURE radiatorventiler med förinställning

Användning



RA-N PURE rak

RA-N PURE vinkel

RA-U PURE

RA-N/RA-U PURE-ventilhusen är tillverkade av mässing som innehåller mindre än 0,1 % bly och är nickelpläterade.

Alla RA-N/RA-U PURE-ventilhus kan användas tillsammans med alla typer av radiatortermostater i RA 2000-serien och med TWA-A-termoställdon.

RA-N/RA-U PURE-ventiler används i tvårörsvärmsystem och finns i serie S.

RA-N/RA-U PURE-ventilerna har en k_v -begränsningsanordning för förinställning av maximalt vattenflöde och är tillgängliga med de inställningsområden som anges i nedanstående tabell.

Alla ventilhus har en skyddshatt som kan användas för manuell inställning under pågående byggnation. Hatten får inte användas som en manuell avstängningsanordning. En särskild del för manuell avstängning finns tillgänglig som tillbehör.

Packboxens tryckstift är tillverkat av metall med låg blyhalt och tillhörande O-ring är livstidsmörd. Det går att byta hela packboxen utan att först tömma systemet.

För att undvika avlagringar och korrosion måste värmevattnet uppfylla kraven i riktlinjen VDI 2035. Vi rekommenderar att undvika beredningar som innehåller mineralolja.

Beställning och tekniska data

Typ	Konstruktion	Anslutningar		Förinställning									RSK nr	Best. nr	
		Tillopp	Utlopp	$k_v\text{-max.}^{1)}$ (m ³ /t vid $\Delta p = 1$ bar)											k_{vs}
				1	2	3	4	5	6	7	N				
RA-N PURE 10 med lås	Rak	3/8	M22 x 1.5	0,04	0,08	0,12	0,19	0,25	0,33	0,38	0,56	0,65	479 59 31	015G4022	
RA-N PURE 10	Vinkel	3/8	M22 x 1.5	0,04	0,08	0,12	0,19	0,25	0,33	0,38	0,56	0,65	479 59 25	015G0071	
	Rak	3/8	M22 x 1.5	0,04	0,08	0,12	0,19	0,25	0,33	0,38	0,56	0,65	479 59 26	015G0072	
RA-N PURE 15	Vinkel	1/2	M26 x 1.5	0,04	0,08	0,12	0,20	0,30	0,40	0,51	0,73	0,90	479 59 27	015G0073	
	Rak	1/2	M26 x 1.5	0,04	0,08	0,12	0,20	0,30	0,40	0,51	0,73	0,90	479 59 28	015G0074	
RA-N PURE 20	Rak	3/4	M34 x 1.5	0,10	0,15	0,17	0,26	0,35	0,46	0,73	1,04	1,40	479 59 29	015G0076	

Typ	Konstruktion	Anslutning		Förinställning												RSK nr	Best. nr	
		Tillopp	Utlopp	$k_v\text{-max.}^{1)}$ (m ³ /t vid $\Delta p = 1$ bar)														k_{vs}
				1	2	3	4	5	6	7	8	9	10	11	N			
RA-U PURE 10 med lås	Rak	3/8	M22 x 1.5	0,016	0,025	0,035	0,05	0,06	0,08	0,10	0,12	0,16	0,21	0,26	0,28	0,30	479 59 30	015G3022

¹⁾ k_v -värdet anger vattenflödet (Q) i m³/t vid ett tryckfall (Δp) över ventilen på 1 bar; $k_v = Q : \sqrt{\Delta p}$. Vid inställning N anges k_v -värdet enligt SS-EN 215 vid $X_p = 2K$ vilket innebär att ventilen stängs vid en rumstemperatur som är 2 °C högre. Vid lägre inställningar minskas X_p -värdet till 0,5 K av inställningsvärde 1.

k_{vs} -värdet anger flödet Q vid maximal lyfthöjd, dvs. vid en helt öppen ventil vid inställning N.

Kvalitet











RA-N/RA-U PURE-ventilerna är certifierade enligt den europeiska standarden SS-EN 215.

Danfoss radiatortermostater tillverkas i fabriker utvärderade och certifierade av BVC (Bureau Veritas Certification) enligt ISO 9001 och ISO 14001.

Datablad

RA-N/RA-U PURE radiatorventiler med förinställning

Tillbehör

Typ		RSK nr	Best. nr
	Förinställningsnyckel för RA-U-ventil och låsbar RA-N-ventil	481 82 11	013G3028
	Δ p-verktyg för pumpoptimering	511 78 09	013G7861
	PFM100 mätinstrument	511 78 03	003L8260
	PURE packbox	481 21 47	015G0290
	PURE Serviceinsats, låsbar, RA-N 10	481 21 48	015G3018
	PURE Serviceinsats, RA-N 10	481 21 49	015G3063
	PURE Serviceinsats, RA-N 15	481 21 50	015G3073
	Insatsbytesverktyg basic		013G3086

Förinställning

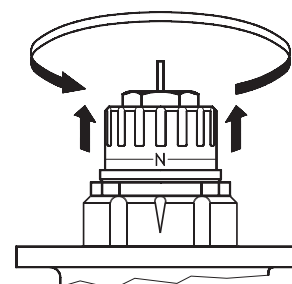
Förinställningsvärdena för RA-N/RA-U PURE-ventilerna kan justeras enkelt och exakt utan verktyg (fabriksinställning = N):

- Ta bort skyddshatten/radiatortermostaten
- Leta rätt på referensmarkeringen
- Lyft och vrid inställningsringen tills önskad förinställning är i linje med referensmarkeringen.

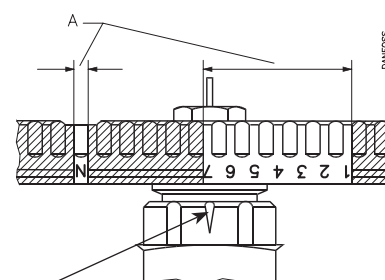
Förinställningen kan väljas i steg mellan 1 och 7. (För RA-U PURE 10 går förinställningen från 1 till 11.) Vid inställning N är ventilen helt öppen. Denna inställning kan användas som spolningsposition om systemet måste spolas på grund av föroreningar. I enrörsinstallationer måste inställningen N användas.

Inställningar utanför 1 till 7 och N ska undvikas.

När radiatortermostaten har monterats kan förinställningen inte ändras oavsiktligt.



Fabriksinställning och ettrörs-system Förinställningsområde

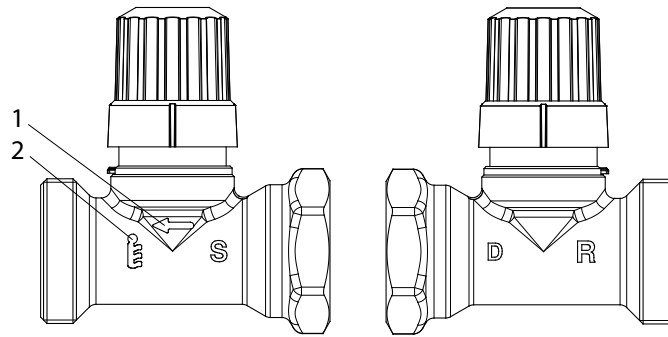


DANFOSS
A130374-12

Datablad

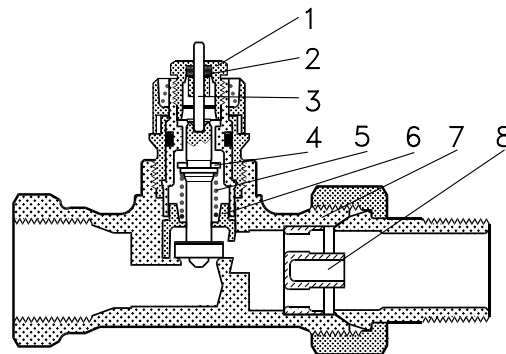
RA-N/RA-U PURE radiatorventiler med förinställning

Märkningar



1. flödesriktning
2. Keymark
- S. svensk serie
- R. mindre än 0.1% bly
- D. Danfoss

Funktionsprincip



1. Packbox
2. O-ring
3. Tryckstift
4. Tätning
5. Reglerfjäder
6. Inställningsvred
7. Ventilhus
8. k_v -munstycke (endast 015G3022)

Radiatorventilerna består av termostater ur RA 2000-serien och ventilhuset RA-N/RA-U PURE. Radiatortermostat och ventilhus beställs var för sig.

Ventilens packbox kan bytas under drift, dvs. med vattenfyllt och trycksatt system.

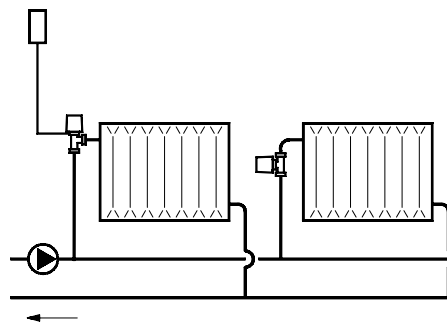
Ventilhus och andra metalldelar	CW724R
Inställningsvred	PPS
O-ring	EPDM
Ventilkägla	NBR
Tryckstift och ventilfjäder	Kromstål
Munstycke	PP

Max. omgivande temperatur	60 °C
Max. medietemperatur	120 °C
Max. arbetstryck	10 bar
Max. differenstryck	0.6 bar
Provtryck	16 bar

Ventilhusen är förnicklade på utsidan.

Arbetstryck = statiskt + differenstryck. Det maximala differenstryck som anges är det maximala tryck vid vilket ventilerna ger tillfredsställande reglering. Brusljud kan uppstå under vissa flödes-/tryckförhållanden, vilket gäller alla anordningar som kan få trycket att falla. För tyst drift får det maximala tryckfallet inte överstiga 30 kPa för RA-N och 20 kPa för RA-U. Differenstrycket kan minskas med Danfoss differenstrycksregulatorer av typen AB-PM, ASV-P eller ASV-PV.

Principer

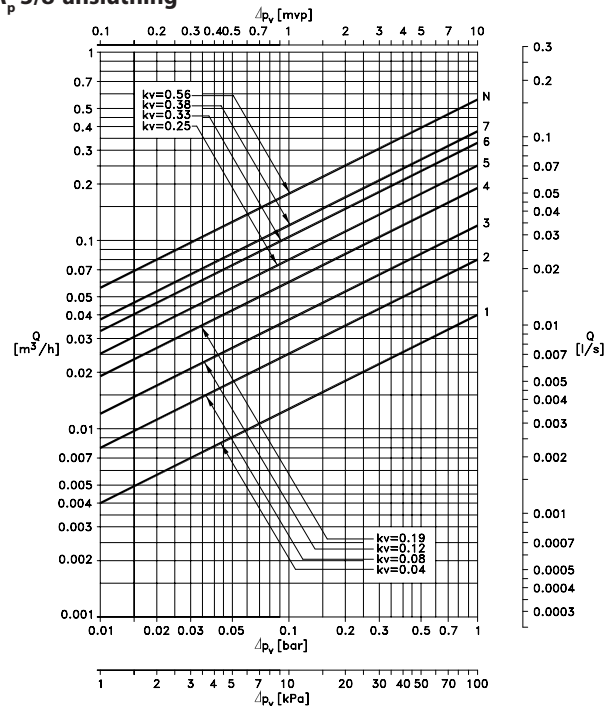


Datablad

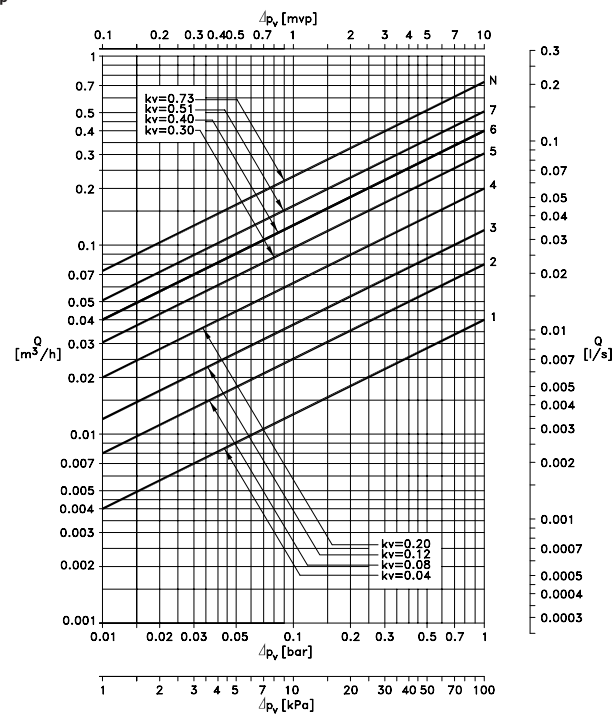
RA-N/RA-U PURE radiatorventiler med förinställning

Kapacitet

RA-N PURE 10, R_p 3/8-anslutning



RA-N PURE 15, R_p 1/2-anslutning



Dimensioneringsexempel:

Värmebehov:	0,7 kW
Delta t över radiatorn:	20 °C
Flöde genom radiatorn:	$Q = \frac{0,7}{20 \times 1,16} = 0,03 \text{ m}^3/\text{h} = 0,0083 \text{ l/s}$
Tryckfall över ventilen:	$\Delta p = 10 \text{ kPa}$
Ventilinställning:	RA-N PURE 10 2
	RA-N PURE 15 2
	RA-N PURE 20 1

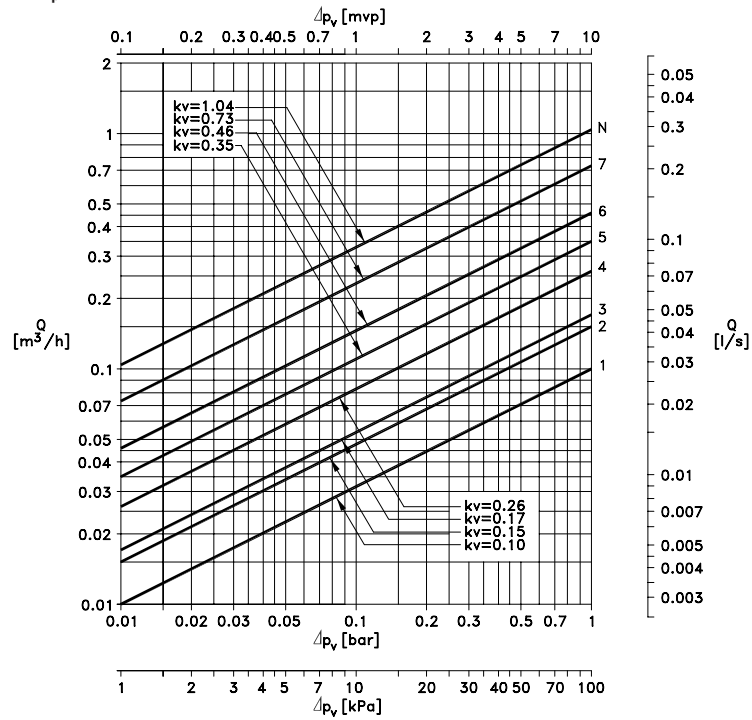
Det går också att hitta lämplig inställning direkt i tabellen "Beställning och tekniska data".

$$k_v = \frac{Q \text{ (m}^3/\text{h)}}{\sqrt{\Delta p \text{ (bar)}}$$

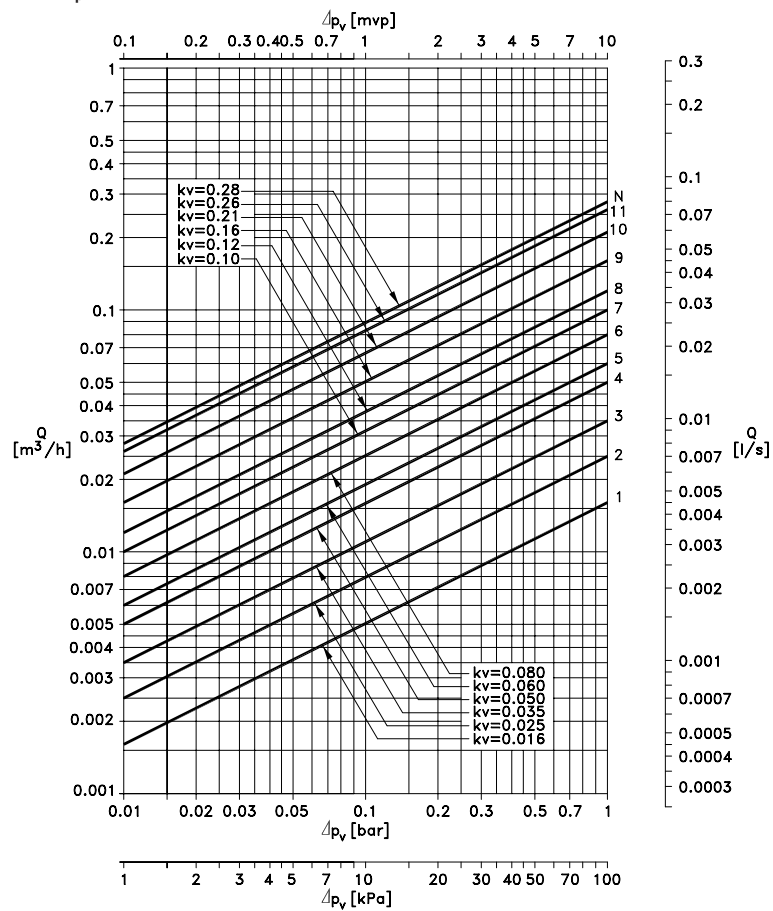
Datablad

RA-N/RA-U PURE radiatorventiler med förinställning

RA-N PURE 20, R_p 3/4



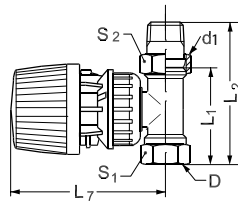
RA-U PURE 10, R_p 3/8-anlutning



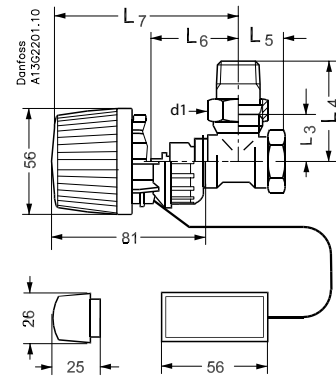
Datablad

RA-N/RA-U PURE radiatorventiler med förinställning

Mått



Rak ventil med radiatortermostat RA 2990



Vinkelventil med radiatortermostat RA 2992

Typ	ISO 7-1			L ₁	L ₂	L ₃	L ₄	L ₅	L ₆	L ₇	Över plana ytor	
	DN	D	d1								S ₁	S ₂
RA-N PURE 10	10	Rp3/8	M22 x 1.5	50	75	24	49	20	47	96	22	27
RA-N PURE 15	15	Rp1/2	M26 x 1.5	55	82	26	53	23	47	96	27	30
RA-N PURE 20	20	Rp3/4	M34 x 1.5	65	98	30	63	26	52	101	32	37
RA-U PURE 10	10	Rp3/8	M22 x 1.5	50	75					96	23	27

Danfoss AB

Climate Solutions • danfoss.se • +46 10 88 87 400 • kundservice.se@danfoss.com

All information, inklusive men inte begränsat till information om val av produkt, produktens tillämpning eller användning, konstruktion, vikt, mått, kapacitet eller andra tekniska data i produkthandböcker, katalogbeskrivningar, annonser o.s.v., och oavsett om dessa tillhandahålls skriftligen, muntligen, elektroniskt, online eller via nedladdning, ska betraktas som informativ och är endast bindande om och i den utsträckning uttryckliga hänvisningar görs i en offert eller orderbekräftelse. Danfoss ansvarar inte för eventuella fel i kataloger, broschyrer, videor och annat material. Danfoss förbehåller sig rätten att ändra sina produkter utan föregående meddelande. Detta gäller även produkter som redan är beställda under förutsättning att sådana ändringar kan göras utan att efterföljande ändringar krävs i redan överenskomna specifikationer. Alla varumärken i detta material ägs av Danfoss A/S eller Danfoss-koncernens företag. Danfoss och Danfoss logotyp är varumärken som tillhör Danfoss A/S. Med ensamrätt.