

Datablad

Danfoss Ally™ Starter Pack Innehåller Gateway & radiatortermostat

Applikation



Danfoss Ally™ Gateway är ett programmerbart trådlöst styrsystem som ansluter alla Danfoss Ally™ enheter till internet och intelligent styr din uppvärmning via en gratis app som kan laddas ner från Google Play och App Store.

Strömförsörjningen och LAN-kabeln för internetanslutning ingår.

- Styr det dagliga uppvärmningsschemat för varje rum, möjliggör snabba och enkla justeringar.

- Förvärmningsfunktionen används för att säkerställa att du har rätt temperatur när du vill ha den.

När förvärmningsfunktionen är "På" betyder det att den går upp till nästa schemalagda hemmaläge.

- Danfoss Ally™ Gatewayprogramvara uppdateras automatiskt via internet.

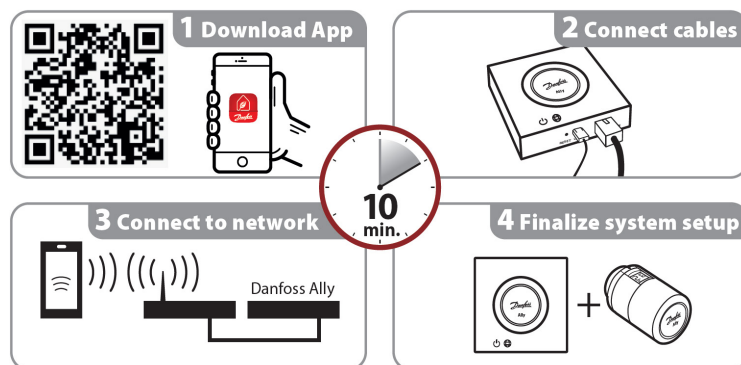
Antalet för varje typ av enhet för ett system får inte överstiga:

Danfoss Ally™ Gateway	1 enhet
Danfoss Ally™ Radiator Thermostat	32 enheter
Danfoss Icon™ Master Controller	3 enheter
Danfoss Zigbee Repeater	>10 enheter




Beställning





Produkt	Installationsguide - Språk	Artikelnr	RSK-nr
Danfoss Ally™ Starter Pack	EN, DE, DA, FR, IT, ES, PL, CS, UA, RU, SV, FI, IS, ET, LV, LT, SK, SL, RO, HR, TR	014G2440	480 87 66

Enkel installation



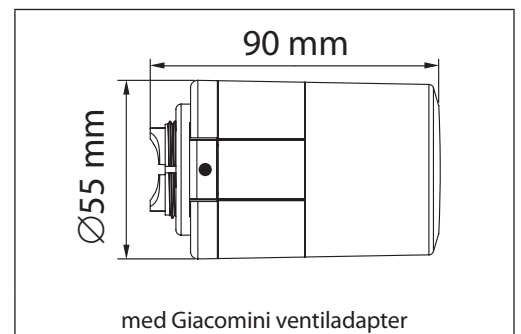
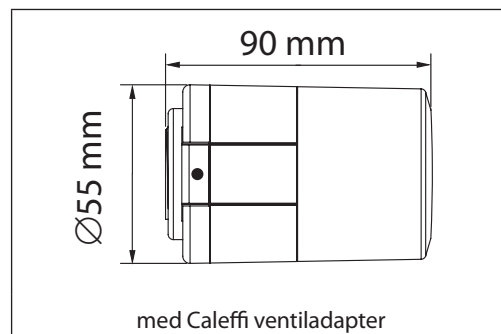
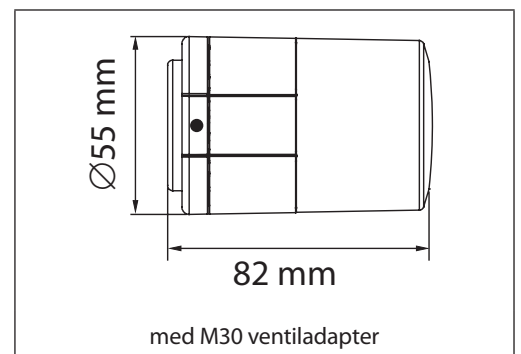
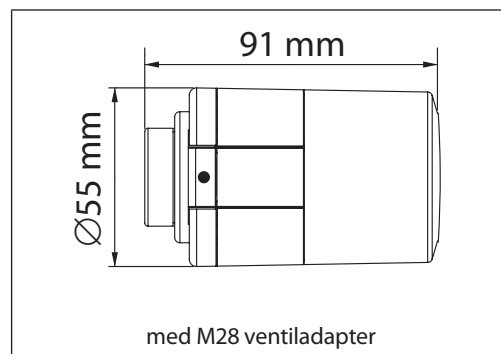
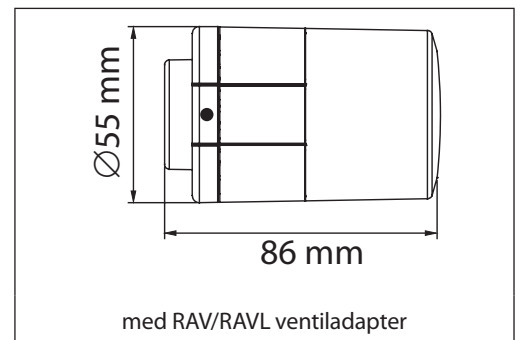
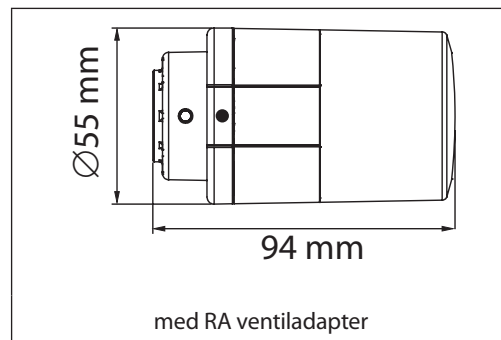
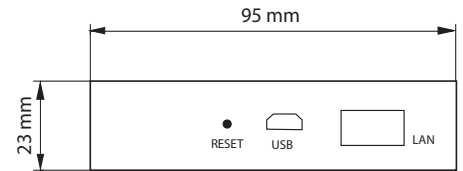
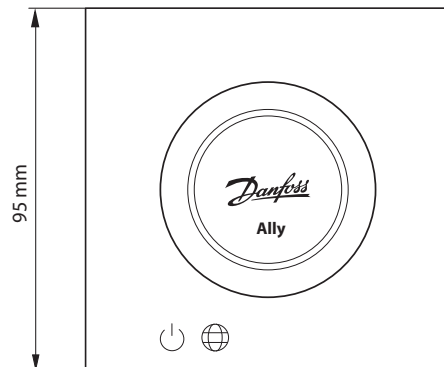
Tekniska specifikationer

Danfoss Ally™ Gateway	
Funktion	Smart Home Gateway
Rekommenderad användning	Bostäder inomhus
Applikation	Radiatorer, vattenburen golvvärme
LED Indikatorer (grön)	Power/Status, Nätverksanslutning
Knapp	Tryck på reset-knappen i 5 sek för att utföra en fabriksåterställning
Strömförsörjning	5 VDC
Adapter	110 V ~ 240 VAC, 5V 1A DC
Effekt / Standby	< 5 W / < 2 W
Trådad kommunikation	10/100M Ethernet Port (RJ45, LAN)
Trådlös kommunikation	Zigbee / IEEE 802.15.4
Sändningsfrekvens / Effekt	2,4 GHz / < 20 dBm (79 mW)
Sändningsräckvidd i byggnad	Upp till 30 m
Uppdatering av programvara	Stöd för trådlös uppdatering
Arbetstemperatur	-10 °C till 55 °C
Lagringstemperatur	-20 °C till 60 °C
Färg	RAL 9016
Storlek	95 mm x 95 mm x 23 mm
IP klass	20
Integrationer	Amazon Alexa, Google Assistant, Partner API
Godkännanden, märkningar etc.	  

Danfoss Ally™ Radiator Thermostat	
Termostattyp	Programmerbar elektronisk radiatorventilstyrning
Rekommenderad användning	Bostäder
Ställdon	Elektromekaniskt
Display	LCD med ljus bakgrundsbelysning
Mjukvaruklass	A
Reglering	PID
Strömförsörjning	2 x 1.5 V alkaline AA batterier
Energiförbrukning	3 mW i standby, 1.2 W i aktivt läge
Sändningsfrekvens/effekt	2,4 GHz / < 40 mW
Batterilivslängd	Upp till 2 år
Varning lågt batteri	Batterisymbolen blinkar i displayen
Omgivningstemperatur	0 till 40 °C
Transporttemperatur	-20 till 65 °C
Maximal vattentemperatur	90 °C
Inställningsområde	5 till 35 °C
Klocknoggrannhet	+/- 10 min/år
Spindelrörelse	Linjär, upp till 4.5 mm, max. 2 mm på ventil (1 mm/s)
Ljudnivå	<30 dBA
Säkerhetsklass	Typ 1
Färg	RAL 9016
Öppet fönster-funktion	Aktiveras vid temperaturfall eller av ZigBee-kommando
Vikt (inkl. batterier)	198 g (med RA adapter)
IP klass	20 (ska ej användas i farliga miljöer eller där den kan utsättas för vatten)
Integration*	Partner API, Google Assistant, Amazon Alexa
Godkännanden, märkningar etc.	   

* Kräver Danfoss Ally™ Gateway

Dimensioner



Danfoss AB

Climate Solutions • danfoss.se • +46 10 88 87 400 • kundservice.se@danfoss.com

All information, inklusive men inte begränsat till information om val av produkt, produktens tillämpning eller användning, konstruktion, vikt, mått, kapacitet eller andra tekniska data i produkthandböcker, katalogbeskrivningar, annonser o.s.v., och oavsett om dessa tillhandahålls skriftligen, muntligen, elektroniskt, online eller via nedladdning, ska betraktas som informativ och är endast bindande om och i den utsträckning uttryckliga hänvisningar görs i en offert eller orderbekräftelse. Danfoss ansvarar inte för eventuella fel i kataloger, broschyrer, videor och annat material. Danfoss förbehåller sig rätten att ändra sina produkter utan föregående meddelande. Detta gäller även produkter som redan är beställda under förutsättning att sådana ändringar kan göras utan att efterföljande ändringar krävs i redan överenskomna specifikationer. Alla varumärken i detta material ägs av Danfoss A/S eller Danfoss-koncernens företag. Danfoss och Danfoss logotyp är varumärken som tillhör Danfoss A/S. Med ensamrätt.