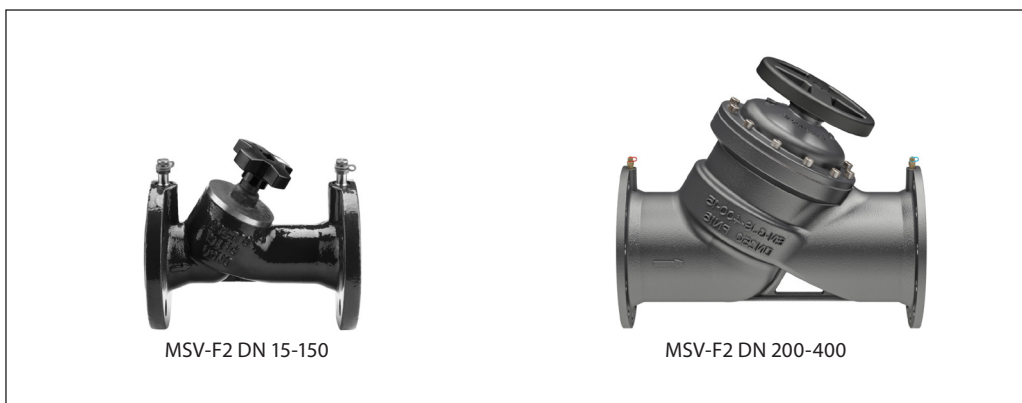


Datablad

Manuellt förinställd ventil MSV-F2, PN 16/25, DN 15-400

Beskrivning



MSV-F2 DN 15-150

MSV-F2 DN 200-400

MSV-F2-ventilerna är manuellt förinställda ventiler med flänsade anslutningar. De används för att styra flödet i system för vattenburen värme och kyla.

Ventilerna har som standard en positionsindikator och slaglängdsbegränsning. Ventilens ratt är sammanbyggd med slaglängdsbegränsaren.

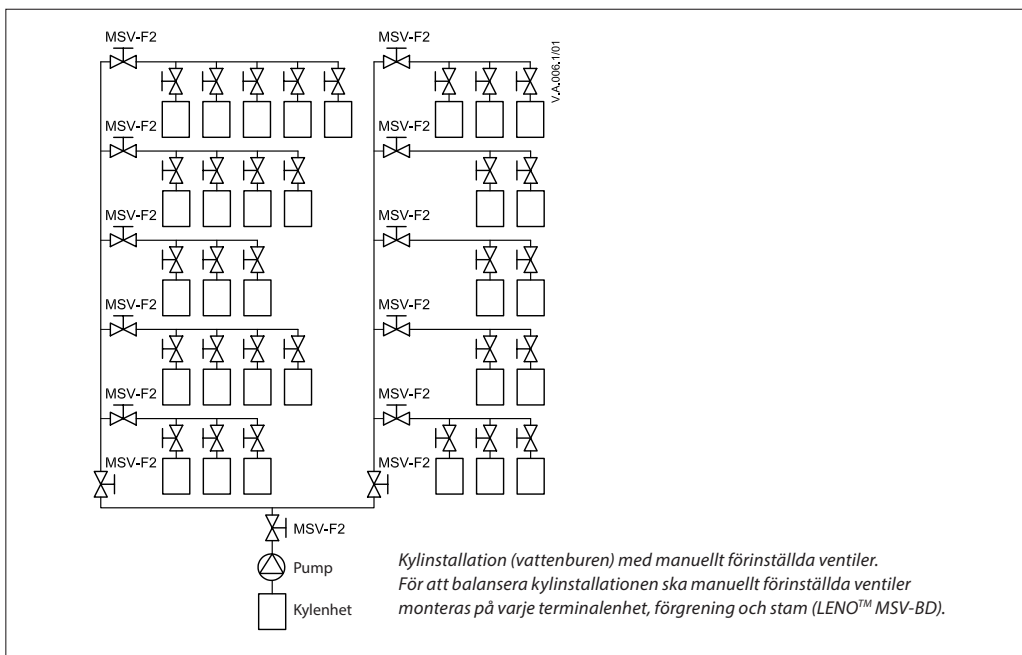
De inställda värdena kan låsas. Ventilkaraktistiken ställs in i mätinstrumentet PFM 1000/PFM 100. Ventilerna är asbestfria.

Avstängningsfunktion.

Viktiga data:

- DN 15–400
- PN 16:
- Tillloppstemperatur: -10 °C –130 °C
- PN 25
- Tillloppstemperatur: -10 °C –150 °C
- Ventiler kan monteras i tilllopps- eller returledningen.

Användning



Beställning

MSV-F2-ventiler – PN 16

Bild	DN (mm)	k_{vs} (m ³ /h)	T_{max} (°C)	PN (bar)	Best.nr (med nåltestpluggar)
	15	3,1	130	16	003Z1085
	20	6,3			003Z1086
	25	9,0			003Z1087
	32	15,5			003Z1088
	40	32,3			003Z1089
	50	53,8			003Z1061
	65	93,4			003Z1062
	80	122,3			003Z1063
	100	200,0			003Z1064
	125	304,4			003Z1065
	150	400,8			003Z1066
	200	872			003Z1140
	250	1238			003Z1141
	300	1662			003Z1142
	350	2359			003Z1143
	400	3516			003Z1144

MSV-F2-ventiler – PN 25

Bild	DN (mm)	k_{vs} (m ³ /h)	T_{max} (°C)	PN (bar)	Best.nr (med nåltestpluggar)
	15	3,1	150	25	003Z1092
	20	6,3			003Z1093
	25	9,0			003Z1094
	32	15,5			003Z1095
	40	32,3			003Z1096
	50	53,8			003Z1070
	65	93,4			003Z1071
	80	122,3			003Z1072
	100	200,0			003Z1073
	125	304,4			003Z1074
	150	400,8			003Z1075
	200	872			003Z1145
	250	1238			003Z1146
	300	1662			003Z1147
	350	2359			003Z1148
	400	3516			003Z1149

Tillbehör

Typ	Best.nr
Standardtestpluggar med O-ringar, 2 st.	003Z0104
Förlängningsdel för testpluggar 45 mm, 2 st.	003Z0103
Förlängda testpluggar monterade under tryck, 2 st.	003Z3946
Flödesmätinstrument PFM100 (10 bar)	003L8260
Flödesmätinstrument PFM1000 (10 bar)	003Z8260
Flödesmätinstrument PFM1000 (20 bar)	003Z8261

Typ	Best.nr	
Ratt	DN 15-50	003Z0179
	DN 65-150	003Z0180
	DN 200-250	003Z1180
	DN 300	003Z1181
	DN 350	003Z1182
	DN 400	003Z1183

Tekniska data
MSV-F2-ventiler – PN 16

Nominell diameter	DN	15	20	25	32	40	50	65	80	100	125	150	200	250	300	350	400
k_{vs}	m ³ /t	3,1	6,3	9,0	15,5	32,3	53,8	93,4	122,3	200,0	304,4	400,8	872	1238	1662	2359	3516
Nominellt tryck	bar	16															
Max. tryckfall		1,5															
Läckagenivå	Enligt ISO5208, tabell 5 (inget synligt läckage)																
Flödesmedium	Vatten och vattenblandningar med köldbärare (som glykol ¹⁾) för slutna system för värme och kyla																
Max tilloppstemperatur	°C	130															
Anslutningar	Flänsar enligt EN 1092-2																
Vikt	kg	2,3	2,9	3,8	5,6	7,2	9,4	17	21	32	44	56,5	98	153	247	374	525
Material																	
Ventilhus	Segjärn EN-GJS 400-15 (GGG-40)																
Ventilsätets tätning	EPDM																
Ventilkägla	CW602N								Rostfritt stål	Rostfritt stål/ CW602N	Rostfritt gjutstål						

¹⁾ Kontrollera kompatibilitet mellan materialen och köldbäraren med leverantören.

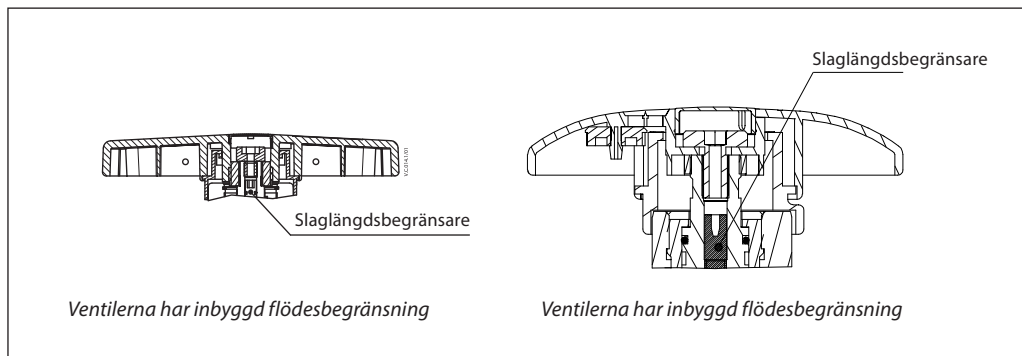
MSV-F2-ventiler – PN 25

Nominell diameter	DN	15	20	25	32	40	50	65	80	100	125	150	200	250	300	350	400
k_{vs}	m ³ /t	3,1	6,3	9,0	15,5	32,3	53,8	93,4	122,3	200,0	304,4	400,8	872	1238	1662	2359	3516
Nominellt tryck	bar	25															
Max. tryckfall		2,0															
Läckagenivå	Enligt ISO5208, tabell 5 (inget synligt läckage)																
Flödesmedium	Vatten och vattenblandningar med köldbärare (som glykol ¹⁾) för slutna system för värme och kyla																
Max tilloppstemperatur	°C	150															
Anslutningar	Flänsar enligt EN 1092-2																
Vikt	kg	2,3	3,0	3,8	5,8	7,2	9,4	17	21	33	44	56,5	107	172	278	420	603
Material																	
Ventilhus	Segjärn EN-GJS 400-15 (GGG-40)																
Ventilsätets tätning	EPDM																
Ventilkägla	CW602N								Rostfritt stål	Rostfritt stål CW602N	Rostfritt gjutstål						

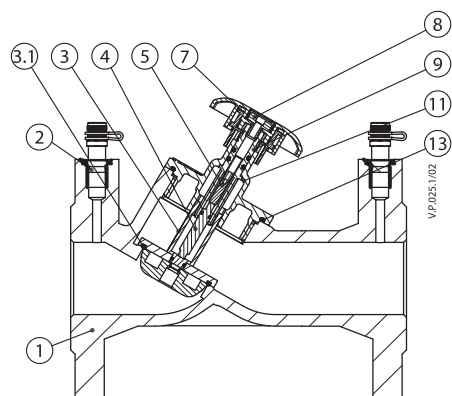
¹⁾ Kontrollera kompatibilitet mellan materialen och köldbäraren med leverantören.

Klassning tryck-temperatur (av flänsar enligt EN 1092-2)

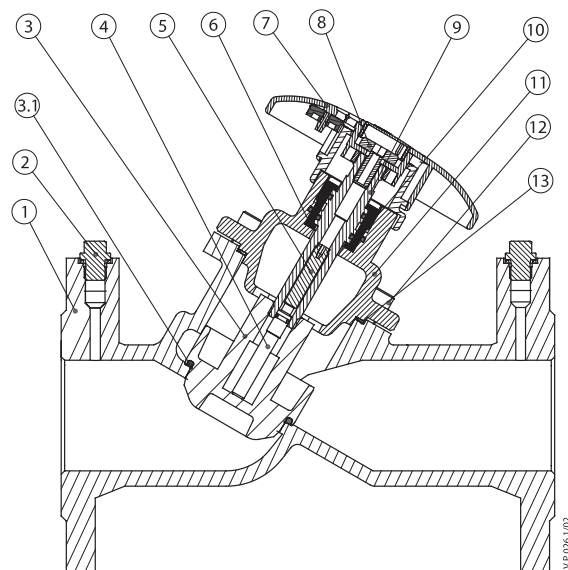
Material	PN		Temperatur		
			-10 °C	120 °C	150 °C
EN-GJS 400-15	25	bar	25	25	24,3



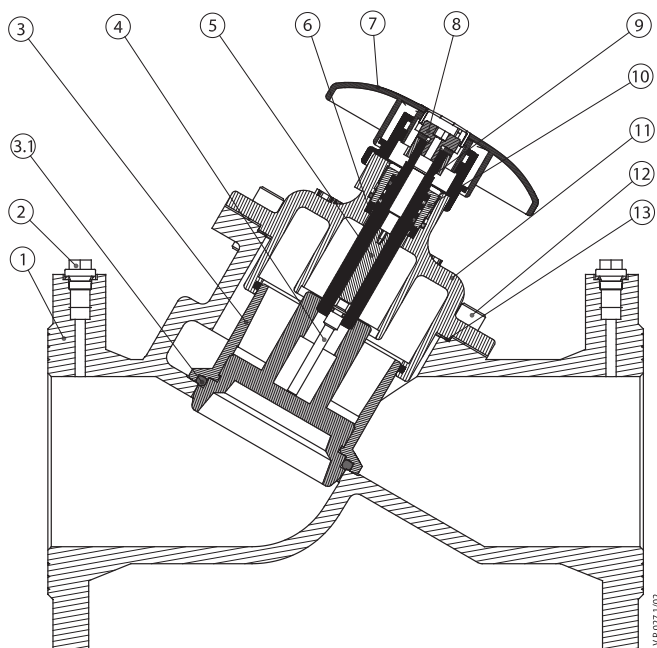
Konstruktion



MSV-F2 DN 15-50



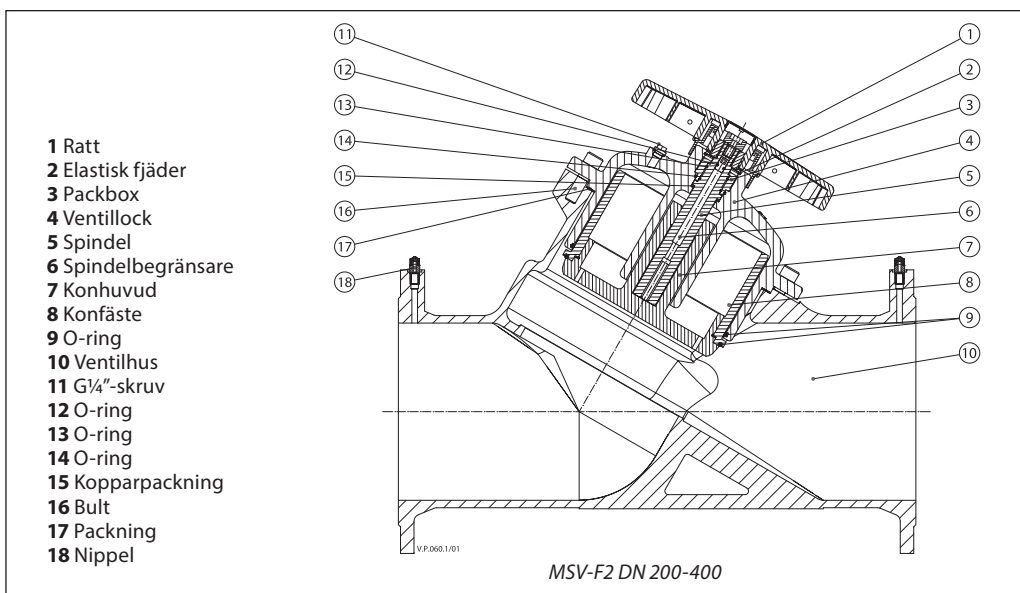
MSV-F2 DN 65-80



MSV-F2 DN 100-150

- | | |
|---|------------------|
| 1 Ventilhus | 8 Fast skruv |
| 2 Plugg | 9 Spindel |
| 3 Ventilkägla | 10 Packbox |
| 3.1 Mjukstängande ventilsäte | 11 Överdel |
| 4 Ventilstång | 12 Insexskruv |
| 5 Slagslängdsbegränsning/
insexskruv | 13 Plan packning |
| 6 Packning | |
| 7 Ratt med siffervisning
- DN 15-150 plast | |

Konstruktion
(fortsättning)



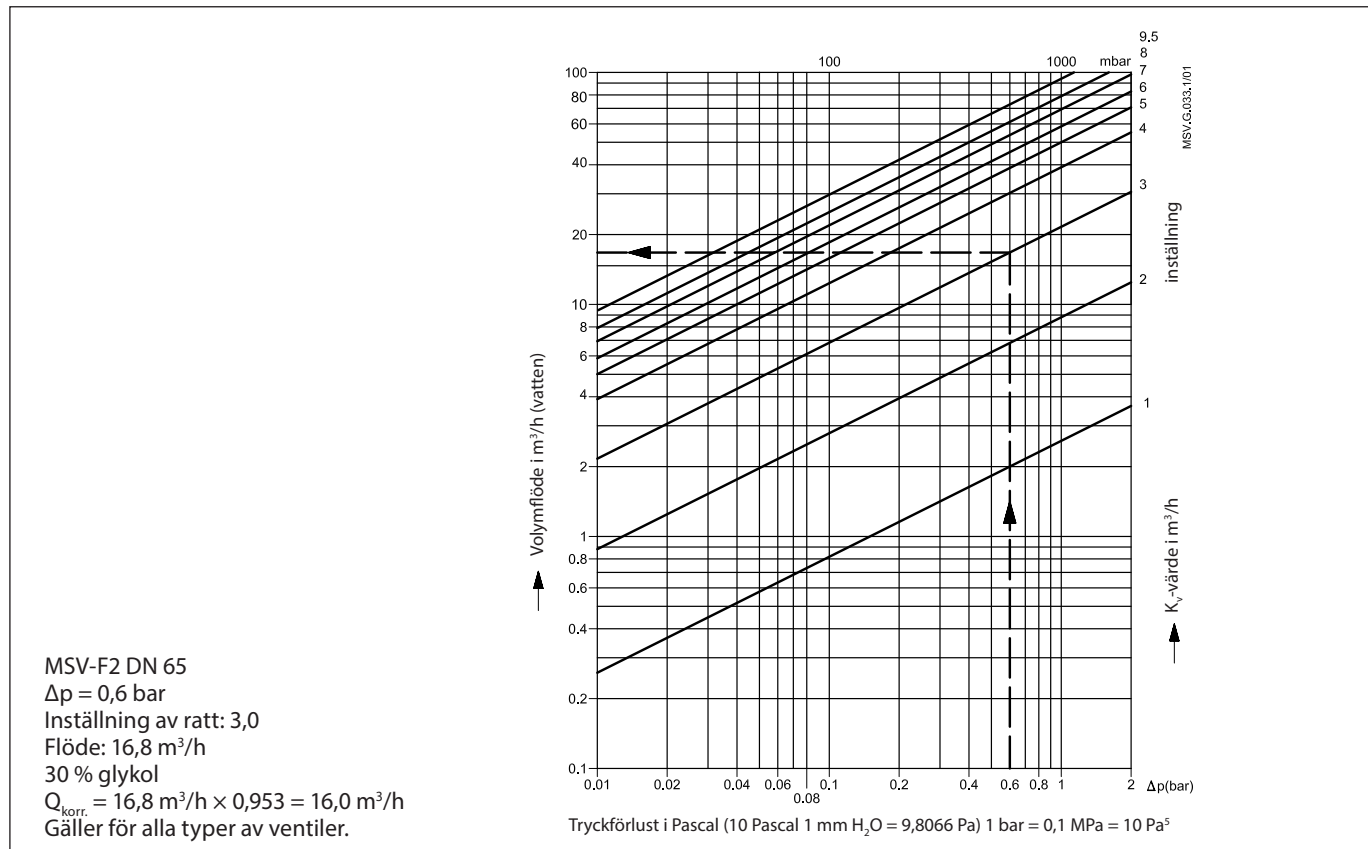
Inställning

Korrigeringsfaktor för etylenglykol

Formel: $C_2H_6O_2$
 Densitet vid 20 °C: $\rho_{\text{vatten}} = 1 \text{ kg/dm}^3$
 $\rho_{\text{glykol}} = 1,338 \text{ kg/dm}^3$

$$Q_{\text{korr.}} = \frac{Q_{\text{vatten}}}{\sqrt{\text{Andel vatten} \times \rho_{\text{vatten}} + \text{Andel glykol} \times \rho_{\text{glykol}}}}$$

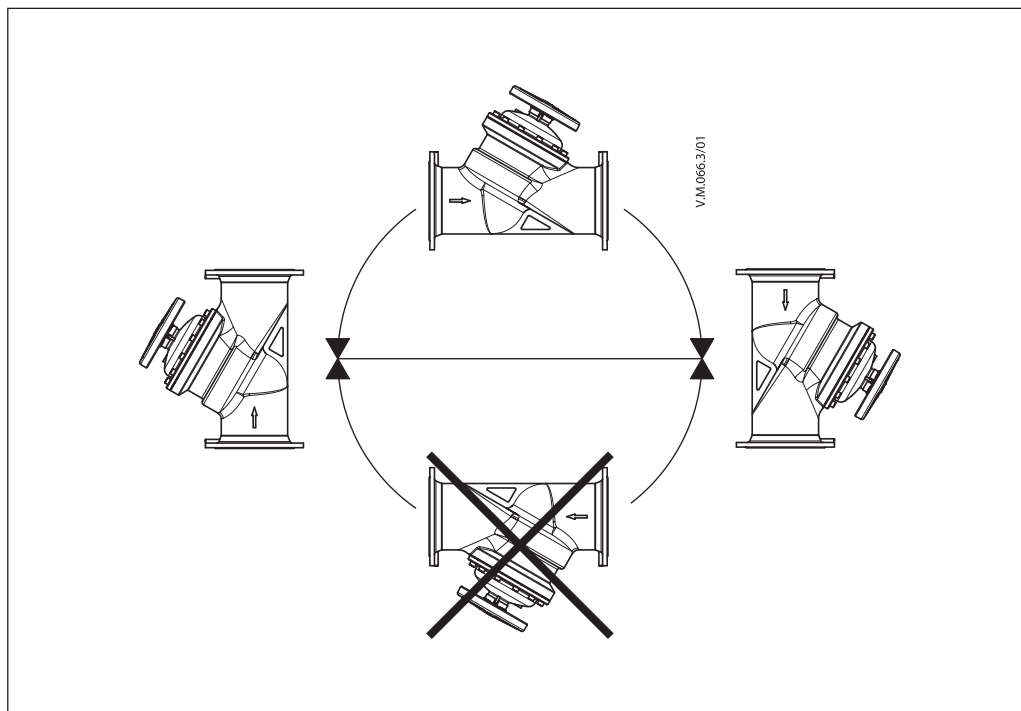
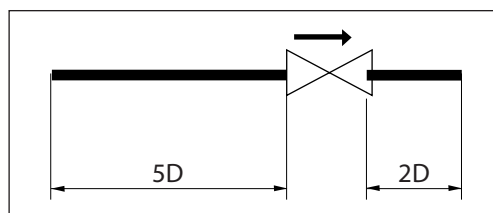
Andel etylenglykol xg (%)	0	10	20	30	40	50	60	70	80	90	100
Korrektionsfaktor	1,0	0,983	0,968	0,953	0,939	0,925	0,912	0,899	0,887	0,876	0,864



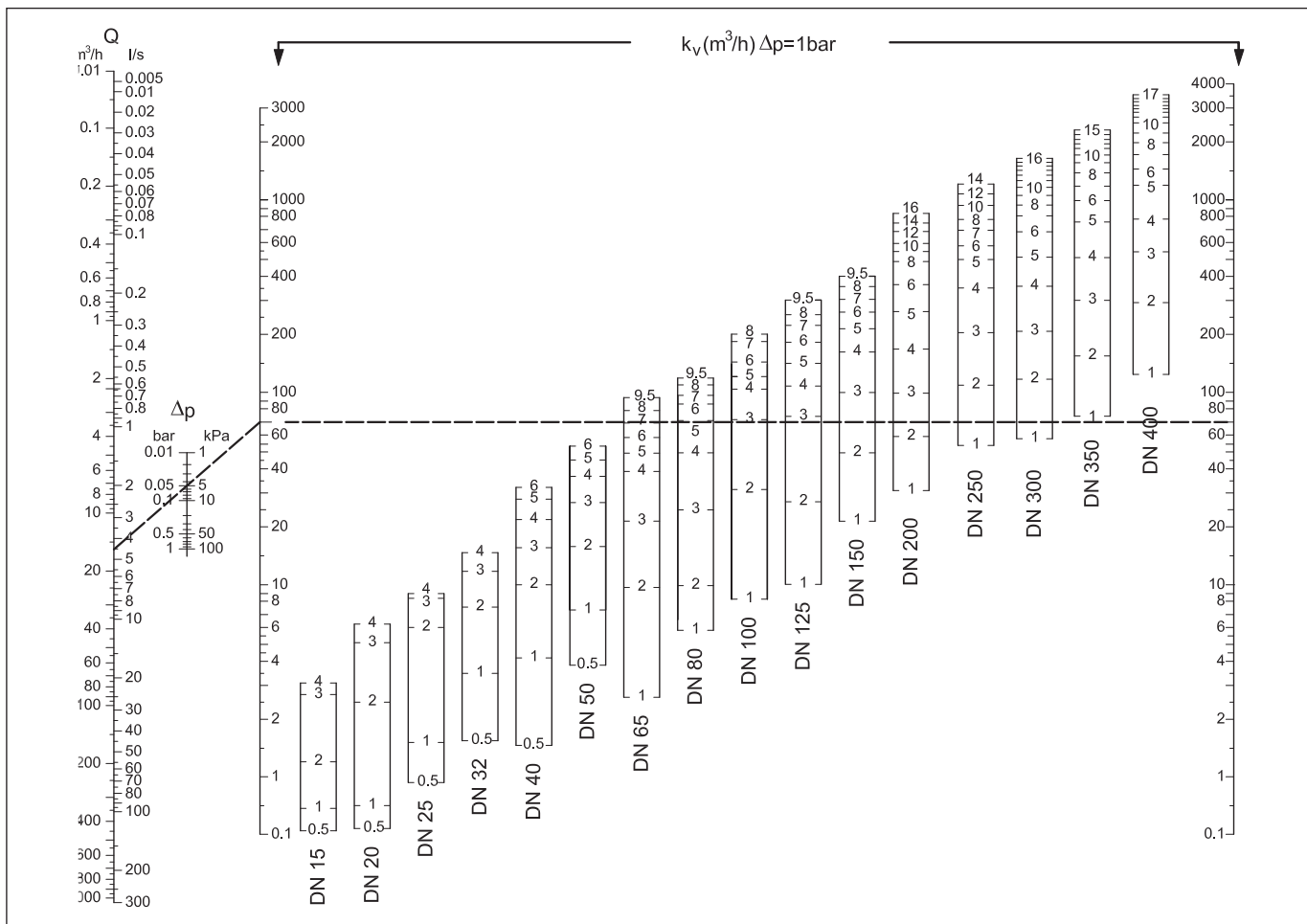
Installation

Installera alltid ventilen med pilen på ventillhuset i flödesriktningen. För att undvika turbulens, vilket försämrar mät noggrannheten, är det lämpligt att ha en rak ledningslängd före och efter ventilen enligt bilden (D – rördiameter).

Turbulensen kan, om våra rekommendationer inte följs, påverka flödet med upp till 20 %.



Dimensionering



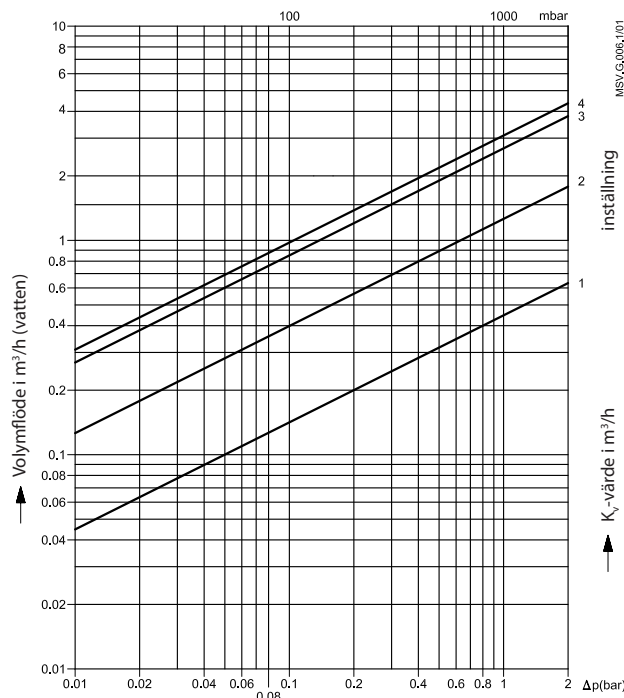
Exempel:
 MSV-F2 DN 65
 Q = 16 m³/h
 Δp = 5 kPa

Beräkning för ventilinställningen:
 Dra en rak linje från önskat flöde (16 m³/h)
 genom differenströcket (5 kPa) till k_v-skalan.

Dra en horisontell linje från k_v-värdet.
 Ventilinställningen finns där den givna
 ventilen (DN65) korsas.

Resultat:
 förinställning 7,0

Flödesdiagram



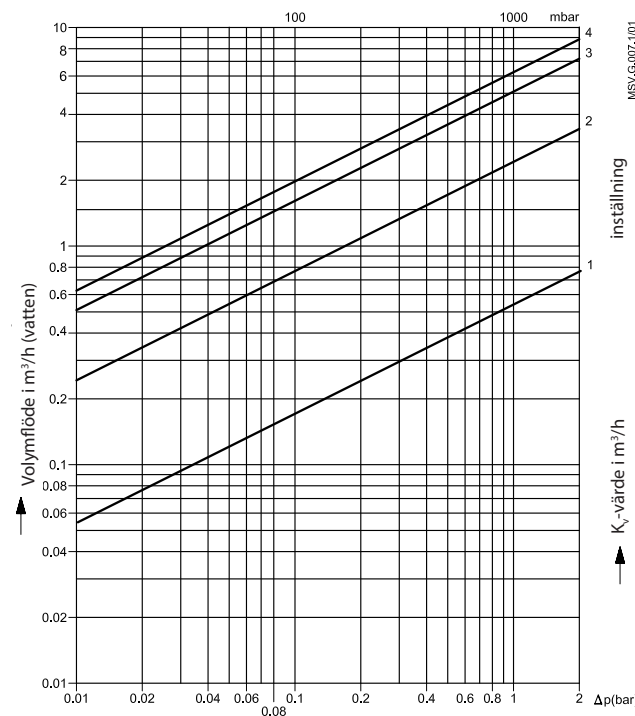
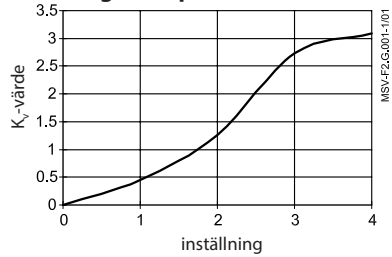
Tryckförlust i Pascal (10 Pascal 1 mm H₂O = 9,8066 Pa) 1 bar = 0,1 MPa = 10 Pa⁵

DN 15/PN 16/PN 25

Inställning	k _v -värde
1	0,45
2	1,26
3	2,73
4	3,09

Max. tillåtet differentialtryck vid strypning 1,5/2,0 bar.
 Max. tillåten flödes hastighet: ≤ 4 m/s
 Villkor:
 • Flödet måste vara kavitationsfritt.

Flödesegenskaper



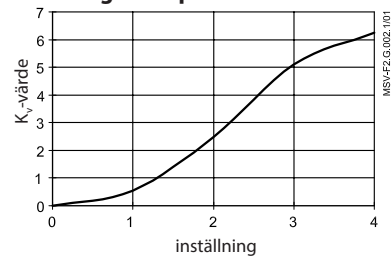
Tryckförlust i Pascal (10 Pascal 1 mm H₂O = 9,8066 Pa) 1 bar = 0,1 MPa = 10 Pa⁵

DN 20/PN 16/PN 25

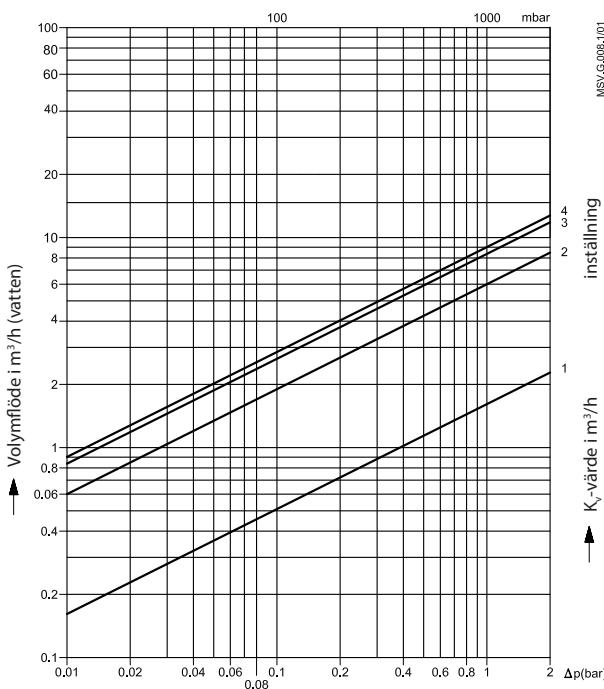
Inställning	k _v -värde
1	0,54
2	2,48
3	5,11
4	6,26

Max. tillåtet differentialtryck vid strypning 1,5/2,0 bar.
 Max. tillåten flödes hastighet: ≤ 4 m/s
 Villkor:
 • Flödet måste vara kavitationsfritt.

Flödesegenskaper



Flödesscheman (fortsättning)



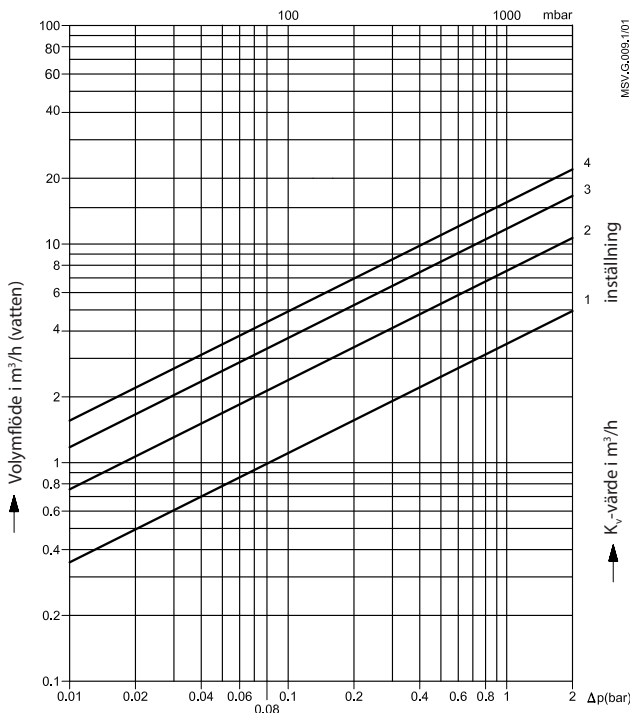
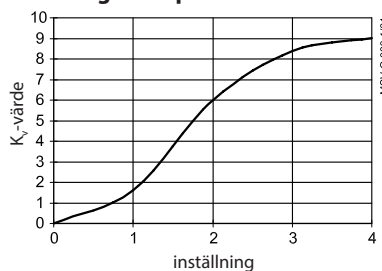
Tryckförlust i Pascal (10 Pascal 1 mm H₂O = 9,8066 Pa) 1 bar = 0,1 MPa = 10 Pa⁵

DN 25/PN 16/PN 25

Inställning	k _v -värde
1	1,61
2	6,0
3	8,38
4	9,01

Max. tillåtet differentialtryck vid strypning 1,5/2,0 bar.
 Max. tillåten flödes hastighet: ≤ 4 m/s
 Villkor:
 • Flödet måste vara kavitationsfritt.

Flödesegenskaper



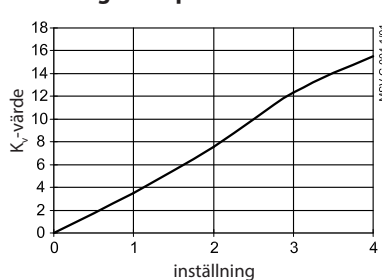
Tryckförlust i Pascal (10 Pascal 1 mm H₂O = 9,8066 Pa) 1 bar = 0,1 MPa = 10 Pa⁵

DN 32/PN 16/PN 25

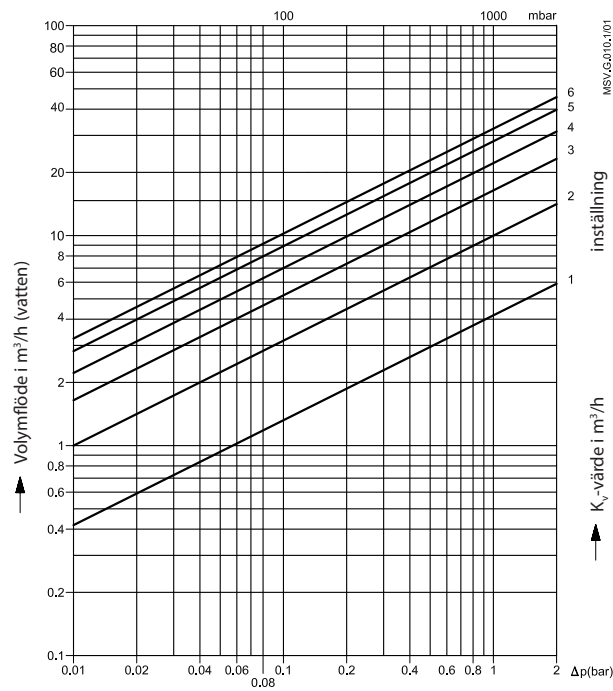
Inställning	k _v -värde
1	3,53
2	7,56
3	12,32
4	15,54

Max. tillåtet differentialtryck vid strypning 1,5/2,0 bar.
 Max. tillåten flödes hastighet: ≤ 4 m/s
 Villkor:
 • Flödet måste vara kavitationsfritt.

Flödesegenskaper



Flödesscheman (fortsättning)



Tryckförlust i Pascal (10 Pascal 1 mm H₂O = 9,8066 Pa) 1 bar = 0,1 MPa = 10 Pa⁵

DN 40/PN 16/PN 25

Inställning	k _v -värde
1	4,19
2	9,98
3	16,42
4	22,13
5	28,14
6	32,31

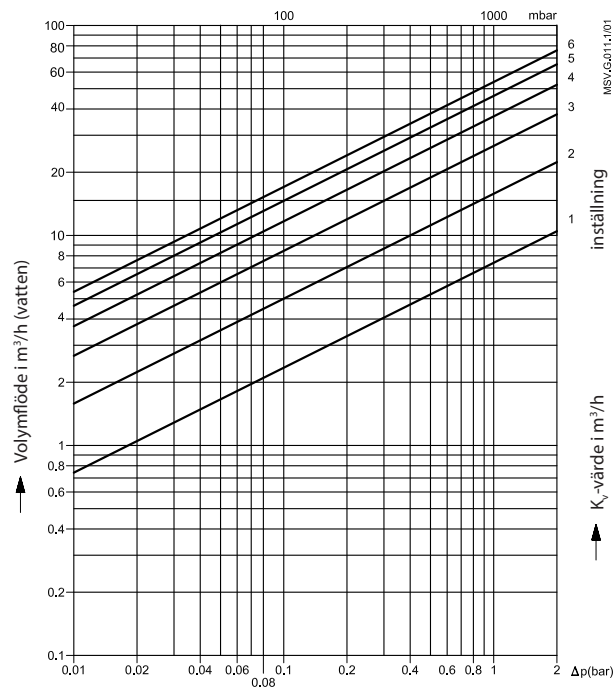
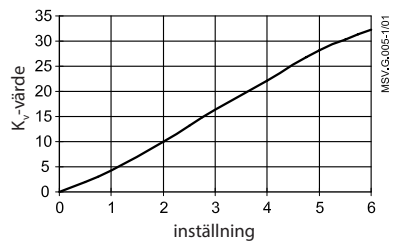
Max. tillåtet differentialtryck vid strypning 1,5/2,0 bar.

Max. tillåten flödes hastighet: ≤ 4 m/s

Villkor:

- Flödet måste vara kavitationsfritt.

Flödesegenskaper



Tryckförlust i Pascal (10 Pascal 1 mm H₂O = 9,8066 Pa) 1 bar = 0,1 MPa = 10 Pa⁵

DN 50/PN 16/PN 25

Inställning	k _v -värde
1	7,4
2	15,8
3	26,7
4	36,9
5	46,2
6	53,8

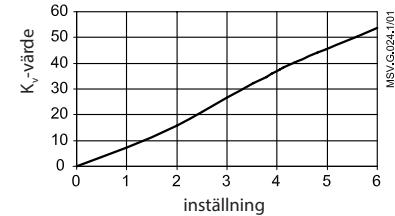
Max. tillåtet differentialtryck vid strypning 1,5/2,0 bar.

Max. tillåten flödes hastighet: ≤ 4 m/s

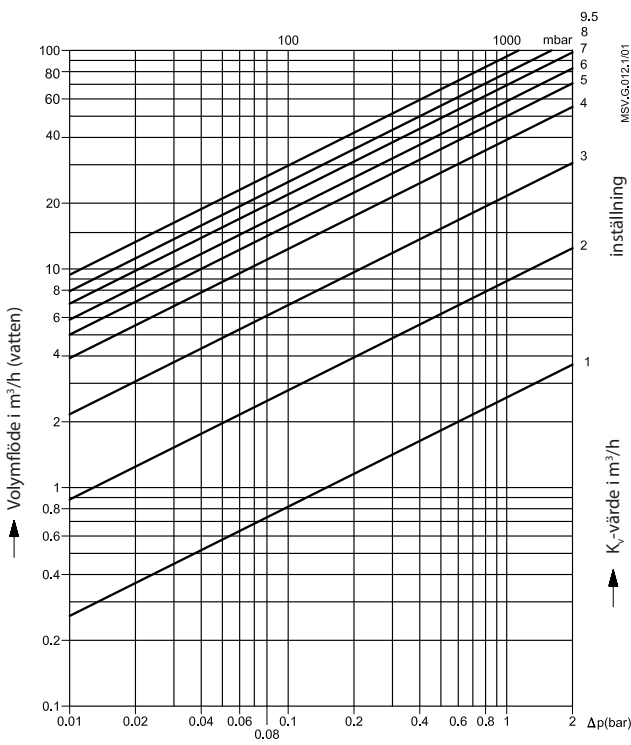
Villkor:

- Flödet måste vara kavitationsfritt.

Flödesegenskaper



Flödesscheman (fortsättning)



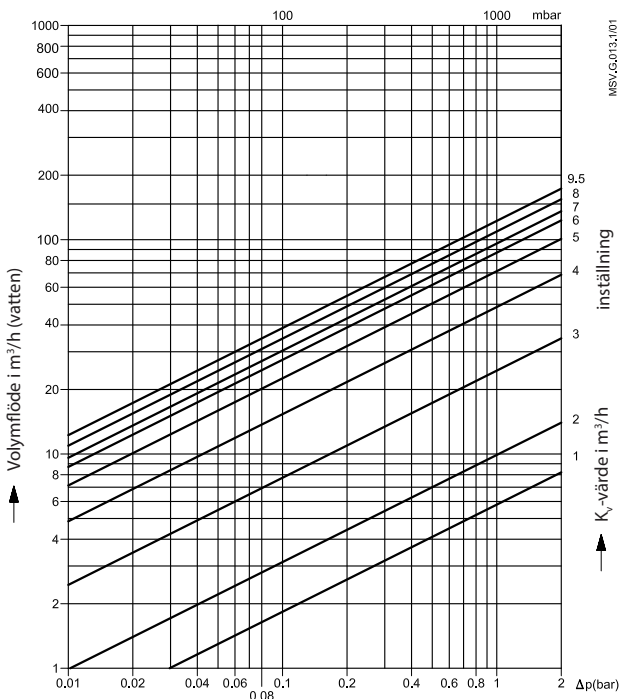
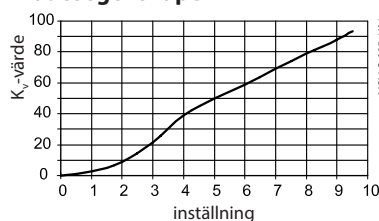
Tryckförlust i Pascal (10 Pascal 1 mm H₂O = 9,8066 Pa) 1 bar = 0,1 MPa = 10 Pa⁵

DN 65/PN 16/PN 25

Inställning	k _v -värde
1	2,6
2	8,8
3	21,6
4	39,0
5	49,8
6	58,5
7	69,3
8	79,0
9	87,8
9,5	93,4

Max. tillåtet differentialtryck vid strypning 1,5/2,0 bar.
 Max. tillåten flödes hastighet: ≤ 4 m/s
 Villkor:
 • Flödet måste vara kavitationsfritt.

Flödesegenskaper



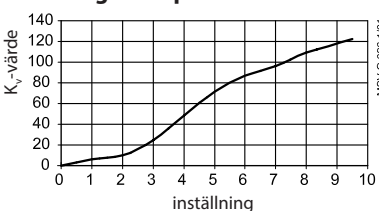
Tryckförlust i Pascal (10 Pascal 1 mm H₂O = 9,8066 Pa) 1 bar = 0,1 MPa = 10 Pa⁵

DN 80/PN 16/PN 25

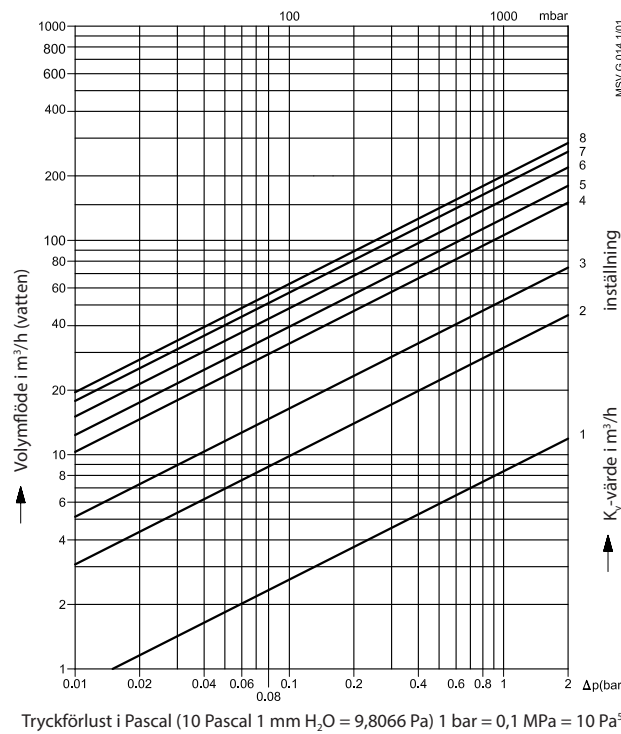
Inställning	k _v -värde
1	5,8
2	9,9
3	24,5
4	48,5
5	71,3
6	87,0
7	96,4
8	109,3
9,5	122,3

Max. tillåtet differentialtryck vid strypning 1,5/2,0 bar.
 Max. tillåten flödes hastighet: ≤ 4 m/s
 Villkor:
 • Flödet måste vara kavitationsfritt.

Flödesegenskaper



Flödesscheman (fortsättning)

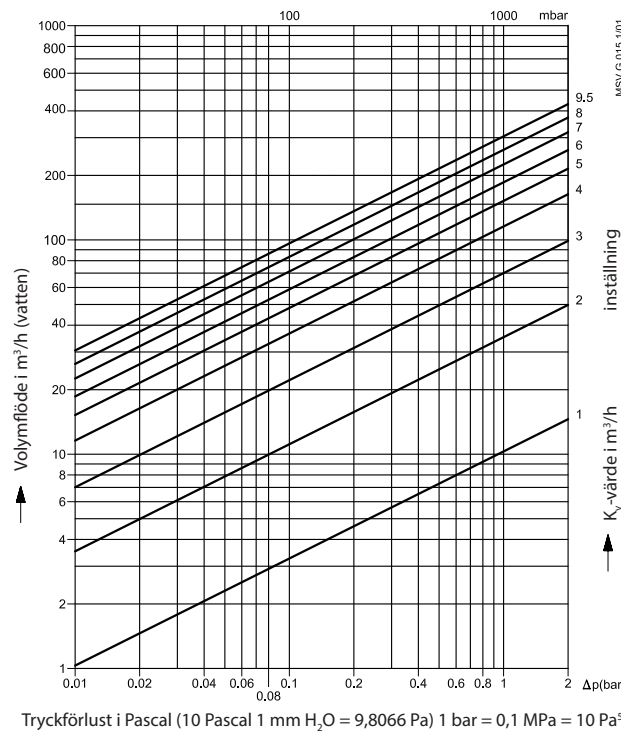
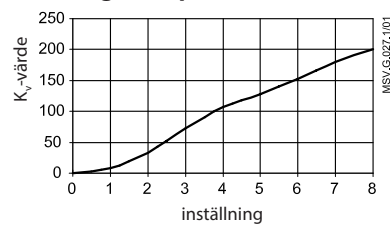


DN 100/PN 16/PN 25

Inställning	k _v -värde
1	8,3
2	32,4
3	72,9
4	107,2
5	128,2
6	152,8
7	180,0
8	200,0

Max. tillåtet differentialtryck vid strypning 1,5/2,0 bar.
 Max. tillåten flödes hastighet: ≤ 4 m/s
 Villkor:
 • Flödet måste vara kavitationsfritt.

Flödesegenskaper

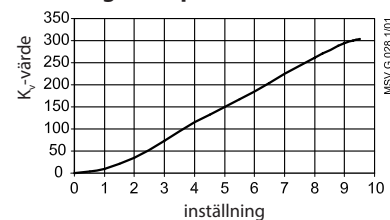


DN 125/PN 16/PN 25

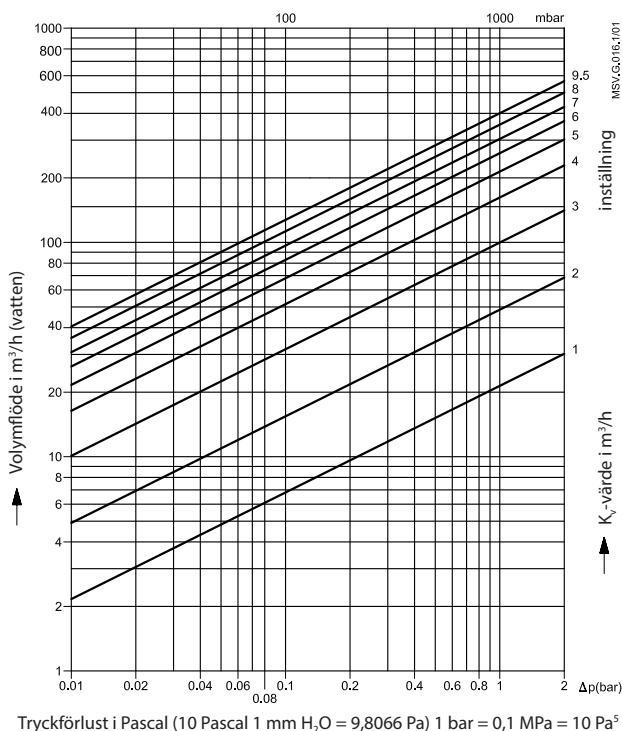
Inställning	k _v -värde
1	10,3
2	35,4
3	73,0
4	114,9
5	150,5
6	185,2
7	225,1
8	261,1
9	294,2
9,5	304,4

Max. tillåtet differentialtryck vid strypning 1,5/2,0 bar.
 Max. tillåten flödes hastighet: ≤ 4 m/s
 Villkor:
 • Flödet måste vara kavitationsfritt.

Flödesegenskaper



Flödesscheman (fortsättning)

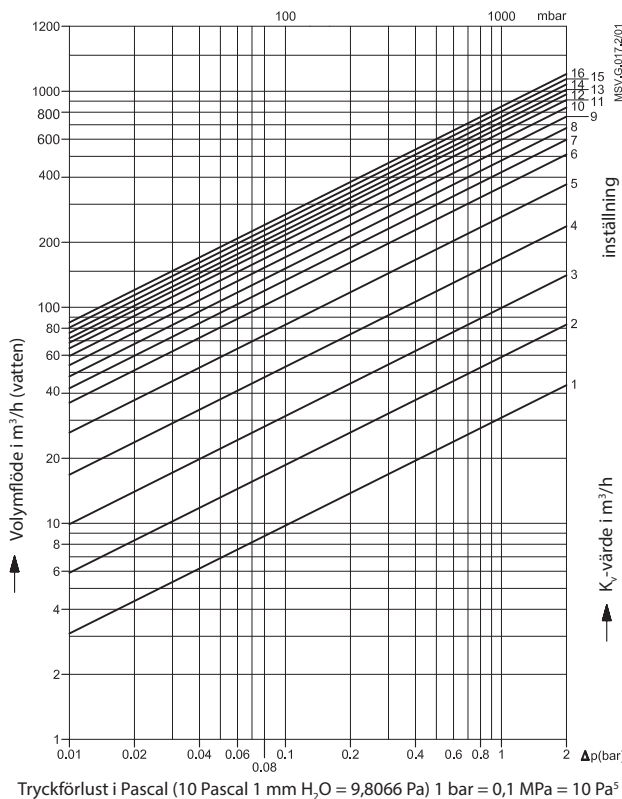
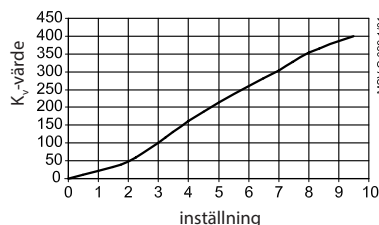


DN 150/PN 16/PN 25

Inställning	k _v -värde
1	21,4
2	48,5
3	99,8
4	162,0
5	214,0
6	260,9
7	304,1
8	354,6
9,5	400,8

Max. tillåtet differentialtryck vid strypning 1,5/2,0 bar.
 Max. tillåten flödes hastighet: ≤ 4 m/s
 Villkor:
 • Flödet måste vara kavitationsfritt.

Flödesegenskaper

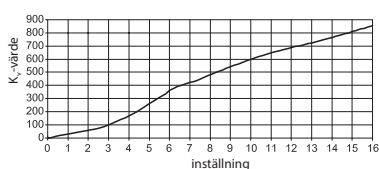


DN 200/PN 16/PN 25

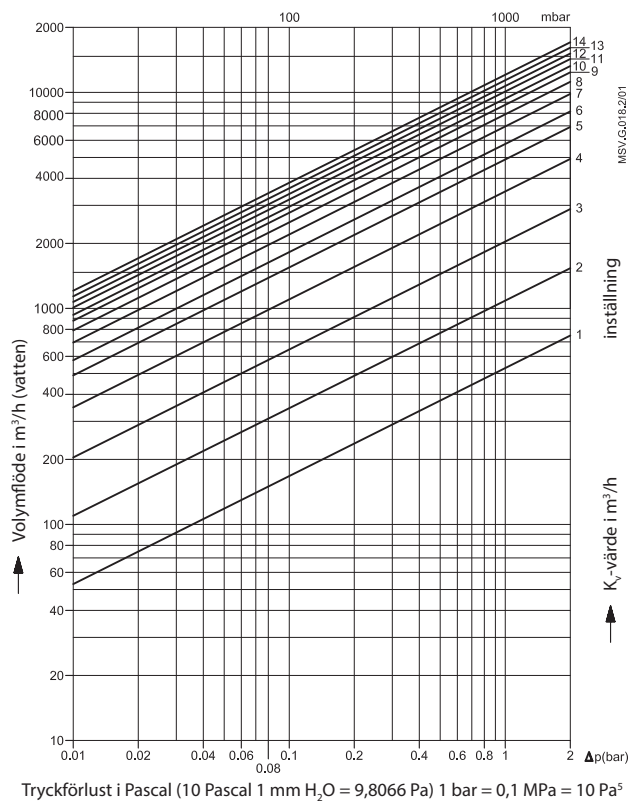
Inställning	k _v -värde
1	30,8
2	58,7
3	100
4	170
5	262
6	361
7	423
8	481
9	542
10	597
11	647
12	684
13	722
14	763
15	807
16	850
Max: 16,7	872

Max. tillåtet differenstryck vid strypning 1,5 bar.
 Max. tillåten flödes hastighet: ≤ 4 m/s
 Villkor:
 • Flödet måste vara kavitationsfritt.

Flödesegenskaper



Flödesscheman (fortsättning)

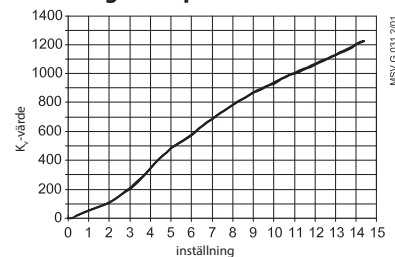


DN 250/PN 16/PN 25

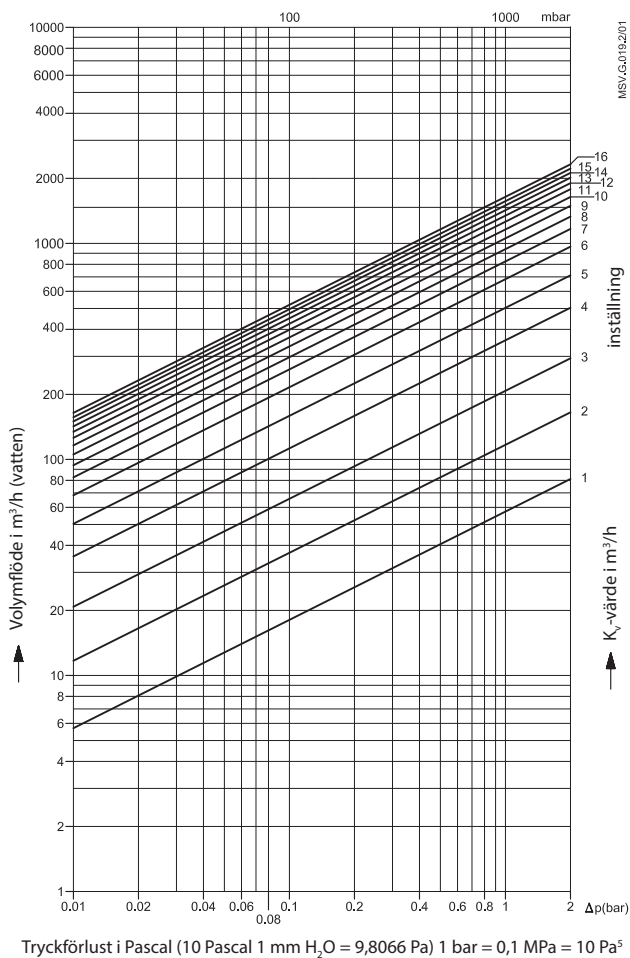
Inställning	k_v -värde
1	53,6
2	109
3	207
4	349
5	490
6	580
7	693
8	791
9	877
10	942
11	1012
12	1076
13	1140
14	1211
Max: 14,4	1238

Max. tillåtet differensstryck vid strypning 1,5 bar.
 Max. tillåten flödes hastighet: ≤ 4 m/s
 Villkor:
 • Flödet måste vara kavitationsfritt.

Flödesegenskaper



Flödesscheman (fortsättning)

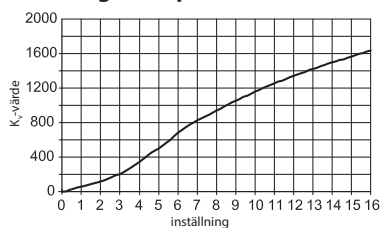


DN 300/PN 16/PN 25

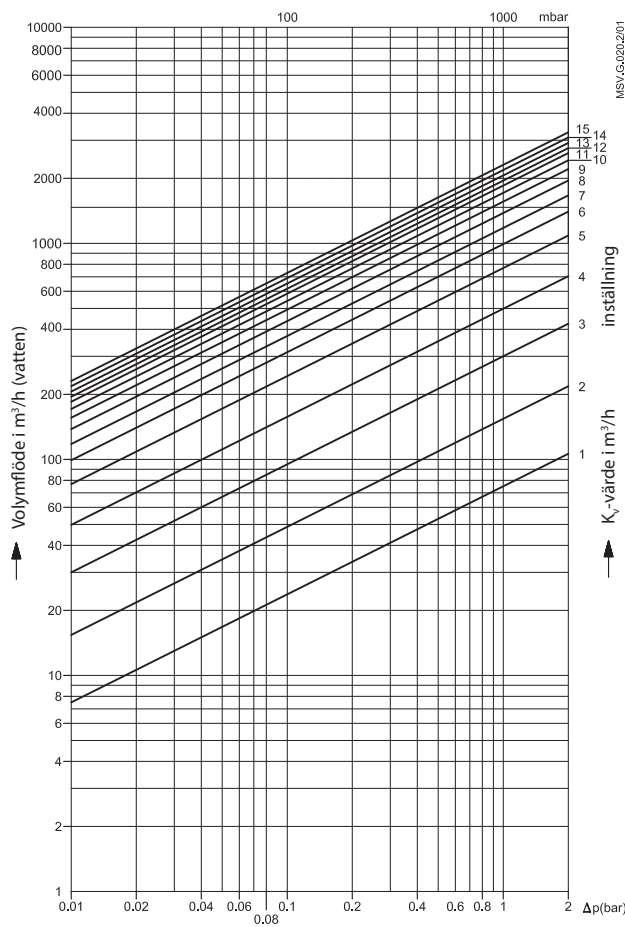
Inställning	k _v -värde
1	57,4
2	117
3	208
4	356
5	503
6	683
7	826
8	940
9	1055
10	1161
11	1260
12	1343
13	1423
14	1500
15	1568
16	1643
Max: 16,4	1662

Max. tillåtet differenstryck vid strypning 1,5 bar.
 Max. tillåten flödes hastighet: ≤ 4 m/s
 Villkor:
 • Flödet måste vara kavitationsfritt.

Flödesegenskaper



Flödesscheman (fortsättning)



Tryckförlust i Pascal (10 Pascal 1 mm H₂O = 9,8066 Pa) 1 bar = 0,1 MPa = 10 Pa⁵

DN 350/PN 16/PN 25

Inställning	k _v -värde	Inställning	k _v -värde
1	75,1	9	1559
2	154	10	1711
3	300	11	1848
4	498	12	1952
5	768	13	2059
6	991	14	2182
7	1177	15	2305
8	1382	15,4	2359

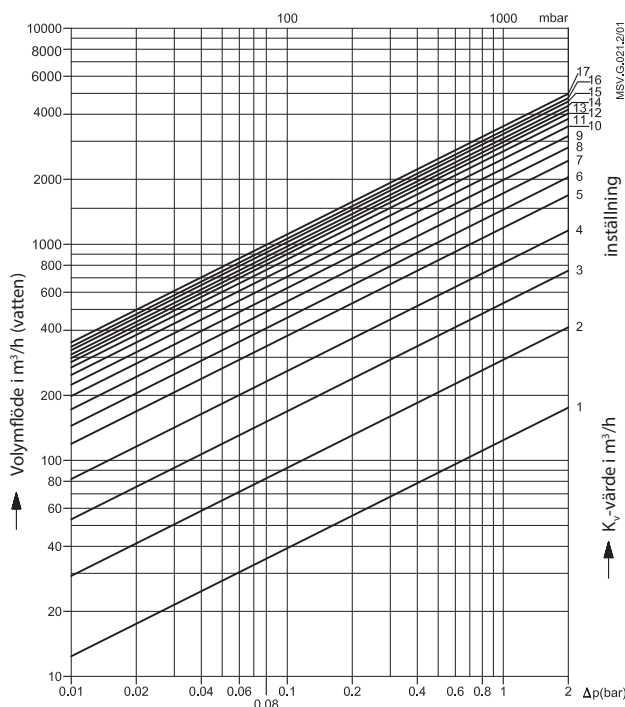
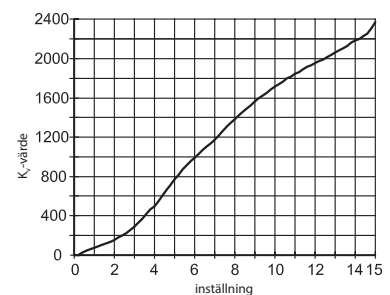
Max. tillåtet differenstryck vid strypning 1,5 bar.

Max. tillåten flödes hastighet: ≤ 4 m/s

Villkor:

- Flödet måste vara kavitationsfritt.

Flödesegenskaper



Tryckförlust i Pascal (10 Pascal 1 mm H₂O = 9,8066 Pa) 1 bar = 0,1 MPa = 10 Pa⁵

DN 400/PN 16/PN 25

Inställning	k _v -värde	Inställning	k _v -värde
0	0	9	2223
1	124	10	2482
2	292	11	2682
3	533	12	2848
4	819	13	2973
5	1192	14	3093
6	1445	15	3241
7	1720	16	3359
8	1983	Max: 17	3516

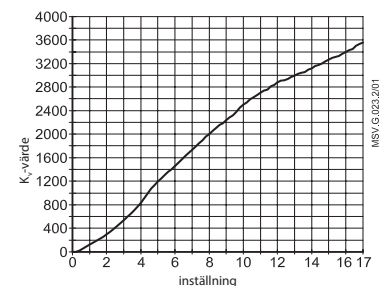
Max. tillåtet differenstryck vid strypning 1,5 bar.

Max. tillåten flödes hastighet: ≤ 4 m/s

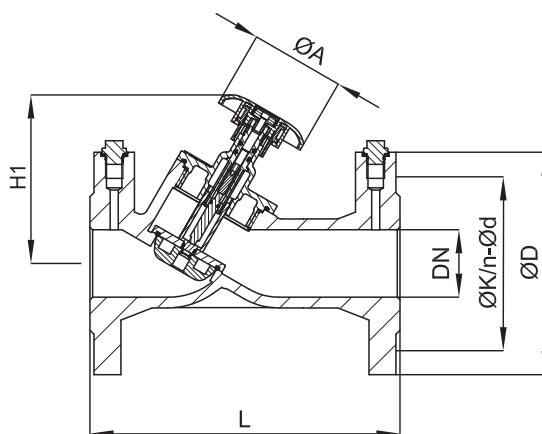
Villkor:

- Flödet måste vara kavitationsfritt.

Flödesegenskaper



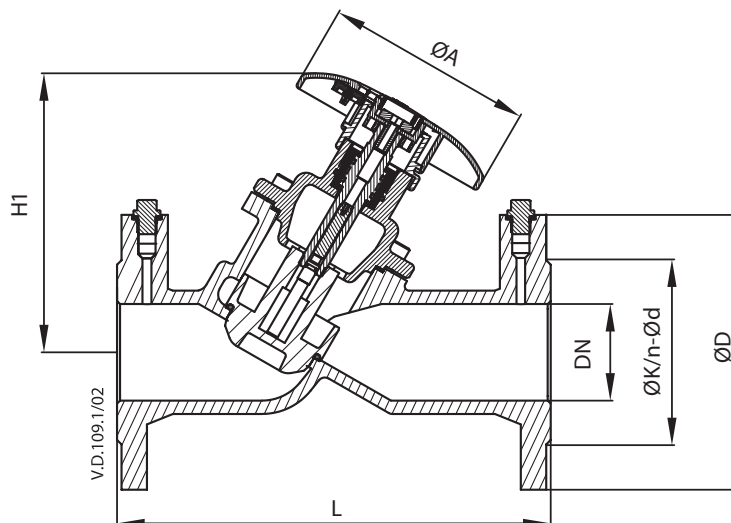
Mått



MSV-F2 DN 15-50

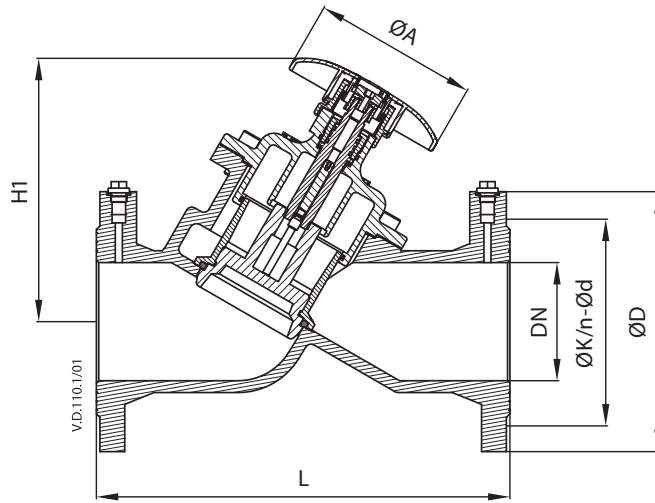
DN	L	ØA	H1	PN 16				PN 25			
				ØD	ØK	n × Ød	Vikt	ØD	ØK	n × Ød	Vikt
				mm				kg			
15	130	78	80	95	65	4x14	2,3	95	65	4x14	2,3
20	150	78	90	105	75	4x14	2,9	105	75	4x14	3,0
25	160	78	105	115	85	4x14	3,8	115	85	4x14	3,8
32	180	78	110	140	100	4x19	5,6	140	100	4x19	5,8
40	200	78	125	150	110	4x19	7,2	150	110	4x19	7,2
50	230	78	125	165	125	4x19	9,4	165	125	4x19	9,4
65	290	140	187	185	145	4x19	17	185	145	8x19	17
80	310	140	205	200	160	8x19	21	200	160	8x19	21

Anmärkning: "n" är antalet hål i flänsen.



MSV-F2 DN 65-80

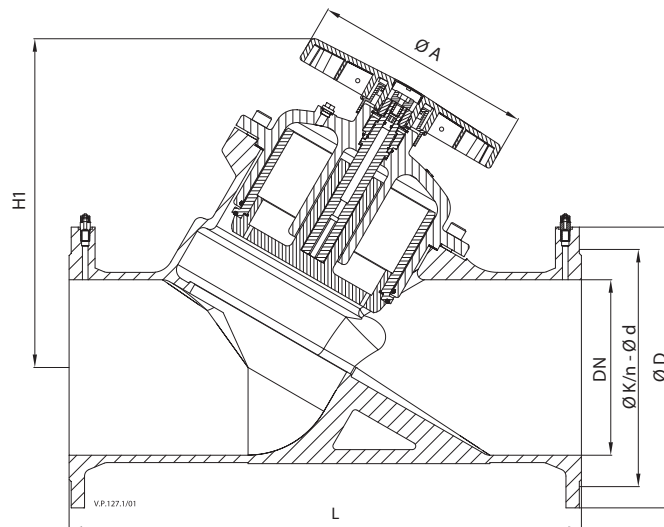
Mått (forts.)



MSV-F2 DN 100-150

DN	L	ØA	H1	PN 16				PN 25			
				ØD	ØK	n x Ød	Vikt	ØD	ØK	n x Ød	Vikt
				mm				mm			
				kg				kg			
100	350	140	222	220	180	8x19	32	235	190	8x23	33
125	400	140	251	250	210	8x19	44	270	220	8x28	44
150	480	140	247	285	240	8x23	56	300	250	8x28	56
200	600	306	418	340	295	12x23	98	360	310	12x28	107
250	730	306	471	400	355	12x28	153	425	370	12x31	172
300	850	306	525	460	410	12x28	247	485	430	16x31	278
350	980	306	590	520	470	16x28	374	555	490	16x34	420
400	1100	306	684	580	525	16x31	525	620	550	16x37	603

Anmärkning: "n" är antalet hål i flänsen.



MSV-F2 DN 200-400

Danfoss AB

Climate Solutions • danfoss.se • +46 10 88 87 400 • kundservice.se@danfoss.com

All information, inklusive men inte begränsat till information om val av produkt, produktens tillämpning eller användning, konstruktion, vikt, mått, kapacitet eller andra tekniska data i produkt-handböcker, katalogbeskrivningar, annonser o.s.v., och oavsett om dessa tillhandahålls skriftligen, muntligen, elektroniskt, online eller via nedladdning, ska betraktas som informativ och är endast bindande om och i den utsträckning uttryckliga hänvisningar görs i en offert eller orderbekräftelse. Danfoss ansvarar inte för eventuella fel i kataloger, broschyrer, videor och annat material. Danfoss förbehåller sig rätten att ändra sina produkter utan föregående meddelande. Detta gäller även produkter som redan är beställda under förutsättning att sådana ändringar kan göras utan att efterföljande ändringar krävs i redan överenskomna specifikationer. Alla varumärken i detta material ägs av Danfoss A/S eller Danfoss-koncernens företag. Danfoss och Danfoss logotyp är varumärken som tillhör Danfoss A/S. Med ensamrätt.