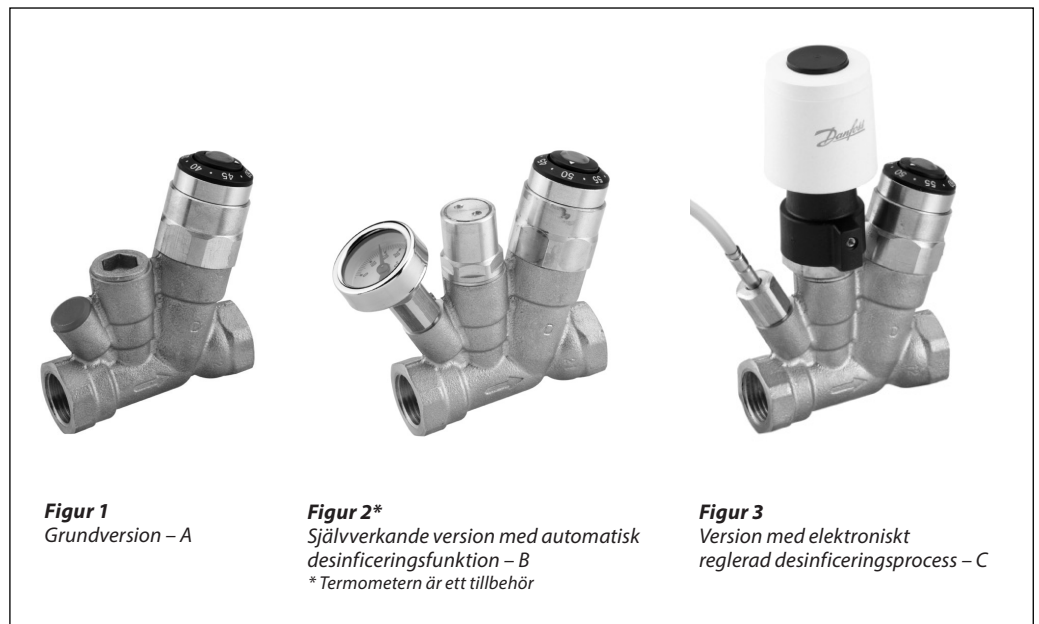


Datablad

Termostatisk cirkulationsventil med flera funktioner MTCV – låg blyhalt

Inledning



Figur 1
Grundversion – A

Figur 2*
Självverkande version med automatisk
desinficeringsfunktion – B
* Termometern är ett tillbehör

Figur 3
Version med elektroniskt
reglerad desinficeringsprocess – C

MTCV är en termostatisk balanserande ventil med flera funktioner som används i installationer med cirkulerande tappvarmvatten i bostäder.

MTCV skapar termisk balans i tappvarmvatteninstallationer genom att hålla en konstant temperatur i systemet och därmed begränsa flödet i cirkulationsrören till den lägsta nivå som krävs.

För att tillmötesgå allt högre krav på dricksvattenkvalitet är Danfoss MTCV-ventiler tillverkade av korrosionsbeständiga material med låg blyhalt:

- Ventilhuset är tillverkat av rg5-bronsmaterial
- Komponenter med låg blyhalt
- Huvudkäglan är tillverkad av tekniskt avancerad polymer POM-C.

Samtidigt kan MTCV utföra en desinficeringsprocess med hjälp av 2 funktioner:

- En automatisk (självverkande) desinficeringsmodul – termoelement (*figur 2*).
- En elektronisk regulator med termiskt ställdon TWA och temperaturgivare Pt 1000 (*figur 3*).

Huvudfunktioner i MTCV

- Termostatisk balansering av tappvarmvattensystem inom temperaturområdet 35–60 °C – version A.
- Automatisk (självverkande) termisk desinficering vid temperaturer över 65 °C med säkerhetsskydd av installationen för att förhindra att temperaturen stiger över 75 °C (automatisk avstängning av cirkulationsflödet) – version B.
- Automatisk desinficeringsprocess, elektroniskt reglerad, med möjlighet att programmera desinficerings Temperaturen och -tiden – version C.
- Automatisk spolning av systemet genom att

tillfälligt sänka temperaturinställningen för att öppna MTCV-ventilen helt för ett maximalt flöde.

- Möjlighet att mäta temperaturen.
- Förhindrar oönskad manipulering.
- Konstant temperaturmätning och övervakning – version C.
- Avstängningsfunktion för cirkulationsstammen med tillvalskopplingar med en inbyggd kulventil.
- Modulär uppgradering av MTCV-ventilen under drift, under trycksatta förhållanden.
- Service – vid behov kan det kalibrerade termoelementet bytas ut.

Funktion



Figur 4 MTCV grundversion – A

MTCV är en termostatiskt självverkande, proportionell ventil. Ett termoelement (figur 6, pos. 4) är placerat i ventilkägla (figur 6 pos. 3) för att reagera på temperaturändringar.

När vattentemperaturen ökar över det inställda börvärdet expanderar termoelementet och ventilkägla rör sig mot ventilsätet och därmed minskar cirkulationsflödet.

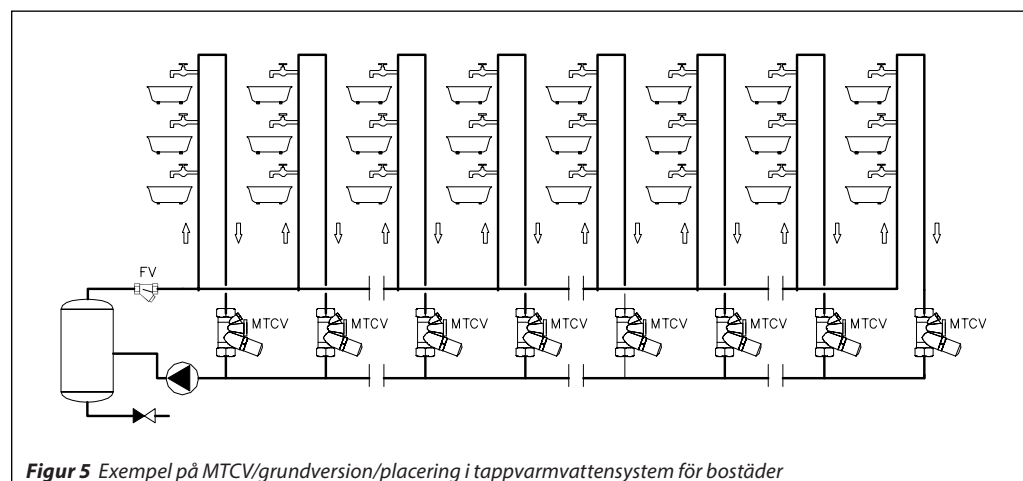
När vattentemperaturen minskar under det inställda börvärdet öppnar termoelementet ventilen och medger ökat cirkulationsflöde. Ventilen är i jämvikt (nominellt flöde = beräknat flöde) när vattentemperaturen har uppnått det värde som är inställt på ventilen.

Regulatorkaraktäristik för MTCV visas i figur 13, version A.

När vattentemperaturen är 5 °C högre än börvärdet, upphör flödet genom ventilen.

En särskild tätning skyddar termoelementet mot direkt kontakt med vatten, vilket förlänger termoelementets livslängd och säkerställer samtidigt exakt reglering.

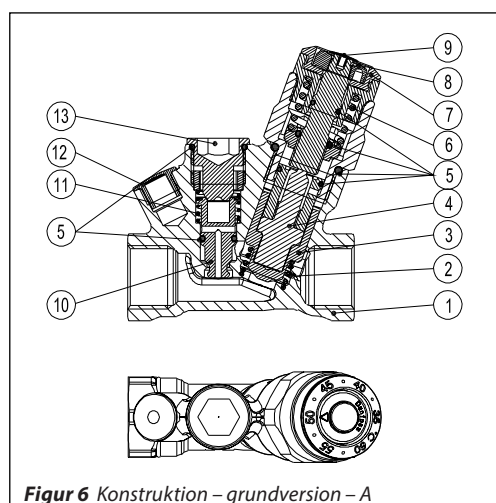
En säkerhetsfjäder (figur 6, pos. 6) skyddar termoelementet mot skador när vattentemperaturen överskrider börvärdet.



Figur 5 Exempel på MTCV/grundversion/placering i tappvarmvattensystem för bostäder

Konstruktion

1. Ventilhus
2. Fjäder
3. Ventilkägla
4. Termoelement
5. O-ring
6. Säkerhetsfjäder
7. Inställningsring
8. Inställningsratt
9. Plugg som täcker inställningen
10. Kägla för desinficeringsmodulen
11. Säkerhetsfjäder
12. Plugg för termometer
13. Plugg för desinficeringsmodulen



Figur 6 Konstruktion – grundversion – A

Funktion



Figur 7 Självverkande MTCV-version med automatisk termisk desinficeringsfunktion – B
* Termometern är ett tillbehör

Den monterade desinficeringsmodulen öppnar automatiskt en bypass på minst $K_v = 0,15 \text{ m}^3/\text{tim}$, vilken medger flöde för desinficeringen. I A-versionen av MTCV är denna bypass alltid stängd för att undvika smuts- och kalkavlagringar. MTCV kan därför uppgraderas med desinficeringsmodulen även efter en lång tids drift i A-versionen utan risk för att bypassen är blockerad.

Regulatormodulen i grundversion A arbetar inom temperaturområdet 35–60 °C. När varmvattnets temperatur stiger över 65 °C startar desinficeringsprocessen – vilket betyder att flödet genom MTCV-ventilens huvudsäte upphör och bypassen öppnas för "desinficeringsflödet". Regulatorfunktionen utförs nu av desinficeringsmodulen, som öppnar bypassen när temperaturen är högre än 65 °C.

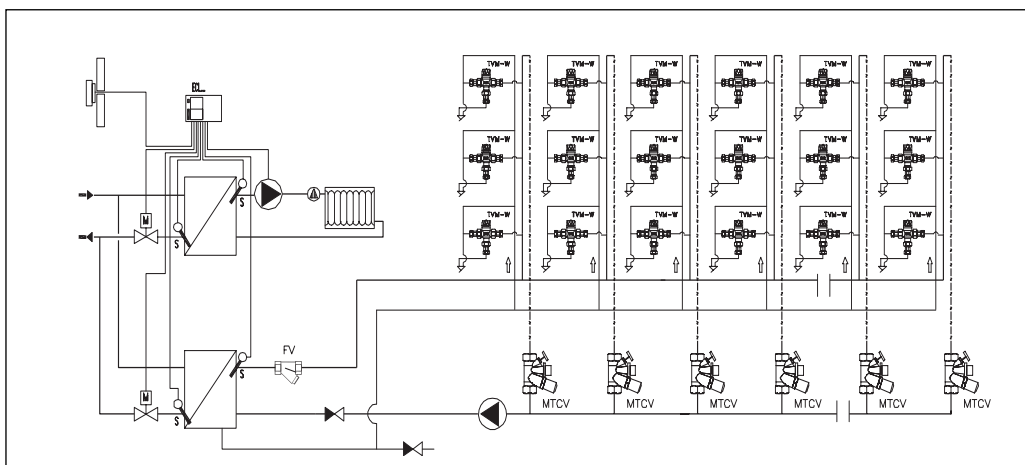
MTCV standardversion A kan enkelt och snabbt uppgraderas till termisk desinficeringsfunktion mot legionellabakterier i tappvarmvattensystem.

Efter borttagning av pluggen för desinficeringsmodulen (figur 6, pos. 13) – (detta kan utföras under arbetsförhållanden, under tryck) kan den termostatiska desinficeringsmodulen monteras (figur 9 pos. 17).

Desinficeringsmodulen reglerar flödet enligt dess regulatorkaraktäristik, (figur 13 – version B) och utför därvid en termisk desinficering av tappvarmvatteninstallationen.

Desinficeringsprocessen utförs tills temperaturen 70 °C har uppnåtts. När varmvattnets temperatur stiger ytterligare, minskas flödet genom desinficeringsbypassen (processen med termisk balansering av installationen under desinficering) och när temperaturen 75 °C uppnås, upphör flödet. Detta för att skydda varmvatteninstallationen mot korrosion och avlagring av kalk samt för att minska risken för skällning.

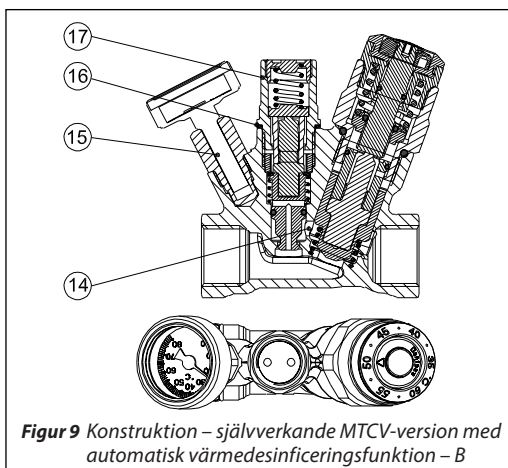
En termometer kan som tillval monteras både i version A och B för att mäta och kontrollera det cirkulerande varmvattnets temperatur.



Figur 8 Schema över en varmvatteninstallation med cirkulation – självverkande version.

Konstruktion

- 1-13 Enligt beskrivning i figur 6
- 14 Bypass för desinficering
- 15 Termometer
- 16 Kopparpackning
- 17 Desinficeringsmodul



Figur 9 Konstruktion – självverkande MTCV-version med automatisk värmedesinficeringsfunktion – B

Funktion



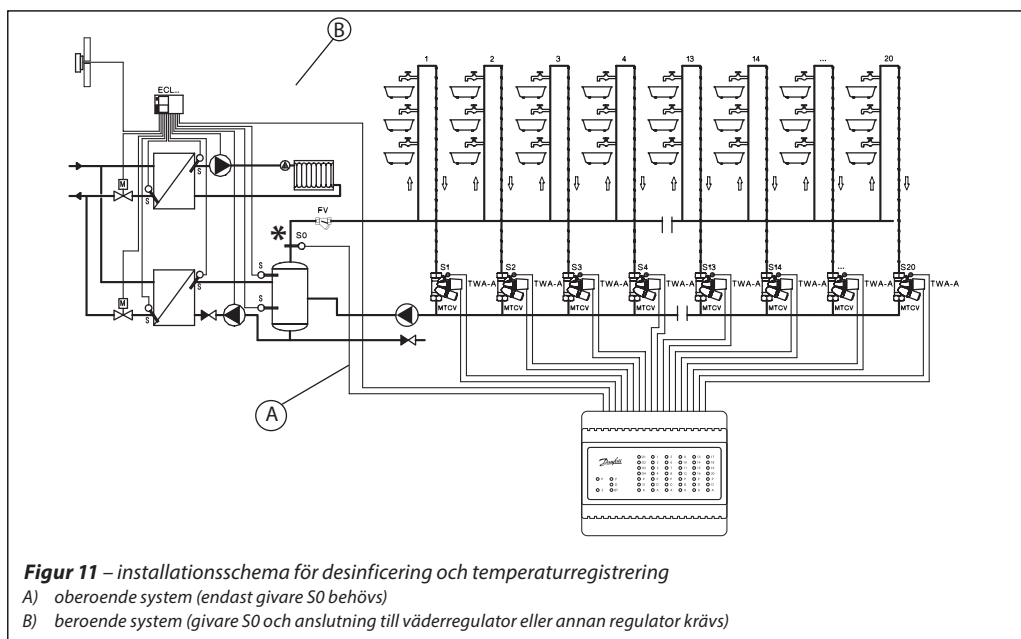
Figur 10 Version med elektroniskt reglerad desinficeringsprocess – C

En temperaturgivare Pt 1000 måste monteras i termometerhuvudet (figur 12, pos. 19). Termoställdonet och givaren ansluts till den elektroniska regulatorn CCR2+ vilken medger en ändamålsenlig och effektiv desinficeringsprocess i varje cirkulationsstam. Huvudregulatormodulen arbetar inom temperaturområdet 35–60 °C. När desinficeringsprocessen/termiska vattenbehandlingen startar, reglerar CCR2+ flödet genom MTCV via termoställdonen TWA. Fördelarna med en elektroniskt reglerad desinficeringsprocess med CCR2+ är:

- Full kontroll över desinficeringsprocessen i varje enskild stam.
- Optimering av den totala desinficeringstiden.
- Alternativt val av temperatur för desinficeringen.
- Alternativt val av tid för desinficeringen.
- Direkt mätning och övervakning av vattentemperaturen i varje enskild stam.
- Gör det möjligt att ansluta till regulatorn i värmeundercentralen eller pannrummet (dvs. Danfoss ECL) eller till en BMS (Modbus).

MTCV-versionerna A och B kan uppgraderas till en elektroniskt reglerad desinficeringsprocess (version C).

Efter borttagning av desinficeringspluggen (figur 6, pos. 13) kan adaptern monteras (figur 12, pos. 21) och termoställdonet TWA kan monteras.

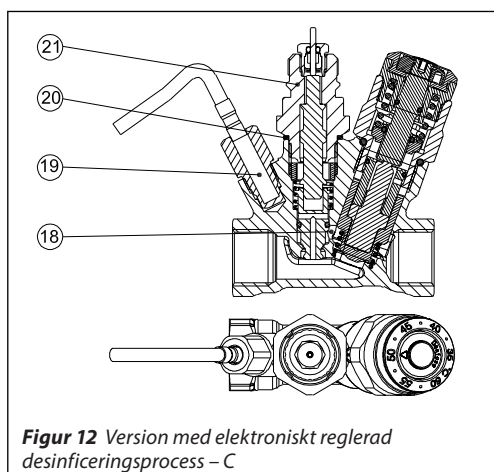


Figur 11 – installationsschema för desinficering och temperaturregistrering

- A) oberoende system (endast givare S0 behövs)
 B) beroende system (givare S0 och anslutning till väderregulator eller annan regulator krävs)

Konstruktion

- 1-13 Enligt beskrivning i figur 6
 18 Bypass (stängt läge)
 19 Temperaturgivare (Pt 1000)
 20 Kopparpackning
 21 Adapter för anslutning av termoställdon TWA



Figur 12 Version med elektroniskt reglerad desinficeringsprocess – C

Tekniska data

Maxarbetstryck på..... 10 bar
 Maxarbetstryck..... 16 bar
 Max. tilloppstemperatur..... 100 °C
 k_{vs} vid 20 °C:
 - DN20 1,8 m³/tim
 - DN15..... 1,5 m³/tim
 Hysteres 1,5 K

Material och delar i kontakt med vatten:

Ventilhus: Normal..... Rg5
 PURE (< 0,1 % bly)..... Rg+
 Fjäderhus etc. legeringen Cuphin (CW724R)
 O-ringar EPDM
 Fjäder, bypasskäglor Rostfritt stål
 Ventilkägla POM-C (acetal homopolymer)

Beställning

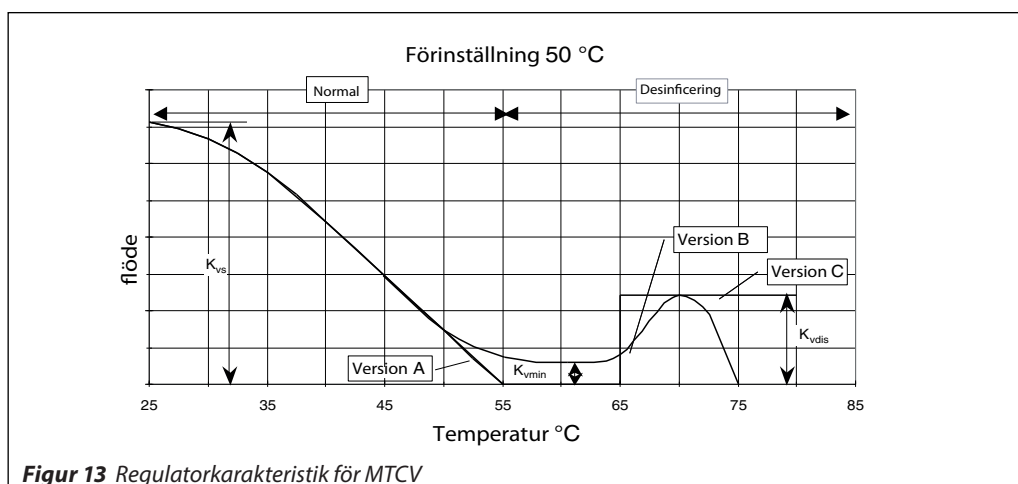
Ventil – grundversion – A	Best.nr
DN 15	003Z4515
DN 20	003Z4520

Ventil – PURE, version A	Best.nr
DN 15	003Z6515
DN 20	003Z6520

Tillbehör och reservdelar

Tillbehör		Kommentarer	Best.nr
Termostatisk desinficeringsmodul – B		DN 15/DN 20	003Z2021
Kopplingar med avstängningsventil (kulventil för 5 mm insexnyckel)		G ½ × Rp ½	003Z1037
		G ¾ × Rp ¾	003Z1038
Termometer med adapter		DN 15/DN 20	003Z1023
Uttag för ESMB PT1000		DN 15/DN 20	003Z1024
Adapter för termomotor		DN 15/DN 20	003Z1022
CCR2+-regulator		se tillämpligt datablad	003Z3851
CCR+ slavenhet		se tillämpligt datablad	003Z3852
Temperaturgivare ESMB universal		se tillämpligt datablad	087B1184
Temperaturgivare ESMC-anliggning			087N0011
Lödnipplar Cu 15 mm		DN 15	003Z1034
Lödnipplar Cu 18 mm		Inv. gänga R 1/2"	003Z1035
Lödnipplar Cu 22 mm		DN 20	003Z1039
Lödnipplar Cu 28 mm		Inv. gänga R 3/4"	003Z1040
Termomotor TWA-A/NC, 24 V		se tillämpligt datablad	088H3110

Regulatorkaraktäristik

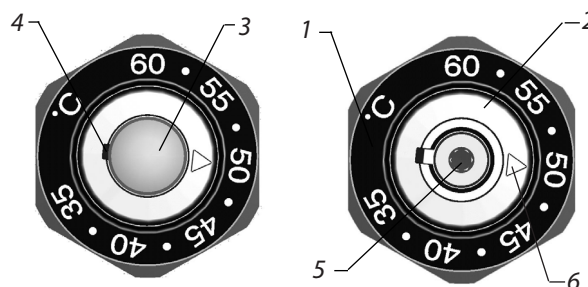


Figur 13 Regulatorkaraktäristik för MTCV

- Grundversion A
- Version B:
 $K_{vmin} = 0,15 \text{ m}^3/\text{tim}$ – minimiflöde genom bypass när huvudregulatormodulen är stängd.
 $*K_{vdes} = 0,60 \text{ m}^3/\text{tim}$ för DN 20,
 $*K_{vdes} = 0,50 \text{ m}^3/\text{tim}$ för DN 15 – maximiflöde i desinficeringsprocessen vid temperaturen 70 °C.
- Version C:
 $*K_{vdes} = 0,60 \text{ m}^3/\text{tim}$ för DN 20 och DN 15 – flöde genom MTCV när desinficeringsmodulen är helt öppen (reglering vid termoställdonet TWA-NC).
 $*K_{vdes}$ – K_v under desinficeringsprocessen

Huvudfunktionsinställningar

1	Inställningsring
2	Ring med ett referensvärde
3	Plastlock – skydd mot oönskad manipulering
4	Hål för skruvmejsel
5	Temperaturinställningsskruv – insexnyckel 2,5 mm
6	Referenstemperaturens inställningsvärde



Figur 14 Temperaturinställning för MTCV

Temperaturområde: 35–60 °C
MTCV är fabriksinställd på 50 °C

Temperaturinställningen kan göras efter borttagning av plastlocket (3), genom att lyfta det med en skruvmejsel i hålet (4). Temperaturinställningsskruven (5) måste vridas med en insexnyckel så att den önskade temperaturen matchar skalan med referensvärdet. Plastlocket (3) måste tryckas tillbaka på plats när inställningen har gjorts.

Vi rekommenderar att den inställda temperaturen regleras med en termometer. Varmvattentemperaturen från det sista tappstället på stammen måste mätas*. Skillnaden mellan den uppmätta temperaturen vid det sista tappstället och den temperatur som är inställd på MTCV beror på värmeförluster i cirkulationsröret mellan MTCV och tappstället.

* Om TVM-ventiler (termostatiska blandningsventiler) finns installerade ska temperaturen mätas före TVM-ventilen.

Inställningsförfarande

Den temperaturinställning som krävs på MTCV beror på den temperatur som krävs vid det sista tappstället och värmeförlusterna från tappstället till MTCV i samma stam.

Krävs:
korrekt inställning av MTCV

Lösning:
korrekt inställning av MTCV: $48 - 3 = 45\text{ °C}$

Exempel:

Temperatur som krävs vid det sista tappstället:
Värmeförluster från det sista tappstället till MTCV:

48 °C

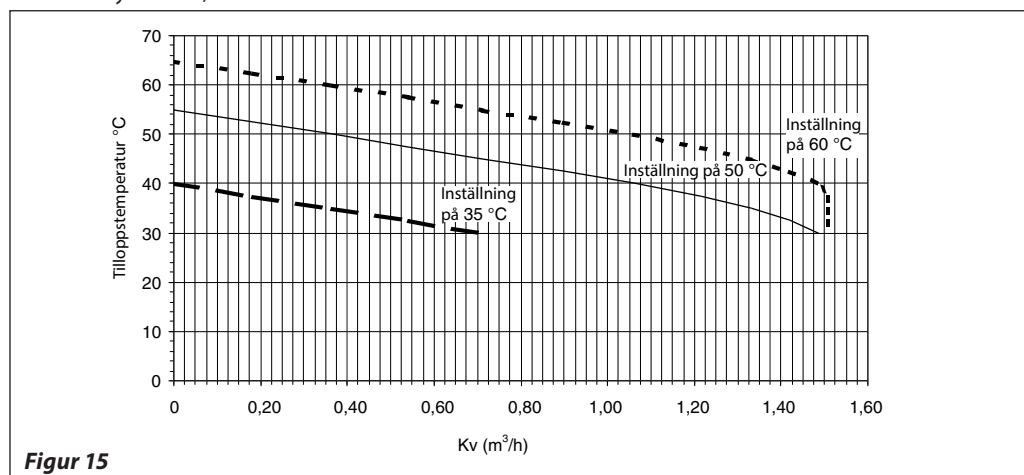
3 K

Obs!

Efter ny inställning används termometern för att kontrollera om den temperatur som krävs vid tappstället har uppnåtts och MTCV-inställningen korrigeras därefter.

**Tryck- och flödesdiagram
MTCV – DN 15**

Differenstryck 1 bar, DN 15

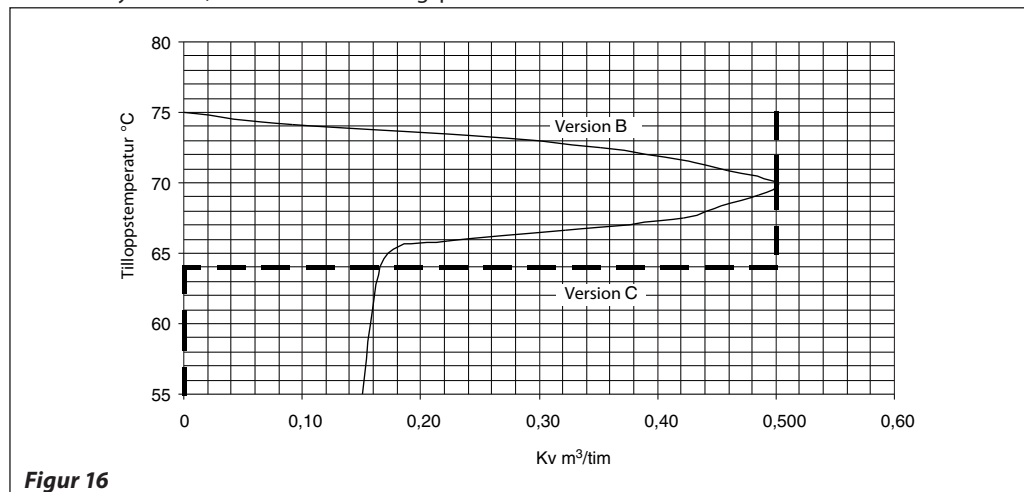


Figur 15

Tabell 1

Tilloppstemperatur °C	Förinställning 60 °C	Förinställning 55 °C	Förinställning 50 °C	Förinställning 45 °C	Förinställning 40 °C	Förinställning 35 °C	kv (m³/tim)
	65	60	55	50	45	40	
62,5	57,5	52,5	47,5	42,5	37,5	0,238	
60	55	50	45	40	35	0,427	
57,5	52,5	47,5	42,5	37,5	32,5	0,632	
55	50	45	40	35	30	0,795	
52,5	47,5	42,5	37,5	32,5		0,963	
50	45	40	35	30		1,087	
47,5	42,5	37,5	32,5			1,202	
45	40	35	30			1,283	
42,5	37,5	32,5				1,351	
40	35	30				1,394	
37,5	32,5					1,437	
35	30					1,469	
32,5						1,500	
30						1,500	

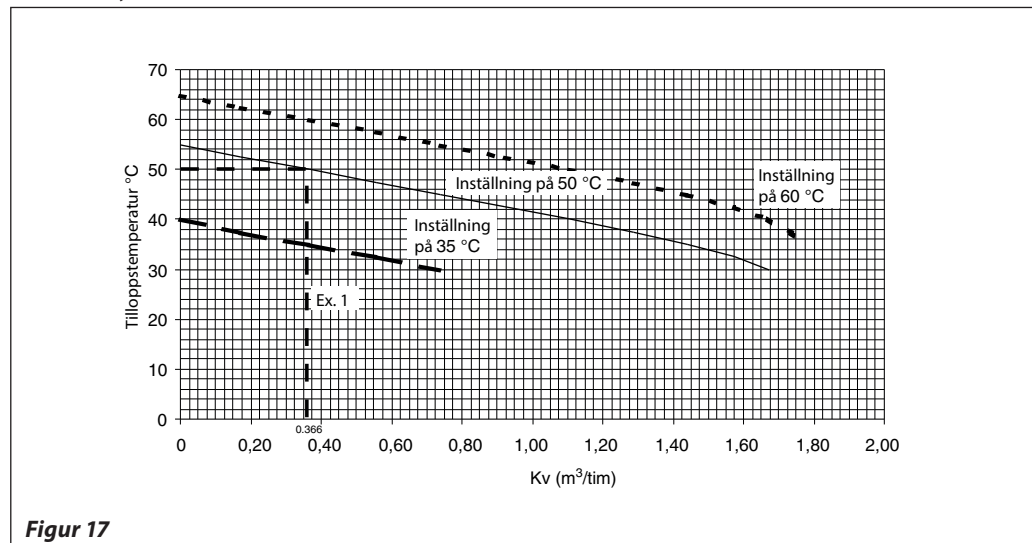
Differenstryck 1 bar, DN 15 – desinficeringsprocess



Figur 16

Tryck- och flödesdiagram
MTCV – DN 20

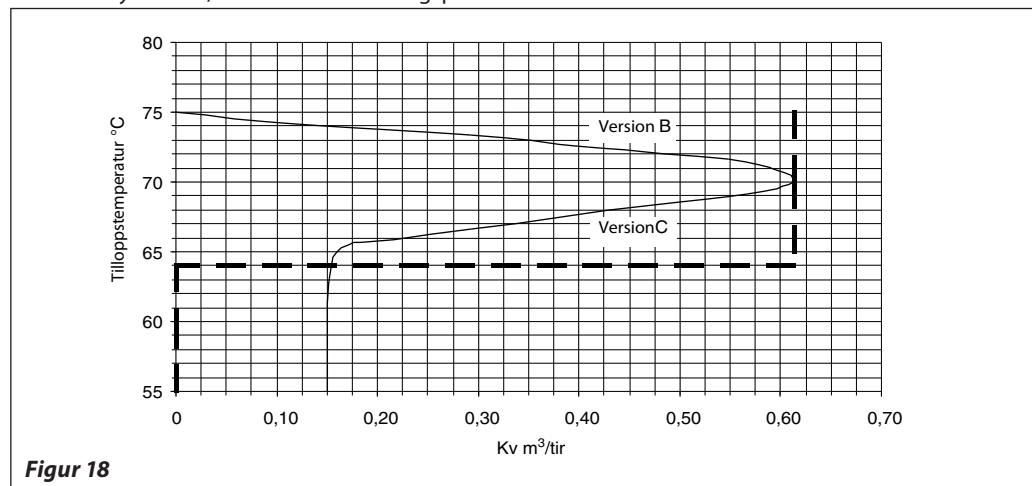
Differenstryck 1 bar, DN 20



Tabell 2

	Förinställning 60 °C	Förinställning 55 °C	Förinställning 50 °C	Förinställning 45 °C	Förinställning 40 °C	Förinställning 35 °C	kv (m³/tim)
Tilloppstemperatur °C	65	60	55	50	45	40	0,00
	62,5	57,5	52,5	47,5	42,5	37,5	0,251
	60	55	50	45	40	35	0,442
	57,5	52,5	47,5	42,5	37,5	32,5	0,645
	55	50	45	40	35	30	0,828
	52,5	47,5	42,5	37,5	32,5		1,000
	50	45	40	35	30		1,164
	47,5	42,5	37,5	32,5			1,322
	45	40	35	30			1,462
	42,5	37,5	32,5				1,577
	40	35	30				1,667
	37,5	32,5					1,733
	35	30					1,753
	32,5						1,761
30						1,761	

Differenstryck 1 bar, DN 20 – desinficeringsprocess



Beräkningsexempel

landsspecifika standarder.

Normalt beror värmeförlusterna på:

- Rörets dimension
- Isoleringsmaterialet
- Omgivande temperatur där röret är placerat
- Isoleringens effektivitet och tillstånd

- Varmvattnets inloppstemperatur, $T_{sup} = 55\text{ °C}$
- Temperaturfallet över systemet, $\Delta T = 5\text{ K}$
- Avståndet mellan stammar, $L = 10\text{ m}$
- Stammarnas höjd, $l = 10\text{ m}$
- Installationsschema såsom visas nedan:

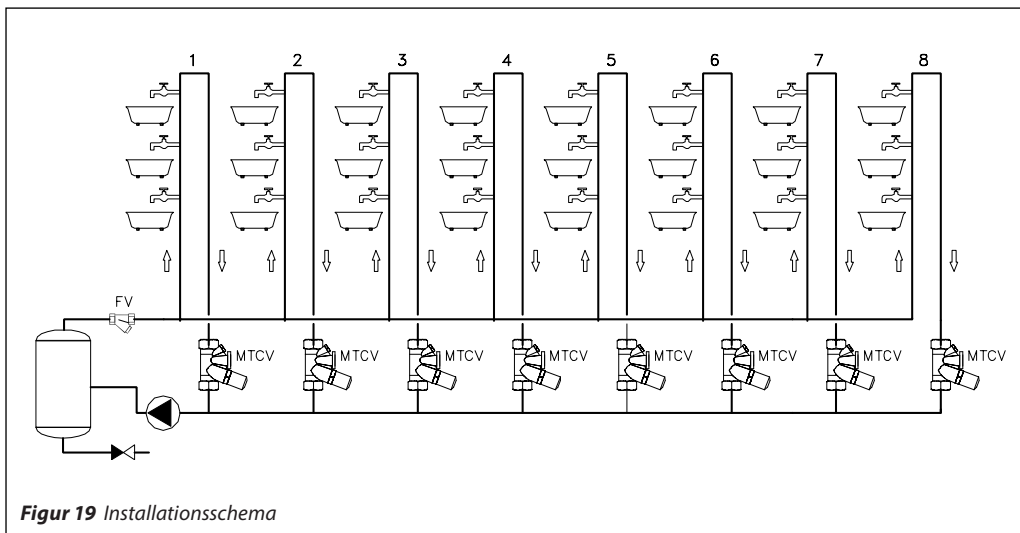
Exempel:

Beräkningen utförs för en 3-våningsbyggnad med 8 stammar.

Följande antaganden gjordes för att förenkla beräkningen:

- Värmeförluster per meter rör, $q_1 = 10\text{ W/m (*)}$

* vid beräkning krävs att värmeförlusterna beräknas enligt

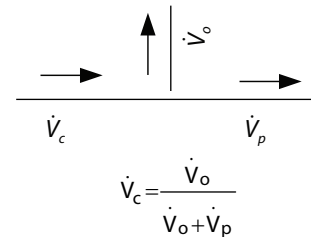


Figur 19 Installationsschema

I Normal drift

Beräkning:

- Beräkning av värmeförluster i varje stam (Q_r) och samlingsrör (Q_h)
- $Q_r = l \text{ stam} \times q = (10 + 10) \times 10 = 200\text{ W}$
- $Q_h = l \text{ horis.} \times q = 10 \times 10 = 100\text{ W}$
- I tabell 3 visas resultatet av beräkningarna:



Tabell 3

Stam	Värmeförluster				Stamfaktor	Flöde i varje del	
	I stammar	I samlingsrör	Totalt i varje del (W)	ΣQ totalt (W)		V _o (l/tim)	V _c (l/tim)
	Q _r (W)	Q _h (W)					
1	200	100	300	2400		36	412
2	200	100	300	2100	0,09	38	376
3	200	100	300	1800	0,1	40	339
4	200	100	300	1500	0,12	43	299
5	200	100	300	1200	0,14	47	256
6	200	100	300	900	0,18	52	210
7	200	100	300	600	0,25	63	157
8	200	100	300	300	0,4	94	94

Beräkningsexempel
(fortsättning)

- Det totala flödet i hetvattencirkulations-systemet beräknas med hjälp av formeln:

$$\dot{V} = \frac{\sum \dot{Q}}{r \cdot c_w \cdot \Delta t_{hw}}$$

ΣQ – totala värmeförluster i installationen, (kW)

alltså:

$$\dot{V}_C^{total} = \frac{2,4}{1 \times 4,18 \times 5} = 0,114 \text{ l/s} = 412 \text{ l/tim}$$

Det totala flödet i varmvattensystemet är: 412 l/tim – cirkulationspumpen ska dimensioneras för detta flöde.

- Flödet i varje stam beräknas med formeln:

Flödet i stam nummer 1:

$$\dot{V}_0 = \dot{V}_c \times \frac{Q_0}{Q_0 + Q_p}$$

alltså:

$$\dot{V}_0^1 = 412 \times \frac{200}{200 + 2100} = 35,84 \text{ l/tim} \approx 36 \text{ l/tim}$$

Flödet de övriga stammarna ska beräknas på samma sätt.

- Tryckfall i systemet
Följande antaganden gjordes för att förenkla beräkningen:
- Linjärt tryckfall, $p_l = 60 \text{ Pa/m}$ (Det linjära trycket är detsamma för alla rör)
- Lokalt tryckfall är lika med 33 % av totalt linjärt tryckfall, $p_r = 0,33 p_l$

alltså:

- $p_r = 0,33 \times 60 = 19,8 \text{ Pa/m} \approx 20 \text{ Pa/m}$
- Vid beräkningen användes $p_{basic} = p_r + p_l = 60 + 20 = 80 \text{ Pa/m}$
- Lokalt tryckfall över MTCV beräknas med utgångspunkt från:

$$\Delta p_{MTCV} = \left(\frac{0,01 \times \dot{V}_0}{Kv} \right)^2$$

där:

Kv – enligt figur 19, sidan 10 i detta fall $Kv = 0,366 \text{ m}^3/\text{tim}$ för förinställningen $50 \text{ }^\circ\text{C}$ \dot{V}_0 -flöde genom MTCV vid flödestemperaturen $50 \text{ }^\circ\text{C}$ (l/tim)

- När det dimensionerande flödet har beräknats, används figur 17 på sidan 9.

Obs!

Vid beräkning av tryckfallet över ventilen måste det cirkulerande vattnets temperatur beaktas. MTCV – Multifunction Thermostatic Circulation Valve (termostatisk cirkulationsventil med flera funktioner) har ett variabelt Kv -värde som är beroende av två värden: den förinställda temperaturen och tillloppstemperaturen.

När \dot{V}_0 och Kv är kända, beräknas tryckfallet över MTCV med följande formel:

$$\Delta p_{MTCV} = \left(\frac{0,01 \times \dot{V}_0}{Kv} \right)^2$$

alltså:

$$\Delta p_{MTCV} = \left(\frac{0,01 \times 94}{0,366} \right)^2 = 6,59 \text{ kPa}$$

$$\Delta p_{MTCV} = (0,01 \times 94/0,366)^2 = 6,59 \text{ kPa}$$

- Differenstryck över pumpen:

$$*p_{pump} = \Delta p_{krets} + \Delta p_{MTCV} = 14,4 + 6,59 = 21 \text{ kPa}$$

där:

- Δp_{krets} - tryckfall i kritisk krets (tabell 4)
- $*p_{pump}$ - omfattar tryckfallet över alla anordningar i cirkulationsinstallationen såsom panna, filter etc.

Tabell 4

Stam	Tryckfall			Över MTCV		Totalt tryck pump (kPa)
	I stammar (kPa)	I samlingsrör (kPa)	p_{krets} (kPa)	V_0 -flöde (l/tim)	Δp_{MTCV} tryckfall (kPa)	
1	1,6	1,6	14,4	36	0,97	21
2	1,6	1,6	12,8	38	1,07	
3	1,6	1,6	11,2	40	1,19	
4	1,6	1,6	9,6	43	1,38	
5	1,6	1,6	8,0	47	1,64	
6	1,6	1,6	6,4	52	2,01	
7	1,6	1,6	4,8	63	2,96	
8	1,6	1,6	3,2	94	6,59	

Beräkningsexempel

II Desinficering

Värmeförlusterna och tryckfallet bör beräknas med hänsyn till nya förhållanden.

- Varmvattnets inloppstemperatur vid desinficering $T_{des} = 70\text{ °C}$
- Omgivningstemperatur $*T_{omg} = 20\text{ °C}$ ($*T_{omg}$ – enligt obligatorisk standard och norm)

1. Värmeförlusterna beräknas med formeln:

$$q_1 = K_j \times l \times \Delta T_1 \rightarrow K_j \times l = q_1 / \Delta T_1 \text{ för normalprocess}$$

$$q_2 = K_j \times l \times \Delta T_2 \rightarrow K_j \times l = q_2 / \Delta T_2$$

för desinficeringsprocessen

alltså:

$$q_2 = q_1 \frac{\Delta T_2}{\Delta T_1} = q_1 \left(\frac{T_{dis} - T_{amb}}{T_{sup} - T_{amb}} \right)$$

för det givna fallet:

$$q_2 = 10 \text{ (W/m)} \left(\frac{70\text{ °C} - 20\text{ °C}}{55\text{ °C} - 20\text{ °C}} \right) = 14,3 \text{ W/m}$$

Under desinficeringsprocessen ökar värmeförlusterna med cirka 43 %.

2. Flöde som krävs

På grund av desinficeringsprocessekvensen (steg för steg) ska endast den kritiska kretsen beräknas.

För det givna fallet:

$$Q_{des} = Q_r + Q_h$$

$$Q_{des} = ((10+10) + (8 \times 10)) \times 14,3 \text{ W/m} = 1430 \text{ W} = 1,43 \text{ kW}$$

Flödet:

$$\dot{V}_{dis} = \frac{1,43}{4,18 \times 5} = 0,0684 \text{ l/s} = 246 \text{ l/h}$$

3. Det tryck som krävs

Det tryck som krävs under desinficeringsprocessen ska kontrolleras

$$p_{despump} = p_{des(krets)} + \Delta p_{MTCV}$$

$$\Delta p_{MTCV} = \left(\frac{0,01 \times \dot{V}_0}{Kv} \right)^2$$

alltså:

$$\Delta p_{MTCV} = \left(\frac{0,01 \times 246}{0,6} \right)^2 = 16,81 \text{ kPa}$$

På grund av lägre flöden jämfört med normala förhållanden (412 l/tim), ska tryckfallet i installationen, p_{krets} beräknas på nytt.

$$\Delta p = \xi \frac{\rho w^2}{2}$$

där:

w – vattnets hastighet (m/s)

Genom att jämföra förhållandena under normal drift och desinficering kan man uppskatta:

$$p_{dis} = p_{basic} \times \frac{V_{dis}^2}{V_c^2}$$

där:

V_{des} – desinficeringsflöde (l/tim)

V_c – normalflöde (l/tim)

Alltså:

- för första delen av installationen

$$p_{dis}^1 = 80 \times \left(\frac{246}{412} \right)^2 = 29 \text{ Pa/m}$$

Denna beräkning ska utföras för alla kritiska kretsar. I tabell 5 visas resultatet av beräkningen.

För den kritiska kretsen:

$$p_{des(krets)} = 0,57 + 0,68 + 0,84 + 1,08 + 1,48 + 2,20 + 3,93 + 21,92 = 32,70 \text{ kPa}$$

$$p_{despump} = p_{des(krets)} + \Delta p_{MTCV} = 32,70 + 16,81 = 49,51 \text{ kPa}$$

Pump ska väljas så att den omfattar båda kraven:

- normal drift

$\dot{V}_0 = 412 \text{ l/tim}$ och $p_{pump} = 21 \text{ kPa}$

- desinficeringsdrift

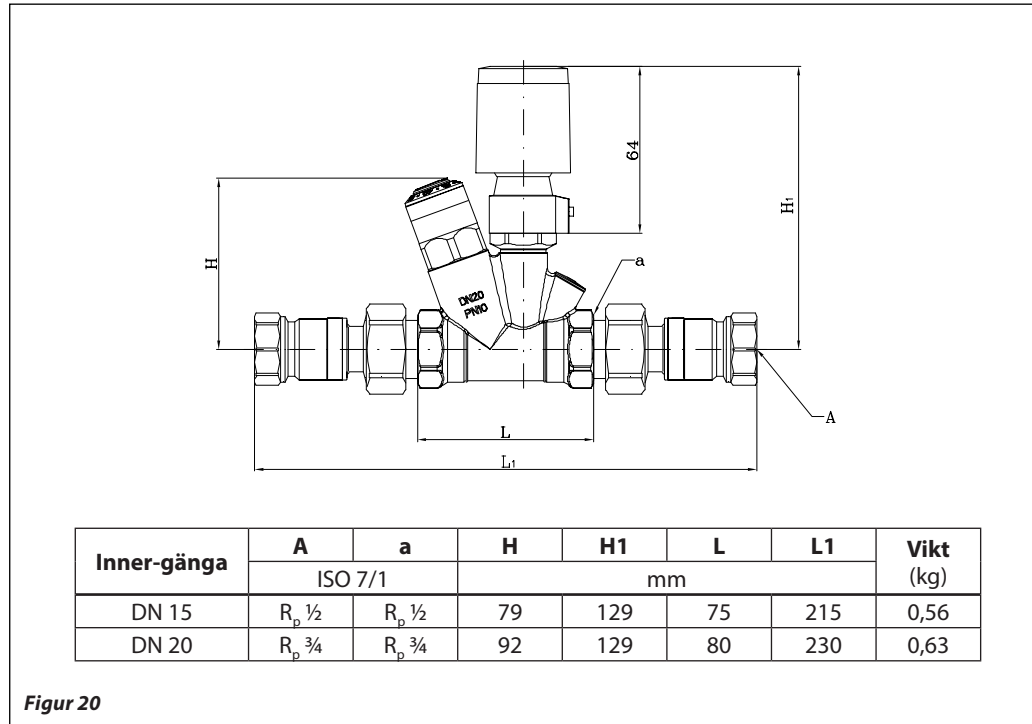
$\dot{V}_0 = 246 \text{ l/tim}$ och $p_{pump} = 49,51 \text{ kPa}$

Tabell 5

Tryckfall i kretsen under desinficeringsprocessen					Totalt tryckfall i kritisk krets
Flöde (l/tim)		Nytt tryckfall (Pa/m)	Längd (m)	Tryckfall (kPa)	
Normal	Desinficering				
412	246	29	20	0,57	32,70
376	246	34	20	0,68	
339	246	42	20	0,84	
299	246	54	20	1,08	
256	246	74	20	1,48	
210	246	110	20	2,20	
157	246	196	20	3,93	
94	246	548	40	21,92	

Σ 32,70

Mått



Danfoss AB

Climate Solutions • danfoss.se • +46 10 88 87 400 • kundservice.se@danfoss.com

All information, inklusive men inte begränsat till information om val av produkt, produktens tillämpning eller användning, konstruktion, vikt, mått, kapacitet eller andra tekniska data i produkthandböcker, katalogbeskrivningar, annonser o.s.v., och oavsett om dessa tillhandahålls skriftligen, muntligen, elektroniskt, online eller via nedladdning, ska betraktas som informativ och är endast bindande om och i den utsträckning uttryckliga hänvisningar görs i en offert eller orderbekräftelse. Danfoss ansvarar inte för eventuella fel i kataloger, broschyrer, videor och annat material. Danfoss förbehåller sig rätten att ändra sina produkter utan föregående meddelande. Detta gäller även produkter som redan är beställda under förutsättning att sådana ändringar kan göras utan att efterföljande ändringar krävs i redan överenskomna specifikationer.

Alla varumärken i detta material ägs av Danfoss A/S eller Danfoss-koncernens företag. Danfoss och Danfoss logotyp är varumärken som tillhör Danfoss A/S. Med ensamrätt.