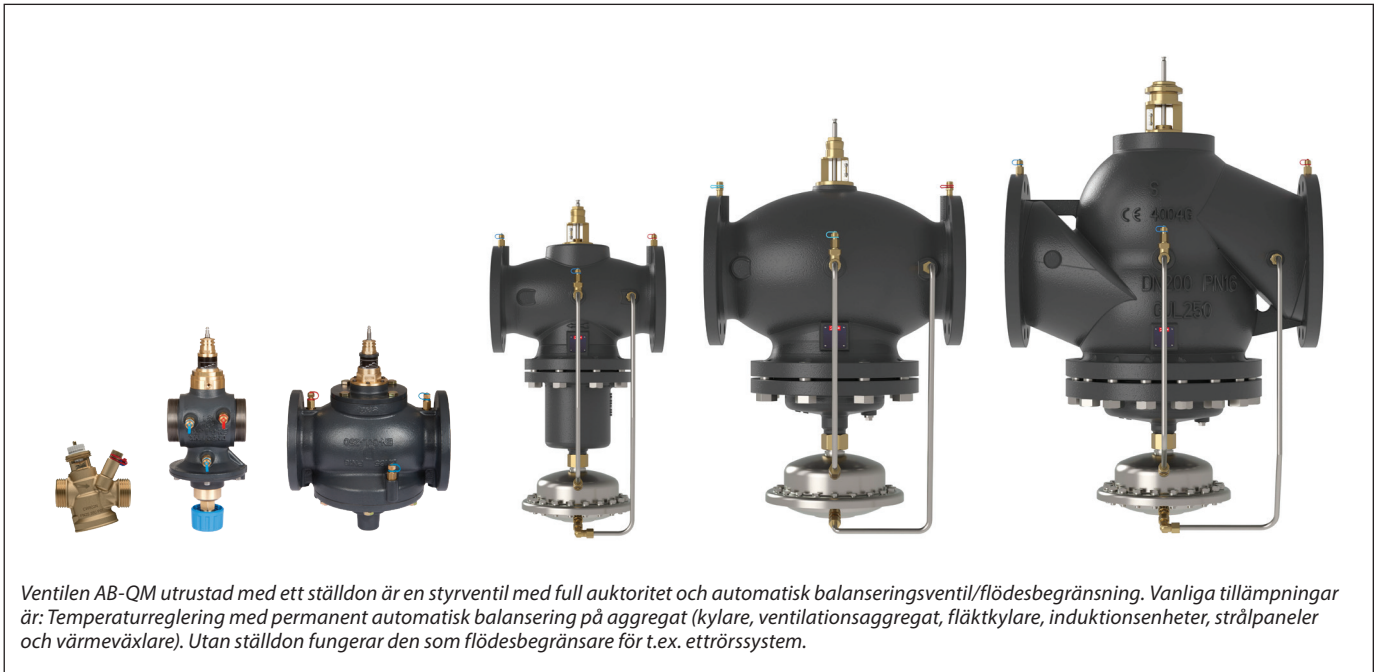


Datablad

AB-QM 4.0/AB-QM tryckoberoende styrventiler (PICV) DN 15–250

**Beskrivning**


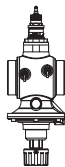
Danfoss AB-QM är en tryckoberoende reglerventil (PICV) som kombinerar hög noggrannhet och hållbarhet med marknadsledande användarvänlighet. Konstruktionen hos AB-QM är anpassad för att säkerställa att dina projekt blir klara i tid och inom budget samtidigt som den levererar det mest effektiva HVAC-systemet. Tryckoberoende ventiler är reglerventiler med en automatisk balanseringsfunktion. En inbyggd tryckregulator håller ett konstant differenstryck via reglerventilen, vilket säkerställer full auktoritet och automatisk flödesbegränsning. Genom att kombinera två funktioner i en, reglering och automatisk hydronisk balans, erbjuder Danfoss PICV en kostnadseffektiv lösning på de utmaningar som framsynta konstruktörer av HVAC-system stöter på.

Danfoss AB-QM levererar lägsta totala ägandekostnad tack vare:

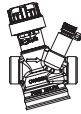
- Exakt flödesbegränsning säkerställer alltid rätt flöde vid rätt tidpunkt, och garanterar därmed minimal pumpenergi
- Fullt sortiment från DN 15 till DN 250 för flöden upp till 407 m³/h
- Med invändig och utvändig gänga för universell tillämpning
- Danfoss hållbarhetstest säkerställer att AB-QM har klassens bästa motståndskraft mot avlagringar och igensättning
- Enkel felsökning tack vare den alltid synliga inställningen och möjligheten att mäta flödet via mätnipplar
- Minimal hysteres för stabil och exakt temperaturreglering
- Framtidssäker med ett utbud av smarta ställdon, redo för datadriven och optimerad HVAC 4.0

Beställning

AB-QM 4.0 gängad version (med testpluggar och utan testpluggar) – **Utvändig gänga**

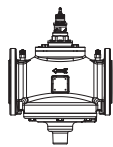
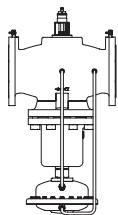
Typ				Med mätnipplar	Utan mätnipplar
Bild	DN	Q _{nom.} (l/h)	Utvändig gänga (ISO 228/1)	Best.nr	Best.nr
	15 LF	200	G ¾ A	003Z8200	003Z8220
	15	650		003Z8201	003Z8221
	15 HF	1 200		003Z8202	003Z8222
	20	1 100	G 1 A	003Z8203	003Z8223
	20 HF	1 900		003Z8204	003Z8224
	25	2 200	G 1¼ A	003Z8205	-
	25 HF	3 800		003Z8206	-
	32	3 600	G 1½ A	003Z8207	-
32 HF	5 000	003Z8208		-	
	40	7 500	G 2 A	003Z0770	-
	50	12 500	G 2½ A	003Z0771	-

AB-QM 4.0 gängad version (med testpluggar och utan testpluggar) - **invändig gänga**


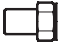

Typ				Med mätnipplar	Utan mätnipplar
Bild	DN	Q _{nom.} (l/h)	Inv. gänga (ISO 7/1)	Best.nr	Best.nr
	15 LF	200	Rp ½	003Z8300	003Z8320
	15	650		003Z8301	003Z8321
	15 HF	1 200		003Z8302	003Z8322
	20	1 100	Rp ¾	003Z8303	003Z8323
	20 HF	1 900		003Z8304	003Z8324
	25	2 200	Rp 1	003Z8305	-
	25 HF	3 800		003Z8306	-
	32	3 600	Rp 1¼	003Z8307	-
32 HF	5 000	003Z8308		-	

* AB-QM DN 15-32 utan testpluggar kan inte uppgraderas till version med testpluggar

AB-QM med flänsar

Bild	DN	Q _{nom.} (l/h)	Fläns anslutning (EN 1092-2)	Best.nr
	50	12 500	PN 16	003Z0772
	65	20 000		003Z0773
	65 HF	25 000		003Z0793
	80	28 000		003Z0774
	80 HF	40 000		003Z0794
	100	38 000		003Z0775
	100 HF	59 000		003Z0795
	125	90 000		003Z0705
	125 HF	110 000		003Z0715
	150	145 000		003Z0706
	150 HF	190 000		003Z0716
	200	200 000		003Z0707
	200 HF	270 000		003Z0717
	250	300 000		003Z0708
	250 HF	370 000		003Z0718

**Beställning (forts.)
Tillbehör och reservdelar**

Typ	Kommentarer		Best.nr
	Till rör	Till ventil	
Skarvkoppling (CW617N) (1 st.) 	R 1/2	DN 15	003Z0232
	R 3/4	DN 20	003Z0233
	R 1	DN 25	003Z0234
	R 1 1/4	DN 32	003Z0235
	R 1 1/2	DN 40	003Z0279
	R 2	DN 50	003Z0278
Ändrör för svetsning (W. nr. 1,0308) (1 st.) 	Svetsning.	DN 15	003Z0226
		DN 20	003Z0227
		DN 25	003Z0228
		DN 32	003Z0229
		DN 40	003Z0270
		DN 50	003Z0276
Ändrör för svetsning (W. nr. 1,0308) (1 st.) 	Svetsning.	DN 15	003Z1271
		DN 20	003Z1272
		DN 25	003Z1273
		DN 32	003Z1274
		DN 40	003Z1275
		DN 50	003Z1276
Ändrör för lödning (CW614N) (2 muttrar, 2 packningar, 2 lödnipplar)	15×1 mm	DN 15	065Z7017
Handtag, AB-QM (tillbehör som krävs vid montering av ventil utan ställdon)		DN 40–100	003Z0695
		DN 125–150	003Z0696
		DN 200–250	003Z0697
Tillbehör för avstängning		DN 15–32	003Z0230
Spindelvärmare för AB-QM DN 40–100/AME 435 QM			065Z0315
Spindelvärmare för AB-QM DN 125, 150 AME 55 QM/AME 655			065Z7022
Mätnipplförlängning vinkel (1 st.)			003Z3944
Ett set mätnipplförlängning rak (1 st.)			003Z3946
AB-QM 4.0 DN 15 EPP-isolering			003Z7810
AB-QM 4.0 DN 20 EPP-isolering			003Z7811
AB-QM 4.0 DN 25 EPP-isolering			003Z7812
AB-QM 4.0 DN 32 EPP-isolering			003Z7813
AB-QM DN 125 Impulsrörsats			003Z3961
AB-QM DN 150 Impulsrörsats			003Z3962
AB-QM DN 200 Impulsrörsats			003Z3963
AB-QM DN 250 Impulsrörsats			003Z3964

Tekniska data

		AB-QM 4.0 (gängad version)										AB-QM (gängad version)		
Nominell diameter		DN	15 LF	15	15 HF	20	20 HF	25	25 HF	32	32 HF	40	50	
Flödesområde	Q_{nom} (100 %) ¹⁾	l/h	200	650	1 200	1 100	1 900	2 200	3 800	3 600	5 000	7 500	12 500	
Inställningsområde	^{1), 2)}	%	10–100					10–100				40–100		
Differenstryck ³⁾	Δp_{min}	kPa	16	16	25	16	25	20	30	20	30	30		
	Δp_{max}		600											
Tryckklass		PN	25									16		
Regleringsintervall			1:1 000											
Reglerventilens karakteristik			Linjär (kan konverteras av ställdon till ekvivalent procentvärde)											
Läckflöde med rekommenderade ställdon			IEC 60534-4:2007 klass IV					IEC 60534-4:2007 klass III						
För avstängningsfunktion			Enligt ISO 5208 klass A – inget synligt läckage											
Flödesmedium			Vatten och vattenblandningar för slutna system för värme och kyla enligt anläggningstyp I för DIN EN 14868. När den används i anläggningstyp II för DIN EN 14868 måste lämpliga skyddsåtgärder vidtas. Kraven i VDI 2035, del 1 + 2 eller BSRIA BG29 + BG50 är uppfyllda.											
Medietemperatur		°C	(-10*) + 2 ... +95									(-10*) + 2 ... +120		
Förvarings- och sporttemp.			-40 ... +70											
Slaglängd		mm	4									10		
Anslutning	Utv. gänga (ISO 228/1)		G ¾ A			G 1 A		G 1¼ A		G 1½ A		G 2 A	G 2½ A	
	Inv. gänga (ISO 7/1)		Rp ½			Rp ¾		Rp 1		Rp 1¼		-		
	Ställdon		M30 x 1,5									Danfoss-standard		

		AB-QM 4.0 (gängad version)										AB-QM (gängad version)		
Material		DN	15 LF	15	15 HF	20	20 HF	25	25 HF	32	32 HF	40	50	
Material i mediet	Ventilhus		DZR-mässing									Gråjärn EN-GJL-250 (GG25)		
	Membran och o-ringar		EPDM											
	Slutarguide		PPSU											
	Slutare		DZR-mässing						DZR-mässing + PPSU				-	
	Fjädrar		Materialnr 1.4310									Materialnr 1.4310, W.Nr. 1,4568		
	Fjäderstöd		PPSU											
	Kägla (Pc)		-										CW 614N, materialnr 1.4305	
	Kägla (Cv)		PPSU										CW 614N	
	Säte (Pc)		-										Materialnr 1.4305	
	Säte (Cv)		DZR-mässing										Materialnr 1.4305	
Material utan kontakt med medium	Skruv		-										Rostfritt stål A2	
	Plastdelar		ABS										POM	
	Insatsdelar och yttre skruvar		-										CW 614N, materialnr 1.4310, materialnr 1.4401	

¹⁾ Ventilen är fabriksinställd på nominell inställning.

²⁾ Ventilen kan utföra reglering till ett värde under 1 % av inställt flöde, oavsett inställning.

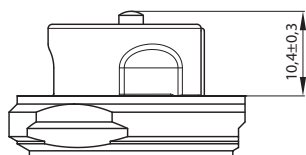
³⁾ Vid minsta differenstryck når ventilen åtminstone 90 % av nominellt flöde. Prestandadeklaration finns tillgänglig på begäran.

* Om medietemperaturen vid användning av AB-QM DN 15-32 ligger under 2 °C måste isbildning på spindeln förhindras, och ventil och ställdon bör därför isoleras. För AB-QM DN 40–100 måste spindelvärmare användas: Kod 065Z0315.

Detta beror på lämplighet och användningsområde – i synnerhet i system som inte är syrgastäta. Se instruktionerna från kylmedietillverkaren.

Pc – tryckregulatordelen

Cv – styrventildelen



Stängningspunkt (mått)
för DN 15–32

Tekniska data (forts.)

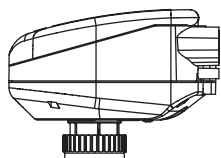
AB-QM (med flänsar)

Nominell diameter		DN	50	65	65 HF	80	80 HF	100	100 HF
Flödesområde	$Q_{nom.}$ (100 %) ¹⁾	l/h	12 500	20 000	25 000	28 000	40 000	38 000	59 000
	$Q_{höj}$		12 500	20 000	25 000	28 000	40 000	38 000	59 000
Inställningsområde ^{1), 2)}		%	40–100						
Differenstryck ^{3), 4)}	Δp_{min}	kPa	30	60	30	60	30	60	
	Δp_{max}		600						
Tryckklass		PN	16						
Regleringsintervall		Enligt standard IEC 534 är regleringsintervallet högt eftersom reglerventilens egenskaper är linjära. (1:1000)							
Reglerventilens karakteristik		Linjär (kan konverteras av ställdon till ekvivalent procentvärde)							
Läckflöde med rekommenderade ställdon		Max. 0,05 % av $Q_{nom.}$							
För avstängningsfunktion		Enligt ISO 5208 klass A – inget synligt läckage							
Flödesmedium		Vatten och vattenblandningar för slutna system för värme och kyla enligt anläggningstyp I för DIN EN 14868. När den används i anläggningstyp II för DIN EN 14868 måste lämpliga skyddsåtgärder vidtas. Kraven i VDI 2035, del 1 + 2 eller BSRIA BG29 + BG50 är uppfyllda.							
Medietemperatur		°C	(-10*) + 2 ... +120						
Förvarings- och transporttemp.			-40 ... 70						
Slaglängd		mm	10	15					
Anslutning	fläns	PN 16							
	ställdon	Danfoss-standard							
Material i mediet									
Ventilhus		Gråjärn EN-GJL-250 (GG25)							
Membran/bälg		EPDM							
O-ringar		EPDM							
Fjädrar		Materialnr 1.4568, W.Nr. 1.4310							
Kägla (Pc)		CuZn40Pb3 - CW 614N, W.Nr. 1.4305							
Säte (Pc)		Materialnr 1.4305							
Kägla (Cv)		CuZn40Pb3 – CW 614N							
Säte (Cv)		Materialnr 1.4305							
Skruv		Rostfritt stål (A2)							
Planpackning		NBR							

Nominell diameter		DN	125	125 HF	150	150 HF	200	200 HF	250	250 HF
Flödesområde	$Q_{nom.}$ (100 %) ¹⁾	l/h	90 000	110 000	145 000	190 000	200 000	270 000	300 000	370 000
	$Q_{höj}$ ³⁾		100 000	120 000	160 000	209 000	220 000	300 000	330 000	407 000
Inställningsområde ²⁾		%	40–110							
Differenstryck ^{3), 4)}	Δp_{min}	kPa	40 (60)	60 (80)	40 (60)	60 (80)	45 (65)	60 (80)	45 (65)	60 (80)
	Δp_{max}		600	600	600	600	600	600	600	600
Tryckklass		PN	16							
Regleringsintervall		1:1 000								
Reglerventilens karakteristik		Linjär (kan konverteras av ställdon till ekvivalent procentvärde)								
Läckflöde med rekommenderade ställdon		Max. 0,01 % av $Q_{nom.}$								
Flödesmedium		Vatten och vattenblandningar för slutna system för värme och kyla enligt anläggningstyp I för DIN EN 14868. När den används i anläggningstyp II för DIN EN 14868 måste lämpliga skyddsåtgärder vidtas. Kraven i VDI 2035, del 1 + 2 eller BSRIA BG29 + BG50 är uppfyllda.								
Medietemperatur		°C	(-10*) + 2 ... +120							
Förvarings- och transporttemp.			-40 ... 70							
Slaglängd		mm	30							
Anslutning	fläns	PN 16								
	ställdon	Danfoss-standard								
Material i mediet										
Ventilhus		Gråjärn EN-GJL-250 (GG 25)								
Membran/bälg		Materialnr 1.4571	EPDM							
O-ringar		EPDM								
Fjädrar		Materialnr 1.4401	Materialnr 1.4310							
Kägla (Pc)		Materialnr 1.4404NC	Materialnr 1.4021							
Säte (Pc)		Materialnr 1.4027								
Kägla (Cv)		Materialnr 1.4404NC	Materialnr 1.4021							
Säte (Cv)		Materialnr 1.4027								
Skruv		Materialnr 1.1181								
Planpackning		Grafitpackning	Asbestfri							

¹⁾ Ventilen är fabriksinställd på nominell inställning.
²⁾ Ventilen kan utföra reglering till ett värde under 1 % av inställt flöde, oavsett inställning.
³⁾ När inställningen är högre än 100 % krävs ett högre minimistarttryck. Se värden i ().
⁴⁾ Vid minsta differenstryck när ventilen minst 90 % av nominellt flöde. Prestandadeklaration finns tillgänglig på begäran.

Pc – tryckregulatordelen
 Cv – styrventildelen

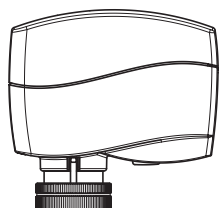
**Ställdonsöversikt
AB-QM DN 15–32**

NovoCon® S

NovoCon® S är ett multifunktionellt fältbusställdon med hög noggrannhet speciellt konstruerat för användning i kombination med tryckoberoende balanserings- och reglerventiler av typen AB-QM i storlekar från DN 15 LF–32-HF. Ställdonet med AB-QM används för att reglera vattenförsörjningen till fläktkonvektorer, kylbafflar, induktionsenheter, små eftervärmare, luftbehandlingsaggregat och andra terminalenheter för zonreglering där värme-/kylvatten är det reglerande mediet.

Typ	Hastighet	Spänningsförsörjning	Styrsignal	Kommunikationsprotokoll	Kapsling	Best.nr
NovoCon® S	3/6/12/ 24 s/mm	24 V AC/DC	0–10 V, 2–10 V, 0–20 mA, 4–20 mA	BACnet MS/TP Modbus RTU	IP54 (IP40 vid montering upp och ned)	003Z8504

AME(V) 110/120 NL

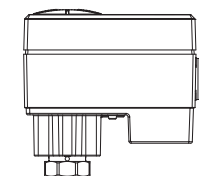
AME 110 och 120 är modulerande växelställdon med hög precision som kan monteras på AB-QM för exakt reglering. De har en kalibreringsfunktion så att ställdonets slaglängd alltid passar perfekt till slaglängden för AB-QM. Ställdonet är lämpligt både för linjära och logaritmiska karakteristika. AME(V) 110/120 passar AB-QM DN 15 LF till DN 32 HF.



Typ	Hastighet	Återkopplingsignal	Spänningsförsörjning	Styrsignal	Kapsling	Best.nr
AME 110 NL	24 s/mm	Nej	24 V AC	0–10 V, 2–10 V, 0–20 mA, 4–20 mA	IP42	082H8057
AME 120 NL	12 s/mm	Nej				082H8059
AME 110 NLX	24 s/mm	Ja		082H8060		
AMV 110 NL	24 s/mm	Nej		3-punkt		082H8056
AMV 120 NL	12 s/mm	Nej				082H8058

AME 13 SU/SD

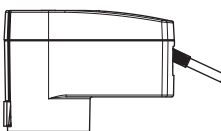
AME 13 är ett precisionsväxelställdon som har en inbyggd fjäder som stänger ventilen (fjäder ned, SD) eller öppnar ventilen (fjäder upp, SU) när ställdonet inte matas med spänning. Karakteristiken kan ställas in på logaritmisk eller linjär med en DIP-omkopplare. AME 13 SU/SD passar till AB-QM DN 15 LF till DN 32 HF.



Typ	Hastighet	Fjäder	Spänningsförsörjning	Styrsignal	Återkopplingsignal	Kapsling	Best.nr
AME 13 SU-1	14 s/mm	Fjäderöppnad	24 V AC	0–10 V, 2–10 V, 0–20 mA, 4–20 mA	0–10 V, 2–10 V	IP54	082H5006
AME 13 SD-1		Fjäderstängd					082H5007

AME 113

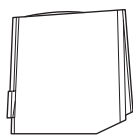
AME 113 är modulerade styrda växelställdon har ett inbyggt batteri som ser till att ventilen öppnas eller stängs om strömförsörjningen till ställdonet försvinner. AME 113 har en logaritmisk karakteristika. De har en kalibreringsfunktion så att ställdonets slaglängd alltid passar till slaglängden för AB-QM-ventilen. AME 113 passar AB-QM DN 15 LF till DN 32 HF.



Typ	Hastighet	Säkerhetsfunktion	Spänningsförsörjning	Styrsignal	Återkopplingsignal	Kapsling	Best.nr
AME 113 NL SD	15 s/mm	Stänger ventilen	24 V AC/DC	0–10 V	-	IP54	082H5007M
AME 113 NL SU		Öppnar ventilen					082H5008
AME 113 NLX SD		Stänger ventilen			0–10 V		082H5000
AME 113 NLX SU		Öppnar ventilen					082H5001

ABNM-A5

ABNM är ett termiskt modulerande ställdon. Det kan användas för att modulera AB-QM om hastighet eller precision inte har högsta prioritet. ABNM har antingen logaritmisk (LOG) eller linjär (LIN) karakteristika som ska väljas beroende på tillämpning. Det finns i versionerna normalt öppen (NO) och normalt stängd (NC) samt i 24 V DC och AC. ABNM-A5 passar till AB-QM DN 15 LF till DN 32 HF.



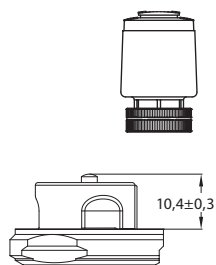
Kablar	Best.nr
1 meter	082F1081
5 meter	082F1082
10 meter	082F1083

Typ	NO/NC	LOG/LIN	Matningsspänning	Slaglängd	Full slaglängd, tid	Kapsling	Best.nr
ABNM-A5	NC	LOG	24 V AC	5 mm	3–5 min	IP54	082F1160
ABNM-A5	NC	LIN		5 mm			082F1161
ABNM-A5	NC	LOG		6,5 mm			082F1162
ABNM-A5	NO	LOG		6,5 mm			082F1163
ABNM-A5	NC	LIN		6,5 mm			082F1164
ABNM-A5	NO	LIN		6,5 mm			082F1165
ABNM-A5	NC	LOG	24 V DC	6,5 mm	082F1166		
ABNM-A5	NO	LOG		6,5 mm	082F1167		

Obs! ABN & ABNM A5 med 5 mm slaglängd kan endast öppna AB-QM DN 25-32 upp till 90 %

TWA-Q

TWA-Q är ett termoställdon som används för on/off-tillämpningar där regleringsprecision och hastighet inte är prioriterat. Det finns i versionerna normalt öppen (NO) och normalt stängd (NC) i 24 och 230 V. TWA-Q har en lägesindikering som visar om den är öppen eller stängd. TWA-Q passar till AB-QM DN 15 LF till DN 32 HF.

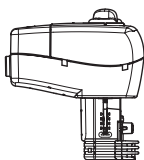


Typ	NC/NO	Spänning	Slaglängd	Full slaglängd, tid ¹⁾	Kapsling	Best.nr
TWA-Q	NC	230 V AC	5 mm	<3 min	IP54	082F1600
TWA-Q	NO	230 V AC	5 mm			082F1601
TWA-Q	NC	24 V AC/DC	5 mm			082F1602
TWA-Q	NO	24 V AC/DC	5 mm			082F1603

¹⁾ vid rumstemperatur

Stängningspunkt (mått) för DN 10–32

**Ställdonsöversikt
AB-QM DN 40-100**



NovoCon® M

NovoCon® M är ett multifunktionellt fältbusställdon med hög noggrannhet, särskilt konstruerat för användning i kombination med tryckoberoende balanserings- och reglerventiler av typen NovoCon AB-QM i storlekar från DN 40–100, se separat datablad. NovoCon® M-ställdonet med AB-QM används i luftbehandlingsaggregat, kylenheter och distributionscentraler.

Typ	Hastighet	Spänningsförsörjning	Styrsignal	Kommunikationsprotokoll	Kapsling	Best.nr
NovoCon® M	3/6/12/24 s/mm	24 V AC/DC	0–10 V, 2–10 V, 0–20 mA, 4–20 mA	BACnet MS/TP, Modbus RTU	IP54	003Z8540

AME 435 QM

AME 435 QM är ett modulerande växelställdon med hög precision som kan monteras på AB-QM för exakt reglering. Det har en kalibreringsfunktion så att ställdonets slaglängd alltid passar perfekt till slaglängden för AB-QM. Ställdonet är lämpligt både för linjära och logaritmiska karakteristika. AME 435 QM passar till AB-QM DN 40 till DN 100 HF.

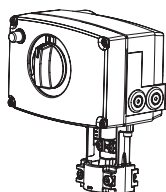
Typ	Hastighet	Spänningsförsörjning	Styrsignal	Återkopplingssignal	Kapsling	Best.nr
AME 435 QM	7,5/15 s/mm	24 V AC/DC	0–10 V, 2–10 V, 0–20 mA, 4–20 mA	0–10 V, 2–10 V	IP54	082H0171

AME 25 SU/SD

AME 25 SU/SD är ett precisionsväxelställdon som har en inbyggd fjäder som stänger ventilen (fjäder ned, SD) eller öppnar ventilen (fjäder upp, SU) när ställdonet inte matas med spänning. Karakteristiken kan ställas in på logaritmisk eller linjär med en DIP-omkopplare. AME 25 SU/SD passar till AB-QM DN 40 till DN 100 HF.

Typ	Hastighet	Spänningsförsörjning	Styrsignal	Återkopplingssignal	Kapsling	Best.nr
AME 25 SD	15 s/mm	24 V AC	0–10 V, 2–10 V, 0–20 mA, 4–20 mA	0–10 V, 2–10 V	IP54	082H3038
AME 25 SU						082H3041

Observera att adaptern **003Z0694** krävs



**Ställdonsöversikt
AB-QM DN 125-150**



AME 55 QM

Ställdonen AME 55 QM och AME 655-1 används med tryckoberoende balanserings- och styrventil av typen AB-QM DN 125 och DN 150.

Typ	Hastighet	Spänningsförsörjning	Styrsignal	Återkopplingssignal	Kapsling	Best.nr
AME 55 QM	8 s/mm	24 V AC	0–10 V, 2–10 V, 0–20 mA, 4–20 mA	0–10 V, 2–10 V	IP54	082H3078

AME 655-1

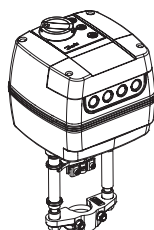
Typ	Hastighet	Spänningsförsörjning	Styrsignal	Återkopplingssignal	Kapsling	Best.nr
AME 655-1	2/6 s/mm	24 V AC/DC	0–10 V, 2–10 V, 0–20 mA, 4–20 mA	0–10 V, 2–10 V, 0–20 mA, 4–20 mA	IP54	082H5010

AME 658 SU/SD-1

Ställdonet AME 658 SU/SD-1 används tillsammans med tryckoberoende balanserings- och reglerventiler av typ AB-QM DN 125 och DN 150. AME 658 SU/SD-1 är ett precisionsväxelställdon som har en inbyggd fjäder som stänger ventilen (fjäder ned, SD) eller öppnar ventilen (fjäder upp, SU) när ställdonet inte matas med spänning. Karakteristiken kan ställas in på logaritmisk eller linjär med en DIP-omkopplare.

Typ	Hastighet	Spänningsförsörjning	Styrsignal	Återkopplingssignal	Kapsling	Best.nr
AME 658 SU-1	4/6 s/mm	24 V AC/DC	0–10 V, 2–10 V, 0–20 mA, 4–20 mA	0–10 V, 2–10 V, 0–20 mA, 4–20 mA	IP54	082H5012
AME 658 SD-1						082H5011

Alla ställdon av typen "-1" är UL-certifierade

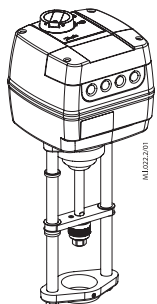


NovoCon® L

NovoCon® L är ett multifunktionellt fältbusställdon med hög noggrannhet speciellt konstruerat för användning i kombination med tryckoberoende balanserings- och reglerventiler av typen AB-QM i storlekar från DN 125–150 i luftbehandlingsaggregat, kylenheter och distributionscentraler. NovoCon® L SU/SD har en inbyggd fjäder som stänger ventilen (fjäder ned, SD) eller öppnar ventilen (fjäder upp, SU) när ställdonet saknar spänningsmatning.

Typ	Hastighet	Spänningsförsörjning	Styrsignal	Kommunikationsprotokoll	Kapsling	Best.nr
NovoCon® L	3/6/12/ 24 s/mm	24 V AC/DC	0–10 V, 2–10 V, 0–20 mA, 4–20 mA	BACnet MS/TP, Modbus RTU	IP54	003Z8560
NovoCon® L SU						003Z8561
NovoCon® L SD						003Z8562

Ställdonsöversikt
AB-QM DN 200-250



AME 685-1

AME 685-1 används tillsammans med stora tryckoberoende balanserings- och reglerventiler av typ AB-QM DN 200 och DN 250.

Typ	Hastighet	Spänningsförsörjning	Styrsignal	Återkopplingssignal	Kapsling	Best.nr
AME 685-1	3/6 s/mm	24 V AC/DC	0–10 V, 2–10 V, 0–20 mA, 4–20 mA	0–10 V, 2–10 V, 0–20 mA, 4–20 mA	IP54	082H5013

NovoCon® XL

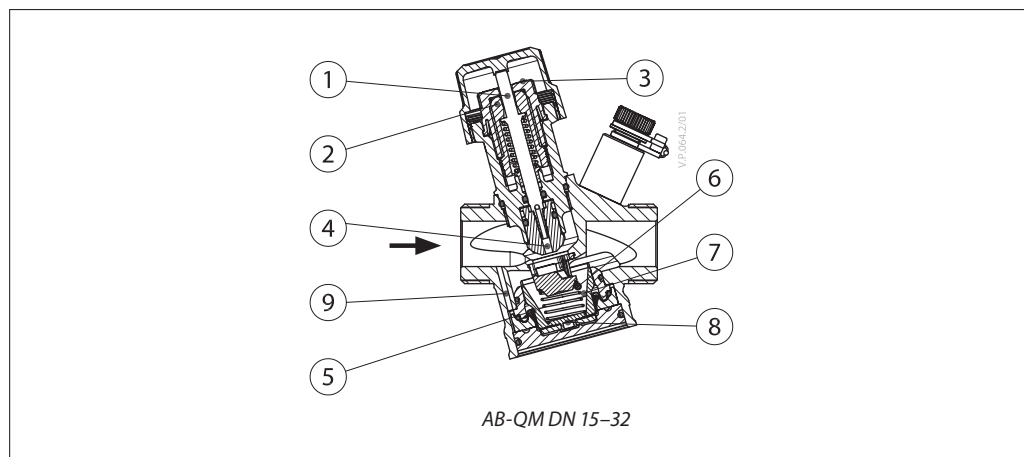
NovoCon® XL är ett multifunktionellt fältbusställdon med hög noggrannhet speciellt konstruerat för användning i kombination med tryckoberoende balanserings- och styrventiler av typen AB-QM i storlekar från DN 200–250 i luftbehandlingsaggregat, kylenheter och distributionscentraler.

Typ	Hastighet	Spänningsförsörjning	Styrsignal	Kommunikationsprotokoll	Kapsling	Best.nr
NovoCon® XL	3/6/12/24 s/mm	24 V AC/DC	0–10 V, 2–10 V, 0–20 mA, 4–20 mA	BACnet MS/TP, Modbus RTU	IP54	003Z8563

Om andra typer av ställdon behövs, kontakta vår lokala försäljningsrepresentant

Konstruktion

1. Spindel
2. Packbox
3. Plastring
4. Styrventilkägla
5. Membran
6. Differenstryckregulatorfjäder
7. Slutare
8. Membranplatta
9. Invändigt impulsrör



Funktion:

AB-QM består av två delar:

1. Differenstryckregulator
2. Styrventil

1. Differenstrycksregulator DPC

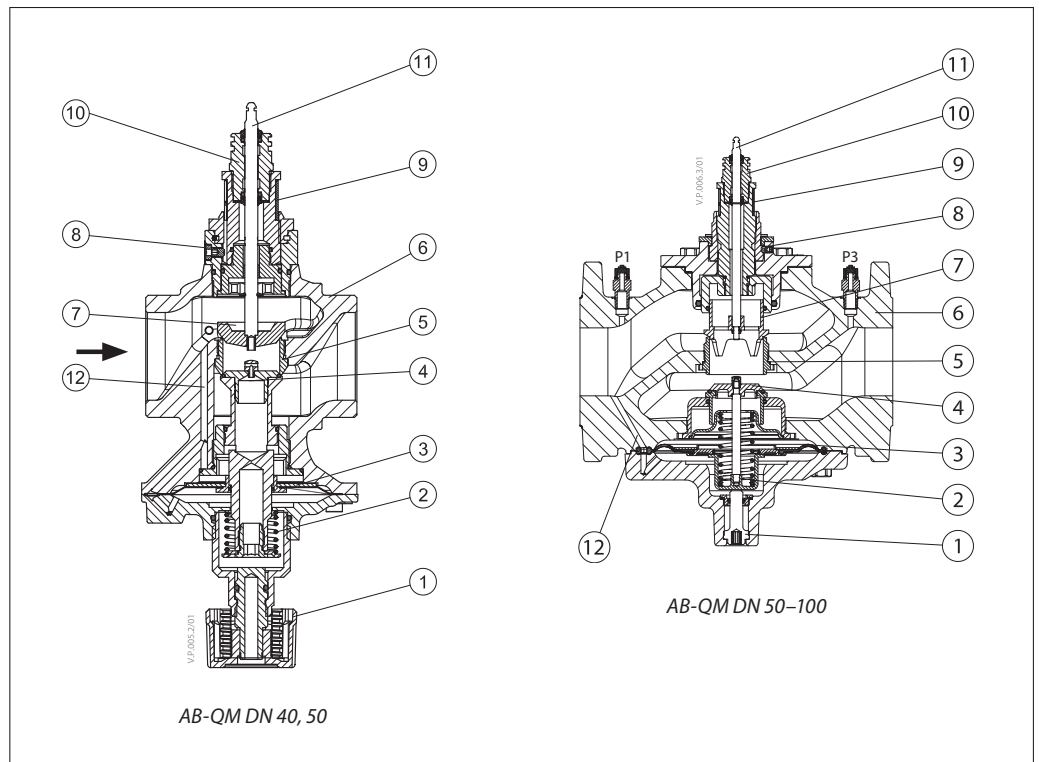
Differenstrycksregulatorn upprätthåller ett konstant differenstryck över styrventilen. Tryckdifferensen Δp_{cv} ($p_1 - p_2$) på membranet balanseras med fjäderns kraft. När differenstrycket över styrventilen förändras (på grund av förändring i det tillgängliga trycket eller rörelser i styrventilen) flyttas differenstrycksregulatorn till ett nytt läge, vilket ger en ny jämvikt och därigenom hålls differenstrycket på en konstant nivå.

2. Styrventil Cv

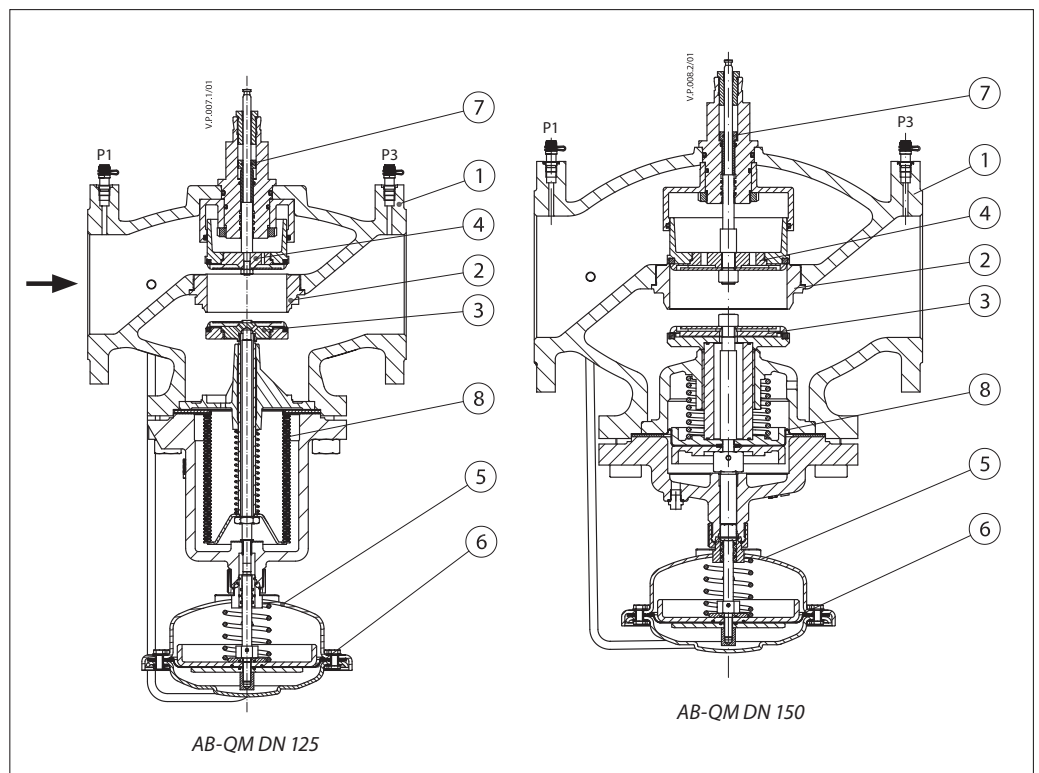
Styrventilen har linjär karakteristik. Den har en funktion för att begränsa slaglängden så att det är möjligt att justera K_v -värdet. Procentsiffran på skalan motsvarar är i förhållande till 100 % av det flöde som anges på märkskylten. Inställning gör man genom att vrida inställningsratten till önskat läge.

Konstruktion (forts.)

1. Avstängningsskruv
2. Huvudfjäder
3. Membran
4. DP-kon
5. Säte
6. Ventilhus
7. Reglerventilkägla
8. Låsskruv
9. Skala
10. Packbox
11. Spindel
12. Internt imulsionsrör

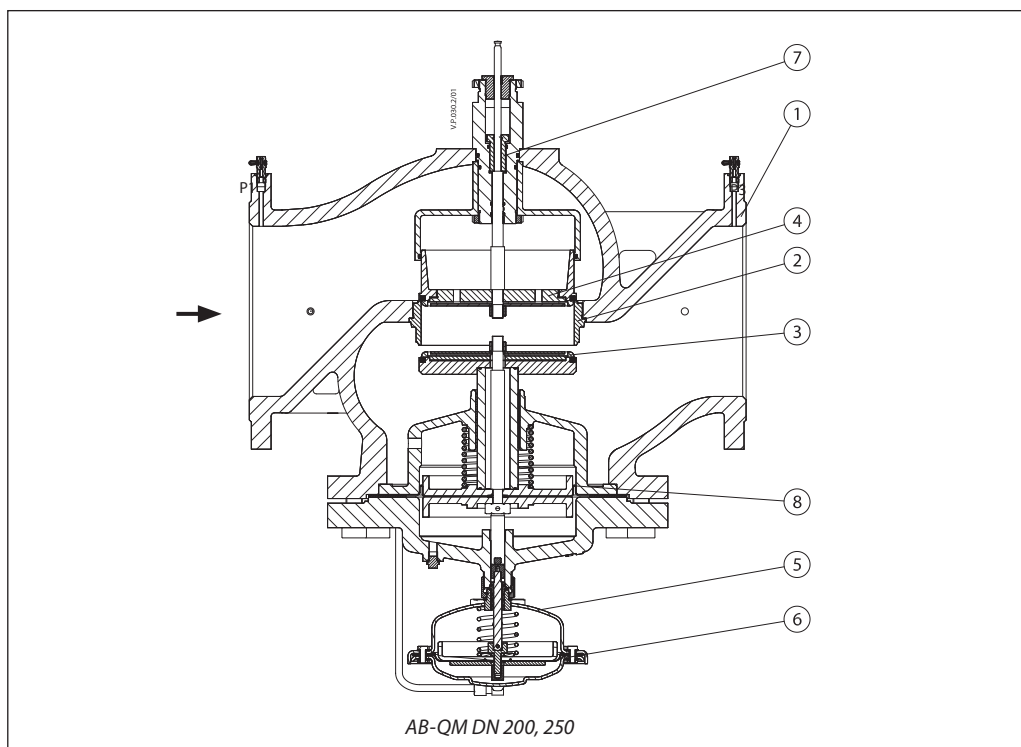


1. Ventilhus
2. Ventilsäte
3. DPC-kon
4. CV-kon
5. Regulatorhus
6. Rullmembran
7. Justerskruv
8. Bälgs för tryckavlastning av differenstryckskägla



Konstruktion (forts.)

1. Ventilhus
2. Ventilsäte
3. DPC-kon
4. CV-kon
5. Regulatorblock
6. Rullmembran
7. Justerskruv
8. Bälgs för tryckavlastning av differenstryckskäglan



Förinställning

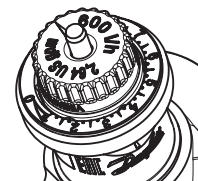
DN 15–32

Det beräknade flödet kan enkelt justeras utan behov av specialverktyg. Följ stegen nedan för att ändra inställningen (fabriksinställning är 100 % (10):

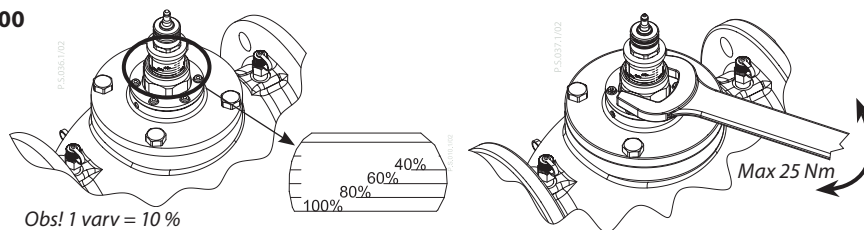
1. Avlägsna den blå skyddshatten eller det monterade ställdonet
2. Vrid visaren (medurs för att minska) till den nya inställningen
3. Vrid medurs för att minska flödet och moturs för att öka det

DN 15–32

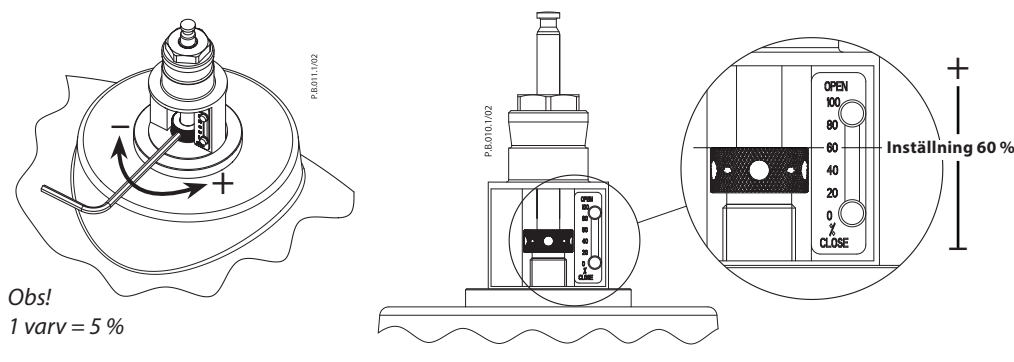
Inställning: 0 = 0 %
10 = 100 %



DN 40–100



DN 125–250



Mätmetod

AB-QM DN 40-250
AB-QM DN 15-32

Provpluggarna är placerade så att differensstrycket p_1-p_2 mäts (se figur 1). Därför kan det uppmätta differensstrycket användas för att direkt beräkna flödet. Eftersom mätningarna över mätpunkterna påverkas av det dynamiska trycket, turbulenser, flödesmönster, interna toleranser, inställningsnoggrannhet och noggrannhet för mätutrustningen anser vi att den totala noggrannheten för mätningen är lägre än ventilens prestanda. Noggrannheten hos flödesmätningarna kommer dock alltid att ligga inom $\pm 10\%$ inom inställningsområdet

20–100 % (DN 15–32) eller 40–100 % (DN 40–250) och från $d_{p_{min}}$ till $d_{p_{max}}$.

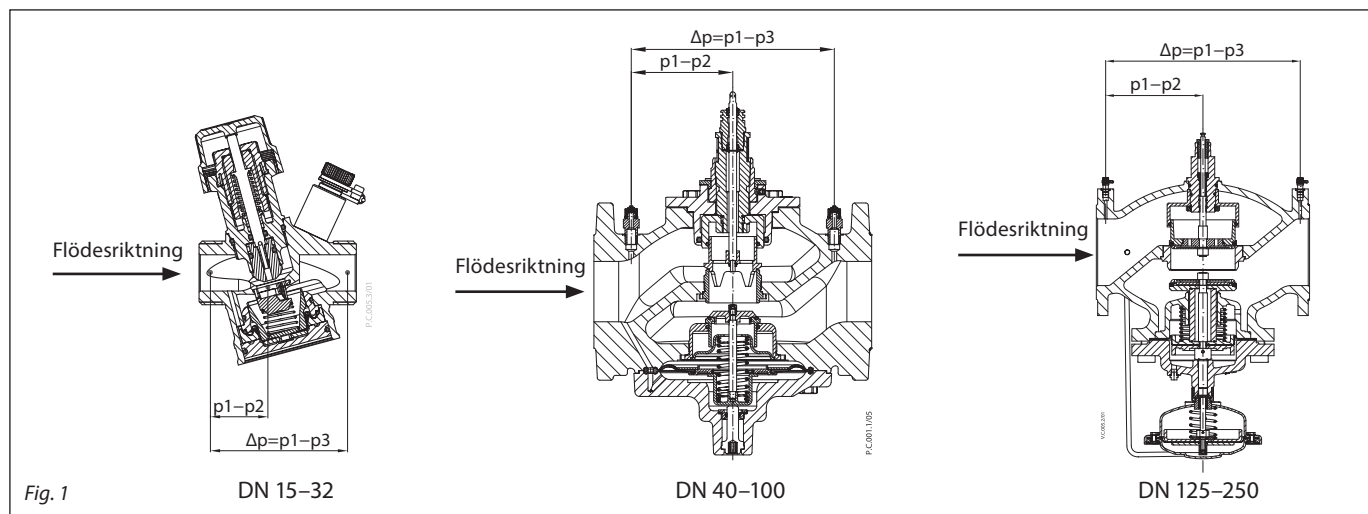
Därför rekommenderar vi att man inte justerar inställningen när resultaten ligger inom 10 % av det förväntade flödet.

Beräkning av flödet

$$\Delta p_{cv} = p_1 - p_2$$

$$Q = kv_{cv} \times \sqrt{\Delta p_{cv}}$$

För kv_{cv} -värdena följ länken till AB-QM-flödeskontrolldokumentet:
<https://assets.danfoss.com/documents/latest/195768/AM322356127863en-010102.pdf>



Service

DN 15–32

För avstängningsfunktionen vid service kan ventilen installeras antingen i tilllopps- eller returledningen.

DN 40–100

För avstängningsfunktionen vid service kan ventilen installeras antingen i tilllopps- eller returledningen.

Ventilerna är utrustade med en manuell avstängningsmekanism för isolering av systemet vid ett tryck på upp till 16 bar.

DN 125–250

För avstängningsfunktionen vid service kan ventilen installeras antingen i tilllopps- eller returledningen.

För avstängning ställs ventilen på 0 %.

Beskrivningstext

En tryckoberoende balanserings- och reglerventil med linjär regleringskaraktäristik som är oberoende av tillgängliga tryck och inställning. Fabrikat: Danfoss AB-QM eller motsvarande.

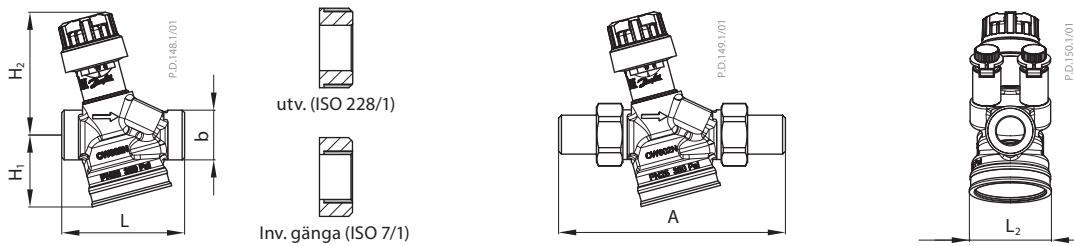
Den tryckoberoende ventilen ska ha följande funktioner:

- Funktion för automatisk flödesbegränsning
- Membrandriven konstruktion för reducerad risk för igensättning
- Modulerande under 1 % av inställt flöde, oavsett inställning
- Max. flöde tydligt markerat på ventilen
- Full auktoritet i alla inställningar
- Stängningstrycksförmåga för 16 bar differensstryck
- Linjär regulatorkaraktäristik
- Linjär inställning
- Reglerförhållande 1:1 000
- Mätnipplar för pumpoptimering och flödesverifiering för DN 15–250. Finns i intervallet DN 10–250 från en leverantör
- Möjlighet att ändra karaktäristik från linjär till likvärdig procentuell för alla storlekar genom justering av ställdonets inställningar
- Läckagehastighet utan synligt läckage (IEC 60534-4:2007 klass IV) för DN 15–20 i kombination med rekommenderat ställdon
- Läckage på 0,05 % av $Q_{nom.}$ för DN 25-100 (IEC 6534-4:2007 klass III) i kombination med rekommenderat ställdon
- Läckage på 0,01 % av $Q_{nom.}$ för DN 125-250 (IEC 60534-4:2007 klass IV) i kombination med rekommenderat ställdon
- Flödesmätningar via testpluggar enligt BS7350:1990

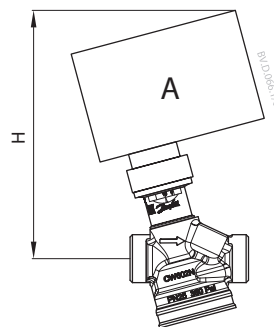
Isolering

DN	L	H1	H2	D	Brandklass
	mm				
15	113	62	56	68	E (EN 13501-1), B2 (DIN 4102)
20	120	62	60	75	
25	162	69	71	94	
32	193	74	90	120	

Mått



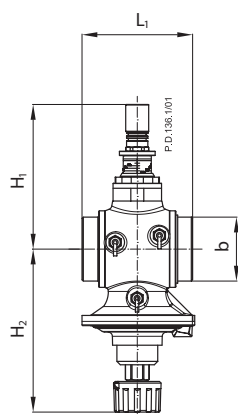
DN	Längd				Höjd		Gängad	Svetsad	L ₂ (mm)
	utvändig		invändig		H ₁	H ₂	A		
	L (mm)	b	L (mm)	b	(mm)				
15	65	G ¾ A	75	Rp ½	38,2	65,2	120	139	42,6
20	82	G 1 A	85	Rp ¾	43,9	67,2	143	166	49,4
25	104	G 1 ¼ A	104	Rp 1	49,9	71,8	174	188	65,8
32	130	G 1 ½ A	130	Rp 1 ¼	64,5	73,8	207	214	79,4



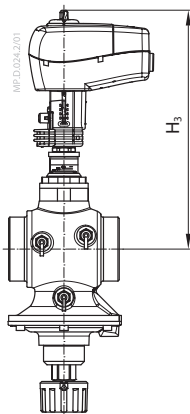
DN 15-32

DN	TWA-Q	ABNM A5	AME/AMV 110NL, 120 NL, AMI 140	NovoCon S	AME 13 SU	AME 113NLX	Ventilvikt (kg)	
	H (mm)						Utvändig	Invändig
15	110,8	97,8	131,3	130,1	210,7	118	0,56	0,59
20	112	99	132,5	131,3	212,1	119,2	0,75	0,73
25	116	103,8	137,2	136	216,7	123,9	1,23	1,19
32	118	105,8	139,3	138	218,7	125,9	1,78	1,81

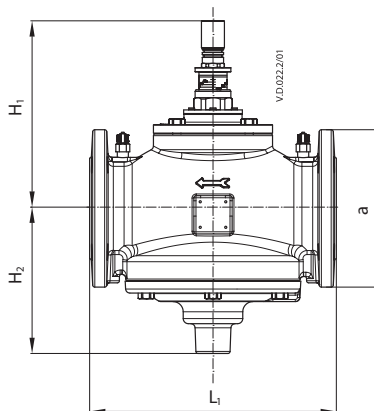
Mått (forts.)



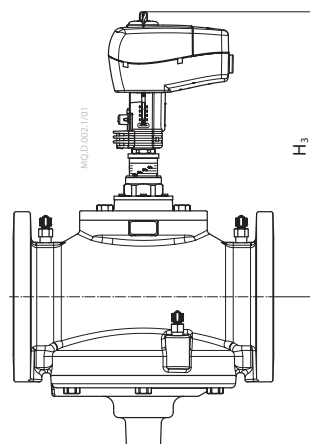
AB-QM DN 40, 50



AB-QM + AME 435 QM
NovoCon® M



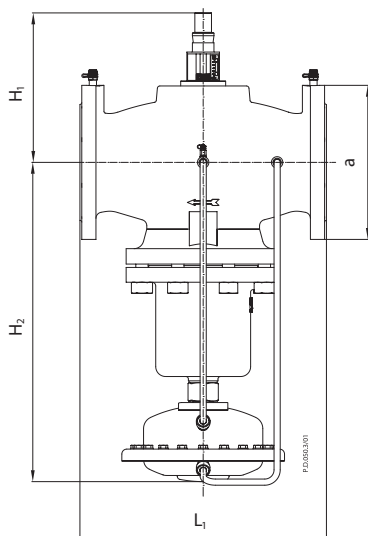
AB-QM DN 50–100



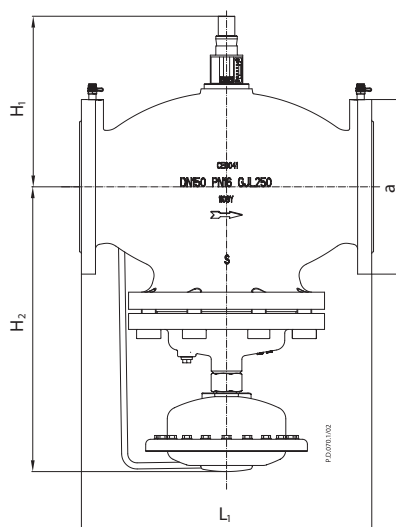
AB-QM + AME 435 QM
NovoCon® M

DN	L ₁	H ₁	H ₂	H ₃	b (ISO 228/1)	Vikt kg
	mm					
40	110	170	174	280	G 2	6,9
50	130	170	174	280	G 2 ½	7,8

DN	L ₁	H ₁	H ₂	H ₃	a (EN 1092-2)	Vikt (kg)
	mm					
50	230	170	174	280	165	14,2
65	290	220	172	330	185	38,0
80	310	225	177	335	200	45,0
100	350	240	187	350	220	57,0



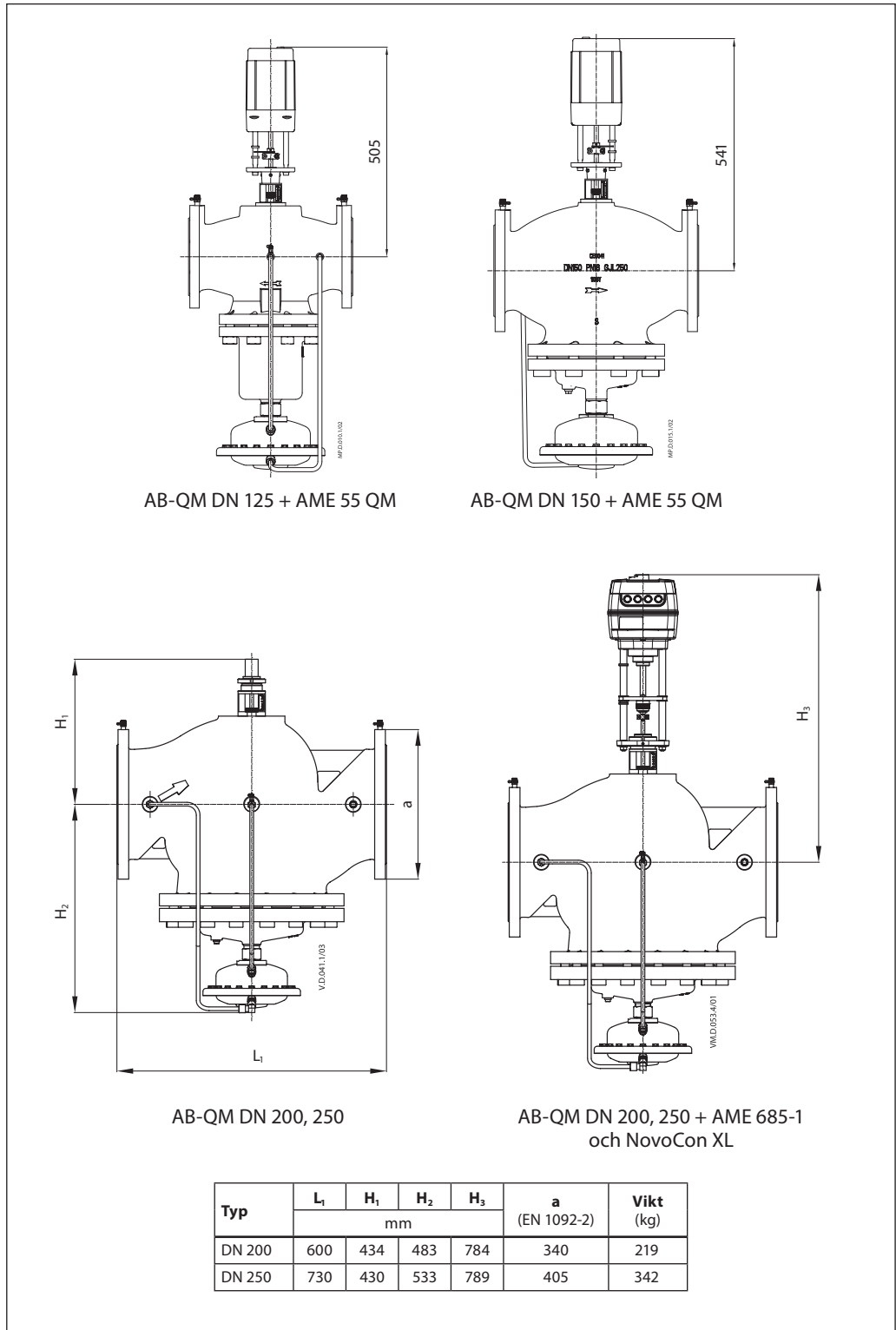
AB-QM DN 125



AB-QM DN 150

DN	L ₁	H ₁	H ₂	a (EN 1092-2)	Vikt (kg)
	mm				
125	400	234	532	250	85,3
150	480	308	465	285	138

Mått (forts.)



Danfoss AB

Climate Solutions • danfoss.se • +46 10 88 87 400 • kundservice.se@danfoss.com

All information, inklusive men inte begränsat till information om val av produkt, produktens tillämpning eller användning, konstruktion, vikt, mått, kapacitet eller andra tekniska data i produkthandböcker, katalogbeskrivningar, annonser o.s.v., och oavsett om dessa tillhandahålls skriftligen, muntligen, elektroniskt, online eller via nedladdning, ska betraktas som informativ och är endast bindande om och i den utsträckning uttryckliga hänvisningar görs i en offert eller orderbekräftelse. Danfoss ansvarar inte för eventuella fel i kataloger, broschyrer, videor och annat material. Danfoss förbehåller sig rätten att ändra sina produkter utan föregående meddelande. Detta gäller även produkter som redan är beställda under förutsättning att sådana ändringar kan göras utan att efterföljande ändringar krävs i redan överenskomna specifikationer. Alla varumärken i detta material ägs av Danfoss A/S eller Danfoss-koncernens företag. Danfoss och Danfoss logotyp är varumärken som tillhör Danfoss A/S. Med ensamrätt.