

Datablad

Regulator ECL Comfort 310, fjärrkontrollenheter ECA 30/31 samt tillämpningsnycklars

Konstruerade i Danmark

Beskrivning

Regulatorserien ECL
Comfort 310



ECL 310

ECL Comfort 310 är en elektronisk väderkompenserad temperaturregulator i regulatorfamiljen ECL Comfort som kan användas i fjärrvärme-, centralvärme- och kylsystem. Energibesparingar kan göras genom korrekt reglering av flödestemperaturen i värme- och kylsystem. Upp till 4 kretsar kan styras.

Väderkompenseringsfunktionen i ECL Comfort-regulatorerna mäter utomhustemperaturen och reglerar flödestemperaturen till värmesystemet på motsvarande sätt. Det väderkompenserade värmesystemet ökar komforten och sparar energi.

Regulatorn ECL Comfort 310 konfigureras för en utvald tillämpning med hjälp av en ECL-tillämpningsnyckel.

Den webbaserade ECL-portalen kommunicerar med ECL Comfort 310 och ger ett effektivt och lättanvänt nyckelfärdigt SCADA-verktyg (Supervisory Control And Data Acquisition) för alla användare, servicepersonal och vid drifttagning. Servicenivån kan ökas och/eller servicekostnaderna kan sänkas. Uppvärmnings- och/eller kylningsinstallationen kan göras tillgänglig från praktiskt taget vilken geografisk plats som helst via bärbara datorer eller mobiltelefoner som ökar servicenivån och förkortar svarstiden vid larm.

Programvaran ECL Tool för ECL Comfort 310 ger möjligheter till alternativ fjärrkontroll via ECL-portalen och OPC-serverprogramvaran.

ECL Comfort 310 är utformad för komfortabla temperaturer, optimal energiförbrukning, enkel installation med hjälp av ECL-tillämpningsnyckel (Plug-and-Play) och användarvänlig drift.

Förbättrad energibesparing har främjats av väderkompensation, tidsstyrd inställning av temperaturen, optimering och begränsning av returtemperaturen, flöde och effekt.

ECL Comfort 310 är lätt att använda med hjälp av ett inställningsvred (flerfunktionsratt) eller en fjärrkontrollenhet (RCU). Inställningsvredet och den bakgrundsbelysta displayen guidar användaren genom textmenyerna på det valda språket.

Regulatorn ECL Comfort 310 har en elektronisk utgång för motorventil, reläutgång för cirkulationspump/växlingsventil etc. och en larmutgång.

6 Pt 1000-temperaturgivare kan anslutas. Dessutom konfigureras 4 ingångar vid uppladdning av tillämpningen. Konfigurationen kan vara en insignal från en Pt 1000-temperaturgivare, en analog insignal (0–10 V) eller en digital insignal.

Den interna utvidgningsmodulen ECA 32 (infogad i regulatorns underdel) kan ge ytterligare in- och ut signaler.

Beskrivning (fortsättning)

Kapslingen är utformad för montering på vägg och DIN-skena. Modellen ECL Comfort 310B (utan display och inställningsvred) finns även tillgänglig. Den kan användas för montering inuti en panel och används med hjälp av fjärrkontrollenheten ECA 30/31 som kan placeras framför panelen.

ECL Comfort 310 kan fungera som en fristående regulator och kommunicera med upp till två fjärrkontrollenheter samt en utvidgningsmodul ECA 32 med ytterligare ingångar/utgångar.

ECL Comfort 310 kan också arbeta tillsammans med upp till 2 x fjärrkontrollenheter, ECA 32 och andra ECL Comfort 210/310-regulatorer via ECL 485-kommunikationsbussen.

Ethernet-anslutningen är integrerad i regulatorn. Dessutom är Modbus-kommunikation till SCADA-system (Supervisory Control and Data Acquisition/övervakningskontroll och datainhämtning) och M-bus-kommunikation till värmemätare integrerad.

Fjärrkontrollenhet (RCU):

Fjärrkontrollenheterna ECA 30 och ECA 31 används för att styra rumstemperatur och överstyrning av ECL Comfort 310. Displayen är bakgrundsbelyst. Fjärrkontrollenheterna är anslutna till ECL Comfort-regulatorer med hjälp av 2 x tvinnad parkabel för kommunikation och strömförsörjning (ECL 485-kommunikationsbus).

ECA 30/31 har en inbyggd rumstemperaturgivare. En extern rumstemperaturgivare kan anslutas istället för den inbyggda temperaturgivaren.

Dessutom har ECA 31 en inbyggd givare för relativ luftfuktighet och fuktighetssignalen används i relevanta tillämpningar. Upp till 2 fjärrkontrollenheter kan anslutas via ECL 485-kommunikationsbussen. En fjärrkontrollenhet kan övervaka högst 10 ECL Comfort-regulatorer (master-/slavsyste

ECL-tillämpningsnyckel och tillämpningar:



Olika ECL-tillämpningsnycklar kan göra det enklare för ECL Comfort 310-hårdvaran att köra olika tillämpningar. Regulatorn ECL Comfort 310 laddas med önskade tillämpningar med hjälp av ECL-tillämpningsnyckeln, som innehåller information om tillämpningar (grundläggande tillämpningsskisser visas på displayen), språk- och fabriksinställningar.

ECL-tillämpningsnycklar i A2xx-serien kan användas i ECL Comfort 210 och ECL Comfort 310. De flesta av A2xx-tillämpningsnycklarna ger utökade funktioner vid användning i ECL Comfort 310, till exempel ytterligare temperaturgivare och M-bus-kommunikation.

ECL-tillämpningsnycklarna i 3xx-serien kan bara användas i ECL Comfort 310.

Tillämpningsparametrarna lagras i regulatorn och påverkas inte av strömavbrott.

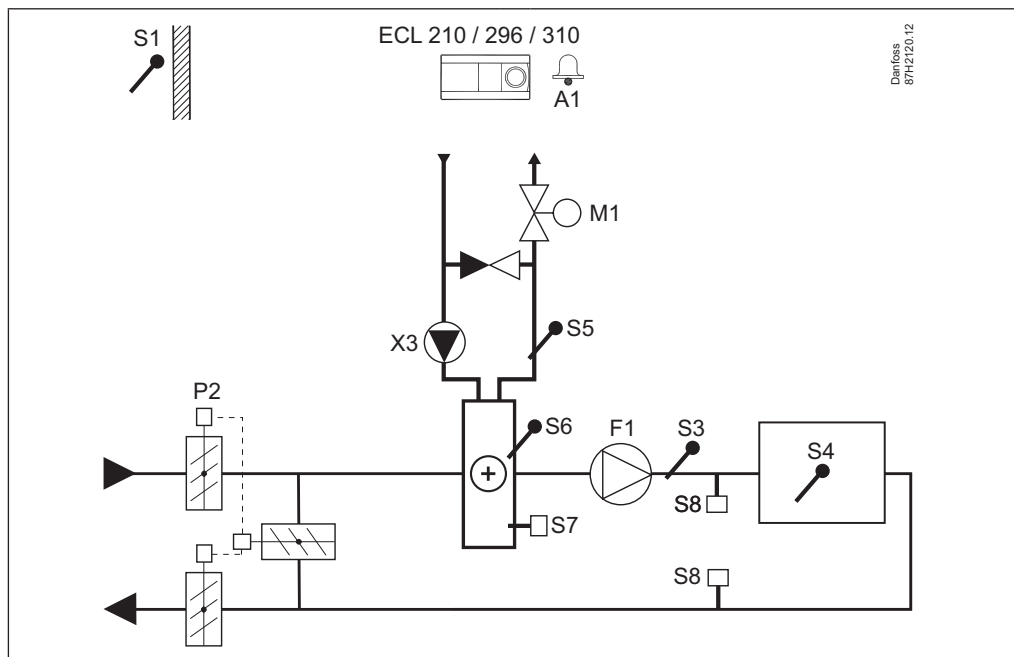
Relevanta ECL-tillämpningsnycklar för ECL Comfort 210/310 finns i beställningsavsnittet.

**Översikt över nycklar,
underordnade kretsar
och kombinationer**

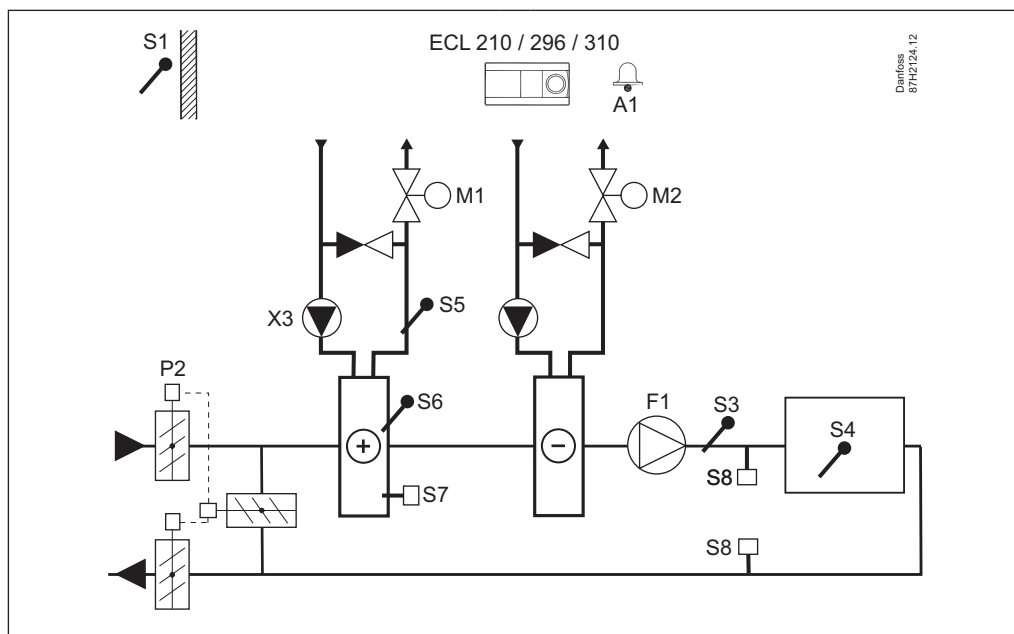
	ECL Comfort 210	ECL Comfort 310
Nyckel		
A214	A214.1, A214.2, A214.3, A214.4, A214.5, A214.6	A214.1, A214.2, A214.3, A214.4, A214.5, A214.6 A314.1, A314.2, A314.3, A314.4, A314.5, A314.6, A314.7
A217	A217.1, A217.2, A217.3	A217.1, A217.2, A217.3 A317.1, A317.2
A230	A230.1, A230.2	A230.1, A230.2
A231	A231.1, A231.2	A231.1, A231.2 A331.1, A331.2
A232	A232.1	A232.1 A332.1, A332.2
A237	A237.1, A237.2	A237.1, A237.2 A337.1, A337.2
A247	A247.1, A247.2	A247.1, A247.2 A347.1, A347.2
A260	A260.1, A260.2	A260.1, A260.2
A266	A266.1, A266.2, A266.9	A266.1, A266.2, A266.9
A275	A275.1, A275.2, A275.3	A275.1, A275.2, A275.3 A375.1, A375.2, A375.3
A333		A333.1, A333.2, A333.3
A361		A361.1, A361.2
A367		A367.1, A367.2
A368		A368.1, A368.2, A368.3, A368.4
A376		A376.1, A376.2, A376.3, A376.9
A377		A377.1, A377.2

Detta är en översikt över de tillgängliga tillämpningsnycklarna för ECL Comfort-regulatorerna. Alla nycklar kanske inte säljs i ditt land. Kontakta närmaste försäljningsrepresentant för Danfoss.

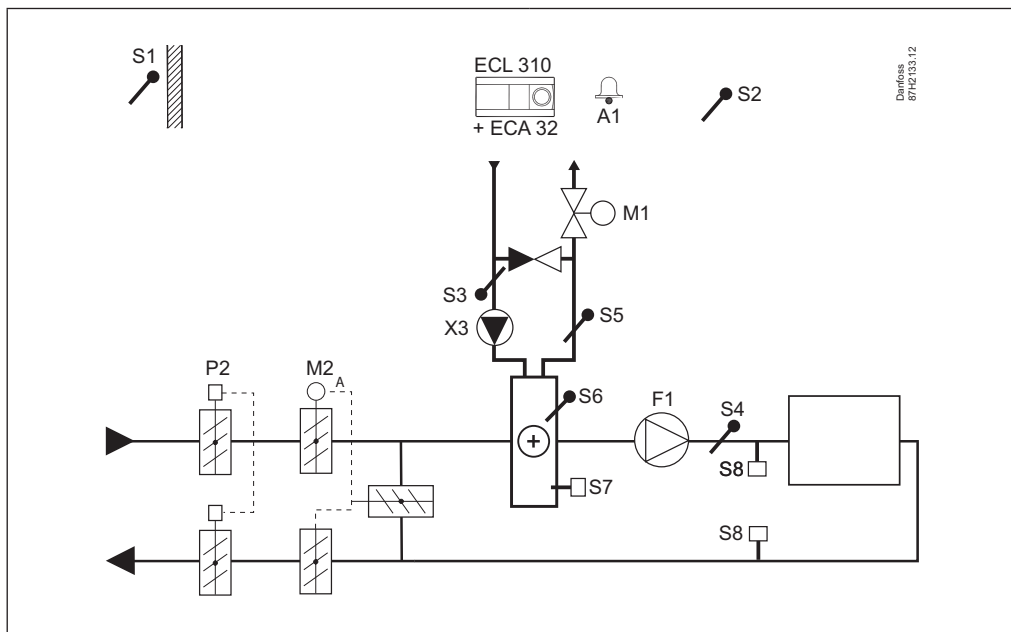
A214.3, exempel a:
Uppvärmningstillämpning, kanaltemperatur baserad på rumstemperatur



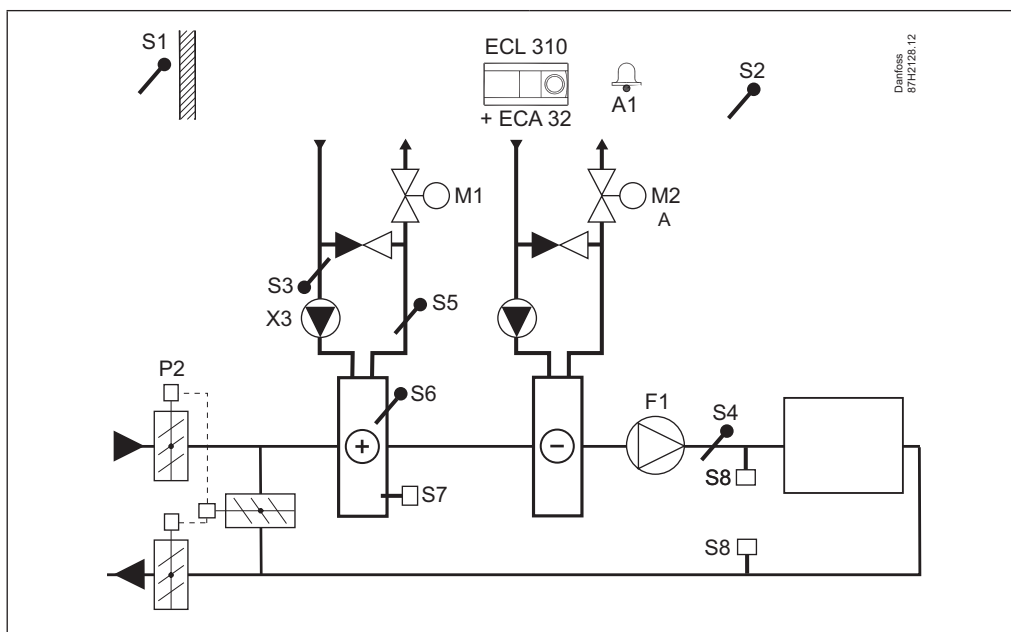
A214.5, exempel a:
Uppvärmnings-/kyltillämpning, kanaltemperatur baserad på rumstemperatur



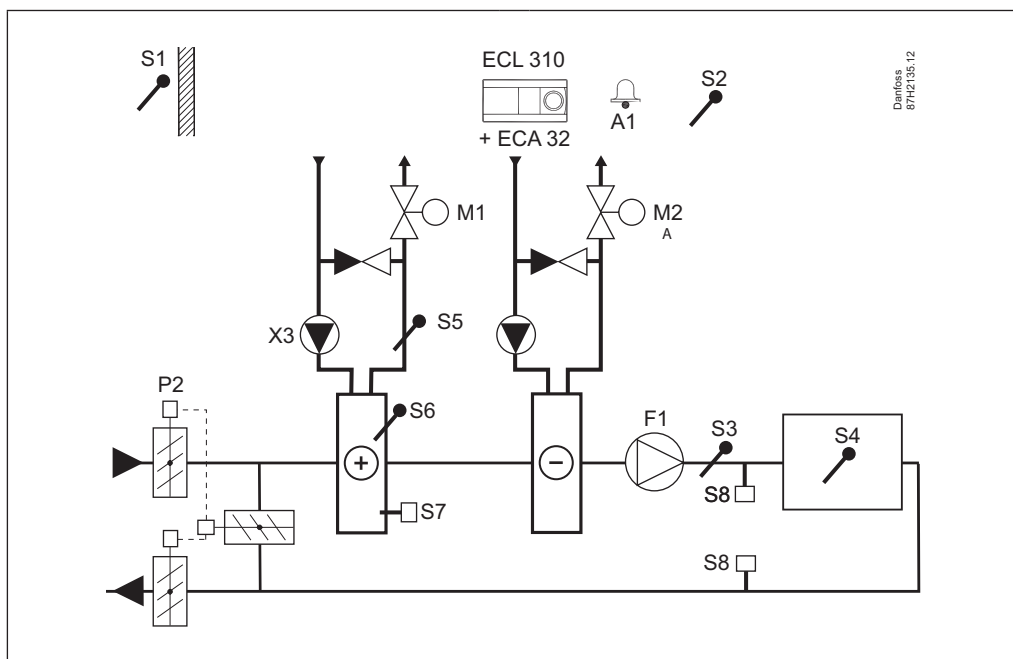
A314.1, exempel a:
 Ventilationssystem med värme, passiv kylning (utomhusluft) och reglering av konstant kanaltemperatur
 Analogt reglerat passivt kylningssteg (M2).



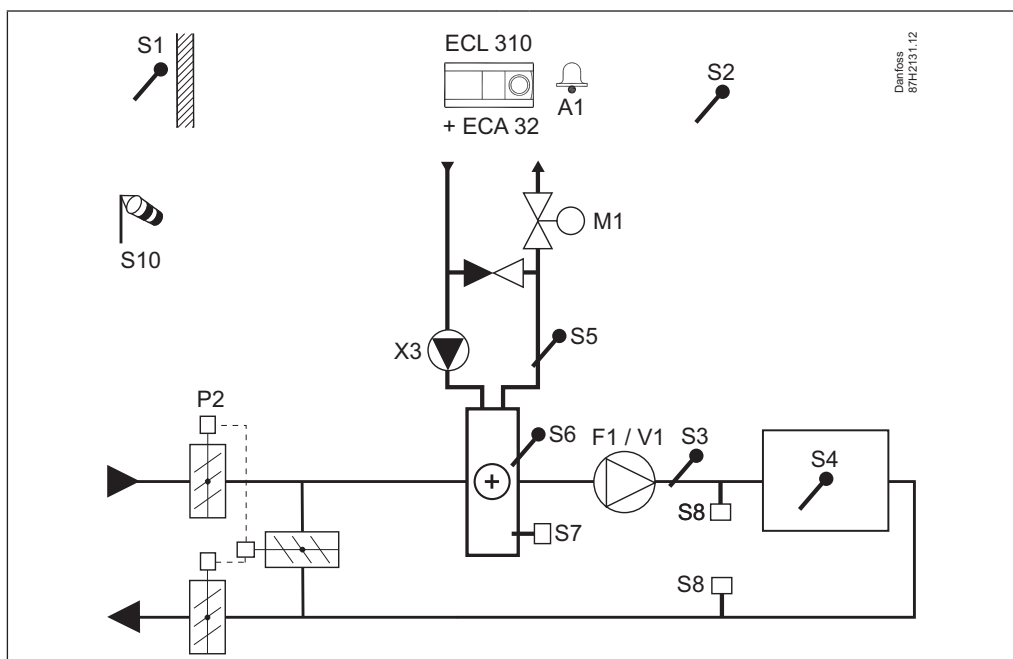
A314.1, exempel b:
 Ventilationssystem med värme, kyla och reglering av kanaltemperatur.
 Analogt reglerat kylningssteg (M2).



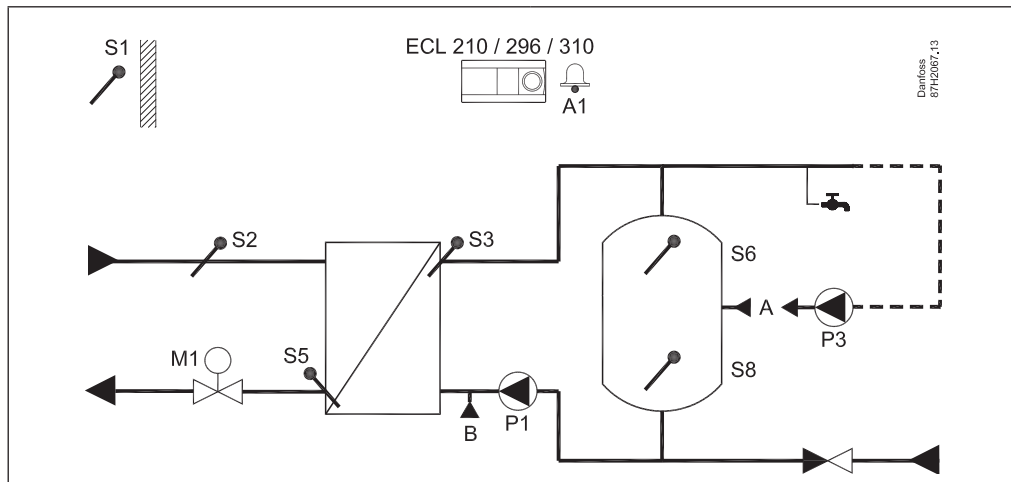
A314.2, exempel b:
Ventilationssystem med värme, kyla och reglering av rumstemperatur. Analogt reglerat kylningssteg (M2).



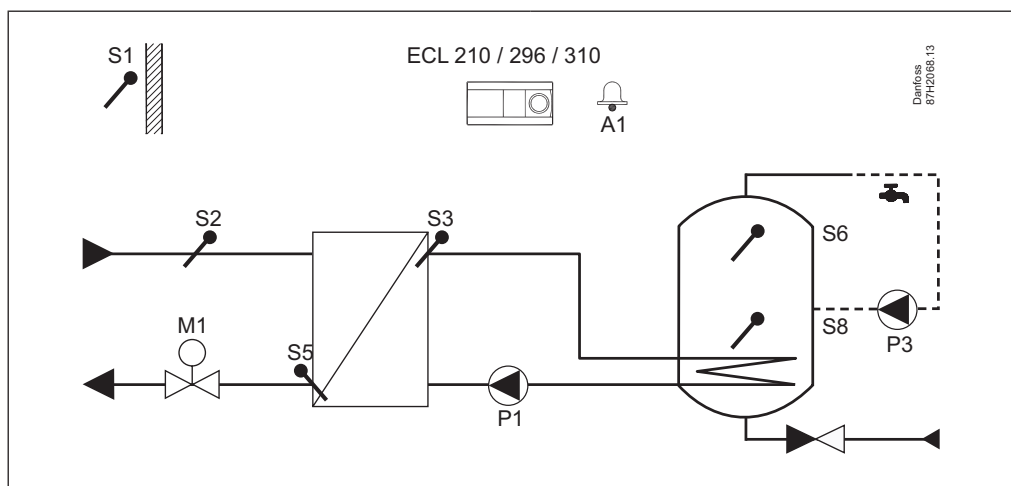
A314.3, exempel a:
Ventilationssystem med värme och reglering av rumstemperatur. Varvtalsreglerad fläkt.



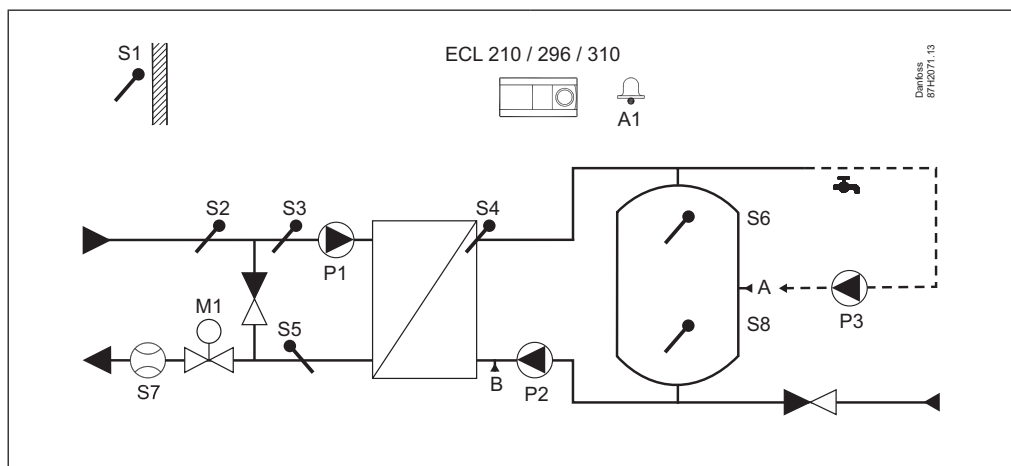
A217.1, exempel a:
Tillämpning för laddning av varmvattentank



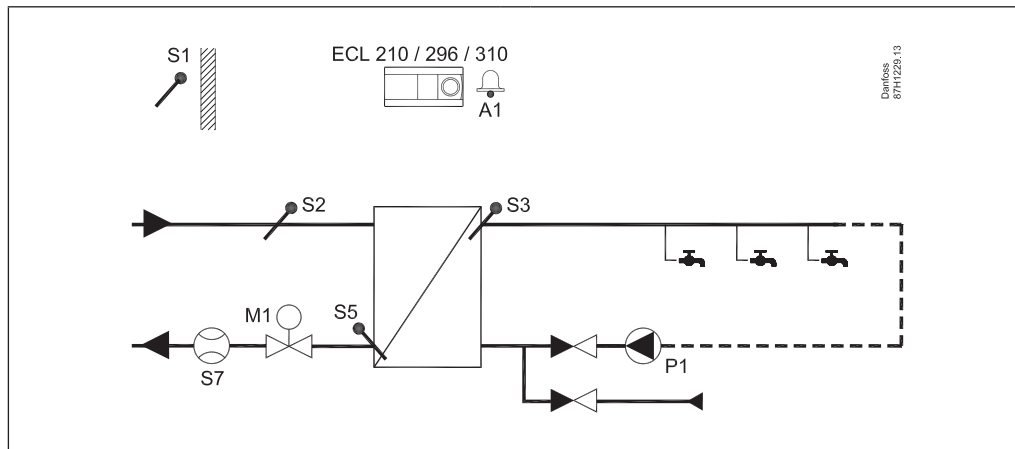
A217.1, exempel b:
Tillämpning för uppvärmning av varmvattentank



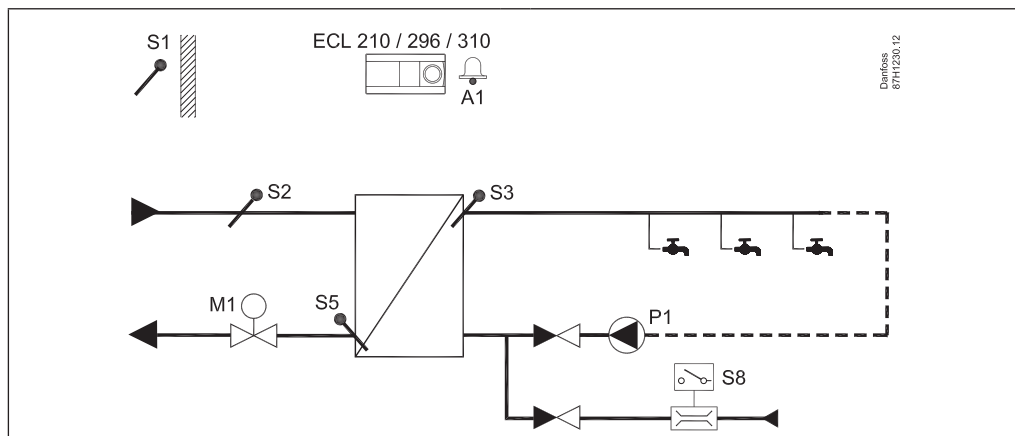
A217.2, exempel a:
Laddning av varmvattentank med förvärmningskrets



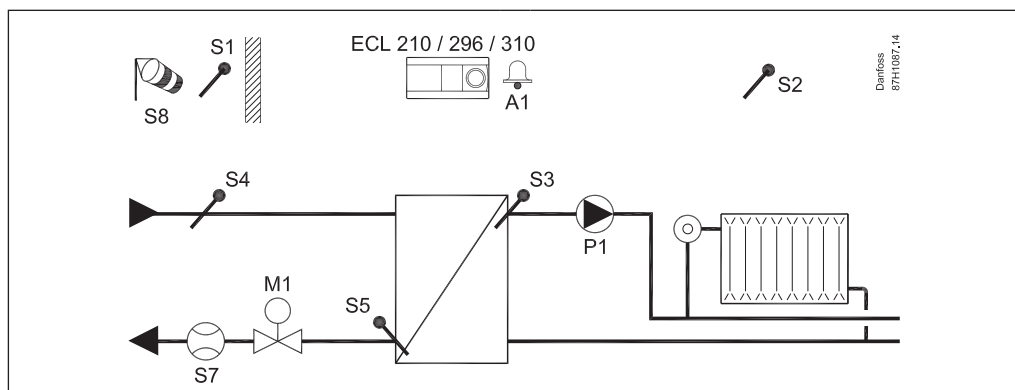
A217.3, exempel a:
Uppvärmning av varmvatten



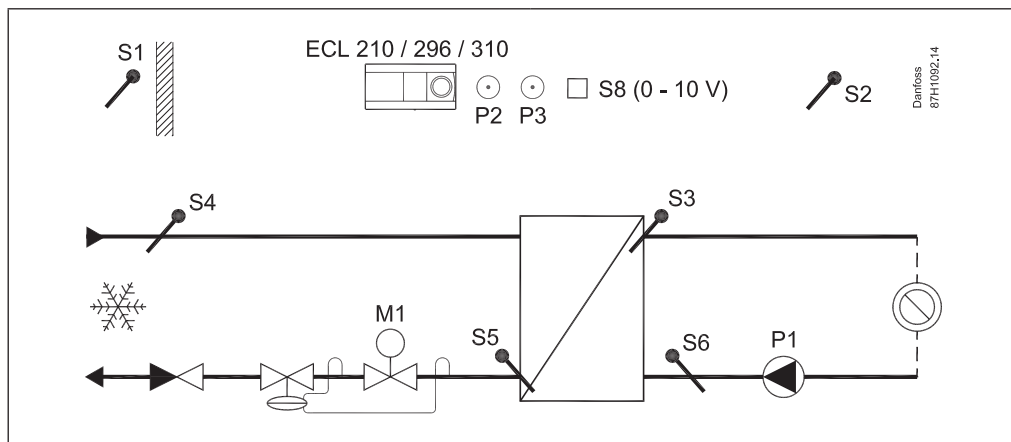
A217.3, exempel c:
Uppvärmning av varmvatten vid efterfrågan (flödeskontakt). Med eller utan cirkulation



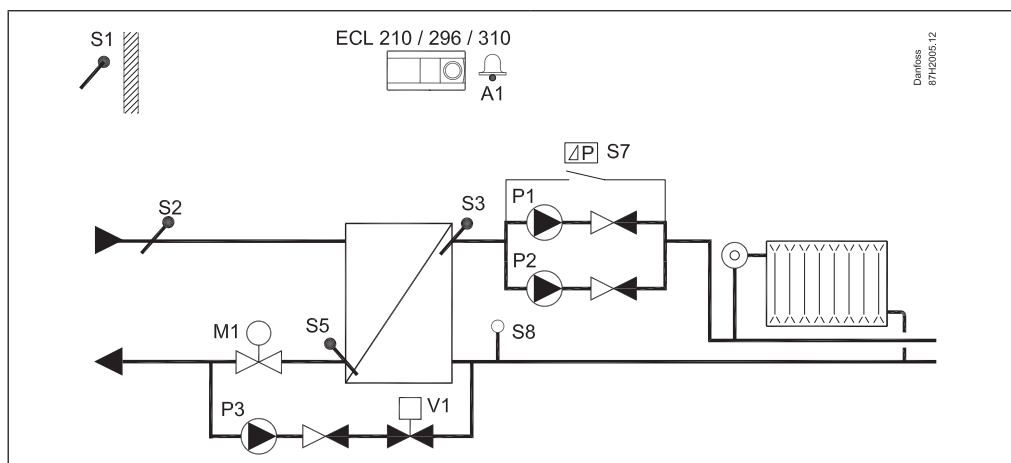
A230.1, exempel a:
Indirekt anslutet värmesystem. Vindkompensering som tillval



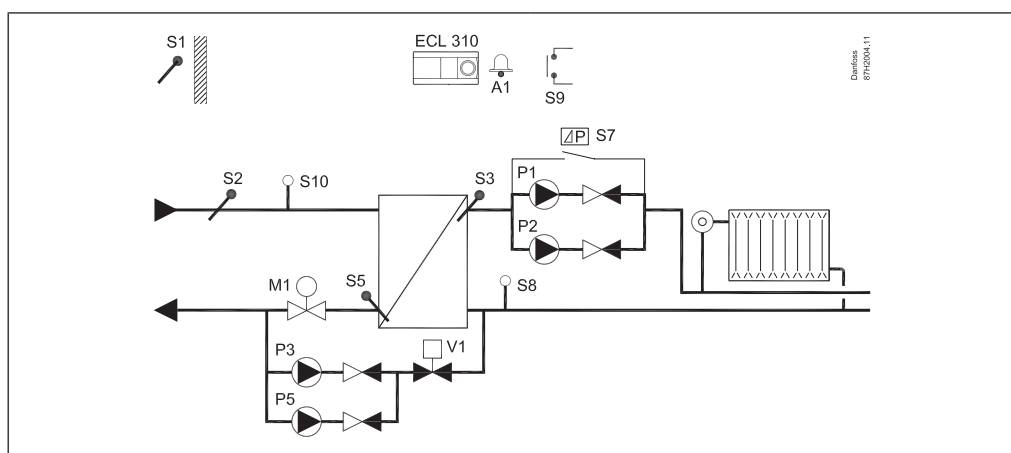
A230.2, exempel a:
Indirekt anslutet kylsystem (fjärrkyla)



A231.2:
Indirekt anslutet värmesystem med 2-pumpsreglering och vattenpåfyllningsfunktion

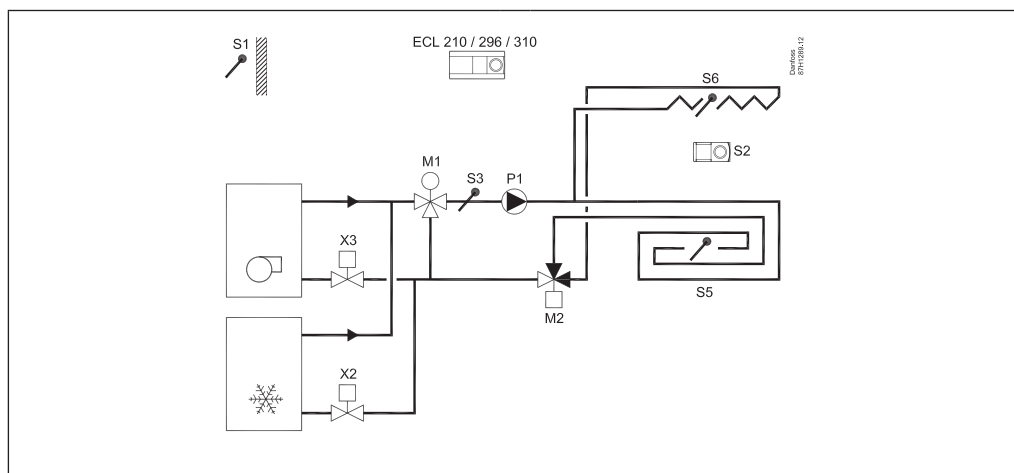


A331.2, exempel a:
Värmesystem med 2-pumpsreglering och vattenpåfyllningsfunktion.
Flödestemperaturreglering beroende av inloppstemperaturen.



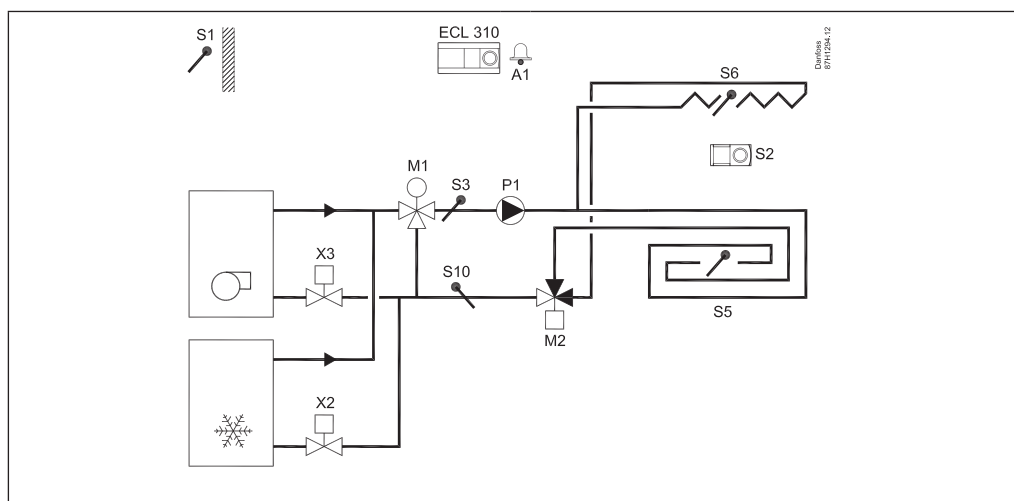
A232.1, exempel a:

Reglering av flödestemperatur (värme i golv/kyllning i tak) i förhållande till utomhustemperatur, rumstemperatur och daggpunktstemperatur.



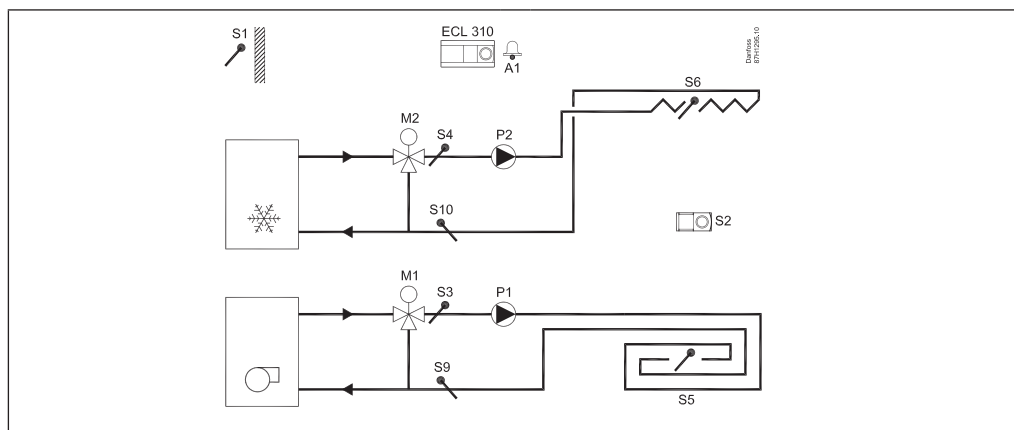
A332.1, exempel a:

Reglering av flödestemperatur (värme i golv/kyllning i tak) i förhållande till utomhustemperatur, rumstemperatur och daggpunktstemperatur. Returtemperaturbegränsning som tillval.

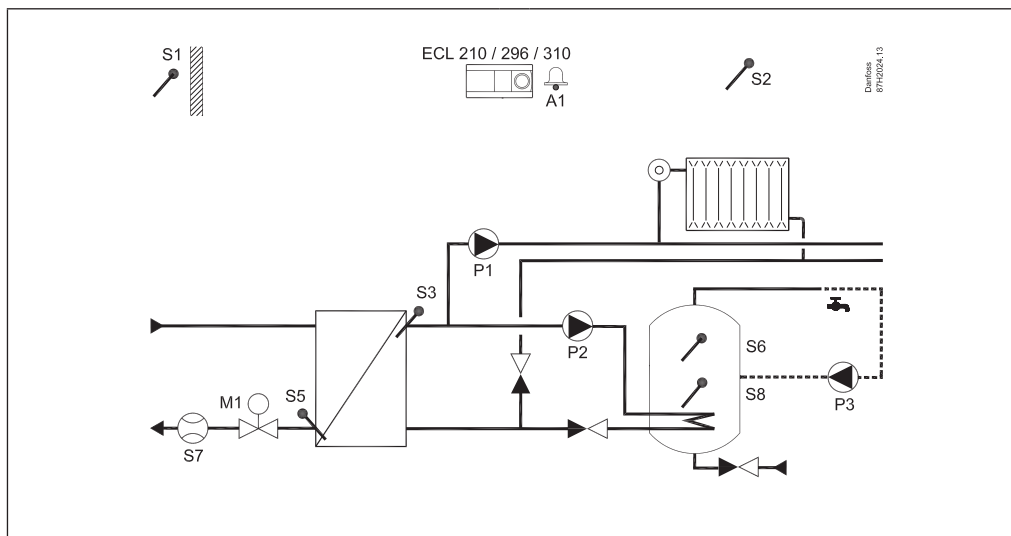


A332.2, exempel a:

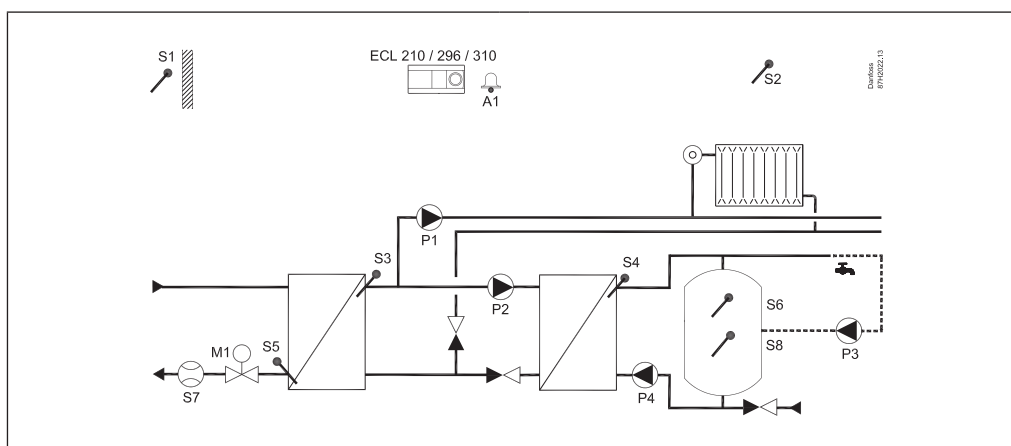
Separerad reglering av flödestemperaturer för uppvärmning/kyllning i förhållande till utomhustemperatur, rumstemperatur och daggpunktstemperatur. Returtemperaturbegränsningar som tillval.



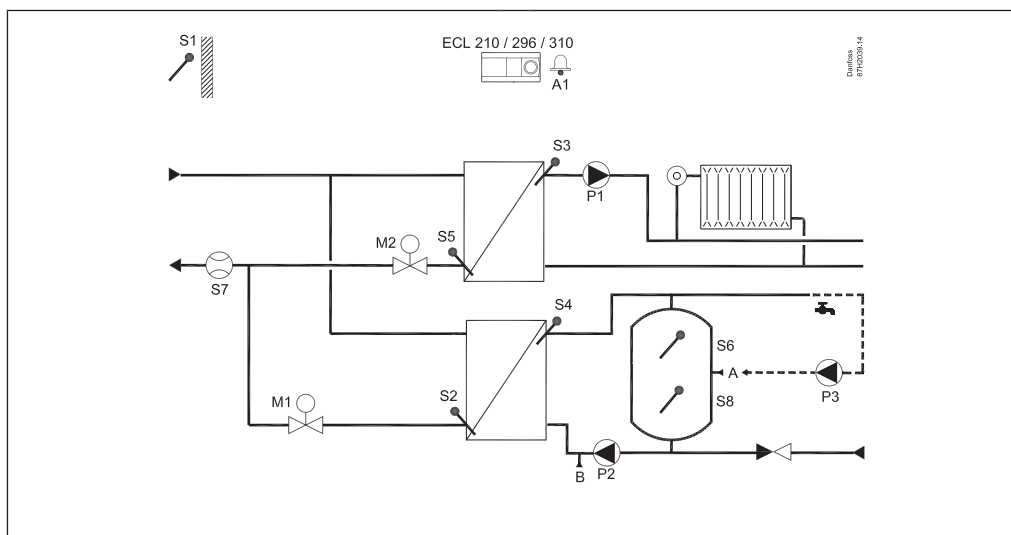
A237.1, exempel a:
Indirekt anslutet värme- och varmvattensystem



A237.2, exempel a:
Indirekt anslutet värme- och varmvattenladdningssystem

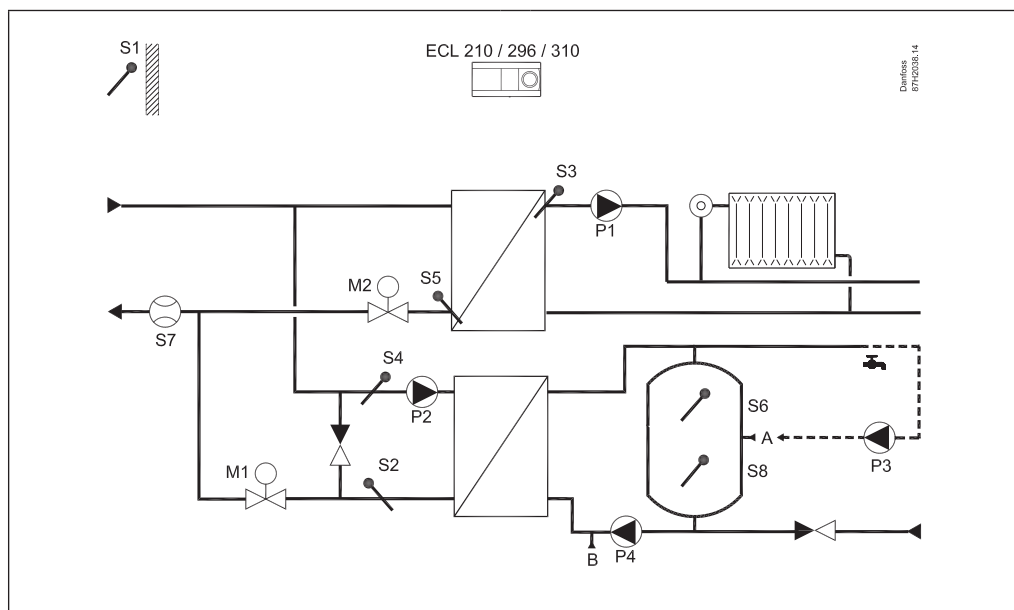


A247.1, exempel a:
Indirekt anslutet värme- och laddningssystem för varmvattentank. Parallelläge eller varmvattenprioritet



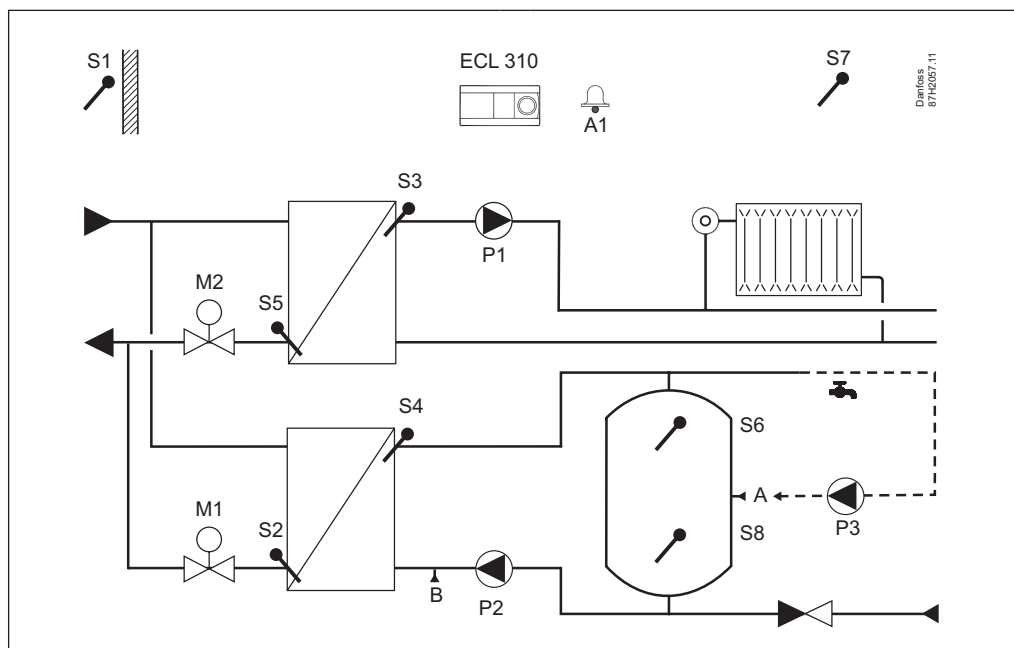
(S7*) = tillval för ECL Comfort 310

A247.2, exempel a:
 Indirekt anslutet värme- och laddningssystem för varmvattentank med förvärmningskrets.
 Parallelläge eller varmvattenprioritet

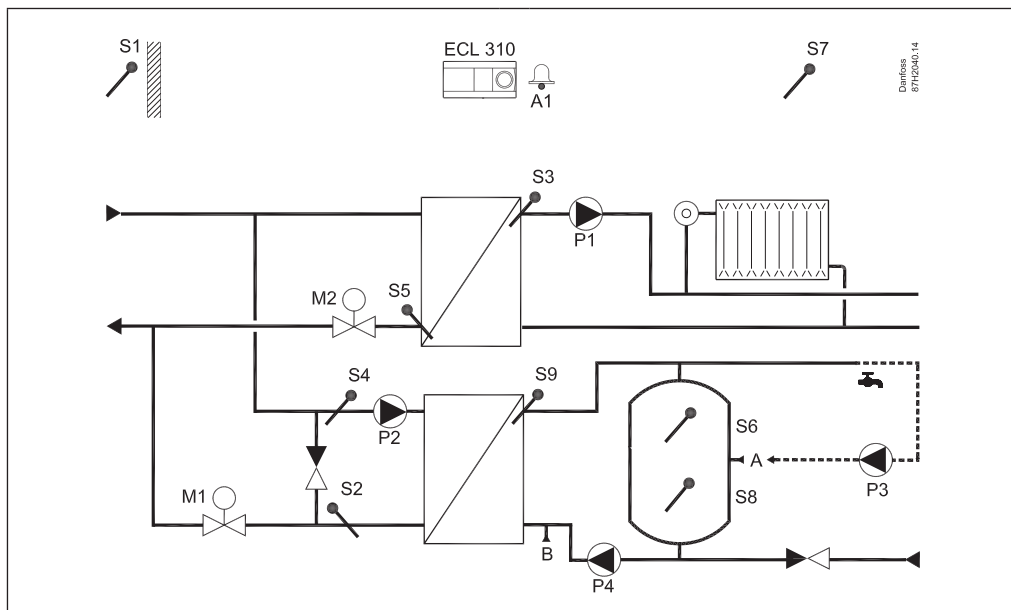


(S7*) = tillval för ECL Comfort 310

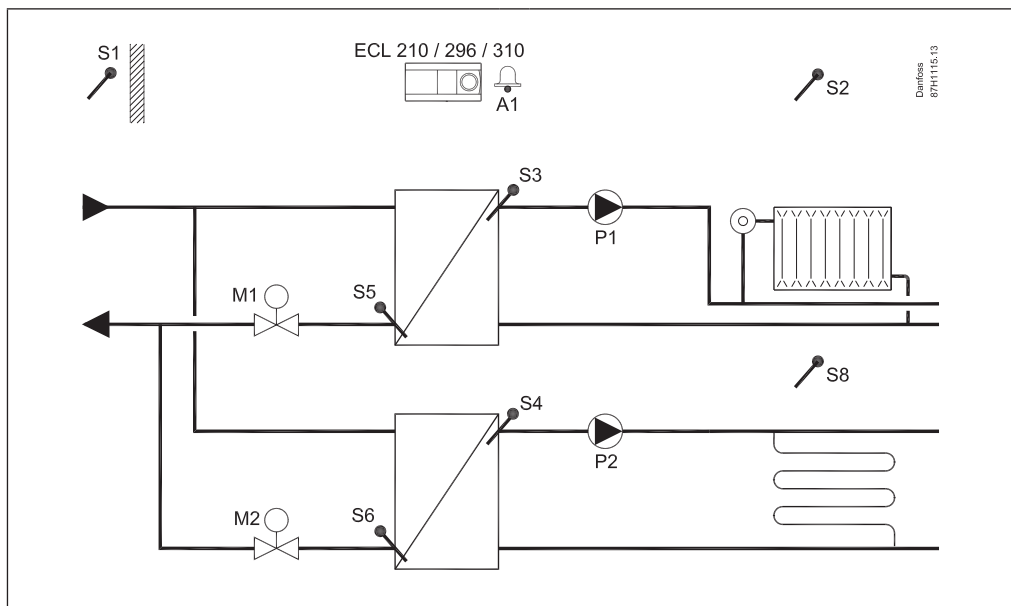
A347.1, exempel a:
 Indirekt anslutet värme- och laddningssystem för varmvattentank. Parallelläge eller
 varmvattenprioritet



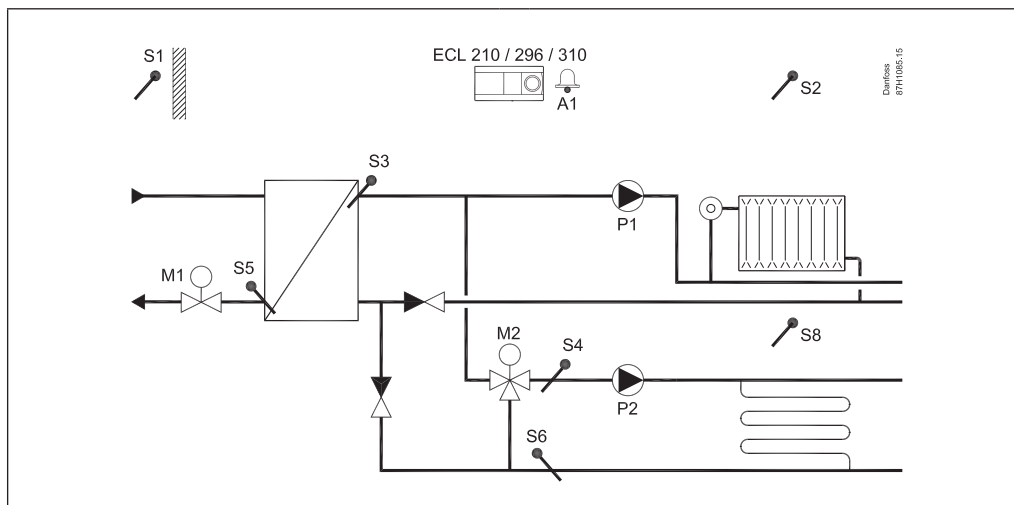
A347.2, exempel a:
 Indirekt anslutet värme- och laddningssystem för varmvattentank med förvärmningskrets.
 Parallelläge eller varmvattenprioritet



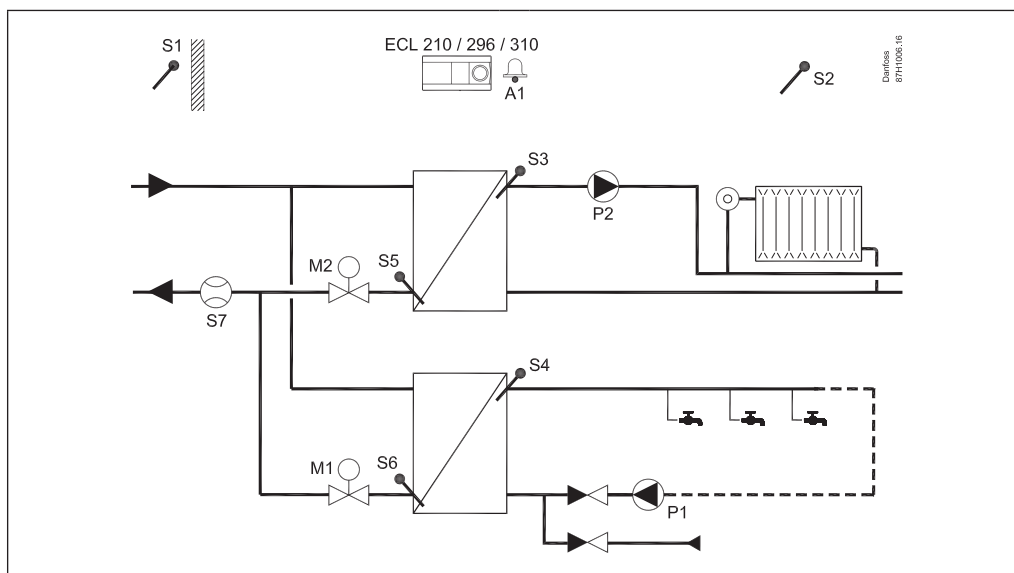
A260.1, exempel a:
 Två värmesystem



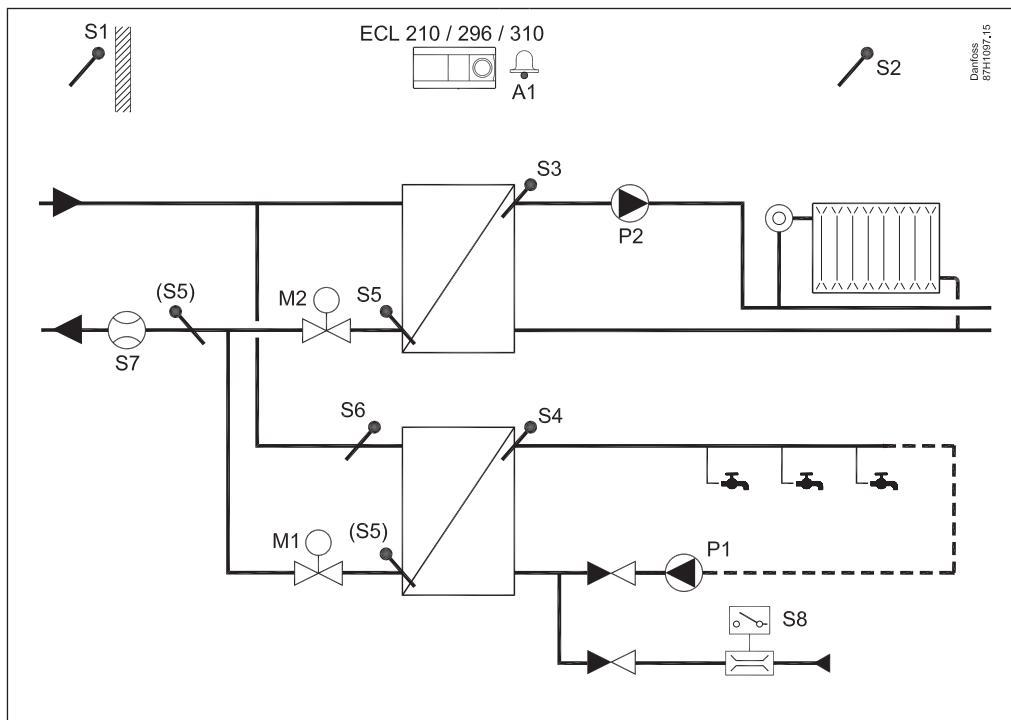
A260.1, exempel d:
Två värmesystem. Krets 2 är en underkrets till krets 1



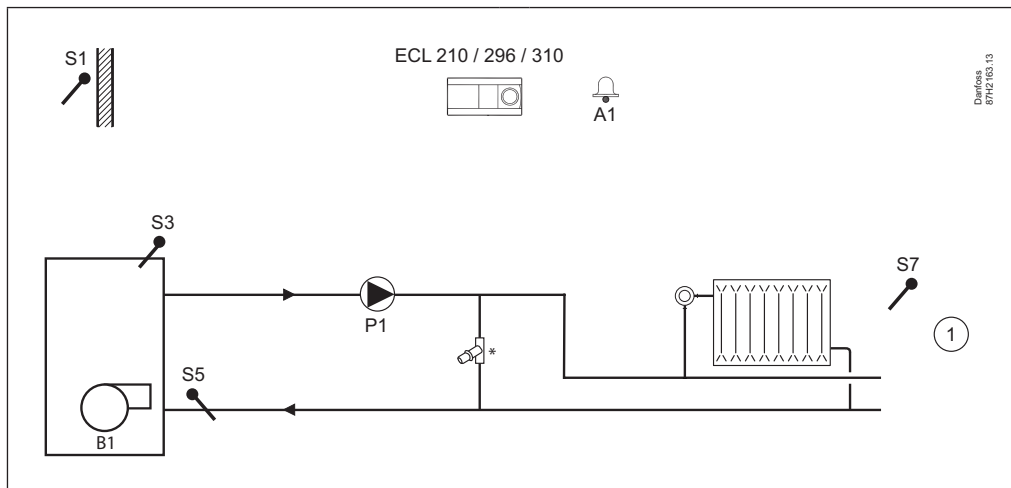
A266.1, exempel a:
Värmesystem och direktvärmesystem för varmvatten. Parallelläge eller varmvattenprioritet.



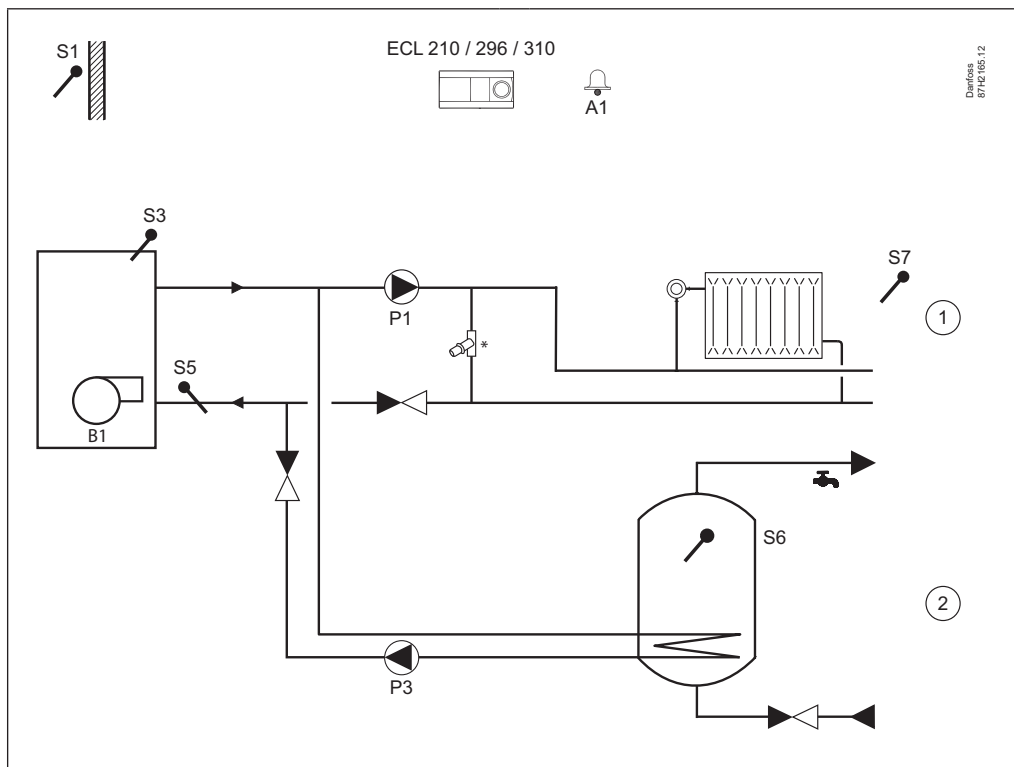
A266.2:
 Värmesystem och direktvärmesystem för varmvatten. Parallelläge eller varmvattenprioritet.
 Uppvärmning av varmvatten vid begäran (flödeskontakt)



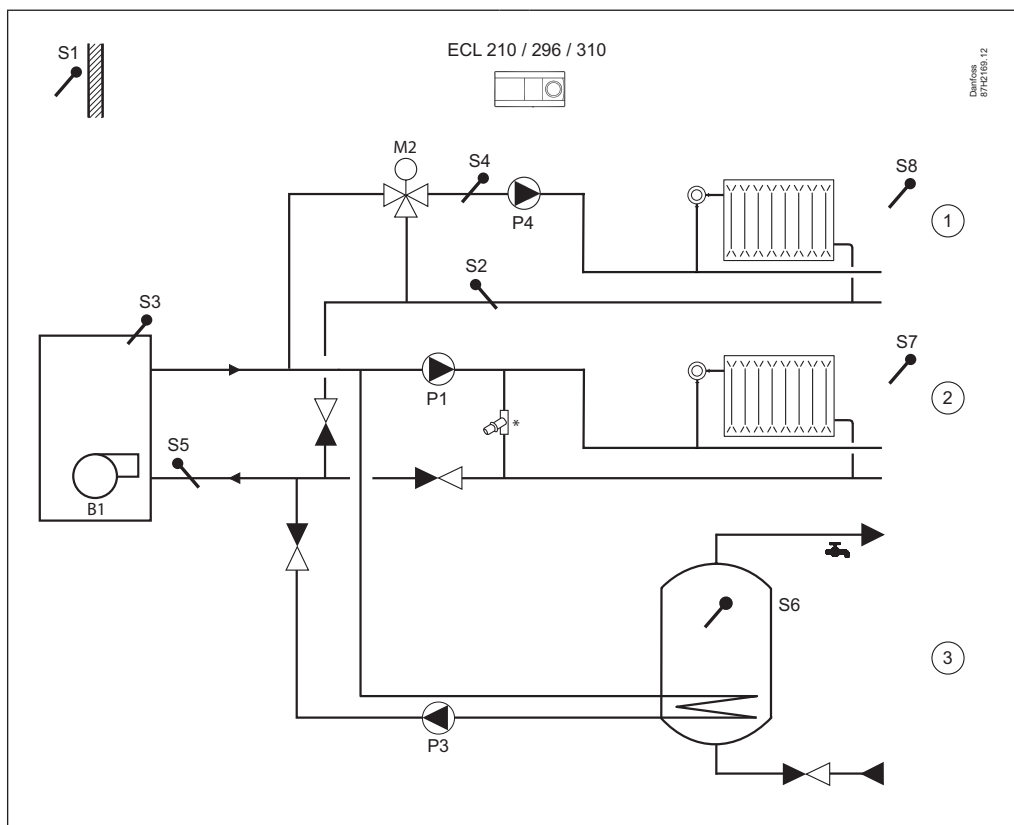
A275.1, exempel a:
 Värmesystem med 1-stegspanna



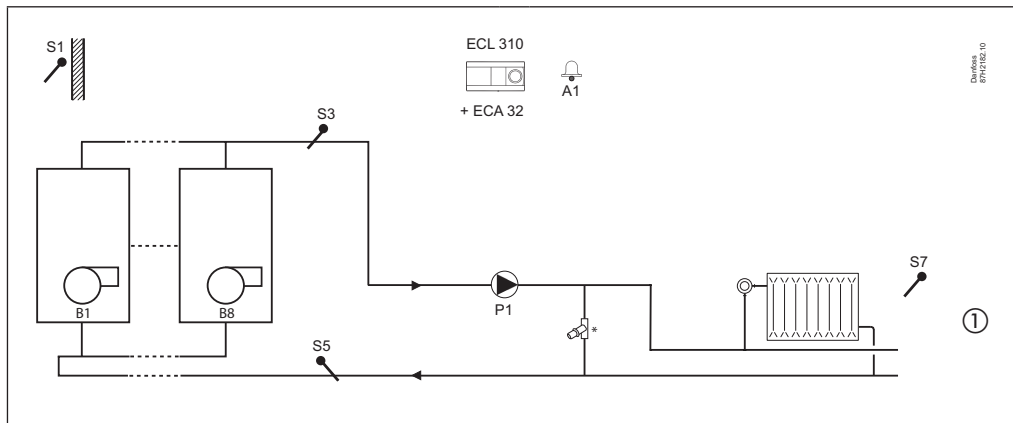
A275.2, exempel a:
Värmsystem med 1-stegspanna och varmvattentank



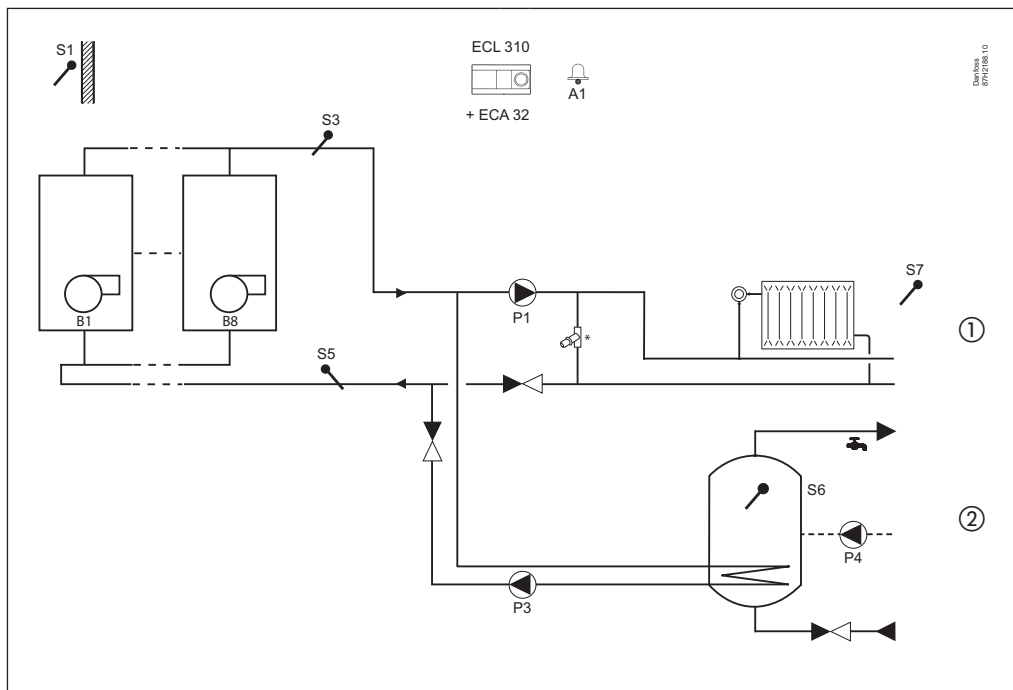
A275.3, exempel a:
Värmsystem med 1-stegspanna, blandarkrets och varmvattentank



A375.1, exempel a:
Upp till 8 x PÅ/AV-pannreglering för värmekrets

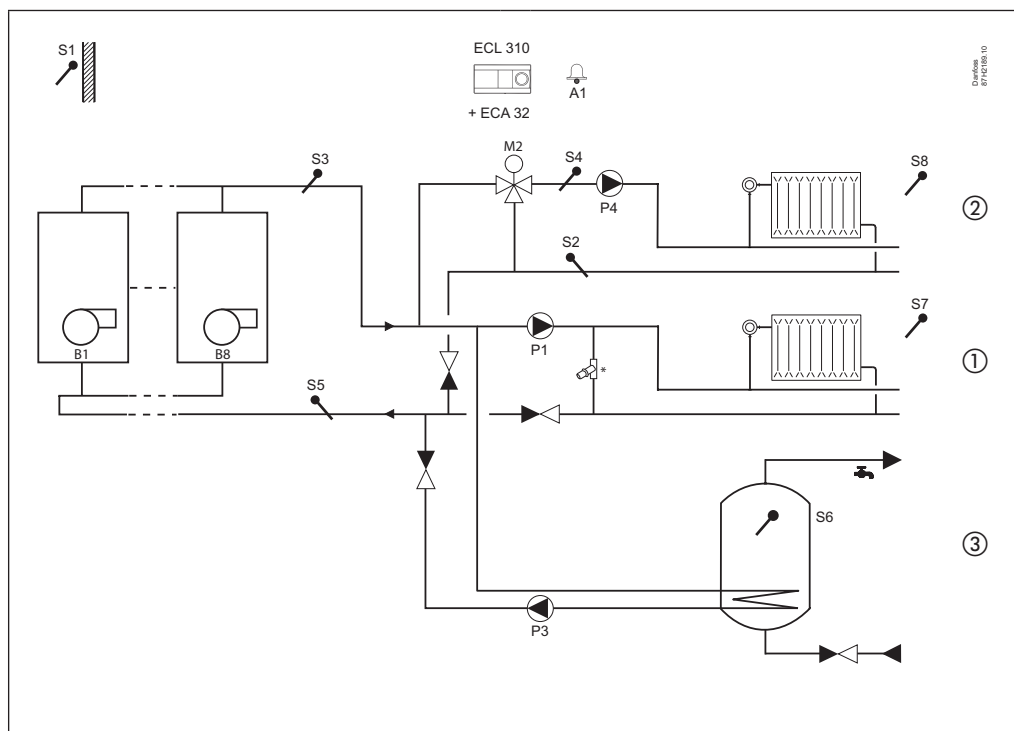


A375.2, exempel a:
Upp till 8 x PÅ/AV-pannreglering för värmekrets och varmvattenkrets Varmvattenprioritet som tillval

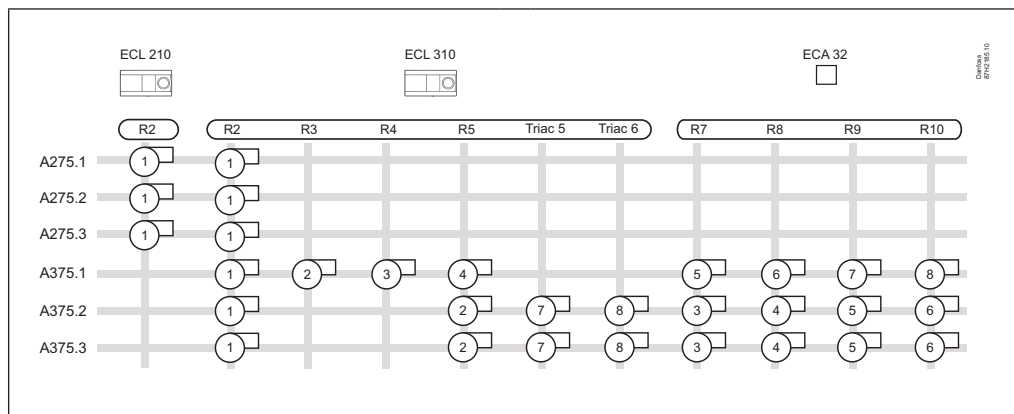


A375.3, exempel a:

Upp till 8 x PÅ/AV-pannreglering för (1) direktvärmekrets, (2) blandarkrets och (3) varmvattenkrets. Varmvattenprioritet som tillval

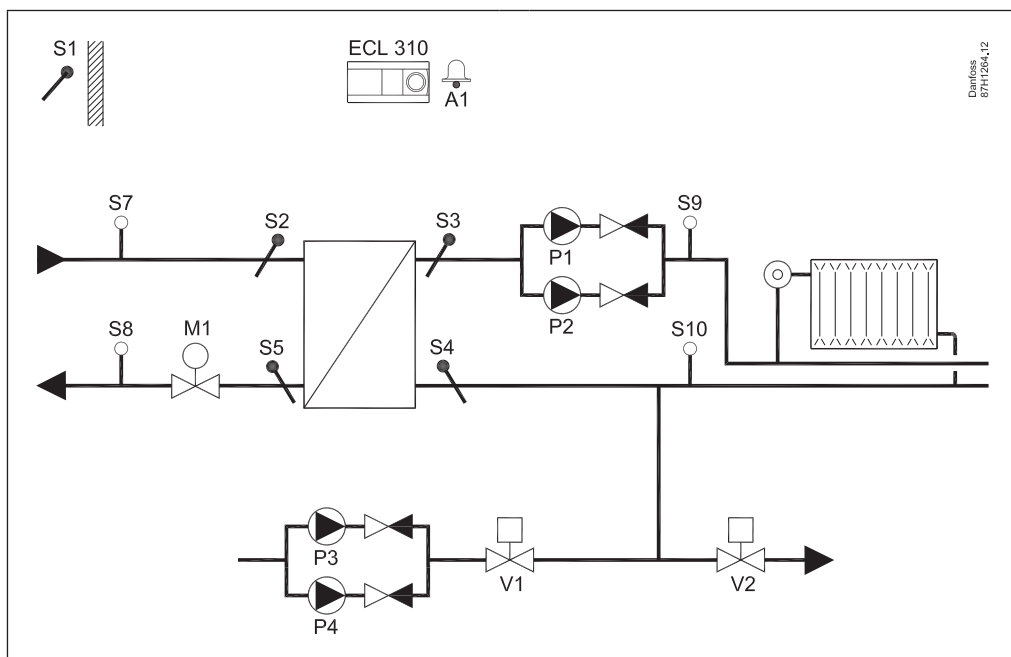


Översikt över brännarreglering:

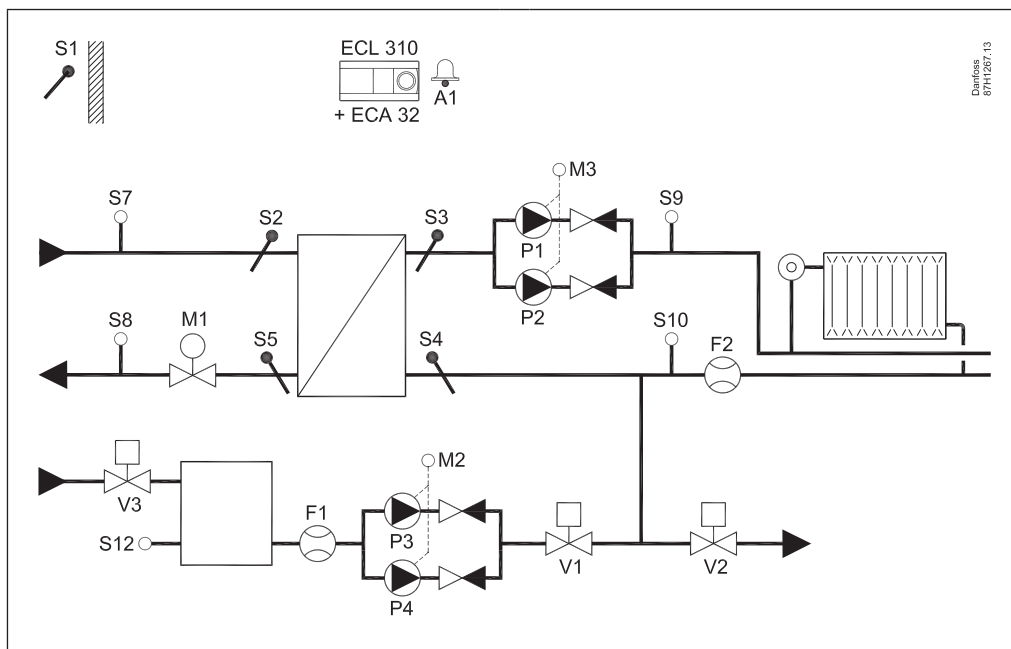


R2-R10 = relänummer i ECL/ECA 32

A333.1, exempel a:
 Värmesystem med reglering av 1 eller 2 cirkulationspumpar. Vattenpåfyllningssystem med reglering av 1 eller 2 pumpar. Tryckmätningar i systemet.

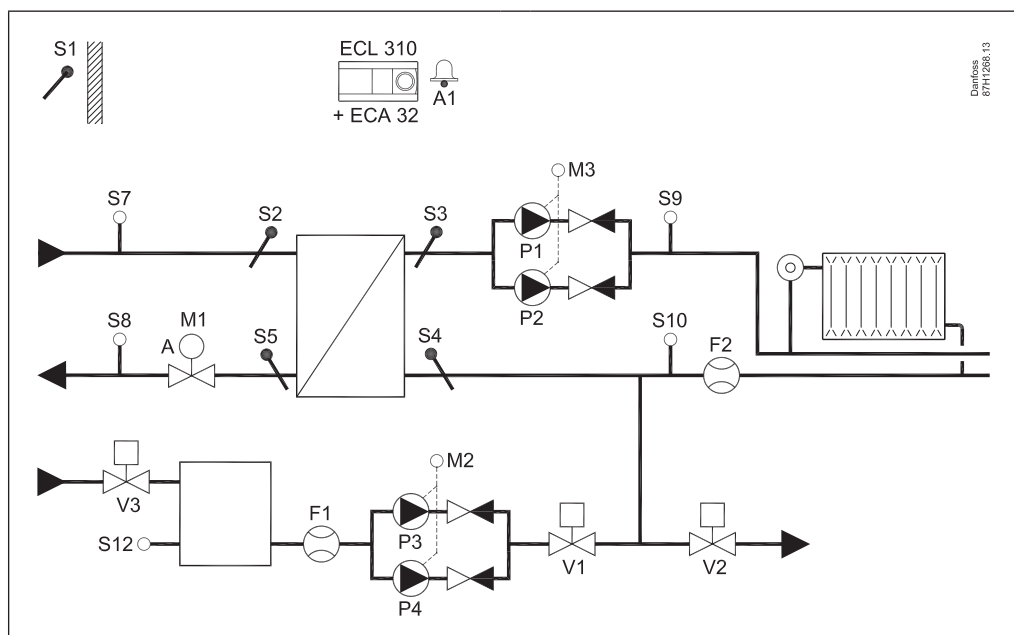


A333.2, exempel a:
 Värmesystem med PÅ/AV samt varvtalsreglering av 1 eller 2 cirkulationspumpar. Vattenpåfyllningssystem med PÅ/AV samt varvtalsreglering av 1 eller 2 pumpar. Nivåreglering i vattenpåfyllningens lagringstank. Tryckmätningar i systemet.



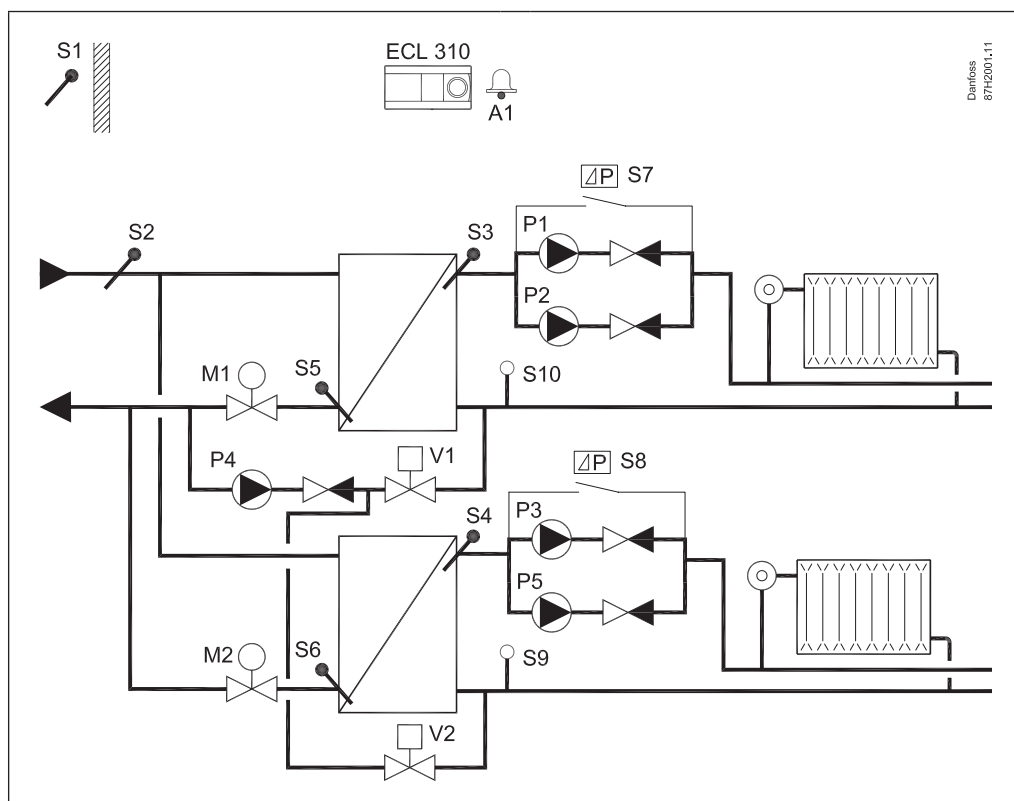
A333.3, exempel a:

Värmesystem med PÅ/AV samt varvtalsreglering av 1 eller 2 cirkulationspumpar. Reglerventil M1 regleras med 0–10 V. Vattenpåfyllningssystem med PÅ/AV samt varvtalsreglering av 1 eller 2 pumpar. Nivåreglering i vattenpåfyllningens lagringstank. Tryckmätningar i systemet.

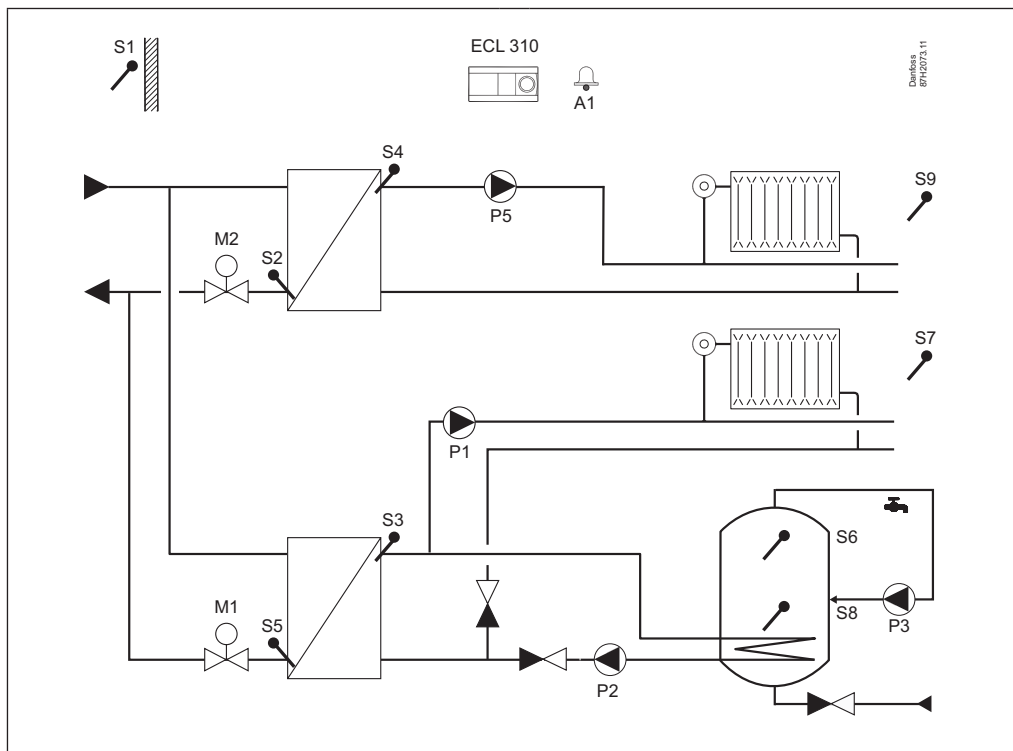


A361.2, exempel a:

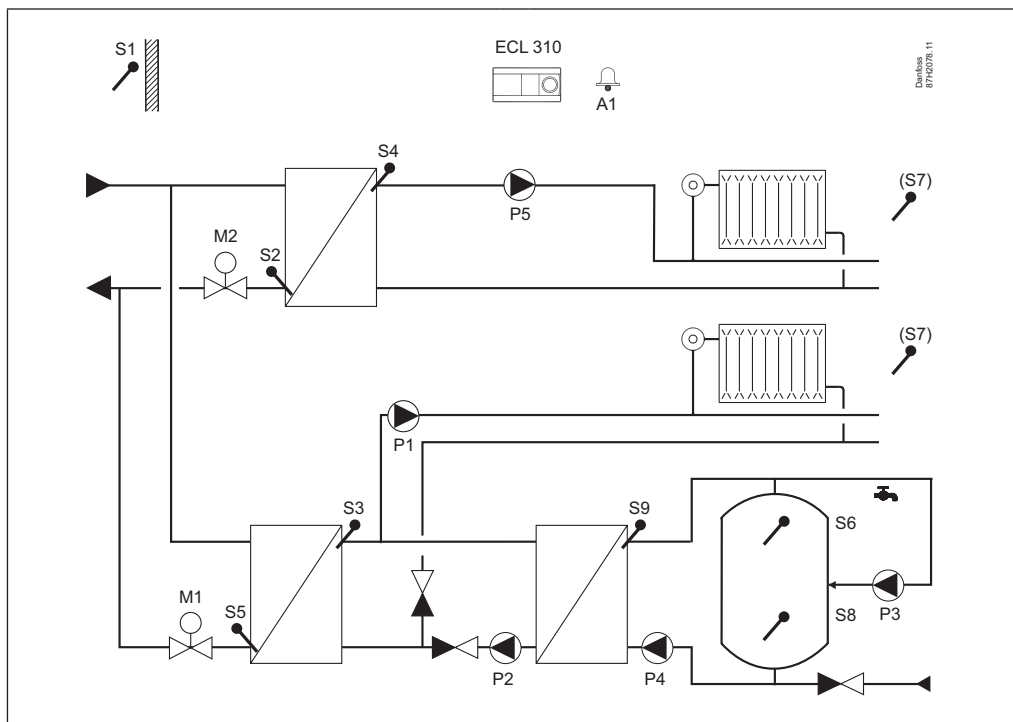
2 x värmesystem med tvåpumpsreglering och vattenpåfyllningsfunktion. Flödestemperaturreglering beroende av inloppstemperaturen.



A367.1, exempel a:
System med 2 värmekretsar och sekundäransluten varmvattentank med intern värmeväxlare.
Varmvattenprioritet som tillval

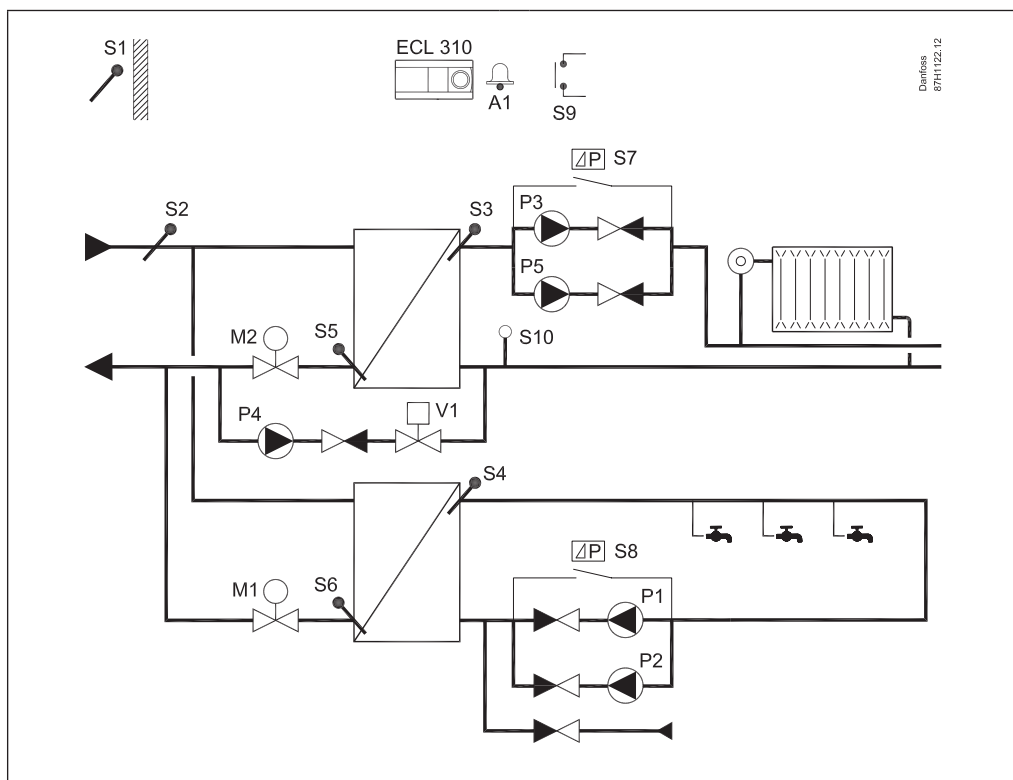


A367.2, exempel a:
System med 2 värmekretsar och sekundäranslutet laddningssystem för varmvattentank.
Varmvattenprioritet som tillval



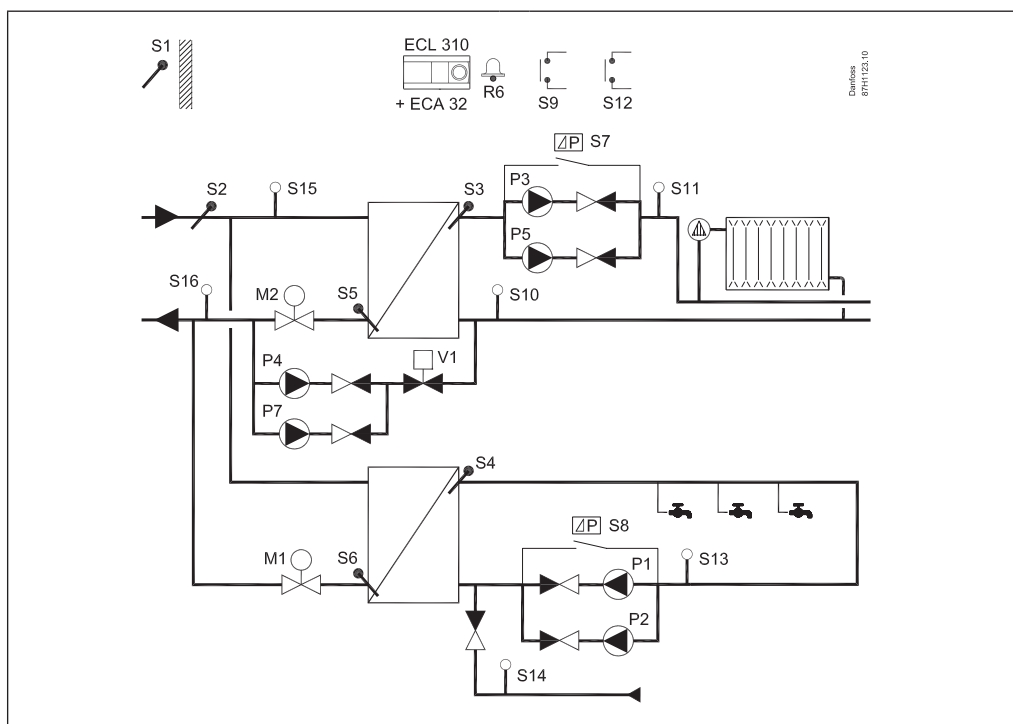
A368.2, exempel a:

Värmesystem med 2-pumpsreglering och vattenpåfyllningsfunktion. Flödestemperaturreglering beroende av inloppstemperaturen. Varmvattensystem med reglering av 1 eller 2 cirkulationspumpar.

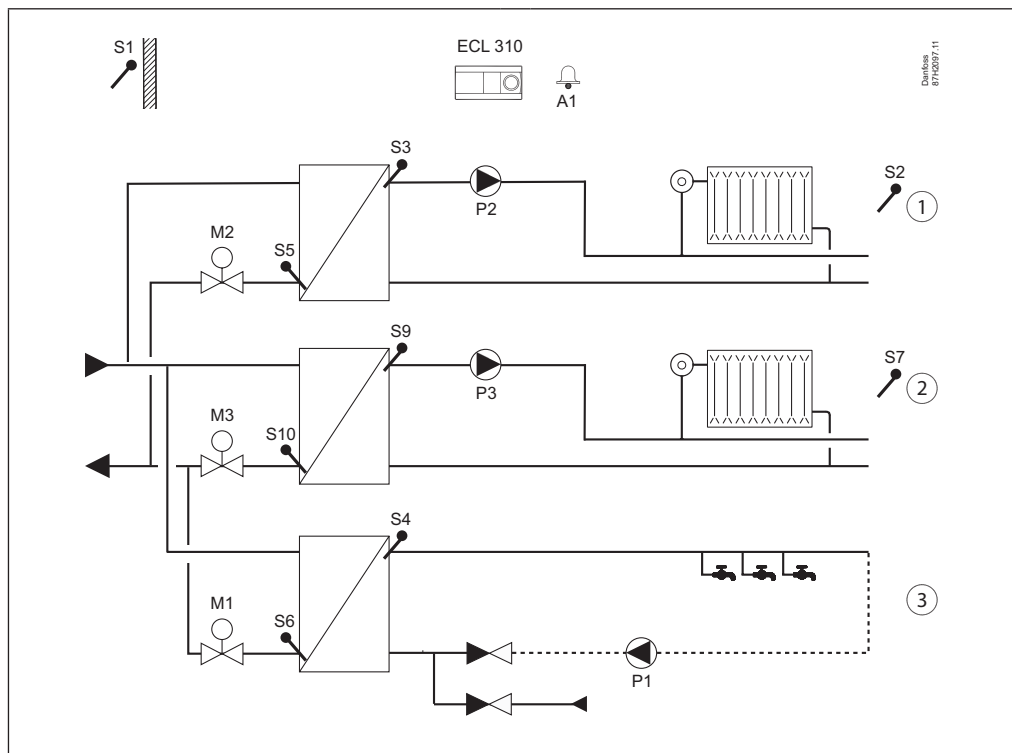


A368.4, exempel a:

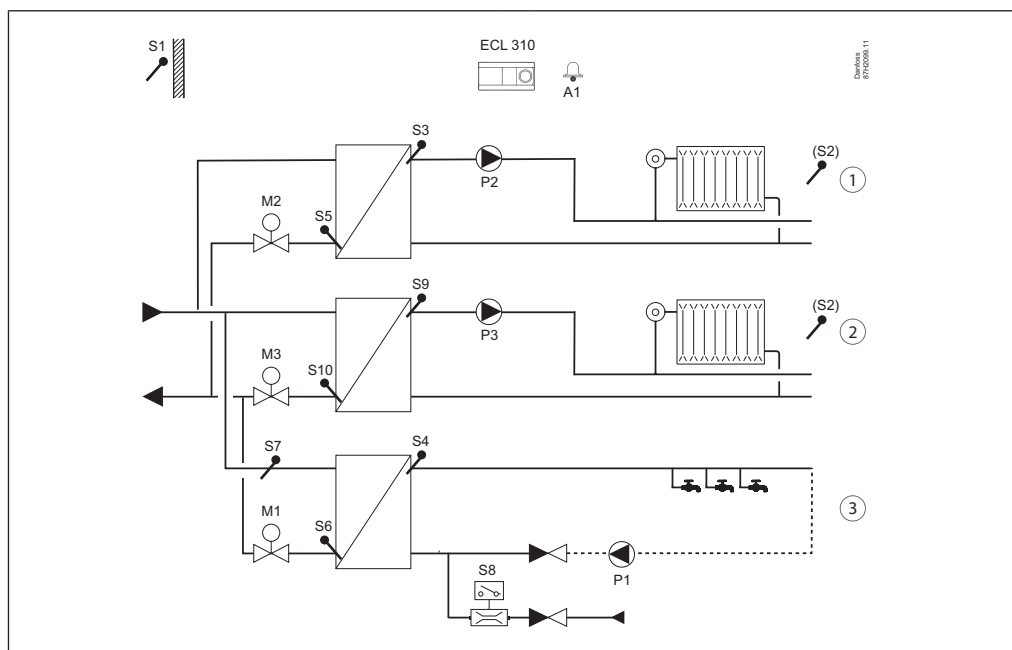
Värmesystem med tvåpumpsreglering och vattenpåfyllningsfunktion med 1 eller 2 pumpar. Flödestemperaturreglering beroende av inloppstemperaturen. Varmvattensystem med reglering av 1 eller 2 cirkulationspumpar. Tryckmätningar i systemen.



A376.1, exempel a:
Två värmekretsar och ett direktvärmesystem för varmvatten. Parallelläge eller varmvattenprioritet.

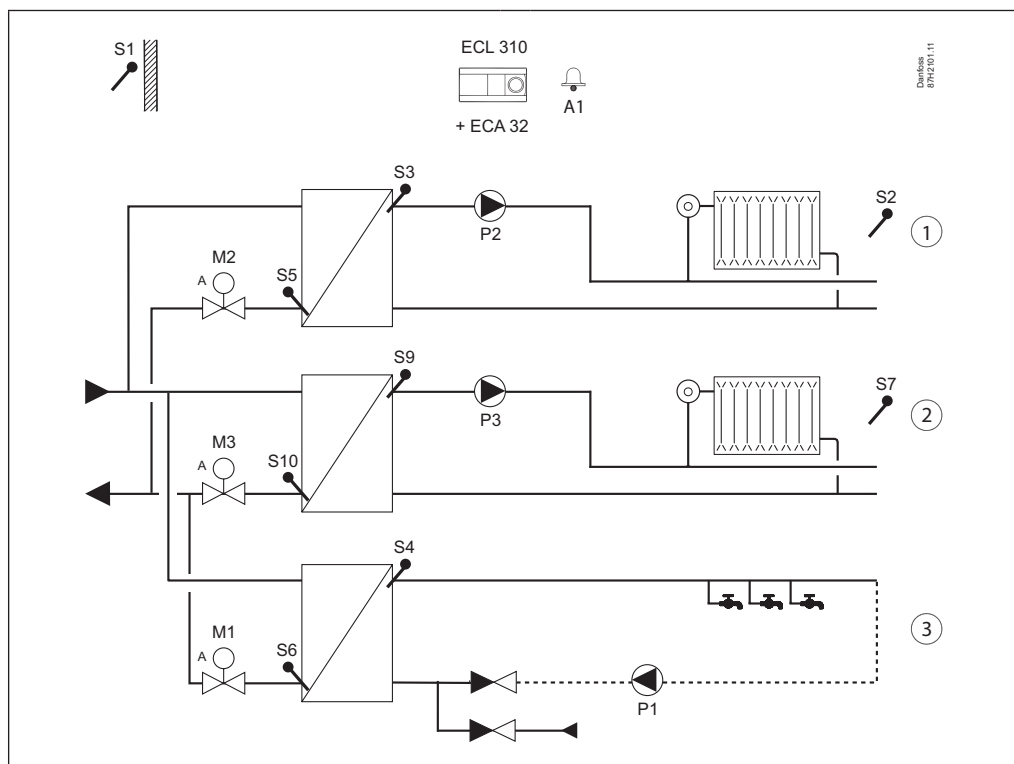


A376.2, exempel a:
Två värmekretsar och ett direktvärmesystem för varmvatten. Parallelläge eller varmvattenprioritet. Uppvärmning av varmvatten vid efterfrågan (flödeskontakt).



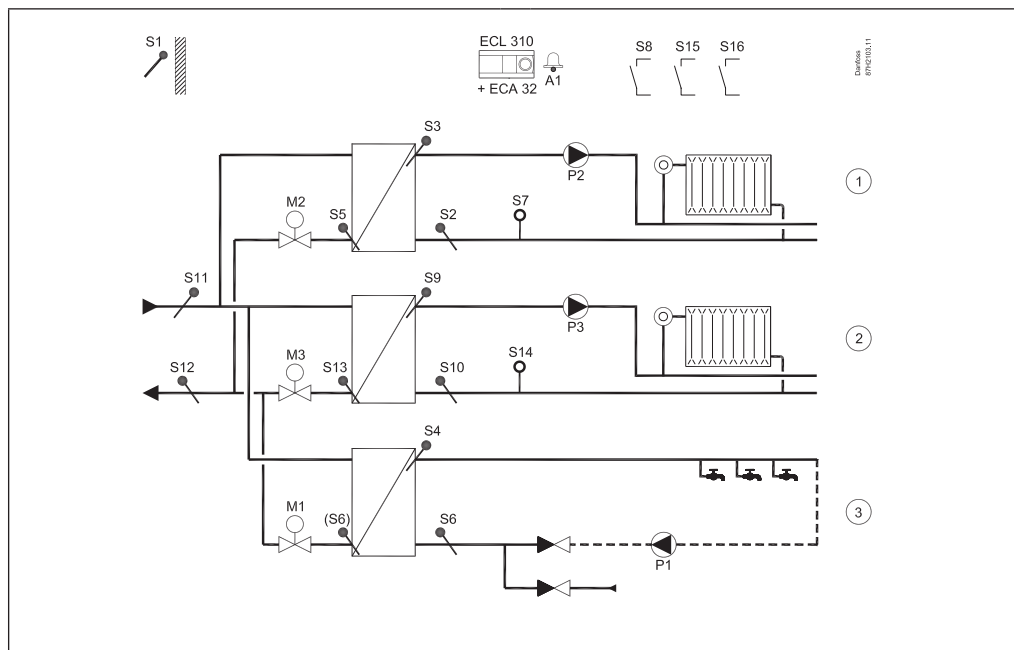
A376.3, exempel a:

Två värmekretsar och ett direktvärmesystem för varmvatten. Parallelläge eller varmvattenprioritet. Reglerventiler M1, M2 och M3 regleras med 0-10 V.

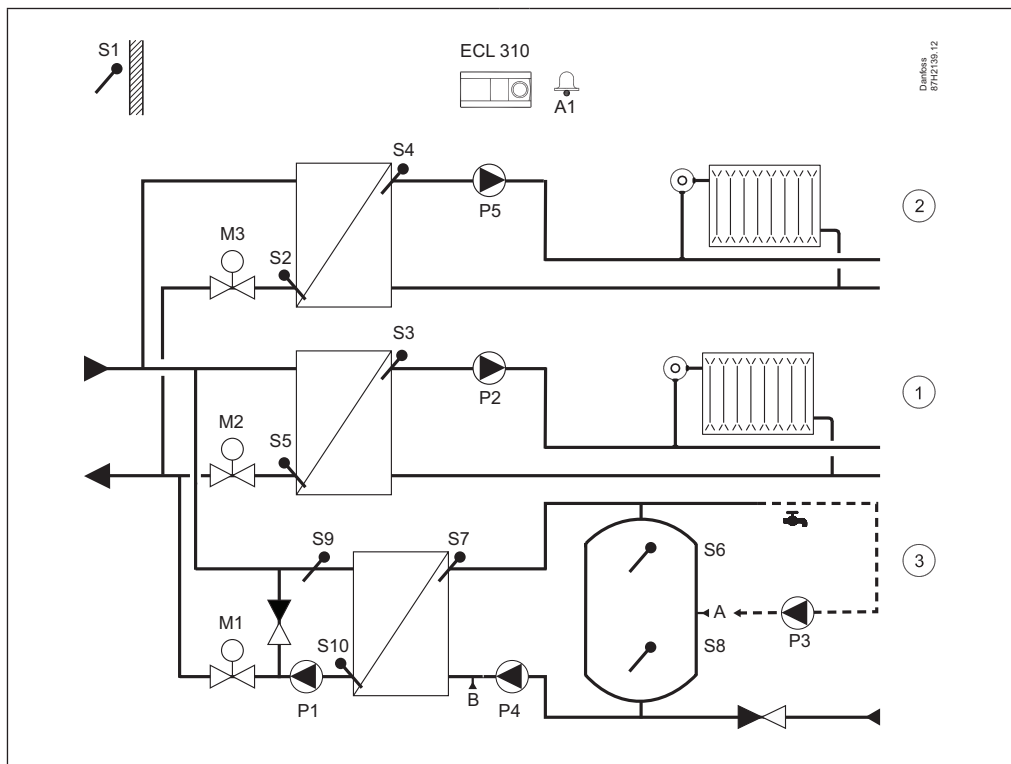


A376.9, exempel a:

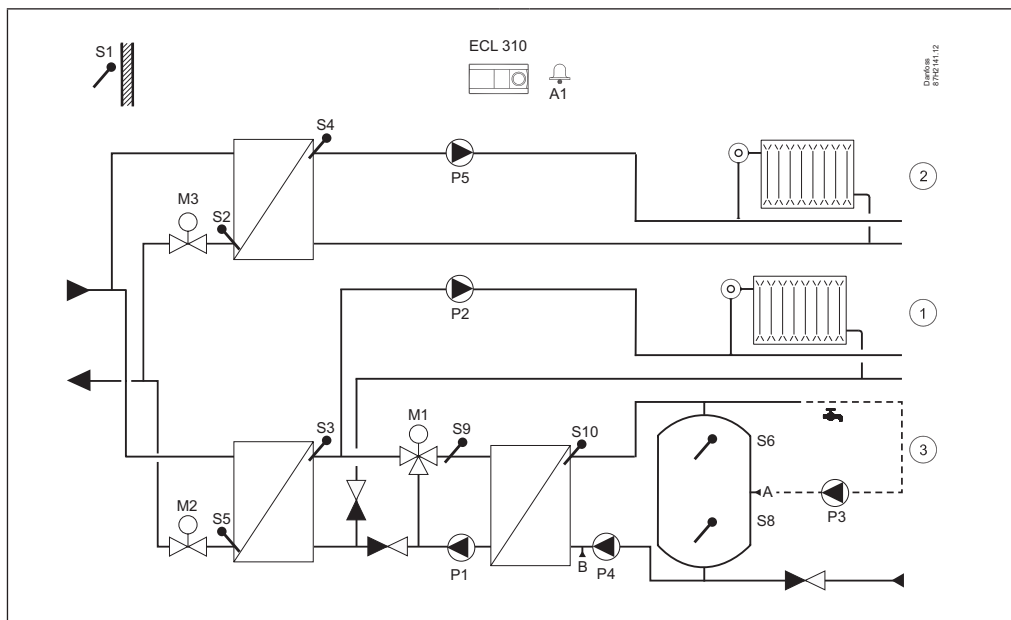
Två värmekretsar och ett direktvärmesystem för varmvatten. Parallelläge eller varmvattenprioritet. Tryckmätningar och temperaturövervakning i systemet.



A377.1, exempel a:
Två värmekretsar och ett laddningssystem för varmvattentank. Parallelläge eller varmvattenprioritet.



A377.2, exempel a:
Två värmekretsar och ett laddningssystem för varmvattentank. Reglering av varmvattnets uppvärmningstemperatur. Parallelläge eller varmvattenprioritet.



Beställning

Regulator, underdelar och tillbehör:

Typ	Beteckning	Best.nr
ECL Comfort 310	Universell hårdvara – 230 V a.c. Underdel ingår ej. Installation guide (ingen text) ingår.	087H3040
ECL Comfort 310	Universell hårdvara – 24 V a.c. Underdel ingår ej. Installation guide (ingen text) ingår.	087H3044
ECL Comfort 310B	Universell hårdvara – 230 V a.c. Utan display och inställningsvred. Kräver en fjärrkontrollenhet. Underdel ingår ej. Installation guide (ingen text) ingår.	087H3050
ECL Comfort 310, underdel	För montering på vägg eller DIN-skena (35 mm). ECL Comfort 210 kan monteras i en ECL Comfort 310-underdel (för senare uppgradering). Installation guide (ingen text) samt tillbehör för kabelnopp ingår.	087H3230

Fjärrkontrollenheter och tillbehör

Typ	Beteckning	Best.nr
ECA 30	Fjärrkontrollenhet med en integrerad rumstemperaturgivare och möjlighet till anslutning av en extern Pt 1000-rumstemperaturgivare. Underdel för montering på vägg ingår. Installation guide (ingen text) ingår.	087H3200
ECA 31	Fjärrkontrollenhet med en integrerad rumstemperaturgivare och en fuktighetsgivare. Möjlighet till anslutning av en extern Pt 1000-rumstemperaturgivare. Används för särskilda tillämpningar. Underdel för montering på vägg ingår. Installation guide (ingen text) ingår.	087H3201
ECA 30/31 ramsats för montering i panelfront	För montering i panelutskärningar. Format 144 × 96 mm, verklig utskärning 139 × 93 mm. Installation guide (ingen text) ingår.	087H3236
ECA 32	Intern utvidgningsmodul med ytterligare ingångar och utgångar. För placering i underdelen på ECL Comfort 310. Se separat datablad.	087H3202

Tillbehör:

Typ	Beteckning	Best.nr
ECA 99	230 V a.c. till 24 V a.c. transformator (35 VA)	087B1156

ECL-tillämpningsnycklar

Typ	Beskrivning av tillämpningstyp	Regulatorutgångs-signaler	Best.nr
A214	<ul style="list-style-type: none"> Temperaturreglering (uppvärmning/kylning) av ventilationssystem. Temperaturreglering av kanaler/rum. Returtemperaturbegränsning. Flödes-/effektbegränsning. Brand- och frostskydd samt larmfunktion. Tillämpningsnyckeln A214 innehåller tillämpningar avseende ECL Comfort 310 med utökade funktioner (reglering av roterande värmeväxlare). 	2 x 3-punkts, 2 x 2-punkts	087H3811
A217	<ul style="list-style-type: none"> Avancerad temperaturreglering av VV-krets (varmvattenkrets) med/utan laddningssystemförslagring. Cirkulationspumpreglering. Returtemperaturbegränsning. Frostskydd och larmfunktion. Tillämpningsnyckeln A217 innehåller tillämpningar avseende ECL Comfort 310 med utökade funktioner (M-bus). 	1 x 3-punkts, 3 x 2-punkts	087H3807
A230	<ul style="list-style-type: none"> (A230.1) Väderkompenserad flödestemperaturreglering av värmesystem. Cirkulationspumpreglering. Rumstemperaturreglering och glidande returtemperaturbegränsning. Flödes-/effektbegränsning. Vindkompensering, frostskydd och larmfunktion. (A230.2) Flödestemperaturreglering av kylsystem. Kompensering för utomhus- och rumstemperaturer. Returtemperaturbegränsning. Tillämpningsnyckeln A230 fungerar med ECL Comfort 310 för utökade funktioner (M-bus). 	1 x 3-punkts, 2 x 2-punkts	087H3802
A231	<ul style="list-style-type: none"> Väderkompenserad flödestemperaturreglering av värmesystem. 2-pumpsreglering för cirkulation och vattenpåfyllningsfunktion. Glidande returtemperaturbegränsning som tillval. Frostskydd och larmfunktion. Tillämpningsnyckeln A231 innehåller tillämpningar avseende ECL Comfort 310 för utökade funktioner (2 pumpar för påfyllningsvatten och M-bus). 	1 x 3-punkts, 3 x 2-punkts	087H3805
A232	<ul style="list-style-type: none"> Väderkompenserad flödestemperaturreglering av värme-/kylkrets(ar). Automatisk växling mellan värming och kylning. Cirkulationspumpreglering. Daggpunkt (endast kylningsläge) och yttertemperaturkompensering. Tillämpningsnyckeln A232 innehåller tillämpningar avseende ECL Comfort 310 för utökade funktioner (returtemperaturbegränsning och separerad reglering av värme- och kylkretsar). 	1 x 3-punkts, 3 x 2-punkts	087H3812

ECL-tillämpningsnycklar (forts.):

Typ	Beskrivning av tillämpningstyp	Regulatorutgångs-signaler	Best.nr
A237	<ul style="list-style-type: none"> Väderkompenserad flödestemperaturreglering av värmesystem. Cirkulationspumpreglering. Rumstemperaturreglering och glidande returtemperaturbegränsning. Flödes-/effektbegränsning. Temperaturreglering av sekundäransluten varmvattenkrets med lagringstankladdningssystem eller lagringstank med intern värmeväxlare. Alternativ PÅ/AV-reglering av varmvattenkretsen tillsammans med primärt ansluten lagringstank med intern värmeväxlare. Reglering av cirkulationspump för varmvatten. Frostskydd och larmfunktion. Tillämpningsnyckeln A237 innehåller tillämpningar avseende ECL Comfort 310 med utökade funktioner (M-bus). 	1 x 3-punkts, 3 x 2-punkts	087H3806
A247	<ul style="list-style-type: none"> Väderkompenserad flödestemperaturreglering av värmesystem. Cirkulationspumpreglering. Glidande returtemperaturbegränsning som tillval. Flödes-/effektbegränsning. Temperaturreglering av varmvattenkrets med lagringstank och laddningssystem. Reglering av cirkulationspump för varmvatten genom lagringstanken eller värmeväxlaren. Frostskydd och larmfunktion. Tillämpningsnyckeln A247 innehåller tillämpningar avseende ECL Comfort 310 med utökade funktioner (rumstemperaturgivare och M-bus). 	2 x 3-punkts, 3 x 2-punkts	087H3808
A260	<ul style="list-style-type: none"> Väderkompenserad flödestemperaturreglering av värmesystem. Cirkulationspumpreglering, rumstemperaturreglering och glidande returtemperaturbegränsning för två oberoende värmekretsar. Flödes-/effektbegränsning, frostskydd och larmfunktion. Tillämpningsnyckeln A260 fungerar med ECL Comfort 310 för utökade funktioner (M-bus). 	2 x 3-punkts, 2 x 2-punkts	087H3801
A266	<ul style="list-style-type: none"> Väderkompenserad flödestemperaturreglering av värmesystem. Cirkulationspumpreglering, rumstemperaturreglering och glidande returtemperaturbegränsning. Temperaturreglering av varmvattenkrets med varmvattencirkulation. Returtemperaturbegränsning, glidande varmvattenprioritet, frostskydd och larmfunktion. Reglering av varmvattenvärme som tillval baserat på varmvattenbegäran. Tillämpningsnyckeln A266 fungerar med ECL Comfort 310 för utökade funktioner (M-bus). 	2 x 3-punkts, 2 x 2-punkts	087H3800
A275	<ul style="list-style-type: none"> Väderkompenserad flödestemperaturreglering av 1-stegs pannvärmesystem. En direktvärmekrets och en blandarkrets. Cirkulationspumpsreglering, rumstemperaturreglering och glidande returtemperaturbegränsning. Temperaturreglering av varmvattenlagringstank med intern värmeväxlare. Frostskydd och larmfunktion. Tillämpningsnyckeln A275 innehåller tillämpningar avseende ECL Comfort 310 med utökade funktioner (flera pannsteg). 	1 x 3-punkts, 4 x 2-punkts	087H3814
A333	<ul style="list-style-type: none"> Väderkompenserad flödestemperaturreglering av ett värmesystem. PÅ/AV-reglering och varvtalsreglering av 1 eller 2 cirkulationspumpar och glidande returtemperaturbegränsning. Flödes-/effektbegränsning. Frostskydd och larmfunktion. PÅ/AV samt varvtalsreglering av 1 eller 2 vattenpåfyllningspumpar. Reglering av påfyllningsvattenlagring. Tryckavlastningsfunktion. Tryck- och temperaturavläsning. Frostskydd och larmfunktion. 	1 x 3-punkts, 7 x 2-punkts* eller 1 x 0–10 V-reglering*, 7 x 2-punkts*	087H3818
A361	<ul style="list-style-type: none"> Väderkompenserad flödestemperaturreglering av 2 värmekretsar. Flödestemperaturreglering beroende av inloppstemperaturen. 2-pumpsreglering för cirkulation. Glidande returtemperaturbegränsning som tillval. Flödes-/effektbegränsning. Påfyllningsvattenfunktion. Frostskydd och larmfunktion. 	2 x 3-punkts, 7 x 2-punkts*	087H3804
A367	<ul style="list-style-type: none"> Väderkompenserad flödestemperaturreglering av 2 värmekretsar. Cirkulationspumpreglering. Rumstemperaturreglering och glidande returtemperaturbegränsning. Flödes-/effektbegränsning. Temperaturreglering av sekundäransluten varmvattenkrets med lagringstankladdningssystem eller lagringstank med intern värmeväxlare. Alternativ PÅ/AV-reglering av varmvattenkretsen tillsammans med primärt ansluten lagringstank med intern värmeväxlare. Reglering av cirkulationspump för varmvatten. Frostskydd och larmfunktion. 	2 x 3-punkts, 5 x 2-punkts	087H3813
A368	<ul style="list-style-type: none"> Väderkompenserad flödestemperaturreglering av en värmekrets. Flödestemperaturreglering beroende av inloppstemperaturen. 2-pumpsreglering för cirkulation. Glidande returtemperaturbegränsning som tillval. Flödes-/effektbegränsning. Flödes-/effektbegränsning och vattenpåfyllningsfunktion. Temperaturreglering av en varmvattenkrets med varmvattencirkulation, returtemperaturbegränsning och glidande varmvattenprioritet. Frostskydd och larmfunktion. 	2 x 3-punkts, 5 x 2-punkts	087H3803

* ECA 32-modul krävs

ECL-tillämpningsnycklar (forts.):

Typ	Beskrivning av tillämpningstyp	Regulatorutgångs-signaler	Best.nr
A376	<ul style="list-style-type: none"> Väderkompenserad flödestemperaturreglering av 2 värmekretsar. Cirkulationspumpreglering. Rumstemperaturreglering och skjutbar returtemperaturbegränsning. Flödes-/effektbegränsning. Temperaturreglering av en varmvattenkrets med varmvattencirkulation, returtemperaturbegränsning och glidande varmvattenprioritet. Reglering av varmvattenvärme som tillval baserat på varmvattenbegäran. Frostskydd och larmfunktion. 	3 x 3-punkts, 5 x 2-punkts eller 3 x 0-10 V-reglering*, 5 x 2-punkts	087H3810
A377	<ul style="list-style-type: none"> Väderkompenserad flödestemperaturreglering av 2 värmekretsar. Cirkulationspumpreglering. Rumstemperaturreglering och glidande returtemperaturbegränsning. Flödes-/effektbegränsning. Temperaturreglering av varmvattenkrets med lagringstankladdningssystem eller lagringstank med intern värmeväxlare. Reglering av cirkulationspump för varmvatten. Reglering av varmvattnets uppvärmning som tillval. Frostskydd och larmfunktion. 	3 x 3-punkts, 5 x 2-punkts	087H3817

* ECA 32-modul krävs

Alla ovan nämnda beställningsnummer omfattar 1 ECL-tillämpningsnyckel, 1 installation guide och en 1 uppsättning bruksanvisningar på flera språk.

Pt 1000 temperaturgivare (IEC 751B, 1 000 Ω/0 °C):

Typ	Beteckning	Best.nr
ESMT	Utetemperaturgivare	084N1012
ESM-10	Rumstemperaturgivare	087B1164
ESM-11	Yttemperaturgivare för rör	087B1165
ESMB-12	Universaltemperaturgivare	087B1184
ESMC	Yttemperaturgivare för rör inkl. 2 m kabel	087N0011
ESMU-100	Dykrörsgivare, 100 mm, koppar	087B1180
ESMU-250	Dykrörsgivare, 250 mm, koppar	087B1181
ESMU-100	Dykrörsgivare, 100 mm, rostfritt stål	087B1182
ESMU-250	Dykrörsgivare, 250 mm, rostfritt stål	087B1183
Tillbehör och reservdelar:		
Dyk-	rör, rostfritt stål 100 mm, för ESMU-100, Cu (087B1180)	087B1190
Dyk-	rör, rostfritt stål 250 mm, för ESMU-250, Cu (087B1181)	087B1191
Dyk-	rör, rostfritt stål 100 mm, för ESMB-12 (087B1184)	087B1192
Dyk-	rör, rostfritt stål 250 mm, för ESMB-12 (087B1184)	087B1193

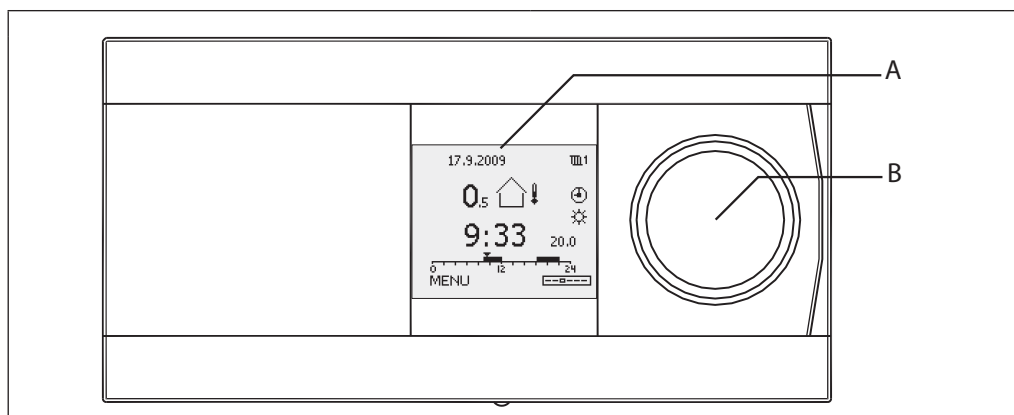
Typisk beställning, typer:

Regulator ECL Comfort	Underdel	Tillämpn. nyckel	Fjärrkontrollenhet	Temperaturregulatorer	Manöverdon/ventiler
ECL 310, 230 V a.c. ECL 310 B, 230 V a.c. ECL 310, 24 V a.c.	för ECL 310	A2xx A3xx	ECA 30 ECA 31	ESMT (utomhus) ESM-11 (röryta) ESMC (röryta) ESMU (dykrör) ESM-10 (rum) ESMB-12 (universal)	se särskild litteratur

Referens, ytterligare produkter/programvara:

ECL-portal	Åtkomst till ECL Comfort 310 via en webbläsare. När ett konto har skapats kan användaren även få åtkomst till ECL Comfort 310 via en mobiltelefon.	Se separat datablad
ECL Tool	Programvara för bärbar dator. Anslut ECL Comfort 210/310 direkt till en bärbar dator för t.ex. parameterlistor och drifttagingsrapporter.	Ladda ned från Internet
OPC-server	För ECL Comfort 210 (Modbus-anlutning) och ECL Comfort 310 (Modbus- eller TCP Ethernet-anlutning).	Se separat datablad och ladda ned från Internet

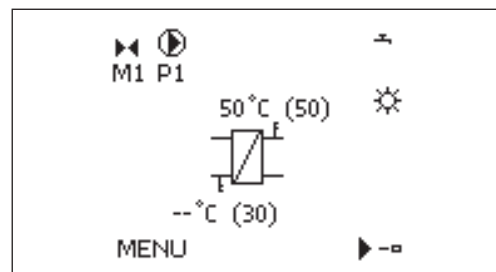
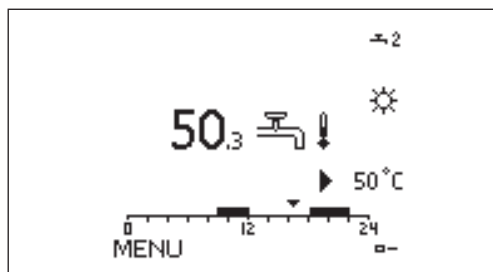
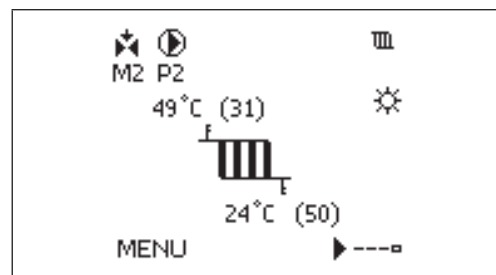
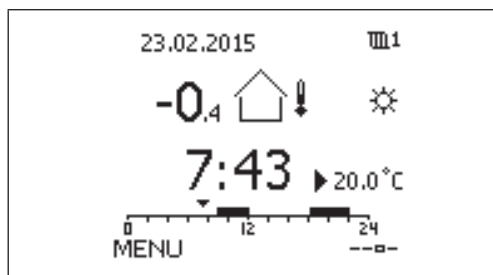
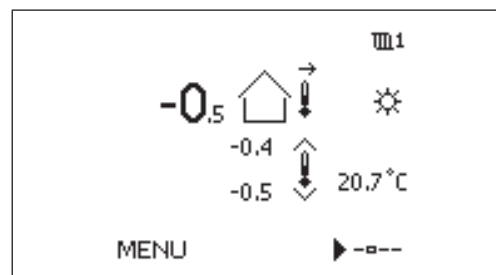
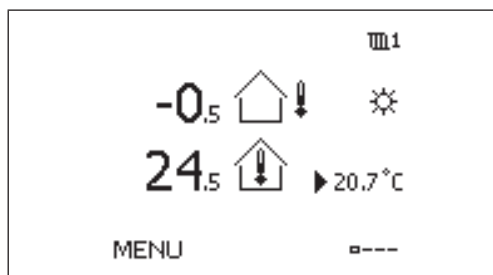
Drift



Den grafiska monokroma displayen (A) visar alla temperaturvärden samt statusinformation och används för inställning av styrparametrar. Displayen är bakgrundsbelyst. Olika favoritvisningar kan väljas. Navigering, bläddring och val av aktuell post i menyerna görs med inställningsvredet (flerfunktionsratt (B)).

Fjärrkontrollenheter ECA 30/31 används för fjärrinställning och överstyrning av ECL Comfort-regulatorn. Med hjälp av den inbyggda rumstemperaturgivaren kan flödestemperaturen ändras för att hålla rumstemperaturen konstant vid komfort- eller spartemperatur. ECA 30/31 används som en ECL Comfort 310 med inställningsvred och bakgrundsbelyst display.

Exempel på favoritdisplayer:



Funktioner

Allmänna funktioner:

- ECL Comfort 310 har alla de funktioner som krävs av en modern elektronisk temperaturregulator för värme- och varmvattentillämpningar.
 - Regulatorn kan användas som master eller slav i system med master/slav ECL Comfort 210/310-regulatorer.
 - ECL-tillämpningsnyckeln innehåller tillämpningsprogramvara för flexibel konfigurering. Regulatorns programvara uppdateras dessutom automatiskt vid behov.
 - ECL Comfort 310 innehåller standardfunktioner samt logg- och larmfunktioner.
 - Den inbyggda realtidsklockan växlar automatiskt mellan sommar/vinter-, vecko- och semesterschema.
 - Motorskydd, vilket säkerställer stabil reglering och lång livslängd på motorventilen, finns för de flesta tillämpningarna. Under perioder utan uppvärmningsbehov, motioneras ventilen för att undvika att den blockeras.
 - Tidsstyrd reglering (komfort- och energisparläge) baseras på ett veckoprogram. Ett semesterprogram ger möjlighet att välja dagar med komfort- eller sparläge.
 - ECL Comfort 310 kan ta emot pulser från en värme- eller flödesmätare i syfte att begränsa effekten eller flödet. Data kan alternativt hämtas från värme- eller flödesmätare via M-busanslutningen.
 - I många tillämpningar konfigureras analoga ingångar (0–10 V) för bland annat tryckmätning. Skalningen ställs in i regulatorn.
- Vissa tillämpningar konfigureras för att hantera digitala ingångar. Denna funktion kan användas för att ha en extern omkopplare för komfort- och sparläge eller reagera på en flödesvaktsignal.
- Styrparametrar, proportionalband (P-band) (Xp), integreringstid (I-tid) (Tn), körtid för motorventilen och neutralzon (Nz) kan ställas in individuellt för varje utgång (3-punktsstyrning).
 - Motordrivna reglerventiler i vissa tillämpningar kan regleras med en signal på 0–10 V.
 - Flera tillämpningar uppfyller kravet på vattenpåfyllningsfunktion och/eller 2-pumpsreglering.

Uppvärmningsfunktioner:

- Värmekurvan (förhållandet mellan utomhustemperaturen och den önskade flödestemperaturen) ställs in med 6 koordinatpunkter eller ett värde från en kurva. Det går även att ange maximi- och minimivärden för önskad flödestemperatur.
- I vissa underordnade tillämpningstyper (till exempel A337, A347, A367, A375 och A377) kan önskad flödestemperatur ställas in med hjälp av en spänning i området 0–10 volt.
- Begränsningen av returtemperaturen kan verka i förhållande till utomhustemperaturen eller ha ett fast värde.
- Värmeurkopplingsfunktionen kan stänga AV uppvärmningen och stoppa cirkulationspumpen vid höga utetemperaturer.
- ECL Comfort 310 kan korrigera den önskade flödestemperaturen efter rumstemperaturen för att öka komfortnivån.
- Optimeringsfunktionen säkerställer uppvärmning under önskade perioder (ju lägre utetemperatur, desto tidigare går uppvärmningen igång).
- Rampfunktionen ger en mjuk inkoppling av uppvärmningsvärdet (fjärrvärmeinstallationer).
- Förstärkningsfunktionen ger en kraftfull inkoppling av uppvärmningen (panninstallationer).
- Cirkulationspumpen styrs i förhållande till värmebehovet och frostskydd. Under perioder utan uppvärmningsbehov, motioneras cirkulationspumpen för att undvika att den blockeras.
- Sparfunktioner ger två möjligheter:
 - reducerad flödestemperatur med fast reduktion eller reduktion i förhållande till utomhustemperaturen (ju lägre utomhustemperatur, desto lägre reduktion),
 - uppvärmning avstängd men aktivt frostskydd påslaget

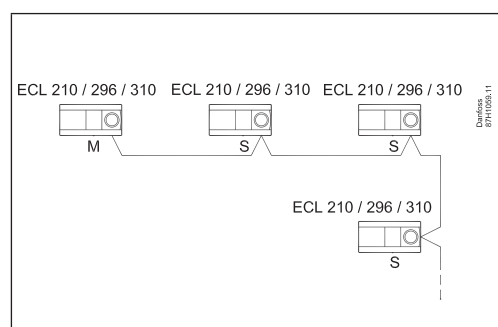
Varmvattenfunktioner:

- Den automatiska inställningsfunktionen med automatisk inställning av reglerparametrar för konstant varmvattentemperatur är integrerad i tillämpningarna A217, A266, A368 och A376. Automatisk inställning är endast tillämpligt med ventiler som är godkända för automatisk inställning, dvs. Danfoss-typerna VB 2 och VM 2 med delad karakteristik och för logaritmiska ventiler såsom VF och VFS.
- Den antibakteriella funktionen kan följa ett tidsprogram.
- Värmekretsen kan ha glidande prioritet för varmvatten.

Kommunikation

ECL Comfort 310 har:

- **ECL 485-buss**, icke-galvanisk isolerad, för sluten kommunikation mellan master, slav och fjärrkontroller.
- **RS 485-buss**, galvaniskt isolerad, för Modbus-kommunikation.
- **M-bus**, icke-galvanisk isolerad, för M-bus-kommunikation med mätare.
- **USB**, typ B, för ECL Tool (programvara för PC).
- **Ethernet**, RJ 45, för TCP-kommunikation till SCADA-system.



Master-/slavanslutningar

Språk

Det finns cirka 20 språk att välja emellan på menyerna. Engelska laddas alltid upp parallellt med det valda språket.
Se listan över språk.

Allmänna data:

Data för ECL Comfort regulator och fjärrkontrollenheten:

	ECL Comfort 310/310B	ECA 30/31
Omgivningstemperatur	0–55 °C	
Lagrings- och transporttemperatur	-40–70 °C	
Montering	Vertikalt på vägg eller DIN-skena (35 mm)	Vertikalt på vägg eller i ett hål i panelen
Anslutningar	Plintar i underdel	Plintar i underdel
Antal ingångar	8 totalt: 6 temperaturgivare 4*) Pt 1000 givare, digital, analog eller pulsgivare	-
Typ av temperaturgivare	Pt 1000 (1 000 ohm vid 0 °C), IEC 751B Område: -60–150 °C	Alternativ till inbyggd rumtemperaturgivare: Pt 1000 (1 000 ohm vid 0 °C), IEC 751B
Digital ingång	12 V pull-up möjlig	-
Analog ingång	0–10 V, upplösning 9 bitar	-
Pulsingående, frekvensområde (utvalda applikationer)	För övervakning: 0.01 - 200 Hz För begränsning: Minst 1 Hz (rekommenderas) och regelbundna pulser för en stabil reglering	-
Vikt	0,46/0,42 kg	0,14 kg
Display (endast ECL Comfort 310 och ECA 30/31)	Grafisk monokrom med bakgrundsbelysning 128 × 96 punkter Visningsläge: Svart bakgrund, vit text	
Inställning (endast ECL Comfort 310 och ECA 30/31)	Vred med intuitiv tryck- och vridfunktion	
Inställning (ECL Comfort 310 B)	ECA 30/31	
Min. backup-tid för tid och datum	72 timmar	-
Säkerhetskopiering av inställningar och data	Flashminne	Flashminne
Kapslingsklass	IP 41	IP 20
-märkning enligt standarder	EMC-direktivet LVD-direktivet RoHS-direktivet	

*) Konfigureras vid uppladdning av tillämpningen.

ECL-tillämpningsnyckel:

Lagringstyp	Flashminne
Segmentering	Del 1: Tillämpningsdata, kan ej ändras Del 2: Fabriksinställningar, kan ej ändras Del 3: Uppdateringsomkopplare för ECL Comfort-styrenhet, kan ej ändras Del 4: Användarinställningar, kan ändras
Tillämpningar	A2xx-nycklar fungerar i ECL Comfort 210 och ECL Comfort 310 A3xx-nycklar fungerar endast i ECL Comfort 310
Låsfunktion	Om detta inte finns insatt i ECL Comfort-regulatorn kan alla inställningar visas, men inte ändras

Data för ECL 485 kommunikationsbus:

Ändamål	För interna ECL Comfort 210/310 och ECA 30/31 ska endast (Danfoss egna buss användas)
Anslutning	Plintar i underdel Icke-galvaniska isolerade
Kabeltyp	Skärmad kabel, 2 x partvinnade kablar, Minsta tvärsnitt: 0,22 mm (AWG 24). Exempel: LiYCY 2 x 2 x 0,25 mm2 (AWG 24) eller Ethernet CAT5
Max. total kabellängd (bus-kabel + givarkablar)	200 m totalt (inklusive givarkablar)
Max. antal anslutna ECL-slavar	Enheter med unik adress (1–9): 9 Enheter med adress "0": 5
Max. antal anslutna fjärrkontrollenheter	2
Data som sänds från master	Datum Tid Utetemperatur Önskad rumstemperatur Prioritetssignal för varmvatten
Data som sänds från adresserad slavregulator	Önskad flödestemperatur från respektive krets
Data som sänds från ECA 30/31	<ul style="list-style-type: none"> • Verklig och önskad rumstemperatur • Funktionsväljarläge • (ECA 31) Relativ luftfuktighet

Data för Modbus-kommunikation:

Ändamål	För SCADA-system
Anslutning	Plintarna 34 och 35 i underdelen. Modbus-referens (terminal 36) måste vara ansluten. Galvaniskt isolerad (500 V).
Protokoll	Modbus RTU
Kabeltyp	Skärmad kabel, 2 x partvinnade kablar + signaljord. Minsta tvärsnitt: 0,22 mm2 (AWG 24). Exempel: LiYCY 2 x 2 x 0,25 mm2 (AWG 24)
Max. bus-kabellängd	1 200 m (beroende på kabeltyp och installation).
Överföringshastighet	Halv duplex. 9,6 kbit/s (standard)/19,2 kbit/s/38,4 kbit/s
Seriellt läge	8 databitar, jämn paritet och 1 stoppbit.
Nätverk	Enligt standardimplementeringsguide V1.0 för Modbus seriell linje.

Data för M-bus-kommunikation:

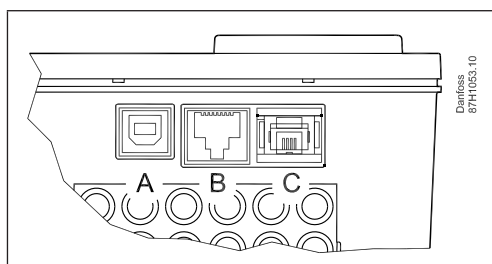
Ändamål	Anslutning till värmemätare, max. 5 värmemätare
Anslutning	Plintarna 37 och 38 i underdelen. Icke-galvaniska isolerade
M-bus master enligt	DS/EN 1434-3: 1997
Kabeltyp	2 x 0,8 mm2 Exempel: JY(S)Y 2 x 0,8 mm2 (ej partvinnade)
Max. kabellängd	50 m
Baudhastighet	300 baud (inställbar)
Uppdateringstid	60 sekunder (inställbar)
Gateway-funktion	Gör det möjligt för ECL Portal att avläsa energimätare direkt
Värmemätare som stöds	Infocal 6 och många andra märken och typer. Information om andra värmemätare på begäran
Överförda data från värmemätare	Beroende på typ av värmemätare: <ul style="list-style-type: none"> • Primärflödets temperatur • Primär returtemperatur • Verkligt flöde/ackumulerat flöde • Verklig värme/effekt • Ackumulerad värmeenergi
Rekommendationer:	Danfoss rekommenderar värmemätare som matas med 230 V a.c.

Data för USB-kommunikation:

USB CDC (Communication Device Class)	För serviceändamål (Windows drivrutin krävs för att möjliggöra för Windows att känna igen ECL som en virtuell COM-port)
Modbus över USB	Liknande seriell Modbus, men mindre strikt tidsinställning
Anslutning, kabeltyp	USB-kabel av standardtyp (USB A ----- USB B)

Data för Ethernet-kommunikation (Modbus/TCP):

Ändamål	För SCADA-system
Anslutning	RJ45 honkontakt
Protokoll	Modbus/TCP
Kabeltyp	Standard Ethernet-kabel (CAT 5)
Max. bus-kabellängd	Enligt Ethernet-standard
Automatisk detektering av korsad kabel	Aktiverad
Standard Ethernet-adress (IP-adress)	192.168.1.100
Portnummer	502 (Modbus/TCP-port)
Antal anslutningar	1
Säkerhet	Måste tillhandahållas av Ethernet-infrastrukturen



A-port: USB (honkontakt typ B)
 B-port: Ethernet
 C-port: ECL-tillämpningsnyckel

Språk

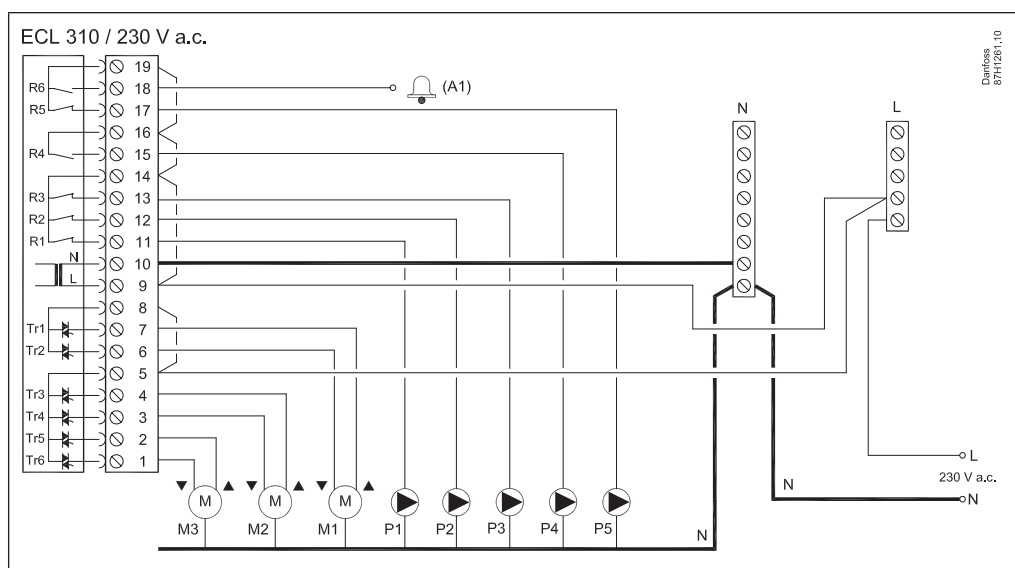
Bulgariska	Estniska	Italienska	Ryska
Kroatiska	Finska	Lettiska	Serbiska
Tjeckiska	Franska	Litauiska	Slovakiska
Danska	Tyska	Polska	Slovenska
Nederländska	Ungerska	Rumänska	Svenska
Engelska	Spanska		

The selected language + English is uploaded at application upload.

**Jämförelse
ECL Comfort 310/210**

	ECL Comfort 310	ECL Comfort 210
M-bus-kommunikation	Ja	Nej
Modbus-anlutning	Ja, galvaniskt isolerad	Ja, icke-galvaniskt isolerad
Ethernet	Ja, RJ45-anlutning, Modbus/TCP. För SCADA-lösningar och ECL-portalen	Nej
Ingångar	10	8
Reläutgångar	6	4
Utgångar för ventilställdon	3 par	2 par
Utökade ingångar/utgångar	Ja, ECA 32, placerad i underdelen. <ul style="list-style-type: none"> • 6 ingångar • 2 pulsingångar • 3 analoga utgångar (0-10 V) • 4 reläer 	Nej

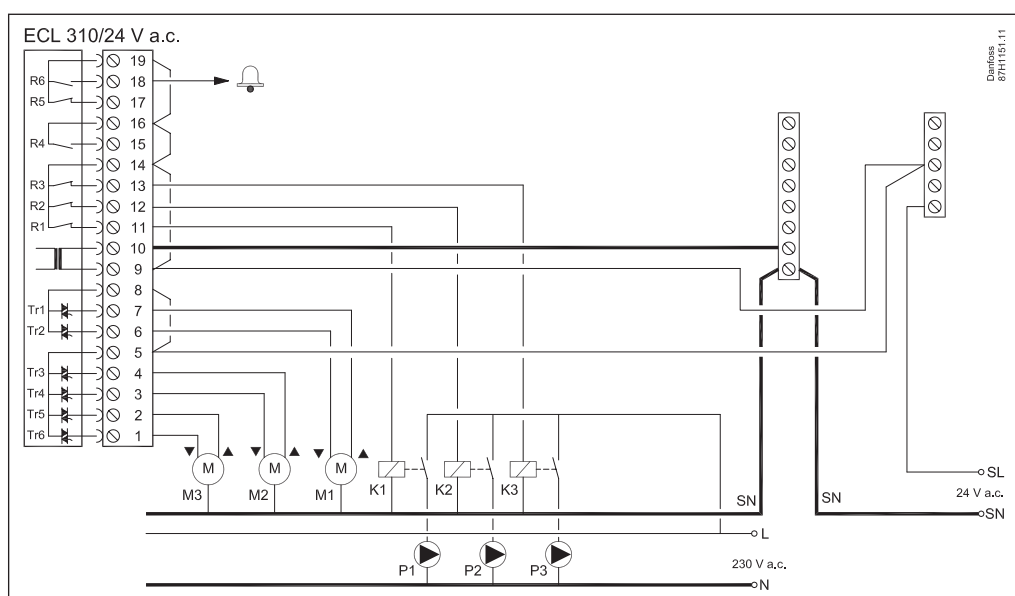
Kabeldragning – 230 V a.c.



Exempel på kabeldragning för ECL Comfort 310

Matningsspänning	230 V a.c. - 50 Hz
Spänningsområde	207 till 244 V a.c. (IEC 60038)
Effektförbrukning	5 VA
Max. belastning på reläutgångar	4(2) A - 230 V a.c. (4 A för resistiv last, 2 A för induktiv last)
Max. last på reläutgångar	0,2 A – 230 V a.c.

Kabeldragning – 24 V a.c.

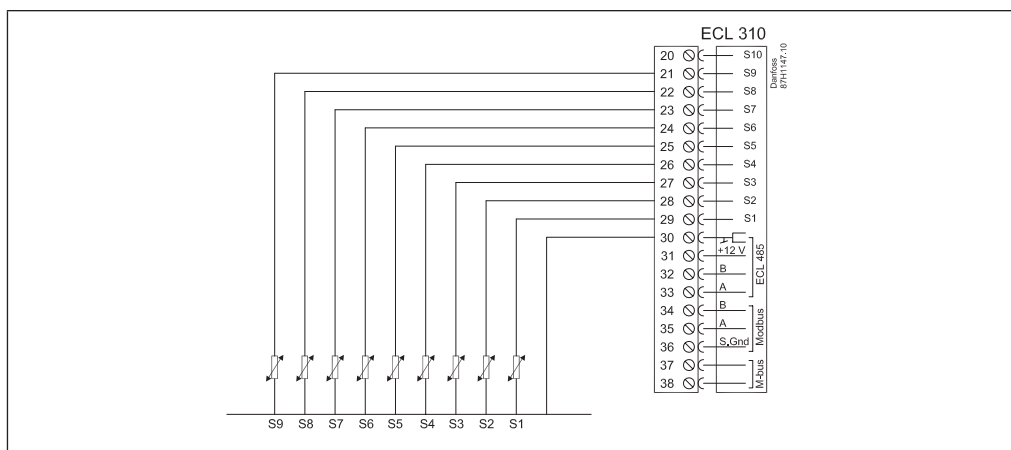


Exempel på kabeldragning för ECL Comfort 310

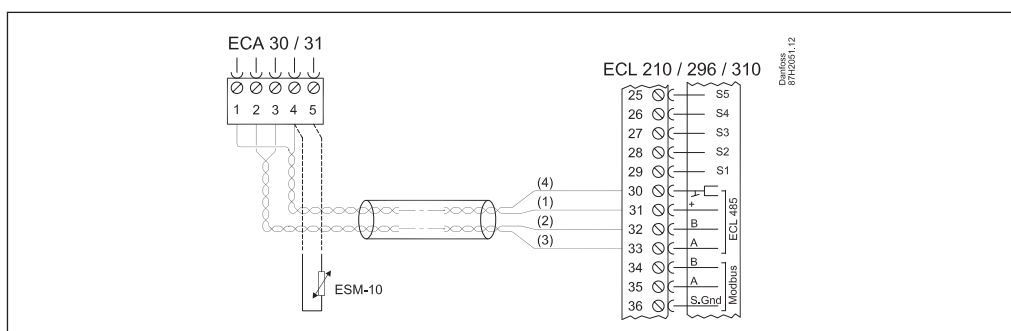
Hjälprelän (K) måste användas för att separera 230 V a.c. försörjningen från regulatorns 24 V a.c. försörjning.

Matningsspänning	24 V a.c. - 50 Hz
Spänningsområde	21,6 till 26,4 V a.c. (IEC 60038)
Effektförbrukning	5 VA
Max. last på reläutgång	4(2) A - 24 V a.c. (4 A för resistiv last, 2 A för induktiv last)
Max. last på reläutgång	1 A – 24 V a.c.

Kabeldragning – ingång



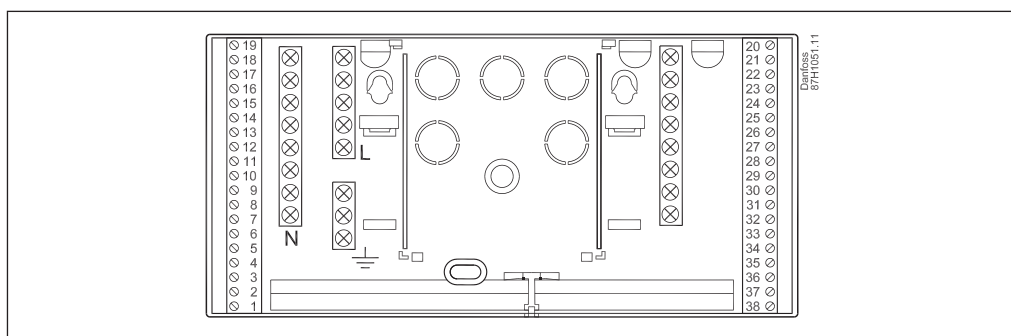
Kabeldragning – fjärrkontrollenhet ECA 30/31



Kabeldragning för ECL Comfort 310/310B och ECA 30/31

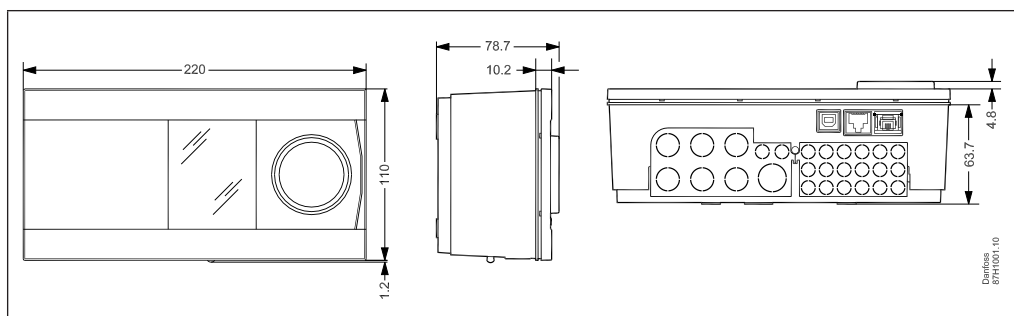
Matningsspänning	Från ECL 485 kommunikationsbus
Effektförbrukning	1 VA
Extern rumstemperaturgivare	Pt 1000 (ESM-10), ersätter den inbyggda rumstemperaturgivaren
Endast ECA 31	Innehåller fuktighetsgivare som används för särskilda tillämpningar

Underdel

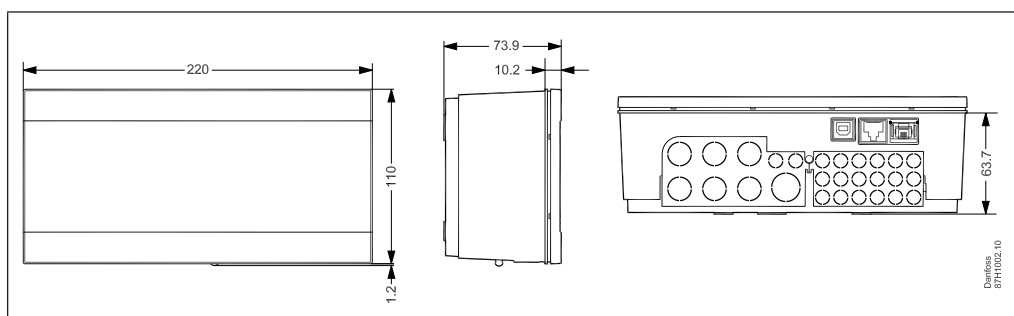


ECL Comfort 310 underdel (kan även användas för ECL Comfort 210).

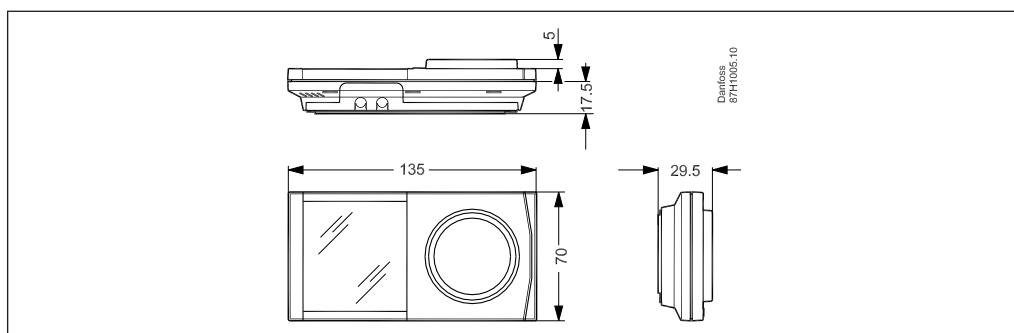
Mått



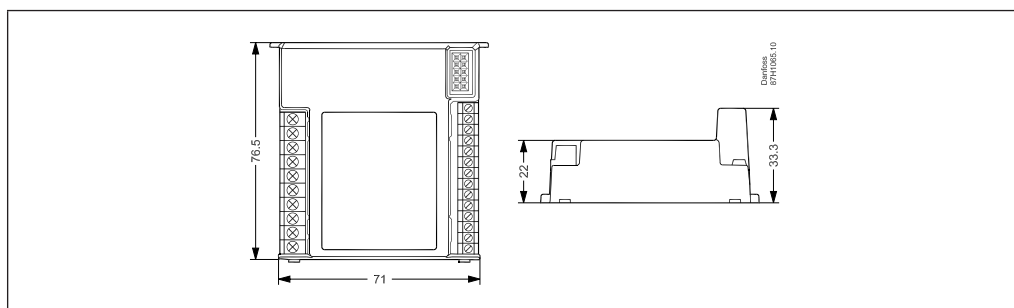
ECL Comfort 310



ECL Comfort 310B

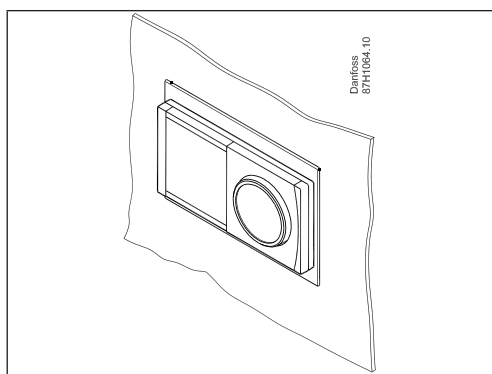


ECA 30 / 31



ECA 32

ECA 30/31, hål för montering i panelfront



En ram (best.nr 087H3236) är placerad i hålet (139 × 93 mm) i vilket ECA 30/31 är placerad.

Offerttext:

Elektronisk regulator för uppvärmning och varmvattentillämpningar**1a**

Elektronisk väderkompenseringsenhet för flödestemperaturreglering i värme- och varmvattensystem. Vrid- och tryckreglage, bakgrundsbelyst display och menybaserad drift på lokala språk. Regulatorn kan reglera flera tillämpningar som laddas upp med programnycklar för tillämpningarna.

1b

- Värmekurvan ställs in med 6 koordinater eller som en lutning.
- Flödestemperaturens begränsningar.
- Rumstemperaturkompensering och komfort-/energiparperioder enligt veckoschema.
- Semesterschema.
- Begränsning av returtemperaturen som ett fast värde (varmvatten) eller i förhållande till utomhustemperaturen (uppvärmning).
- Pumparna regleras efter värmebegäran och frostskydd.
- Larmfunktioner och loggbilder för alla givare.
- Manuell forcering av individuella utgångar.
- Kommunikation: M-bus (upp till 5 meter), Modbus, Ethernet, ECL 485 (intern databuss).
- Anslutning för drifttagning/service via PC
- 6 ingångar för temperaturgivare (Pt 1000).
- 4 tillämpningsrelaterade och konfigurerade ingångar.
- 6 reläutgångar
- 3 par elektroniska utgångar för störningsfri drift av den motordrivna reglerventilen.

Utvidgningsmodulen ger:

- Ytterligare 6 konfigurerbara ingångar
- 2 pulsräknare
- 4 reläutgångar
- 3 analoga utgångar

1c

Huvuddata:

- Matningsspänning 230 V a.c, 50 Hz: ECL 310 och ECL 310 B
- Matningsspänning 24 V a.c, 50 Hz: ECL 310
- Effektförbrukning: max. 5 VA
- Omgivningstemperatur: 0–55 °C
- Förvaringstemperatur: -40–70 °C

2

Produktens egenskaper:

- Kapslingsklass: IP 41
- Integrerad adapter för DIN-skena
- Mått (inklusive underdel) L*B*H, 220*110*80 mm
- Beställningskod nr: ECL Comfort 310, 230 V: 087H3040
- Beställningskod nr: ECL Comfort 310B, 230 V: 087H3050
- Beställningskod nr: ECL Comfort 310, 24 V: 087H3044



Ytterligare dokumentation för ECL Comfort 310, moduler och tillbehör finns på <http://heating.danfoss.se/>

Danfoss AB

Heating Segment • heating.danfoss.se • +4610 888 74 00 • E-mail: kundservice.se@danfoss.com

Danfoss tar ej på sig något ansvar för eventuella fel i kataloger, broschyrer eller annat tryckt material. Danfoss förbehåller sig rätt till (konstruktions) ändringar av sina produkter utan föregående avisering. Det samma gäller produkter upptagna på inbeställda order under förutsättning att redan avtalade specifikationer ej ändras. Alla varumärken i det här materialet tillhör respektive företag. Danfoss och Danfoss logotyp är varumärken som tillhör Danfoss A/S. Med ensamrätt.