

Datablad

Termomotor TWA

Beskrivning



TWA är en liten motor som kan användas tillsammans med elektriska on/off regleringar för styrning av olika typer av ventiler och fördelare till golvvärme.

TWA har en indikator som visar om ventilen är i öppet eller stängt läge. TWA kan användas tillsammans med Danfoss ventiler RA, RAVL och RAV samt golvvärmefördelare FHD.

TWA finns även för ventiler med anslutning M30x1,5 från TA Hydronic, Heimeier, MNG och Oventrop.

TWA finns i versioner med 24 V AC/DC eller 230 V AC matningsspänning samt som NC (strömlöst stängd) eller NO (strömlöst öppen).

24 V motorn till RA-ventiler kan även levereras i en NC/S-version med signalkontakt.

Beställning

Aktuator	Ventilanslutning (motor/ventil)	Matningsspänning	Ventilläge utan matningsspänning	Best. nr.
TWA-A	RA	230 V AC	NC/S*	088H3106
TWA-A	RA	24 V AC/DC	NC	088H3110
TWA-A	RA	24 V AC/DC	NO	088H3111
TWA-A	RA	230 V AC	NC	088H3112
TWA-A	RA	230 V AC	NO	088H3113
TWA-A	RA	24 V AC/DC	NC/S*	088H3114
TWA-V	RAV/VMT	24 V AC/DC	NC	088H3120
TWA-V	RAV/VMT	24 V AC/DC	NO	088H3121
TWA-V	RAV/VMT	230 V AC	NC	088H3122
TWA-V	RAV/VMT	230 V AC	NO	088H3123
TWA-L	RAVL	24 V AC/DC	NC	088H3130
TWA-L	RAVL	24 V AC/DC	NO	088H3131
TWA-L	RAVL	230 V AC	NC	088H3132
TWA-L	RAVL	230 V AC	NO	088H3133
TWA-K	M30 x 1,5**	230 V AC	NC/S*	088H3105
TWA-K	M30 x 1,5**	24 V AC/DC	NC	088H3140
TWA-K	M30 x 1,5**	24 V AC/DC	NO	088H3141
TWA-K	M30 x 1,5**	230 V AC	NC	088H3142
TWA-K	M30 x 1,5**	230 V AC	NO	088H3143

* Med signalkontakt

** Används till TA Hydronics, Heimeier, MNG och Oventrop ventiler med M30 x 1,5

Data

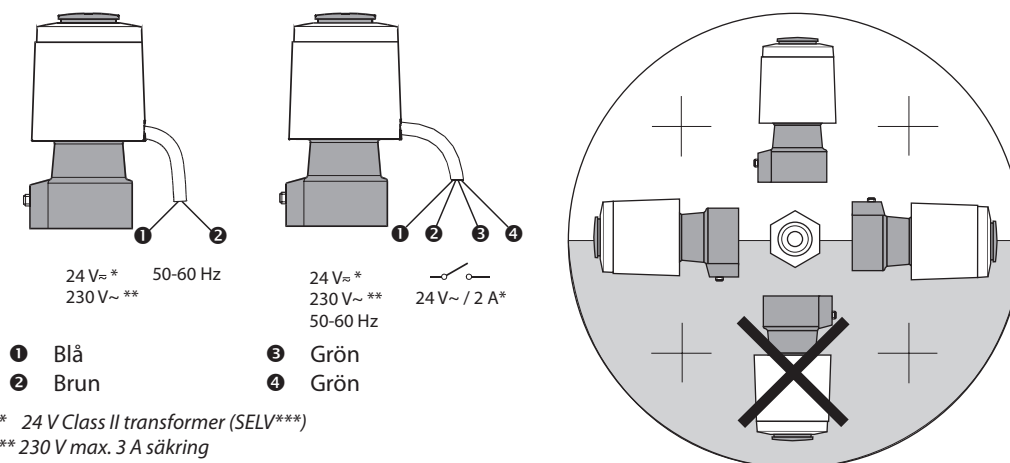
Strömtillförsel	V	24 V AC/DC, $\pm 15\%$	230 V AC, $\pm 15\%$
Max. inkopplingsström	mA	< 350	< 250
Energiförbrukning	W	2	2
Frekvens	Hz	50 - 60	
styringång		På/av och PWM	
Stängningskraft	N	110	
Omgivningstemperatur	°C	2 - 60	
Förvarings- och transporttemperatur		-40 - 70	
Omgivande luftfuktighet		95 % RH, icke-kondenserande (enligt EN 60 730-1)	
Kapslingsklassning		III	II
Kapslingsklassning		IP 41	
Kabellängd	mm	950	
Gångtid	min	≈ 3 min	

Kombinationsöversikt för Danfoss termiska vaxmotorer och ventiler (V) eller fördelare (M)

Ventil/ Fördelare	RA-N (V)	RA-C (V)	RA-FN (V)	RA-G (V)	RAV-/8 (V)	VMT-8 (V)	RAVL-6 (V)	SSM (M)
k_{VS} (m ³ /H)	0,65- 1,40	1,20- 3,30	0,65- 1,40	2,06- 4,75	1,20- 3,10	1,50- 3,10	0,20- 1,50	0,10- 1,10
Max. Δp (Bar)	0,6	0,6	0,6	0,2*	0,8	0,8	0,6	0,6
Motor**	TWA-A	TWA-A	TWA-A	TWA-A	TWA-V	TWA-V	TWA-L	TWA-A

* RA-G 25 ventilen har max. $\Delta p = 0,16$ bar. Se ventil/fördelare datablad för mer information.

** Om motorn ska vara 24 V eller 230 V och normalt öppen (NO) eller normalt stängd (NC), beror på applikationen, kontrolltyp, och reglerande enhet ansluten till vaxmotorn.

 Elanslutning och
montering


OBS! Alla NC-versioner är försedda med en röd fixeringsgaffel på positionsindikatorn för att underlätta montage på ventilen. Fixeringsgaffel skall avlägsnas efter montage för att erhålla korrekt funktion.

***SELV = Safety Extra Low Voltage

Mått

TWA-A / RA

DN	ISO 7/1		Typ	H [mm]	L [mm]
	D	d ₂			
10	Rp 3/8	R 3/8	RA-N, RA-FN	92	75
15	Rp 1/2	R 1/2	RA-N, RA-FN	92	82
20	Rp 3/4	R 3/4	RA-N, RA-FN	97	98
25	Rp 1	R 1	RA-N, RA-FN	97	125
15	Rp 1/2	R 1/2	RA-G	95	96
20	Rp 3/4	R 3/4	RA-G	95	107
25	Rp 1	R 1	RA-G	99	125

TWA-V / RAV

DN	ISO 7/1		RAV	H [mm]	L [mm]
	D	d ₂			
15	Rp 1/2	R 1/2	15/8	74	95
20	Rp 3/4	R 3/4	20/8	74	106
25	Rp 1	R 1	25/8	87	125

TWA-L / RAVL

DN	ISO 7/1		RAVL	H [mm]	L [mm]
	D	d ₂			
10	Rp 3/8	R 3/8	10	75	85
15	Rp 1/2	R 1/2	15	75	95
20	Rp 3/4	R 3/4	20	75	106

TWA-V / VMT

DN	a	b	VMT	H [mm]	L [mm]
20	Ø18, Ø22	G1 A	20/8	74	101
25	Ø28	G1 1/4 A	25/8	87	120

Mått**TWA-K****Danfoss AB**

Climate Solutions • danfoss.se • +46 10 88 87 400 • kundservice.se@danfoss.com

All information, inklusive men inte begränsat till information om val av produkt, produktens tillämpning eller användning, konstruktion, vikt, mått, kapacitet eller andra tekniska data i produkthandböcker, katalogbeskrivningar, annonser o.s.v., och oavsett om dessa tillhandahålls skriftligen, muntligen, elektroniskt, online eller via nedladdning, ska betraktas som informativ och är endast bindande om och i den utsträckning uttryckliga hänvisningar görs i en offert eller orderbekräftelse. Danfoss ansvarar inte för eventuella fel i kataloger, broschyrer, videor och annat material. Danfoss förbehåller sig rätten att ändra sina produkter utan föregående meddelande. Detta gäller även produkter som redan är beställda under förutsättning att sådana ändringar kan göras utan att efterföljande ändringar krävs i redan överenskomna specifikationer. Alla varumärken i detta material ägs av Danfoss A/S eller Danfoss-koncernens företag. Danfoss och Danfoss logotyp är varumärken som tillhör Danfoss A/S. Med ensamrätt.