

Datablad

Termomotor TWA

Beskrivning



TWA är en liten motor som kan användas tillsammans med elektriska on/off regleringar för styrning av olika typer av ventiler och fördelare till golvvärme.

TWA har en indikator som visar om ventilen är i öppet eller stängt läge. TWA kan användas tillsammans med Danfoss ventiler RA, RAVL, RAV och RTD samt golvvärmefördelare FHD.

TWA finns även för ventiler med anslutning M30x1,5 från TA Hydronic, Heimeier, MNG och Oventrop.

TWA finns i versioner med 24 V AC/DC eller 230 V AC matningsspänning samt som NC (strömlöst stängd) eller NO (strömlöst öppen).

24 V motorn till RA-ventiler kan även levereras i en NC/S-version med signalkontakt.

Beställning

Aktuator	Ventilanslutning (motor/ventil)	Matningsspänning	Ventilläge utan matningsspänning	Best. nr.
TWA-A	RA	230 V AC	NC/S*	088H3106
TWA-A	RA	24 V AC/DC	NC	088H3110
TWA-A	RA	24 V AC/DC	NO	088H3111
TWA-A	RA	230 V AC	NC	088H3112
TWA-A	RA	230 V AC	NO	088H3113
TWA-A	RA	24 V AC/DC	NC/S*	088H3114
TWA-V	RAV/VMT	24 V AC/DC	NC	088H3120
TWA-V	RAV/VMT	24 V AC/DC	NO	088H3121
TWA-V	RAV/VMT	230 V AC	NC	088H3122
TWA-V	RAV/VMT	230 V AC	NO	088H3123
TWA-L	RAVL	24 V AC/DC	NC	088H3130
TWA-L	RAVL	24 V AC/DC	NO	088H3131
TWA-L	RAVL	230 V AC	NC	088H3132
TWA-L	RAVL	230 V AC	NO	088H3133
TWA-K	M30 x 1,5**	230 V AC	NC/S*	088H3105
TWA-K	M30 x 1,5**	24 V AC/DC	NC	088H3140
TWA-K	M30 x 1,5**	24 V AC/DC	NO	088H3141
TWA-K	M30 x 1,5**	230 V AC	NC	088H3142
TWA-K	M30 x 1,5**	230 V AC	NO	088H3143
TWA-D	RTD	24 V AC/DC	NC	088H3150
TWA-D	RTD	24 V AC/DC	NO	088H3151
TWA-D	RTD	230 V AC	NC	088H3152
TWA-D	RTD	230 V AC	NO	088H3153

* Med signalkontakt

** Används till TA Hydronics, Heimeier, MNG och Oventrop ventiler med M30 x 1,5

Data

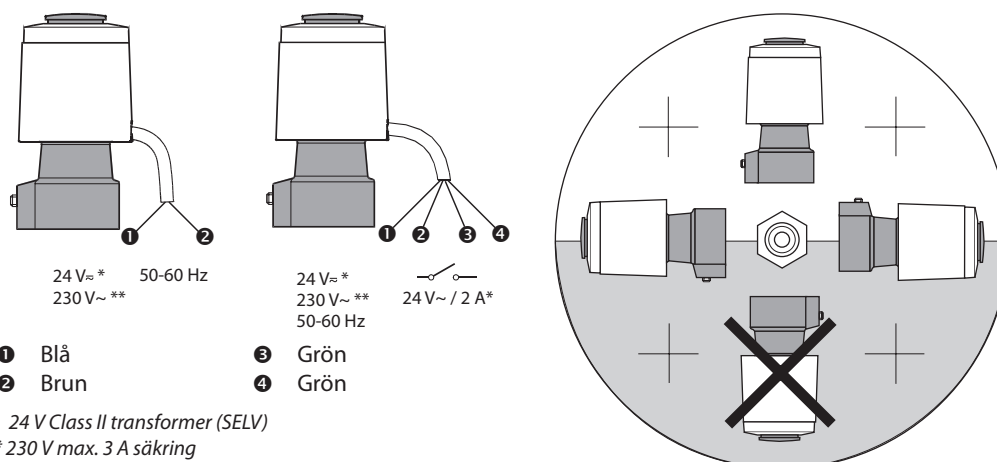
Matningsspänning	24 V (Class II (SELV)) och 230 V (3A säkring)
Max. startström	24 V: 350 mA, 230 V: 250 mA
Frekvens	50-60 Hz
Effektförbrukning	2 W
Gångtid	~3 min.
Omgivningstemperatur	0 °C till +60 °C
Kapsling	IP 41
Kabellängd	1000 mm

Kombinationsöversikt för Danfoss termiska vaxmotorer och ventiler (V) eller fördelare (M)

Ventil/ Fördelare	RA-N (V)	RTD-N (V)	RA-C (V)	RA-FN (V)	RA-G (V)	RTD-G (V)	RAV-/8 (V)	VMT-8 (V)	RAVL-6 (V)	FHD (M)
k_{Vs} (m ³ /H)	0,65- 1,40	0,65- 1,40	1,20- 3,30	0,65- 1,40	2,06- 4,75	2,00- 4,40	1,20- 3,10	1,50- 3,10	0,20- 1,50	0,10- 1,10
Max. Δp (Bar)	0,6	0,6	0,6	0,6	0,2*	0,2*	0,8	0,8	0,6	0,6
Motor**	TWA-A	TWA-D	TWA-A	TWA-A	TWA-A	TWA-D	TWA-V	TWA-V	TWA-L	TWA-A

* RA-G/ RTD-G 25 ventilen har max. $\Delta p = 0,16$ bar. Se ventil/fördelare datablad för mer information.

** Om motorn ska vara 24 V eller 230 V och normalt öppen (NO) eller normalt stängd (NC), beror på applikationen, kontrolltyp, och reglerande enhet ansluten till vaxmotorn.

 Elanslutning och
montering


OBS! Alla NC-versioner är försedda med en röd fixeringsgaffel på positionsindikatorn för att underlätta montage på ventilen. Fixeringsgaffel skall avlägsnas efter montage för att erhålla korrekt funktion.

Mått

TWA-A / RA

DN	ISO 7/1		Typ	H [mm]	L [mm]
	D	d ₂			
10	Rp 3/8	R 3/8	RA-N, RA-FN	92	75
15	Rp 1/2	R 1/2	RA-N, RA-FN	92	82
20	Rp 3/4	R 3/4	RA-N, RA-FN	97	98
25	Rp 1	R 1	RA-N, RA-FN	97	125
15	Rp 1/2	R 1/2	RA-G	95	96
20	Rp 3/4	R 3/4	RA-G	95	107
25	Rp 1	R 1	RA-G	99	125

TWA-V / RAV

DN	ISO 7/1		RAV	H [mm]	L [mm]
	D	d ₂			
15	Rp 1/2	R 1/2	15/8	74	95
20	Rp 3/4	R 3/4	20/8	74	106
25	Rp 1	R 1	25/8	87	125

TWA-L / RAVL

DN	ISO 7/1		RAVL	H [mm]	L [mm]
	D	d ₂			
10	Rp 3/8	R 3/8	10	75	85
15	Rp 1/2	R 1/2	15	75	95
20	Rp 3/4	R 3/4	20	75	106

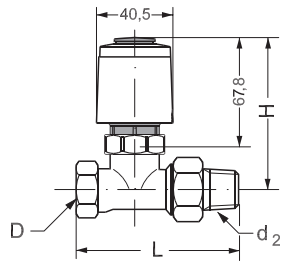
TWA-V / VMT

DN	a	b	VMT	H [mm]	L [mm]
20	Ø18, Ø22	G1 A	20/8	74	101
25	Ø28	G1 1/4 A	25/8	87	120

Mått

TWA-D / RTD

DN	ISO 7/1		Typ	H [mm]	L [mm]
	D	d ₂			
10	Rp 3/8	R 3/8	RTD-N	83.2	75
15	Rp 1/2	R 1/2	RTD-N	83.2	82
20	Rp 3/4	R 3/4	RTD-N	88.2	98
25	Rp 1	R 1	RTD-N	88.2	125
15	Rp 1/2	R 1/2	RTD-G	86.2	96
20	Rp 3/4	R 3/4	RTD-G	86.2	107
25	Rp 1	R 1	RTD-G	90.2	125



TWA-K



Danfoss AB

Heating Segment • heating.danfoss.se • +4610 888 74 00 • E-mail: kundservice.se@danfoss.com

Danfoss tar ej på sig något ansvar för eventuella fel i kataloger, broschyrer eller annat tryckt material. Danfoss förbehåller sig rätt till (konstruktions) ändringar av sina produkter utan föregående avisering. Det samma gäller produkter upptagna på inestående order under förutsättning att redan avtalade specifikationer ej ändras. Alla varumärken i det här materialet tillhör respektive företag. Danfoss och Danfoss logotyp är varumärken som tillhör Danfoss A/S. Med ensamrätt.