

Datablad

FTC Regulatordel

Användningsområde

FTC används för styrning av tillloppstemperaturen i golvvärme- och radiatorsystem.

FTC är en självverkande termostatisk regulatordel som kan kombineras med 2-vägsventilerna RA-N och RA-C.

Vattentemperaturen mäts av en anliggningsgivare, som enkelt monteras på rörledningen med hjälp av strips (bipackas produkten).

Regulatordelens snap-fäste säkerställer en stadig anslutning på ventilen.



Egenskaper:

- Stänger vid stigande temperatur på givaren
- Temperaturområde 15 - 50° C
- Ventilen kan monteras i tilllopps- eller returledning

Beställning

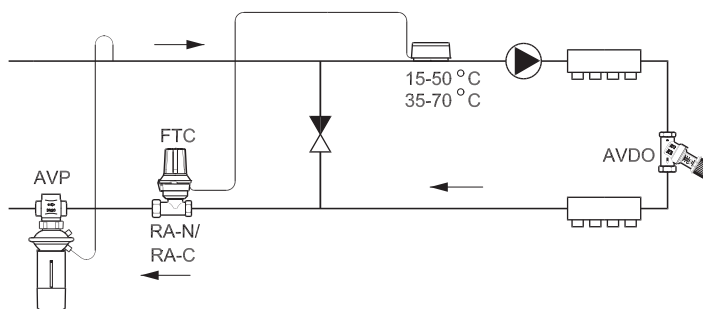
Regulatordel	Inställningsområde	Kapillärörslängd	Max givar-temperatur	Artikelnr
FTC	15 - 50° C	0 - 2 m	65° C	013G5081

Ventiler	Anslutning		k _{vs}	Artikelnr
	Inlopp	Utlopp		
RA-N 10, rak	Rp 3/8	M22 x 1,5	0,65 m ³ /h	013G0072
RA-N 15, rak	Rp 1/2	M26 x 1,5	0,90 m ³ /h	013G0074
RA-N 20, rak	Rp 3/4	M34 x 1,5	1,58 m ³ /h	013G0076
RA-C 15, rak	G 3/4 A	G 3/4 A	1,20 m ³ /h	013G3094
RA-C 20, rak	G 1 A	G 1 A	3,30 m ³ /h	013G3096

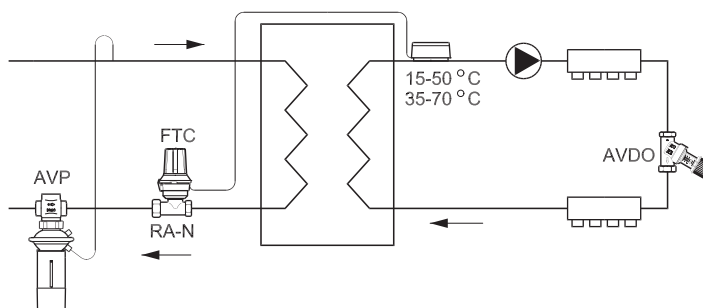
Tekniska data

FTC med ventil	k _v vid P-band °C				Max tryck		Provtryck	Max temperatur	
	2	4	6	8	PN	Δp		Tillopp	Givar
RA-N 10	0,18	0,34	0,46	0,56	1000 kPa	60 kPa	1600 kPa	120° C	65° C
RA-N 15	0,22	0,44	0,62	0,73					
RA-N 20	0,32	0,62	0,88	1,04					
RA-C 15	0,40	0,71	0,90	1,03					
RA-C 20	1,06	1,94	2,45	2,75					

Principer

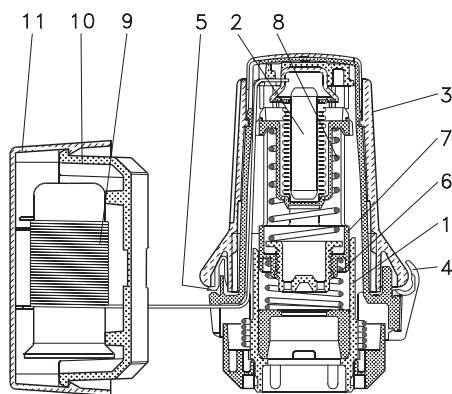


Golvvärmesystem



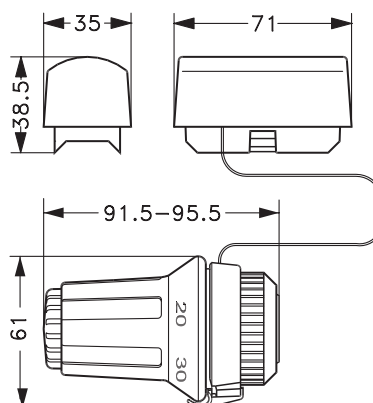
Värmeväxlare i radiator- eller golvvärmesystem

Konstruktion

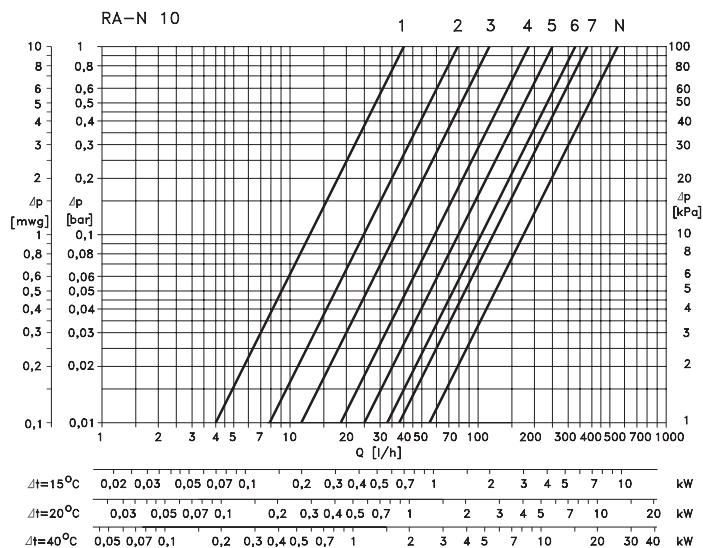


- 1. Sockel
- 2. Bälge
- 3. Inställningsratt
- 4. Referensmarkering
- 5. Begränsare
- 6. "Återställnings"-fjäder
- 7. Spindel
- 8. Säkerhetsfjäder
- 9. Kapillärrör
- 10. Konsol
- 11. Kåpa för lös givare

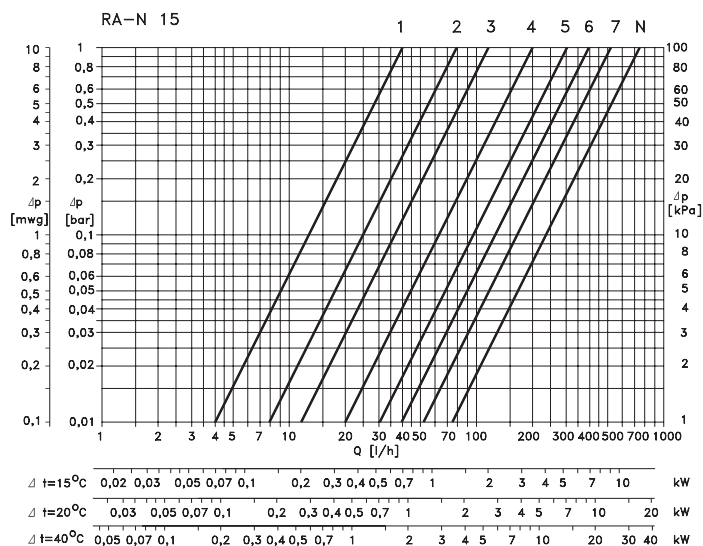
Mått



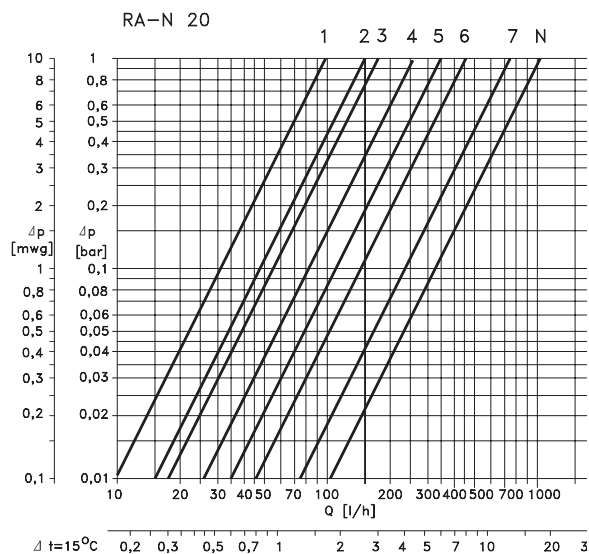
Kapacitet,
FTC med RA-N



FTC regulatordel med RA-N 10 ventil

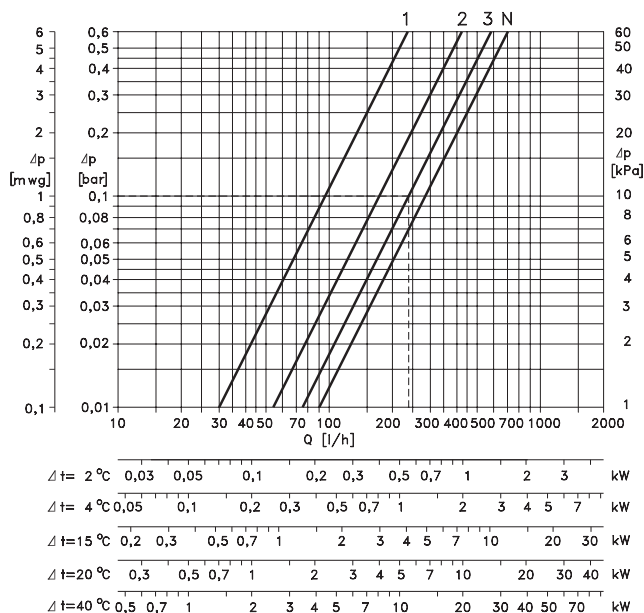


FTC regulatordel med RA-N 15 ventil

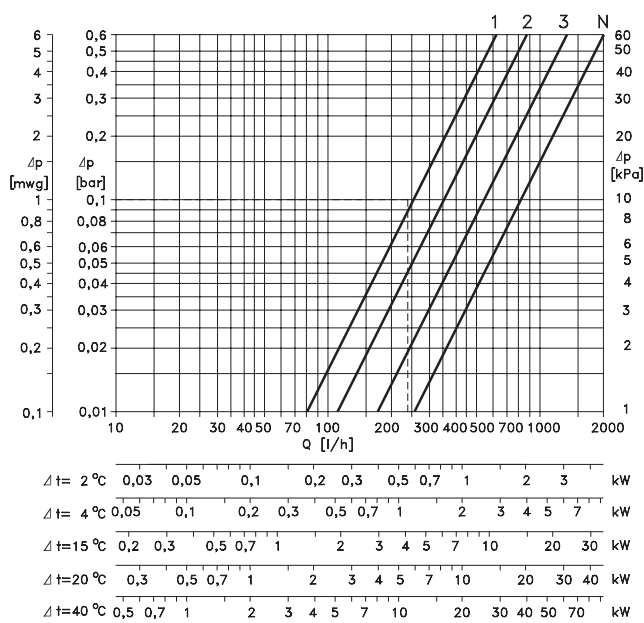


FTC regulatordel med RA-N 20 ventil

**Kapacitet,
FTC med RA-C**



FTC regulatordel med RA-C 15 ventil



FTC regulatordel med RA-C 20 ventil

Danfoss AB

S-581 99 Linköping
 Industrigatan 5
 Tfn 013 25 85 00
 Fax 013 13 01 81

E-mail: danfoss@danfoss.se
 www.danfoss.com/sweden

Danfoss tar ej på sig något ansvar för eventuella fel i kataloger, broschyrer eller annat tryckt material. Danfoss förbehåller sig rätt till (konstruktions) ändringar av sina produkter utan föregående avisering. Det samma gäller produkter upptagna på inbeställda order under förutsättning att redan avtalade specifikationer ej ändras. Alla varumärken i det här materialet tillhör respektive företag. Danfoss och Danfoss logotyp är varumärken som tillhör Danfoss A/S. Med ensamrätt.