

Användarmanual

ECL Comfort 210/296/310, applikation A214/A314



1.0 Innehållsförteckning

1.0 Innehållsförteckning	1	6.0 Allmänna regulatorinställningar	167
1.1 Viktig säkerhets- och produktinformation	2	6.1 Inledning till "Allmänna regulatorinställningar"	167
2.0 Installation	5	6.2 Tid & datum	168
2.1 Före start	5	6.3 Semester	169
2.2 Identifiera applikation	25	6.4 Input översikt	172
2.3 Montering	56	6.5 Log	173
2.4 Placering av temperaturgivare	59	6.6 Output överstyrn	174
2.5 Elektriska anslutningar	61	6.7 Nyckelfunktioner	175
2.6 Isättning av ECL-applikation KEY	79	6.8 System	177
2.7 Checklista	85	7.0 Övrigt	184
2.8 Navigering, ECL-applikationsnyckel A214/A314	86	7.1 ECA 30/31, inställningsrutiner	184
3.0 Daglig användning	104	7.2 Flera regulatorer i samma system	192
3.1 Hur navigerar man?	104	7.3 Vanliga frågor	195
3.2 Förstå regulatorns display	105	7.4 Definitioner	197
3.3 En allmän översikt: Vad betyder symbolerna?	107	7.5 Typ (ID 6001), översikt	200
3.4 Övervakning av temperaturer och systemets komponenter	108	7.6 Översikt parameter-ID	201
3.5 Påverkansöversikt	109		
3.6 Manuell reglering	110		
3.7 Tidsprogram	112		
4.0 Översikt inställningar	114		
5.0 Inställningar	117		
5.1 Introduktion till inställningar	117		
5.2 Framledningstemp./Inloppstemperatur	118		
5.3 Kanalgräns T/Rum T gräns	120		
5.4 Returbegränsning	122		
5.5 Begränsnings-T för säkerhet	124		
5.6 Kompensering 1	125		
5.7 Kompensering 2	127		
5.8 Reglerparametrar	130		
5.9 Fläkt-/tillb.styr. (fläkt-/tillbehörsstyrning)	140		
5.10 Applikation	147		
5.11 Larm	161		

Användarmanual ECL Comfort 210/296/310, applikation A214/A314

1.1 Viktig säkerhets- och produktinformation

1.1.1 Viktig säkerhets- och produktinformation

Den här användarmanualen hör till ECL-applikationsnyckeln A214 (artikelnr. 087H3811).

ECL-applikationsnyckeln A214 innehåller dessa undertyper:

A214.1–A214.6 (gäller för ECL Comfort 210, 296 och 310)

A314.1–A314.7 (gäller för ECL Comfort 310)

A314.9 (gäller för ECL Comfort 310)

A214.1 är en kylrelaterad applikation

A214.2, A214.3 och A214.6 är värmerelaterade applikationer

A214.4 och A214.5 är grundläggande värme-/kylapplikationer

A314.1 och A314.2 är grundläggande värme-/kylapplikationer

A314.3 är en särskild värmeapplikation

A314.4 och A314.5 är avancerade värmeapplikationer

A314.6 och A314.7 är avancerade värme-/kylapplikationer

A314.9 är en avancerad värmeapplikation

De beskrivna funktionerna realiseras i ECL Comfort 210 för grundläggande lösningar och i ECL Comfort 310 för avancerade lösningar, t.ex. kommunikation via M-bus, Modbus och Ethernet (Internet).

Applikationsnyckeln A214 överensstämmer med ECL Comfort-regulatorerna 210 och 310 från och med programvaruversion 1.11 (visas när regulatorn startas och i de gemensamma regulatorinställningarna i System).

En fjärrkontrollenhet, ECA 30 eller ECA 31, kan anslutas och den inbyggda rumstemperaturgivaren kan användas.

Applikationerna A314.1–A314.7 och A314.9 fungerar med den interna I/O-modulen ECA 32 (artikelnr 087H3202). ECA 32 placeras i basdelen till ECL Comfort 310.

ECL Comfort 210 finns som:

- ECL Comfort 210, 230 V AC (087H3020)
- ECL Comfort 210B, 230 V AC (087H3030)

ECL Comfort 296 finns som:

- ECL Comfort 296, 230 V AC (087H3000)

ECL Comfort 310 är tillgänglig som:

- ECL Comfort 310, 230 V AC (087H3040)
- ECL Comfort 310B, 230 V AC (087H3050)
- ECL Comfort 310, 24 V AC (087H3044)

B-typen saknar display och inställningsratt. B-typen styrs med fjärrkontrollenheten ECA 30/31:

- ECA 30 (087H3200)
- ECA 31 (087H3201)

Basdelar till ECL Comfort:

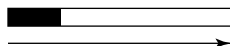
- för ECL Comfort 210, 230 V (087H3220)
- för ECL Comfort 296, 230 V (087H3240)
- för ECL Comfort 310, 230 V och 24 V (087H3230)

Ytterligare dokumentation om ECL Comfort 210, 296 och 310, moduler och tillbehör finns på <http://district-heating.danfoss.com/>.



Automatisk uppdatering av regulatorns programvara (firmware):

Programvaran i regulatorn uppdateras automatiskt när nyckeln förs in (från och med regulatorversion 1.11 (ECL 210/310) och version 1.58 (ECL 296)). Följande animering visas medan programvaran uppdateras:



Förloppsindikator

Under uppdateringen:

- Ta inte ur NYCKELN.
Om nyckeln tas ur innan timglasets visar måste du starta om.
- Koppla inte bort strömkällan.
Om strömavbrott inträffar medan timglasets visar fungerar inte regulatorn.



Säkerhetsmeddelande

För att undvika personskador och skador på enheten är det absolut nödvändigt att läsa och följa dessa anvisningar noga.

Nödvändig montering, start och underhåll får endast utföras av behörig och auktoriserad personal.

Lokal lagstiftning måste följas. Dessa gäller även kabeldimensioner och isoleringstyp (dubbelisolering vid 230 V).

En säkring för ECL Comfort-installationen är i normalfallet på max. 10 A.

Intervallen för omgivningstemperaturerna för ECL Comfort i drift är:
ECL Comfort 210/310: 0–55 °C

ECL Comfort 296: 0–45 °C.

Överskridning av temperaturintervallet kan leda till felaktig funktion.

Installation ska undvikas på platser där det finns risk för kondensation (dagg).

Varningsskylten används för att betona specialförhållanden som måste beaktas.



Denna symbol indikerar att denna del av informationen bör läsas speciellt noggrant.



Applikationsnycklar kan lanseras innan all displaytext har översatts. I så fall är texten på engelska.



Eftersom denna bruksanvisning omfattar flera systemtyper, markeras särskilda systeminställningar med en systemtyp. Alla systemtyper visas i kapitlet: "Identifiera din systemtyp".



°C (grader Celsius) är ett uppmätt temperaturvärde medan K (Kelvin) ofta används för temperaturskillnader.



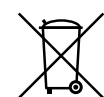
ID-numret är unikt för den valda parametern.

Exempel	Första siffra	Andra siffra	Sista tre siffrorna
11174	1	1	174
	-	Krets 1	Parameter nr
12174	1	2	174
	-	Krets 2	Parameter nr

Om en ID-beskrivning nämns mer än en gång, innebär det att det finns särskilda inställningar för en eller flera systemtyper. Den kommer att var märkt med systemtypen ifråga (t.ex. 12174 - A266.9).



Parametrar som anges med ett ID-nummer som "1x607" innebär en universell parameter.
x står för krets-/parametergrupp.



Kasseringsanvisning

Denna produkt ska demonteras och dess komponenter om möjligt sorteras i olika grupper före återvinning eller kassering.
Följ alltid lokala föreskrifter om avfallshantering.

2.0 Installation

2.1 Före start

Applikationsnyckeln **A214** innehåller flera applikationer som främst är relaterade till ventilationsystem med värme eller kyla eller en kombination av dessa. Applikationerna i A214-nyckeln erbjuder många möjligheter (se exemplet).

Applikationen **A214.1** är mycket flexibel. Dessa är de grundläggande principerna:

Kyla med rumstemperaturregulator:

Normalt anpassas kanaltemperaturen efter dina önskemål. Kanaltemperaturgivaren S3 är den viktigaste givaren. Den önskade temperaturen vid S3 ställs in i ECL Comfort-regulatorn som Önskad balanstemperatur.

Den motoriserade reglerventilen M2 (som reglerar kyltillförseln) öppnas gradvis när kanaltemperaturen är högre än den önskade kanaltemperaturen och vice versa.

Rumstemperatur:

Om den uppmätta rumstemperaturen (S4 eller ECA 30) inte motsvarar den önskade rumstemperaturen så kan den önskade temperaturen vid S3 justeras.

Med hjälp av en veckotidsplan (med upp till tre komfortperioder per dag) kan kylningskretsen vara i antingen komfort- eller sparläge (två olika temperaturvärden för önskad rumstemperatur).

Den önskade rumstemperaturen avgör korrigeringen av den önskade temperaturen vid S3.

Om rumstemperaturen inte mäts motsvarar (kommer att motsvara) den önskade rumstemperaturen den önskade temperaturen vid S3. I det här fallet beaktas inte inställningen av balanstemperaturen (eller så har den ingen påverkan).

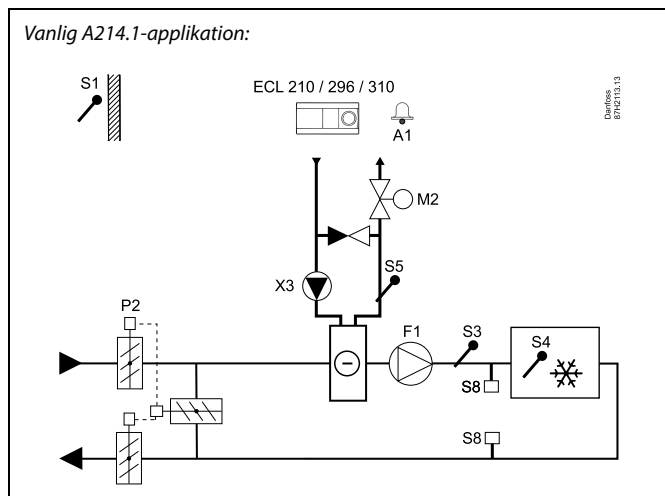
ON/OFF för fläkten (F1) styrs i enlighet med tidsplanen och kraven på kyla. ON/OFF för spjället (P2) styrs i enlighet med tidsplanen. ON/OFF för cirkulationspumpen (X3) styrs i enlighet med kraven på kyla.

Returtemperatur (tillval)

Om den uppmätta returtemperaturen (S5) inte motsvarar begränsningen (vanligen blir returtemperaturen lägre än begränsningen) kan den önskade temperaturen vid S3 justeras (vanligen till ett högre värde). Detta leder till en gradvis stängning av den motoriserade reglerventilen.

Ett enkelt frysskydd (via S5) kan etableras. Dessutom förväntas det att kylarväxlarens (fläktspolens) krets innehåller saltvatten.

En beskrivning av larm och kompenstationstemperatur finns i avsnittet A214 och A314 i allmänhet.



Detta schema är ett grundläggande och förenklat exempel, och det innehåller inte alla de komponenter som är nödvändiga i ett system. Alla namngivna komponenter är anslutna till ECL Comfort-regulatorn.

Lista över komponenter:

ECL 210/310	Elektronisk regulator ECL Comfort 210 eller 310
S1	Utetemperaturgivare
S2	Kompensationstemperaturgivare (tillval) (visas ej)
S3	Kanaltemperaturgivare
S4	Rumstemperaturgivare* (tillval)
S5	Returtemperaturgivare (tillval)
S8	Brandskyddstermostat (tillval)
F1	Fläkt (ON/OFF)
P2	Spjäll (ON/OFF)
X3	Cirkulationspump (ON/OFF)
M2	Motoriserad reglerventil, kyla (3-punktsreglering)
A1	Larm
	*Alternativ: ECA 30

Användarmanual ECL Comfort 210/296/310, applikation A214/A314

Applikation **A214.2** och **A214.3** är mycket flexibla och nästan identiska. Dessa är de grundläggande principerna:

A214.2: Värme med reglering av kanaltemperatur A214.3: Värme med rumstemperaturregulator

Normalt anpassas värmemetemperaturen efter dina önskemål. Temperaturgivaren S3 är den viktigaste givaren. Den önskade temperaturen vid S3 ställs in i ECL Comfort-regulatorn som Önskad balanstemperatur.

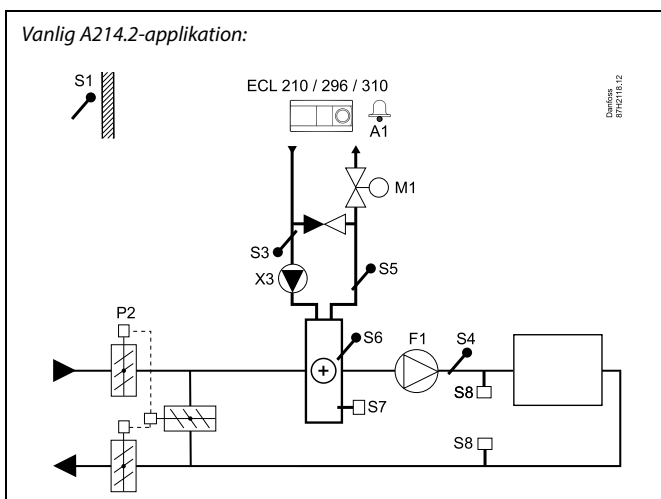
Den motoriserade reglerventilen (reglerar värmetiloppstemperaturen) öppnas gradvis när S3-temperaturen är lägre än den önskade S3-temperaturen och vice versa.

S4-temperatur:

Om den uppmätta S4-temperaturen inte motsvarar den önskade S4-temperaturen så kan den önskade temperaturen vid S3 justeras. Med hjälp av en veckotidsplan (med upp till tre komfortperioder per dag) kan värmekretsen vara i antingen komfort- eller sparläge (två olika temperaturvärden för önskad S4-temperatur). Den önskade S4-temperaturen avgör korrigeringen av den önskade temperaturen vid S4.

ON/OFF för fläkten (F1) styrs i enlighet med tidsplanen och kraven på värme. ON/OFF för spjället (P2) styrs i enlighet med tidsplanen. ON/OFF för cirkulationspumpen (X3) styrs i enlighet med kraven på värme.

En beskrivning av larm, kompensationstemperatur, returtemperaturbegränsning (S5) och frysskydd (S6 och S7) finns i avsnittet A214 och A314 i allmänhet.



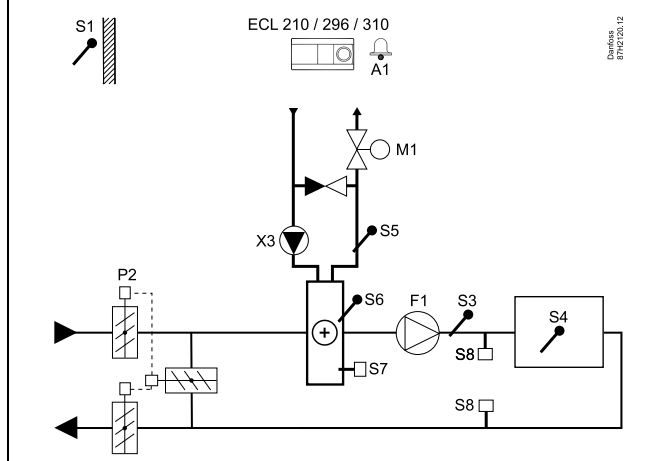
Detta schema är ett grundläggande och förenklat exempel, och det innehåller inte alla de komponenter som är nödvändiga i ett system.

Alla namngivna komponenter är anslutna till ECL Comfort-regulatorn.

Lista över komponenter:

ECL 210/310	Elektronisk regulator ECL Comfort 210 eller 310
S1	Utetemperaturgivare
S2	Kompensationstemperaturgivare (tillval) (visas ej)
S3	Framledningstemperaturgivare
S4	Kanaltemperaturgivare
S5	Returtemperaturgivare (tillval)
S6	Frystemperaturgivare (tillval)
S7	Frost termostat (tillval)
S8	Brandskyddstermostat (tillval)
F1	Fläkt (ON/OFF)
P2	Spjäll (ON/OFF)
X3	Cirkulationspump (ON/OFF)
M1	Motoriserad reglerventil, värme (3-punktsreglering)
A1	Larm

Vanlig A214.3-applikation:



Detta schema är ett grundläggande och förenklat exempel, och det innehåller inte alla de komponenter som är nödvändiga i ett system.

Alla namngivna komponenter är anslutna till ECL Comfort-regulatorn.

Lista över komponenter:

ECL 210/310	Elektronisk regulator ECL Comfort 210 eller 310
S1	Utetemperaturgivare
S2	Kompensationstemperaturgivare (tillval) (visas ej)
S3	Kanaltemperaturgivare
S4	Rumstemperaturgivare*
S5	Returtemperaturgivare (tillval)
S6	Frystemperaturgivare (tillval)
S7	Frost termostat (tillval)
S8	Brandskyddstermostat (tillval)
F1	Fläkt (ON/OFF)
P2	Spjäll (ON/OFF)
X3	Cirkulationspump (ON/OFF)
M1	Motoriserad reglerventil, värme (3-punktsreglering)
A1	Larm

*Alternativ: ECA 30

Användarmanual ECL Comfort 210/296/310, applikation A214/A314

Applikationen **A214.4** är mycket flexibel. Dessa är de grundläggande principerna:

Värme/kyla med reglering av kanaltemperatur

Värme-/kyltemperaturen justeras vanligtvis i enlighet med dina krav.

Framledningstemperaturgivaren S3 i värmekretsen är den viktigaste givaren. Den önskade temperaturen vid S3 ställs in i ECL Comfort-regulatorn som Önskad balanstemperatur.

Den motoriserade reglerventilen M1 (reglerar värmemetemperaturen) öppnas gradvis när framledningstemperaturen är lägre än den önskade balanstemperaturen och vice versa.

Vid kylning styr den motoriserade reglerventilen M2 kylartemperaturen vid S4.

Kanaltemperatur:

En för låg kanaltemperatur S4 aktiverar värmekrets M1 medan en för hög kanaltemperatur aktiverar kylningskrets M2.

Vid värmekrav kan kanaltemperaturen S4 justera den önskade temperaturen på S3. Vid krav på kyla regleras kanaltemperaturen S4 i enlighet med önskad kanaltemperatur. En neutralzon (= antal grader) kan ställas in för att undvika instabil växling mellan värme och kyla.

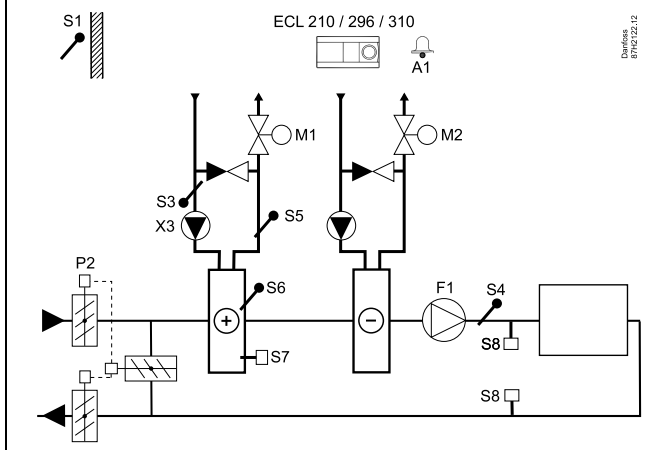
Med hjälp av en veckotidsplan (med upp till tre komfortperioder per dag) kan värme-/kylkretsen vara i antingen komfort- eller sparläge (två olika temperaturvärden för önskad kanaltemperatur).

I sparläge avgör den önskade kanaltemperaturen korrigeringen av den önskade temperaturen vid S3 i värmeläget. I kylningsläget är kylningen OFF i sparläget.

ON/OFF för fläkten F1 styrs i enlighet med tidsplanen och kraven på värme/kyla. ON/OFF för spjället P2 styrs i enlighet med tidsplanen. ON/OFF för cirkulationspumpen X3 styrs i enlighet med kraven på värme.

En beskrivning av larm, kompenstationstemperatur, returtemperaturbegränsning (S5) och frysskydd (S6 och S7) finns i avsnittet A214 och A314 i allmänhet.

Vanlig A214.4-applikation:



Detta schema är ett grundläggande och förenklat exempel, och det innehåller inte alla de komponenter som är nödvändiga i ett system.

Alla namngivna komponenter är anslutna till ECL Comfort-regulatorn.

Lista över komponenter:

ECL 210/310	Elektronisk regulator ECL Comfort 210 eller 310
S1	Utetemperaturgivare
S2	Kompensationstemperaturgivare (tillval) (visas ej)
S3	Uppvärmningstemperaturgivare
S4	Kanaltemperaturgivare
S5	Returtemperaturgivare (tillval)
S6	Frystemperaturgivare (tillval)
S7	Frost termostat (tillval)
S8	Brandskyddstermostat (tillval)
F1	Fläkt (ON/OFF)
P2	Spjäll (ON/OFF)
X3	Cirkulationspump, uppvärmning (ON/OFF)
M1	Motoriserad reglerventil, värme (3-punktsreglering)
M2	Motoriserad reglerventil, kyla (3-punktsreglering)
A1	Larm

Användarmanual ECL Comfort 210/296/310, applikation A214/A314

Applikationen **A214.5** är mycket flexibel. Dessa är de grundläggande principerna:

Värme/kyla med rumstemperaturregulator

Värme-/kyltemperaturen justeras vanligtvis i enlighet med dina krav.

Temperaturgivaren S3 i kanalen är den viktigaste givaren. Den önskade temperaturen vid S3 ställs in i ECL Comfort-regulatorn som Önskad balanstemperatur.

Den motoriserade reglerventilen M1 (reglerar värmemetemperaturen) öppnas gradvis när kanaltemperaturen är lägre än den önskade balanstemperaturen och vice versa.

Vid kylning styr den motoriserade reglerventilen M2 kylartemperaturen.

Rumstemperatur:

En för låg rumstemperatur S4 aktiverar värmekrets M1 medan en för hög rumstemperatur aktiverar kylningskrets M2. En neutralzon (= antal grader) kan ställas in för att undvika instabil växling mellan värme och kyla.

Vid värme-/kylkrav kan rumstemperaturen S4 justera den önskade temperaturen på S3.

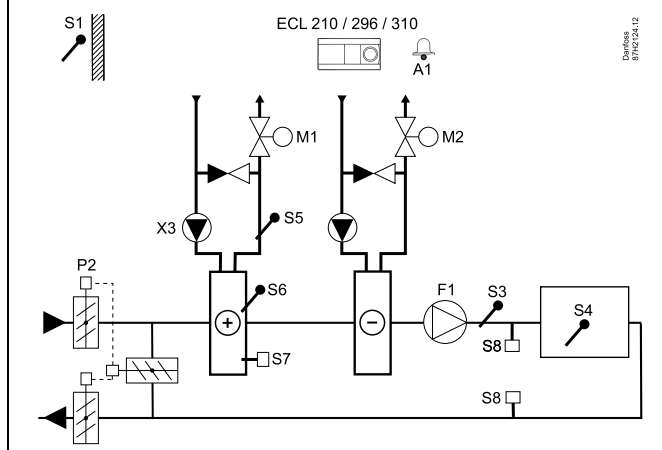
Med hjälp av en veckotidsplan (med upp till tre komfortperioder per dag) kan värme-/kylkretsen vara i antingen komfort- eller sparläge (två olika temperaturvärden för önskad rumstemperatur).

I sparläge avgör den önskade rumstemperaturen korrigeringen av den önskade temperaturen vid S3 i värmeläget. I kylningsläget är kylningen OFF i sparläget.

ON/OFF för fläkten F1 styrs i enlighet med tidsplanen och kraven på värme/kyla. ON/OFF för spjället P2 styrs i enlighet med tidsplanen. ON/OFF för cirkulationspumpen X3 styrs i enlighet med kraven på värme.

En beskrivning av larm, kompenstationstemperatur, returtemperaturbegränsning (S5) och frysskydd (S6 och S7) finns i avsnittet A214 och A314 i allmänhet.

Vanlig A214.5-applikation:



Detta schema är ett grundläggande och förenklat exempel, och det innehåller inte alla de komponenter som är nödvändiga i ett system.

Alla namngivna komponenter är anslutna till ECL Comfort-regulatorn.

Lista över komponenter:

ECL 210/310	Elektronisk regulator ECL Comfort 210 eller 310
S1	Utetemperaturgivare
S2	Kompensationstemperaturgivare (tillval) (visas ej)
S3	Kanaltemperaturgivare
S4	Rumstemperaturgivare*
S5	Returtemperaturgivare (tillval)
S6	Frystemperaturgivare (tillval)
S7	Frost termostat (tillval)
S8	Brandkyddstermostat (tillval)
F1	Fläkt (ON/OFF)
P2	Spjäll (ON/OFF)
X3	Cirkulationspump, uppvärmning (ON/OFF)
M1	Motoriserad reglerventil, värme (3-punktsreglering)
M2	Motoriserad reglerventil, kyla (3-punktsreglering)
A1	Larm

*Alternativ: ECA 30

Användarmanual ECL Comfort 210/296/310, applikation A214/A314

Applikationen **A214.6** är mycket flexibel. Dessa är de grundläggande principerna:

Värme med rumstemperaturregulator:

Normalt anpassas framledningstemp. efter dina önskemål. Framledningstemperaturgivaren S3 är den viktigaste givaren. Den önskade temperaturen vid S3 ställs in i ECL Comfort-regulatorn som Önskad balanstemperatur.

Den motoriserade reglerventilen M1 öppnas gradvis när framledningstemp. är lägre än den önskade framledningstemp. och vice versa.

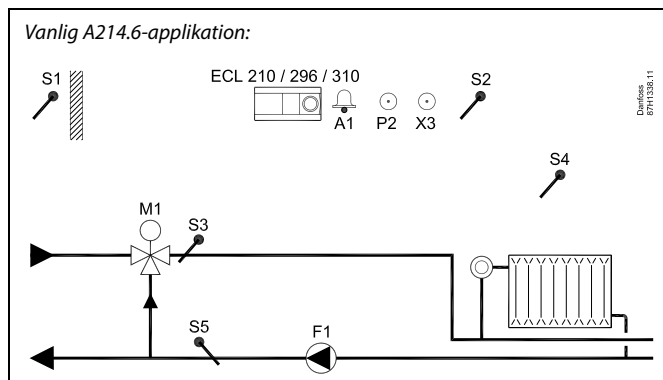
Rumstemperatur:

Om den uppmätta rumstemperaturen (S4 eller ECA 30) inte motsvarar den önskade rumstemperaturen så kan den önskade temperaturen vid S3 justeras.

Med hjälp av en veckotidsplan (med upp till tre komfortperioder per dag) kan värmekretsen vara i antingen komfort- eller sparläge (två olika temperaturvärden för önskad rumstemperatur). Den önskade rumstemperaturen avgör korrigeringen av den önskade temperaturen vid S3.

ON/OFF för cirkulationspumpen (F1) styrs i enlighet med Schema 1. ON/OFF för tillbehöret (P2) styrs i enlighet med Schema 1 eller 2.

En beskrivning av larm och kompensationsstemperatur, returtemperaturbegränsning (S5), frysskydd (S6 och S7) och brandskyddslarm finns i avsnittet A214 och A314 i allmänhet.



Detta schema är ett grundläggande och förenklat exempel, och det innehåller inte alla de komponenter som är nödvändiga i ett system.

Alla namngivna komponenter är anslutna till ECL Comfort-regulatorn.

Lista över komponenter:

ECL 210/310	Elektronisk regulator ECL Comfort 210 eller 310
S1	Utetemperaturgivare
S2	Kompensationsstemperaturgivare (tillval)
S3	Framledningstemperaturgivare
S4	Rumstemperaturgivare*
S5	Returtemperaturgivare (tillval)
S6	Frystemperaturgivare (tillval) (visas ej)
S7	Frost termostat (tillval) (visas ej)
S8	Brandskyddstermostat (tillval) (visas ej)
F1	Cirkulationspump (ON/OFF)
P2	Tillbehörsutgång (ON/OFF)
X3	Utgång, tillval (ON/OFF)
M1	Motoriserad reglerventil, värme (3-punktsreglering)
A1	Larm

*Alternativ: ECA 30

Användarmanual ECL Comfort 210/296/310, applikation A214/A314

Applikationen **A314.1** är mycket flexibel. Dessa är de grundläggande principerna:

Värme och (passiv) kyla med reglering av kanaltemperatur

Värme-/kyltemperaturen justeras vanligtvis i enlighet med dina krav. Framledningstemperaturgivaren S3 är den viktigaste givaren. Den önskade temperaturen vid S3 ställs in i ECL Comfort-regulatorn som Önskad balanstemperatur.

Den motoriserade reglerventilen M1 (reglerar värmemetemperaturen) öppnas gradvis när framledningstemp. är lägre än den önskade temperaturen och vice versa. Vid kylning styr det motoriserade spjället M2 kylartemperaturen. Kylargivaren kan vara passiv (recirkulation) eller aktiv.

Kanaltemperatur:

En för låg temperatur vid S4 aktiverar värmekretsen (M1) medan en för hög kanaltemperatur aktiverar kylningskretsen (M2).

Vid värmekrav kan temperaturen vid S4 justera den önskade temperaturen på S3. Vid krav på kyla regleras S4-temperaturen i enlighet med önskad S4-temperatur. En neutralzon (= antal grader) kan ställas in för att undvika instabil växling mellan värme och kyla.

M1 styrs med tre punkter medan M2 styrs med 0–10 V.

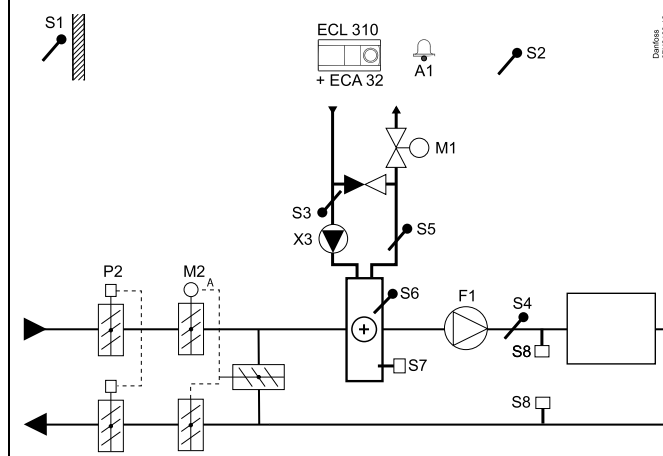
Med hjälp av en veckotidsplan (med upp till tre komfortperioder per dag) kan värme-/kylkretsen vara i antingen komfort- eller sparläge (två olika temperaturvärden för önskad kanaltemperatur).

I sparläge avgör den önskade kanaltemperaturen korrigeringen av den önskade temperaturen vid S3 i värmeläget. I kylningsläget är kylningen OFF i sparläget.

ON/OFF för fläkten F1 styrs i enlighet med tidsplanen och kraven på värme/kyla. ON/OFF för spjället P2 styrs i enlighet med tidsplanen. ON/OFF för cirkulationspumpen X3 styrs i enlighet med kraven på värme.

En beskrivning av larm, komensationstemperatur, returtemperaturbegränsning (S5) och frysskydd (S6 och S7) finns i avsnittet A214 och A314 i allmänhet.

Vanlig A314.1-applikation:



Detta schema är ett grundläggande och förenklat exempel, och det innehåller inte alla de komponenter som är nödvändiga i ett system.

Alla namngivna komponenter är anslutna till ECL Comfort-regulatorn.

Lista över komponenter:

- ECL 310 Elektronisk regulator ECL Comfort 310
- ECA 32 Inbyggd modul för extra utrustn.
- S1 Utetemperaturgivare
- S2 Kompensationstemperaturgivare (tillval)
- S3 Framledningstemperaturgivare
- S4 Kanaltemperaturgivare
- S5 Returtemperaturgivare (tillval)
- S6 Frystemperaturgivare (tillval)
- S7 Frost termostat (tillval)
- S8 Brandskyddstermostat (tillval)
- F1 Fläkt (ON/OFF)
- P2 Spjäll (ON/OFF)
- X3 Cirkulationspump, uppvärmning (ON/OFF)
- M1 Motoriserad reglerventil, värme (3-punktsreglering)
- M2 Motordrivet spjäll (styrs med 0–10 V)
- A1 Larm

Användarmanual ECL Comfort 210/296/310, applikation A214/A314

Applikationen **A314.2** är mycket flexibel. Dessa är de grundläggande principerna:

Värme och (passiv) kyla med reglering av rumstemperatur

Värme-/kyltemperaturen justeras vanligtvis i enlighet med dina krav. Kanaltemperaturgivaren S3 är den viktigaste givaren. Den önskade temperaturen vid S3 ställs in i ECL Comfort-regulatorn som Önskad balanstemperatur.

Den motoriserade reglerventilen M1 (reglerar värmemetemperaturen) öppnas gradvis när kanaltemperaturen är lägre än den önskade temperaturen och vice versa. Vid kylning styr det motoriserade spjället M2 kylartemperaturen. Kylargivaren kan vara passiv (recirkulation) eller aktiv.

Rumstemperatur:

En för låg temperatur vid S4 aktiverar värmekretsen (M1) medan en för hög kanaltemperatur aktiverar kylningskretsen (M2). En neutralzon (= antal grader) kan ställas in för att undvika instabil växling mellan värme och kyla.

Vid värme-/kylkrav kan temperaturen vid S4 justera den önskade temperaturen på S3.

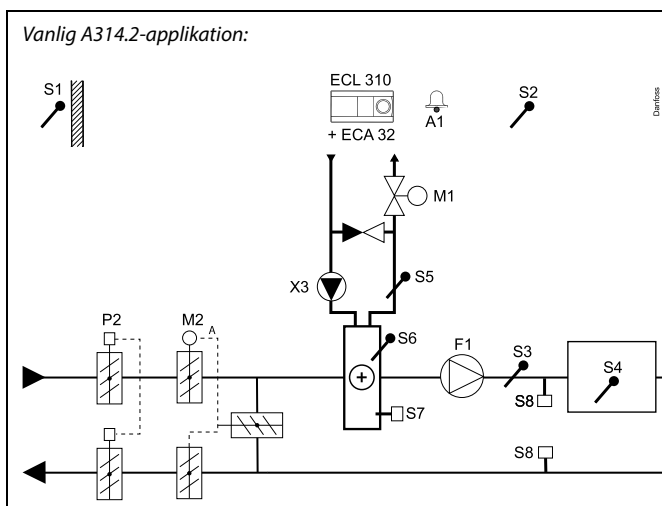
M1 styrs med tre punkter medan M2 styrs med 0–10 V.

Med hjälp av en veckotidsplan (med upp till tre komfortperioder per dag) kan värme-/kylkretsen vara i antingen komfort- eller sparläge (två olika temperaturvärden för önskad rumstemperatur).

I sparläge avgör den önskade rumstemperaturen korrigeringen av den önskade temperaturen vid S3 i värmeläget. I kylningsläget är kylningen OFF i sparläget.

ON/OFF för fläkten F1 styrs i enlighet med tidsplanen och kraven på värme/kyla. ON/OFF för spjället P2 styrs i enlighet med tidsplanen. ON/OFF för cirkulationspumpen X3 styrs i enlighet med kraven på värme.

En beskrivning av larm, kompensationstemperatur, returtemperaturbegränsning (S5) och frysskydd (S6 och S7) finns i avsnittet A214 och A314 i allmänhet.



Detta schema är ett grundläggande och förenklat exempel, och det innehåller inte alla de komponenter som är nödvändiga i ett system.

Alla namngivna komponenter är anslutna till ECL Comfort-regulatorn.

Lista över komponenter:

- ECL 310 Elektronisk regulator ECL Comfort 310
- ECA 32 Inbyggd modul för extra utrustn.
- S1 Utetemperaturgivare
- S2 Kompensationstemperaturgivare (tillval)
- S3 Kanaltemperaturgivare
- S4 Rumstemperaturgivare*
- S5 Returtemperaturgivare (tillval)
- S6 Frystemperaturgivare (tillval)
- S7 Frost termostat (tillval)
- S8 Brandskyddstermostat (tillval)
- F1 Fläkt (ON/OFF)
- P2 Spjäll (ON/OFF)
- X3 Cirkulationspump, uppvärmning (ON/OFF)
- M1 Motoriserad reglerventil, värme (3-punktsreglering)
- M2 Motordrivet spjäll (styrs med 0–10 V)
- A1 Larm

*Alternativ: ECA 30

Användarmanual ECL Comfort 210/296/310, applikation A214/A314

Applikationen **A314.3** är mycket flexibel. Dessa är de grundläggande principerna:

Värme med rumstemperaturregulator

Normalt anpassas kanaltemperaturen enligt dina önskemål. Kanaltemperaturgivaren S3 är den viktigaste givaren. Den önskade temperaturen vid S3 ställs in i ECL Comfort-regulatorn som Önskad balanstemperatur.

Den motoriserade reglerventilen M1 (reglerar värmemetemperaturen) öppnas gradvis när kanaltemperaturen är lägre än den önskade kanaltemperaturen och vice versa.

Rumstemperatur:

Om rumstemperaturen (S4 eller ECA 30) inte motsvarar den önskade rumstemperaturen så kan den önskade temperaturen vid S3 justeras.

Med hjälp av en veckotidsplan (med upp till tre komfortperioder per dag) kan värmekretsen vara i antingen komfort- eller sparläge (två olika temperaturvärden för önskad rumstemperatur).

I sparläge avgör den önskade rumstemperaturen korrigeringen av den önskade temperaturen vid S3.

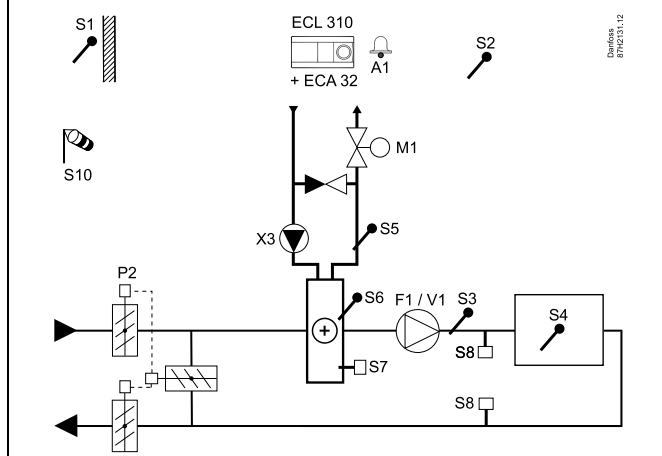
ON/OFF för fläkten F1 styrs i enlighet med tidsplanen och kraven på värme. ON/OFF för spjället P2 styrs i enlighet med tidsplanen. ON/OFF för cirkulationspumpen X3 styrs i enlighet med kraven på värme.

Varierande fläkthastighet (tillval):

Fläkten V1 kan hastighetsregleras i förhållande till den uppmätta vindhastigheten S10. Reglersignalen för vindhastighet är en signal på 0–10 V som genereras med den interna ingångs-/utgångsmodulen ECA 32. En meny i ECL Comfort 310 innehåller inställningar för förhållandet mellan den aktuella vindhastigheten och den önskade fläkthastigheten.

En beskrivning av larm, komensationstemperatur, returtemperaturbegränsning (S5) och frysskydd (S6 och S7) finns i avsnittet A214 och A314 i allmänhet.

Vanlig A314.3-applikation:



Detta schema är ett grundläggande och förenklat exempel, och det innehåller inte alla de komponenter som är nödvändiga i ett system.

Alla namngivna komponenter är anslutna till ECL Comfort-regulatorn.

Lista över komponenter:

ECL 310 Elektronisk regulator ECL Comfort 310

ECA 32 Inbyggd modul för extra utrustn.

S1 Utetemperaturgivare

S2 Kompensationstemperaturgivare (tillval)

S3 Kanaltemperaturgivare

S4 Rumstemperaturgivare*

S5 Returtemperaturgivare (tillval)

S6 Frystemperaturgivare (tillval)

S7 Frost termostat (tillval)

S8 Brandskyddstermostat (tillval)

S10 Vindhastighetssignal (0–10 V)

F1 Fläkt (ON/OFF)

P2 Spjäll (ON/OFF)

X3 Cirkulationspump, uppvärmning (ON/OFF)

M1 Motoriserad reglerventil, värme (3-punktsreglering)

M2 Motordrivet spjäll (styrning med 0–10 V)

V1 Fläkthastighet (styrning med 0–10 V)

A1 Larm

*Alternativ: ECA 30

Användarmanual ECL Comfort 210/296/310, applikation A214/A314

Den avancerade värmeapplikationen **A314.4** är mycket flexibel. Dessa är de grundläggande principerna:

Värme med rumtemperatur- och lufttrycksregulator

Normalt anpassas värmemetemperaturen efter dina önskemål. Kanaltemperaturgivaren S3 är den viktigaste givaren. Den önskade temperaturen vid S3 ställs in i ECL Comfort-regulatorn som Önskad inloppstemperatur.

Återvinningskretsen, som kontrolleras av M2, ses som huvudkretsen, medan värmekretsen, som kontrolleras av M1, är ekstrakretsen.

Den motoriserade reglerventilen M1 (reglerar värmemetemperaturen) öppnas gradvis när S3-temperaturen är lägre än den önskade S3-temperaturen och vice versa.

Rumstemperatur:

Om rumstemperaturen (S4 eller ECA 30) inte motsvarar den önskade rumstemperaturen så kan den önskade temperaturen vid S3 justeras.

Med hjälp av en veckotidsplan (med upp till tre komfortperioder per dag) kan värmekretsen vara i antingen komfort- eller sparläge (två olika temperaturvärden för önskad inloppstemperatur och två olika temperaturvärden för önskad rumstemperatur).

ON/OFF för fläkten F1 styrs i enlighet med tidsplanen och kraven på värme. ON/OFF för spjället P2 kan styras i enlighet med tidsplanen. ON/OFF för cirkulationspumpen X3 styrs i enlighet med kraven på värme.

Lufttrycksregulator:

Hastigheten för fläktarna V2 och V3 kontrolleras individuellt i förhållande till önskade tryckvärden (Pa) vid S11 och S12. Signalerna på S11 och S12 mäts som 0–10 V och omvandlas till Pascal i ECL Comfort 310. Dessutom kan fläktarnas varvtal sänkas vid lägre utetemperaturer i syfte att minska kallluftstillloppet.

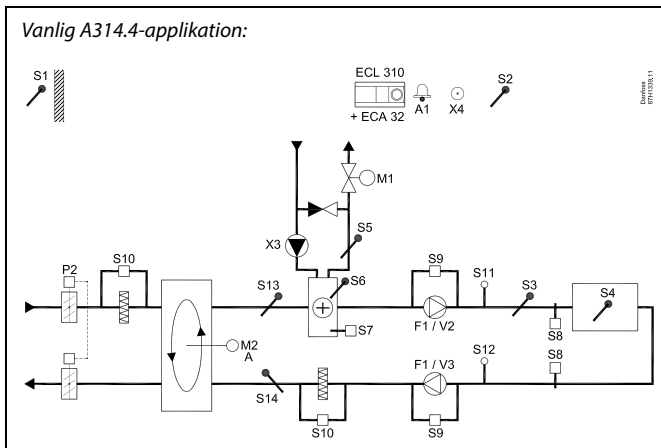
Värmeåtervinning:

För att utnyttja värmen från utloppsluftkanalen kan en roterande värmeväxlare, en korsvärmeväxlare eller ett vätskebatteri regleras med M2. Baserat på utetemperaturen S1, inloppskanaltemperaturen S13 och utloppskanaltemperaturen S14 kan också återvinningseffektiviteten anges (i %).

Nattkyla:

I sparläge kan passiv kylning ställas in (fläktarna slås på (ON)), främst under följande förhållanden:

- rumstemperaturen är lägre än önskad rumstemperatur för sparläge
- utetemperaturen är lägre än rumstemperaturen.



Detta schema är ett grundläggande och förenklat exempel, och det innehåller inte alla de komponenter som är nödvändiga i ett system.

Alla namngivna komponenter är anslutna till ECL Comfort-regulatorn.

Lista över komponenter:

- ECL 310 Elektronisk regulator ECL Comfort 310
 ECA 32 Inbyggd modul för extra utrustn.
- S1 Utetemperaturgivare
 S2 Kompensationstemperaturgivare (tillval)
 S3 Kanaltemperaturgivare
 S4 Rumstemperaturgivare*
 S5 Returtemperaturgivare (tillval)
 S6 Frystemperaturgivare (tillval)
 S7 Frost termostat (tillval)
 S8 Brandskyddstermostat (tillval)
 S9 Fläktövervakn.
 S10 Filterövervakn.
 S11 Inlet pressure-givare
 S12 Tryck utlopp-givare
 S13 Ink. kanal-temperaturgivare
 S14 Utg. kanal-temperaturgivare
- F1 Fläkt (ON/OFF)
 P2 Spjäll (ON/OFF)
 X3 Cirkulationspump, uppvärmning (ON/OFF)
 X4 Schema 3
 P7 Återvinningskrets-pump, ON/OFF (visas ej)
 P8 Nattspjäll, ON/OFF (visas ej)
 M1 Motoriserad reglerventil, värme (3-punktsreglering)
 M2 Roterande värmeväxlaren (styrning med 0–10 V)
 V2 Fläkthastighet (styrning med 0–10 V)
 V3 Fläkthastighet (styrning med 0–10 V)
 A1 Larm
- *Alternativ: ECA 30

Användarmanual ECL Comfort 210/296/310, applikation A214/A314

Värme med rumstemperatur- och lufttrycksregulator (fortsättning)

Ventilation under sparperiod:

Ett önskat reducerat tryck kan ställas in.

- Rumstemperatursignal måste finnas
- Nattspjället P8 öppnas
- Fläkten V2 drivs med lägre hastighet
- Fläkten V3 är OFF
- P2 är OFF
- M2 är OFF

Värme avbrott:

När utetemperaturen överskrider ett valbart värde stängs värmesystem helt.

M1 styrs med tre punkter medan M2 styrs med 0–10 V.

En beskrivning av larm, kompensationstemperatur, returtemperaturbegränsning (S5) och frysskydd (S6 och S7) finns i avsnittet A214 och A314 i allmänhet.

Användarmanual ECL Comfort 210/296/310, applikation A214/A314

Den avancerade värmeapplikationen **A314.5** är mycket flexibel. Dessa är de grundläggande principerna:

Värme med rumstemperatur- och luftkvalitetsregulator

Normalt anpassas värmemetemperaturen efter dina önskemål. Kanaltemperaturgivaren S3 är den viktigaste givaren. Den önskade temperaturen vid S3 ställs in i ECL Comfort-regulatorn som Önskad inloppstemperatur.

Återvinningskretsen, som kontrolleras av M2, ses som huvudkretsen, medan värmekretsen, som kontrolleras av M1, är ekstrakretsen.

Den motoriserade reglerventilen M1 (reglerar värmemetemperaturen) öppnas gradvis när S3-temperaturen är lägre än den önskade S3-temperaturen och vice versa.

Rumstemperatur:

Om rumstemperaturen (S4 eller ECA 30) inte motsvarar den önskade rumstemperaturen så kan den önskade temperaturen vid S3 justeras.

Med hjälp av en veckotidsplan (med upp till tre komfortperioder per dag) kan värmekretsen vara i antingen komfort- eller sparläge (två olika temperaturvärden för önskad inloppstemperatur och två olika temperaturvärden för önskad rumstemperatur).

ON/OFF för fläkten F1 styrs i enlighet med tidsplanen och kraven på värme. ON/OFF för spjället P2 kan styras i enlighet med tidsplanen. ON/OFF för cirkulationspumpen X3 styrs i enlighet med kraven på värme.

Luftkvalitetsreglering (CO₂ mätt i ppm):

Fläktarna V2 och V3 ökar hastigheten när ppm-värdet (0–10 V-signalen som mäts av S11) överskrider en valbar gräns. Hastighetsförhållandet mellan V2 och V3 kan ställas in. Alternativt kan S11-signalen uttrycka en RH-signal (relativ luftfuktighet).

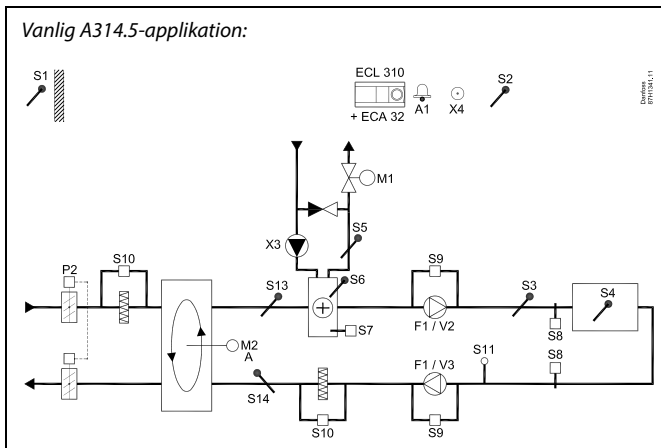
Värmeåtervinning:

För att utnyttja värmen från utloppsluftkanalen kan en roterande värmeväxlare, en korsvärmväxlare eller ett vätskebatteri regleras med M2. Baserat på utetemperaturen S1, inloppskanaltemperaturen S13 och utloppskanaltemperaturen S14 kan också återvinningseffektiviteten anges (i %).

Nattkyla:

I sparläge kan passiv kylning ställas in, främst under följande förhållanden:

- rumstemperaturen är lägre än önskad rumstemperatur för sparläge
- utetemperaturen är lägre än rumstemperaturen.



Detta schema är ett grundläggande och förenklat exempel, och det innehåller inte alla de komponenter som är nödvändiga i ett system.

Alla namngivna komponenter är anslutna till ECL Comfort-regulatorn.

Lista över komponenter:

- ECL 310 Elektronisk regulator ECL Comfort 310
- ECA 32 Inbyggd modul för extra utrustn.
- S1 Utetemperaturgivare
- S2 Kompensationstemperaturgivare (tillval)
- S3 Kanaltemperaturgivare
- S4 Rumstemperaturgivare*
- S5 Returtemperaturgivare (tillval)
- S6 Frystemperaturgivare (tillval)
- S7 Frost termostat (tillval)
- S8 Brandskyddstermostat (tillval)
- S9 Fläktövervakn.
- S10 Filterövervakn.
- S11 Luftkvalitetssignal (CO₂) (ppm). Alternativ: Relativ luftfuktighet-signal.
- S13 Ink. kanal-temperaturgivare
- S14 Utg. kanal-temperaturgivare
- F1 Fläkt (ON/OFF)
- P2 Spjäll (ON/OFF)
- X3 Cirkulationspump, uppvärmning (ON/OFF)
- X4 Schema 3
- P7 Återvinningskrets-pump, ON/OFF (visas ej)
- P8 Nattspjäll, ON/OFF (visas ej)
- M1 Motoriserad reglerventil, värme (3-punktsreglering)
- M2 Roterande värmeväxlaren (styrning med 0–10 V)
- V2 Fläkthastighet (styrning med 0–10 V)
- V3 Fläkthastighet (styrning med 0–10 V)
- A1 Larm
- *Alternativ: ECA 30

Värme med rumstemperatur- och luftkvalitetsregulator (fortsättning)

Ventilation under sparperiod:

Önskad fläkthastighet kan ställas in.

- Rumstemperatursignal måste finnas
- Nattspjället P8 öppnas
- Fläkten V2 drivs med lägre hastighet
- Fläkten V3 är OFF
- P2 är OFF
- M2 är OFF

Värme avbrott:

När utetemperaturen överskrider ett valbart värde stängs värmesystem helt.

M1 styrs med tre punkter medan M2 styrs med 0–10 V.

En beskrivning av larm, komensationstemperatur, returtemperaturbegränsning (S5) och frysskydd (S6 och S7) finns i avsnittet A214 och A314 i allmänhet.

Användarmanual ECL Comfort 210/296/310, applikation A214/A314

Den avancerade värmeapplikationen **A314.6** är mycket flexibel. Dessa är de grundläggande principerna:

Värme/kyla med rumstemperatur- och lufttrycksregulator

Normalt anpassas värmemetemperaturen efter dina önskemål. Kanaltemperaturgivaren S3 är den viktigaste givaren. Den önskade temperaturen vid S3 ställs in i ECL Comfort-regulatorn som Önskad inloppstemperatur.

Återvinningskretsen, som kontrolleras av M2, ses som huvudkretsen, medan värmekretsen (som kontrolleras av M1) och kylkretsen (som kontrolleras av M3) är extrakretsarna.

Den motoriserade reglerventilen M1 (reglerar värmemetemperaturen) öppnas gradvis när kanaltemperaturen är lägre än den önskade inloppstemperaturen och vice versa.

Vid kylning styr den motoriserade reglerventilen M3 kylartemperaturen.

Rumstemperatur:

Om rumstemperaturen (S4 eller ECA 30) inte motsvarar den önskade rumstemperaturen så kan den önskade temperaturen vid S3 justeras.

En för låg temperatur vid S4 aktiverar värmekretsen (M1) medan en för hög kanaltemperatur aktiverar kylningskretsen (M3). En neutralzon (= antal grader) kan ställas in för att undvika instabil växling mellan värme och kyla.

Med hjälp av en veckotidsplan (med upp till tre komfortperioder per dag) kan värme-/kylningskretsen vara i antingen komfort- eller sparläge (två olika temperaturvärden för önskad inloppstemperatur och två olika temperaturvärden för önskad rumstemperatur).

ON/OFF för fläkten F1 styrs i enlighet med tidsplanen och kraven på värme. ON/OFF för spjället P2 kan styras i enlighet med tidsplanen. ON/OFF för cirkulationspumpen X3 styrs i enlighet med kraven på värme.

Lufttrycksregulator:

Hastigheten för fläktarna V2 och V3 kontrolleras individuellt i förhållande till önskade tryckvärden (Pa) vid S11 och S12. Signalerna på S11 och S12 mäts som 0–10 V och omvandlas till Pascal i ECL Comfort 310.

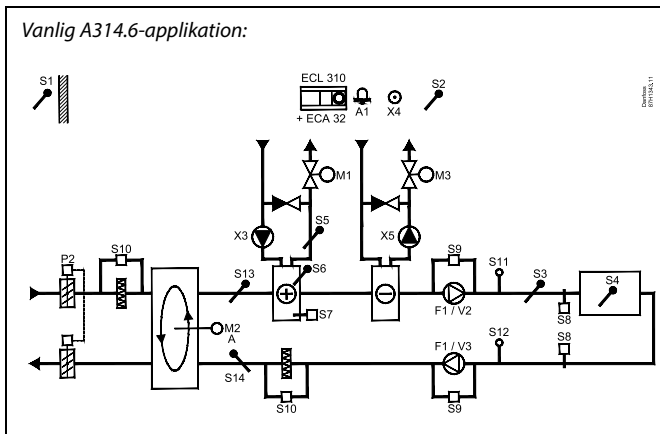
Värmeåtervinning:

För att utnyttja värmen från utloppsluftkanalen kan en roterande värmeväxlare, en korsvärmväxlare eller ett vätskebatteri regleras med M2. Baserat på utetemperaturen S1, inloppskanaltemperaturen S13 och utloppskanaltemperaturen S14 kan också återvinningseffektiviteten anges (i %).

Nattkyla:

I sparläge kan passiv kylning ställas in, främst under följande förhållanden:

- rumstemperaturen är lägre än önskad rumstemperatur för sparläge
- utetemperaturen är lägre än rumstemperaturen
- Schema 3 är i komfortläge



Detta schema är ett grundläggande och förenklat exempel, och det innehåller inte alla de komponenter som är nödvändiga i ett system.

Alla namngivna komponenter är anslutna till ECL Comfort-regulatorn.

Lista över komponenter:

ECL 310 Elektronisk regulator ECL Comfort 310

ECA 32 Inbyggd modul för extra utrustn.

S1 Utetemperaturgivare

S2 Kompensationstemperaturgivare (tillval)

S3 Kanaltemperaturgivare

S4 Rumstemperaturgivare*

S5 Returtemperaturgivare (tillval)

S6 Frystemperaturgivare (tillval)

S7 Frost termostat (tillval)

S8 Brandskyddstermostat (tillval)

S9 Fläktövervakn.

S10 Filterövervakn.

S11 Inlet pressure-givare

S12 Tryck utlopp-givare

S13 Ink. kanal-temperaturgivare

S14 Utg. kanal-temperaturgivare

F1 Fläkt (ON/OFF)

P2 Spjäll (ON/OFF)

X3 Cirkulationspump, uppvärmning (ON/OFF)

X4 Schema 3

X5 Cirkulationspump, kylning (ON/OFF)

P7 Återvinningskrets-pump, ON/OFF (visas ej)

M1 Motoriserad reglerventil, värme (3-punktsreglering)

M2 Roterande värmväxlaren (styrning med 0–10 V)

M3 Motoriserad reglerventil, kyla (3-punktsreglering)

V2 Fläkthastighet (styrning med 0–10 V)

V3 Fläkthastighet (styrning med 0–10 V)

A1 Larm

*Alternativ: ECA 30

Användarmanual ECL Comfort 210/296/310, applikation A214/A314

Värme/kyla med rumtemperatur- och lufttrycksregulator (fortsättning)

M1 och M3 styrs med tre punkter medan M3 styrs med 0–10 V.

En beskrivning av larm, kompenstationstemperatur, returtemperaturbegränsning (S5) och frysskydd (S6 och S7) finns i avsnittet A214 och A314 i allmänhet.

Användarmanual ECL Comfort 210/296/310, applikation A214/A314

Den avancerade värmeapplikationen **A314.7** är mycket flexibel. Dessa är de grundläggande principerna:

Värme/kyla med rumstemperatur- och luftkvalitetsregulator

Normalt anpassas värmemetemperaturen efter dina önskemål. Kanaltemperaturgivaren S3 är den viktigaste givaren. Den önskade temperaturen vid S3 ställs in i ECL Comfort-regulatorn som Önskad inloppstemperatur.

Återvinningskretsen, som kontrolleras av M2, ses som huvudkretsen, medan värmekretsen (som kontrolleras av M1) och kylkretsen (som kontrolleras av M3) är extrakretsarna.

Den motoriserade reglerventilen M1 (reglerar värmemetemperaturen) öppnas gradvis när S3-temperaturen är lägre än den önskade S3-temperaturen och vice versa.

Vid kylning styr den motoriserade reglerventilen M3 kylartemperaturen.

Rumstemperatur:

Om rumstemperaturen (S4 eller ECA 30) inte motsvarar den önskade rumstemperaturen så kan den önskade temperaturen vid S3 justeras.

En för låg temperatur vid S4 aktiverar värmekretsen (M1) medan en för hög kanaltemperatur aktiverar kylningskretsen (M3). En neutralzon (= antal grader) kan ställas in för att undvika instabil växling mellan värme och kyla.

Med hjälp av en veckotidsplan (med upp till tre komfortperioder per dag) kan värmekretsen vara i antingen komfort- eller sparläge (två olika temperaturvärden för önskad inloppstemperatur och två olika temperaturvärden för önskad rumstemperatur).

ON/OFF för fläkten F1 styrs i enlighet med tidsplanen och kraven på värme. ON/OFF för spjället P2 kan styras i enlighet med tidsplanen. ON/OFF för cirkulationspumpen X3 styrs i enlighet med kraven på värme.

Luftkvalitetsreglering (CO₂ mätt i ppm):

Fläktarna V2 och V3 ökar hastigheten när ppm-värdet (0–10 V-signalen som mäts av S11) överskrider en valbar gräns. Hastighetsförhållandet mellan V2 och V3 kan ställas in. Alternativt kan S11-signalen uttrycka en RH-signal (relativ luftfuktighet).

Värmeåtervinning:

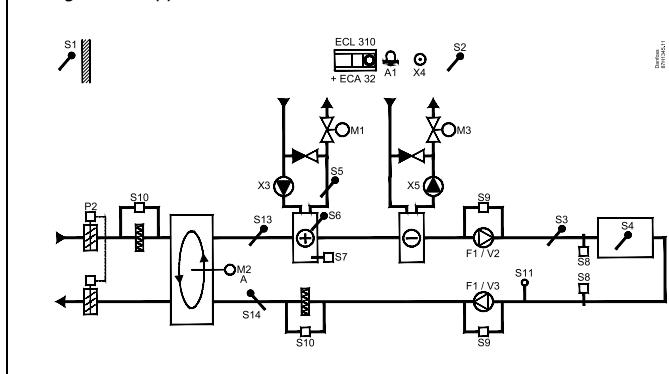
För att utnyttja värmen från utloppsluftkanalen kan en roterande värmeväxlare, en korsvärmeväxlare eller ett vätskebatteri regleras med M2. Baserat på utetemperaturen S1, inloppskanaltemperaturen S13 och utloppskanaltemperaturen S14 kan också återvinningseffektiviteten anges (i %).

Nattkyla:

I sparläge kan passiv kylning ställas in, främst under följande förhållanden:

- rumstemperaturen är lägre än önskad rumstemperatur för sparläge
- utetemperaturen är lägre än rumstemperaturen
- Schema 3 är i komfortläge

Vanlig A314.7-applikation:



Detta schema är ett grundläggande och förenklat exempel, och det innehåller inte alla de komponenter som är nödvändiga i ett system.

Alla namngivna komponenter är anslutna till ECL Comfort-regulatorn.

Lista över komponenter:

ECL 310 Elektronisk regulator ECL Comfort 310

ECA 32 Inbyggd modul för extra utrustn.

S1 Utetemperaturgivare

S2 Kompensationstemperaturgivare (tillval)

S3 Kanaltemperaturgivare

S4 Rumstemperaturgivare*

S5 Returtemperaturgivare (tillval)

S6 Frystemperaturgivare (tillval)

S7 Frost termostat (tillval)

S8 Brandskyddstermostat (tillval)

S9 Fläktövervakn.

S10 Filterövervakn.

S11 Luftkvalitetssignal (CO₂) (ppm). Alternativ: Relativ luftfuktighet-signal

S13 Ink. kanal-temperaturgivare

S14 Utg. kanal-temperaturgivare

F1 Fläkt (ON/OFF)

P2 Spjäll (ON/OFF)

X3 Cirkulationspump, uppvärmning (ON/OFF)

X4 Schema 3

X5 Cirkulationspump, kylning (ON/OFF)

P7 Återvinningskrets-pump, ON/OFF (visas ej)

M1 Motoriserad reglerventil, värme (3-punktsreglering)

M2 Roterande värmeväxlaren (styrning med 0–10 V)

M3 Motoriserad reglerventil, kyla (3-punktsreglering)

V2 Fläkthastighet (styrning med 0–10 V)

V3 Fläkthastighet (styrning med 0–10 V)

A1 Larm

*Alternativ: ECA 30

Användarmanual ECL Comfort 210/296/310, applikation A214/A314

Värme/kyla med rumtemperatur- och luftkvalitetsregulator (fortsättning)

M1 och M3 styrs med tre punkter medan M3 styrs med 0–10 V.

En beskrivning av larm, kompenstationstemperatur, returtemperaturbegränsning (S5) och frysskydd (S6 och S7) finns i avsnittet A214 och A314 i allmänhet.

Användarmanual ECL Comfort 210/296/310, applikation A214/A314

Den avancerade värmeapplikationen **A314.9** är mycket flexibel. Dessa är de grundläggande principerna:

Värme med rumstemperatur- och luftkvalitetsregulator

Normalt anpassas värmemetemperaturen efter dina önskemål. Kanaltemperaturgivaren S3 är den viktigaste givaren. Den önskade temperaturen vid S3 ställs in i ECL Comfort-regulatorn som Önskad inloppstemperatur.

Luftblandningskretsen, som kontrolleras av M2, ses som huvudkretsen, medan värmekretsen, som kontrolleras av M1, är ekstrakretsen.

Den motoriserade reglerventilen M1 (reglerar värmemetemperaturen) öppnas gradvis när S3-temperaturen är lägre än den önskade S3-temperaturen och vice versa.

Rumstemperatur:

Om rumstemperaturen (S4 eller ECA 30) inte motsvarar den önskade rumstemperaturen så kan den önskade temperaturen vid S3 justeras.

Med hjälp av en veckotidsplan (med upp till tre komfortperioder per dag) kan värmekretsen vara i antingen komfort- eller sparläge (två olika temperaturvärden för önskad inloppstemperatur och två olika temperaturvärden för önskad rumstemperatur).

ON/OFF för fläkten F1 styrs i enlighet med tidsplanen och kraven på värme. ON/OFF för spjället P2 kan styras i enlighet med tidsplanen. ON/OFF för cirkulationspumpen X3 styrs i enlighet med kraven på värme.

Luftkvalitetsreglering (CO₂ mätt i ppm):

När ppm-värdet (0–10 V-signal som mäts av S11) överskrider en valbar gräns öppnas spjäll M2 gradvis för att ge mer frisk luft.

När M2 är helt öppen ökas hastigheten gradvis för fläktarna V2 och V3 tills ppm-värdet är godkänt. Hastighetsförhållandet mellan V2 och V3 kan ställas in.

Alternativt kan S11-signalen uttrycka en RH-signal (relativ luftfuktighet).

Ventilation under sparperiod:

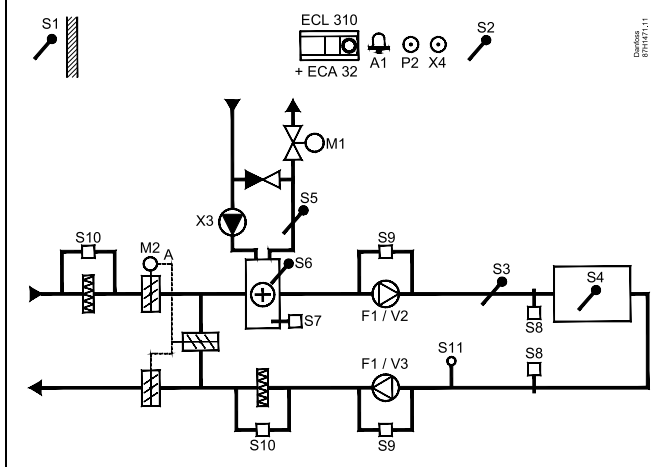
Önskad fläkthastighet kan ställas in.

- Rumstemperatursignal måste finnas
- Nattpjället P8 öppnas
- Fläkten V2 drivs med lägre hastighet
- Fläkten V3 är OFF
- P2 är OFF
- M2 är OFF

M1 styrs med tre punkter medan M2 styrs med 0–10 V.

En beskrivning av larm, kompenstationstemperatur, returtemperaturbegränsning (S5) och frysskydd (S6 och S7) finns i avsnittet A214 och A314 i allmänhet.

Vanlig A314.9-applikation:



Detta schema är ett grundläggande och förenklat exempel, och det innehåller inte alla de komponenter som är nödvändiga i ett system.

Alla namngivna komponenter är anslutna till ECL Comfort-regulatorn.

Lista över komponenter:

ECL 310 Elektronisk regulator ECL Comfort 310

ECA 32 Inbyggd modul för extra utrustn.

S1 Utetemperaturgivare

S2 Kompensationstemperaturgivare (tillval)

S3 Kanaltemperaturgivare

S4 Rumstemperaturgivare*

S5 Returtemperaturgivare (tillval)

S6 Frystemperaturgivare (tillval)

S7 Frost termostat (tillval)

S8 Brandskyddstermostat (tillval)

S9 Fläktövervakn.

S10 Filterövervakn.

S11 Luftkvalitetssignal (CO₂) (ppm). Alternativ: Relativ luftfuktighet-signal

F1 Fläkt (ON/OFF)

P2 Spjäll, (ON/OFF) visas ej

X3 Cirkulationspump, uppvärmning (ON/OFF)

X4 Schema 3

P8 Nattpjäll (visas ej)

M1 Motoriserad reglerventil, värme (3-punktsreglering)

M2 Motordrivet spjäll (styrning med 0–10 V)

V2 Fläkthastighet (styrning med 0–10 V)

V3 Fläkthastighet (styrning med 0–10 V)

A1 Larm

*Alternativ: ECA 30

Användarmanual ECL Comfort 210/296/310, applikation A214/A314

A214 och A314 i allmänhet:

Kompensationstemperatur (tillval):

Om den uppmätta kompenstationstemperaturen (S1 eller S2) är högre eller lägre än begränsningen kan den önskade temperaturen vid S3 justeras. Kompensationstemperaturen kan mätas med hjälp av en utetemperaturgivare eller exempelvis en ytterligare rumstemperaturgivare.

Överstyrningsmöjligheter:

Med en överstyrningsomkopplare kan en ledig ingång användas så att ett fastställt komfort- eller sparläge används istället för tidsplanen.

Larmfunktioner:

Larmet (relä 4 i ECL 210, relä 6 i ECL 310) aktiveras:

1. Om en ej godkänd avvikelse mellan önskad och aktuell S3-temperatur uppstår.
2. Om en frost termostat (S7) aktiveras.
3. Om en frystemperatur känns av vid S5 eller S6.
4. Om brandlarmet (S8) aktiveras.
5. Om en temperaturgivare eller dess anslutning kopplas från/kortsluts.

A214.2, A214.3, A214.4, A214.5, A314.1, A314.2 och A314.3:

Returtemperatur (tillval)

Om den uppmätta returtemperaturen (S5) inte motsvarar begränsningen (vanligen blir returtemperaturen högre än begränsningen) kan den önskade temperaturen vid S3 justeras (vanligen till ett lägre värde). Detta leder till en gradvis stängning av den motoriserade reglerventilen.

Frysskydd (tillval):

Temperaturgivare S6 och/eller frost termostat S7 kan skydda värmeväxlaren mot frysning.

Om S5-temperaturen blir för låg kan frysskyddet också aktiveras.

Ett aktiverat frysskydd gör att larmet startas, fläkten F1 stannar, spjället P2 stängs och den motoriserade reglerventilen M1 öppnas helt.

Brandlarm (tillval):

Ett aktiverat brandlarm gör att larmet startas, fläkten F1 stannar, spjället P2 stängs och de motoriserade reglerventilerna stängs.

Användarmanual ECL Comfort 210/296/310, applikation A214/A314

A314.4, A314.5, A314.6 och A314.7:

Effektivitetsberäkning:

$$\frac{(\text{Inkommande kanal} - \text{ute})}{(\text{Utgående kanal} - \text{ute})} \times 100 = \%$$

Exempel:

Ute (S1) = 7 °C

Inkommande kanal (S13) = 16 °C

Utgående kanal (S14) = 24 °C

$$\frac{(16-7)}{(24-7)} \times 100 = 53 \%$$

A314.4, A314.5, A314.6 och A314.7:

Översiktsdisplayen för krets 1 visar utgångsstatus för M1. Ett ungefärligt %-värdet för placering av M1 visas även för att regleringsproceduren ska kunna följas.



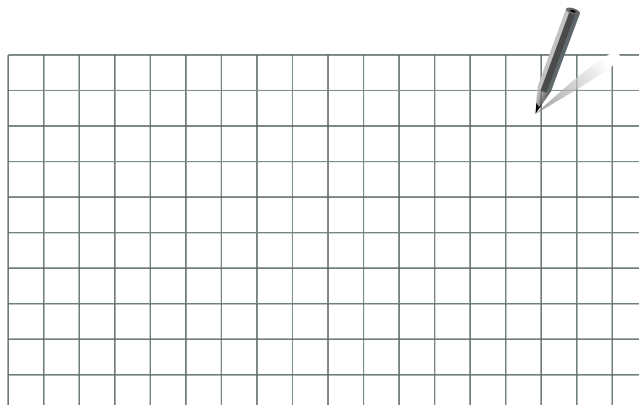
Regulatorn är förprogrammerad med fabriksinställningar som visas i bilagan Översikt parameter-ID.

2.2 Identifiera applikation

Rita upp din applikation

ECL Comfort-regulatorserien är utformad för ett stort urval av uppvärmnings-, varmvattens- och kylsystem med olika konfigurationer och kapacitet. Om ditt system skiljer sig åt från vad som visas här kan det vara en bra idé att rita upp en bild över det system som ska installeras. Det gör det lättare att använda bruksanvisningen som steg för steg guidar dig från installation till slutjusteringar innan slutanvändaren tar över.

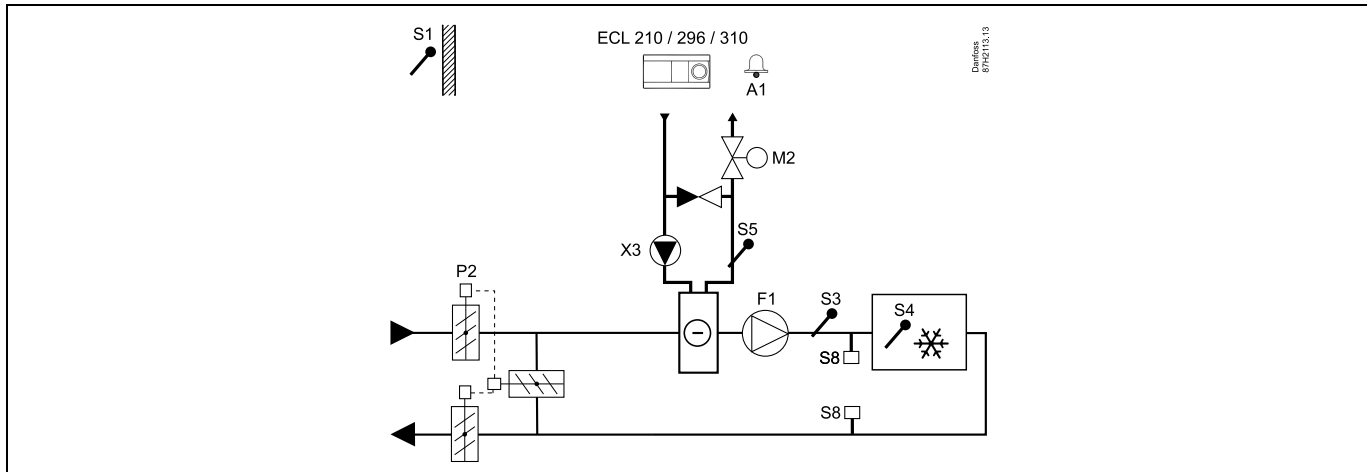
ECL Comfort-regulatorn är en universalregulator som kan användas till många olika system. Det är också möjligt att konfigurera ytterligare system baserat på de visade standardsystemen. I det här kapitlet hittar du de vanligaste systemen. Om ditt system inte riktigt ser ut som nedan letar du upp det schema som bäst överensstämmer med ditt system och gör dina egna kombinationer.



Cirkulationspumpen/-pumparna i värmekretsen/värmekretsarna kan placeras i tillloppet såväl som i returen. Placera pumpen enligt tillverkarens specifikation.

A214.1 exempel a

Ventilationssystem med kyla och reglering av konstant rumstemperatur.



Inställningsråd:

Ställ in önskad rumstemperatur, t.ex. 20 °C.

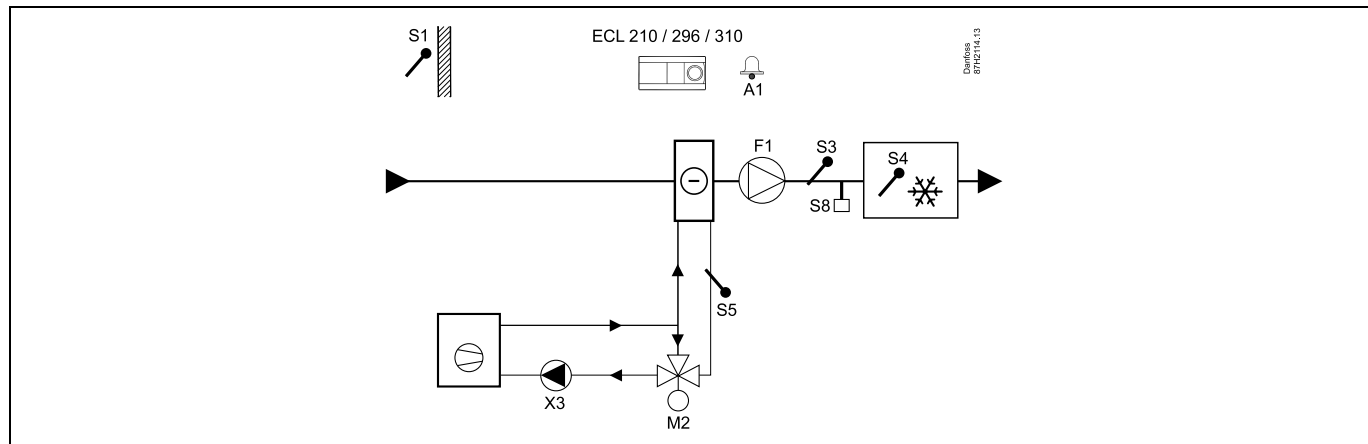
Ställ in önskad balanstemperatur, t.ex. 12 °C.

Om rumstemperaturgivaren inte är ansluten motsvarar den önskade kanaltemperaturen vid S3 den önskade rumstemperaturen.

Användarmanual ECL Comfort 210/296/310, applikation A214/A314

A214.1 exempel b

Ventilationssystem med kyla och reglering av konstant rumstemperatur. Kylaren har ett konstant flöde.



Inställningsråd:

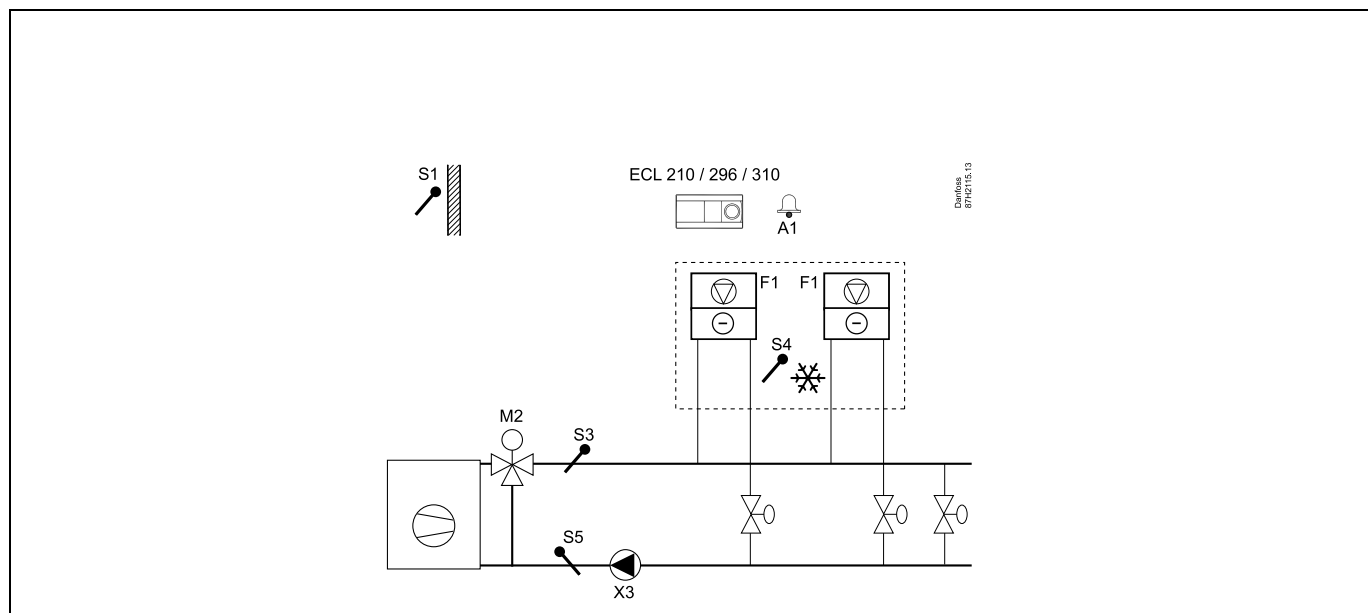
Ställ in önskad rumstemperatur, t.ex. 20 °C.

Ställ in önskad balanstemperatur, t.ex. 12 °C.

Om rumstemperaturgivaren inte är ansluten motsvarar den önskade kanaltemperaturen vid S3 den önskade rumstemperaturen.

A214.1 exempel c

Ventilationssystem (fläktspolar) med kyla och reglering av konstant rumstemperatur



Inställningsråd:

Ställ in önskad rumstemperatur, t.ex. 5 °C.

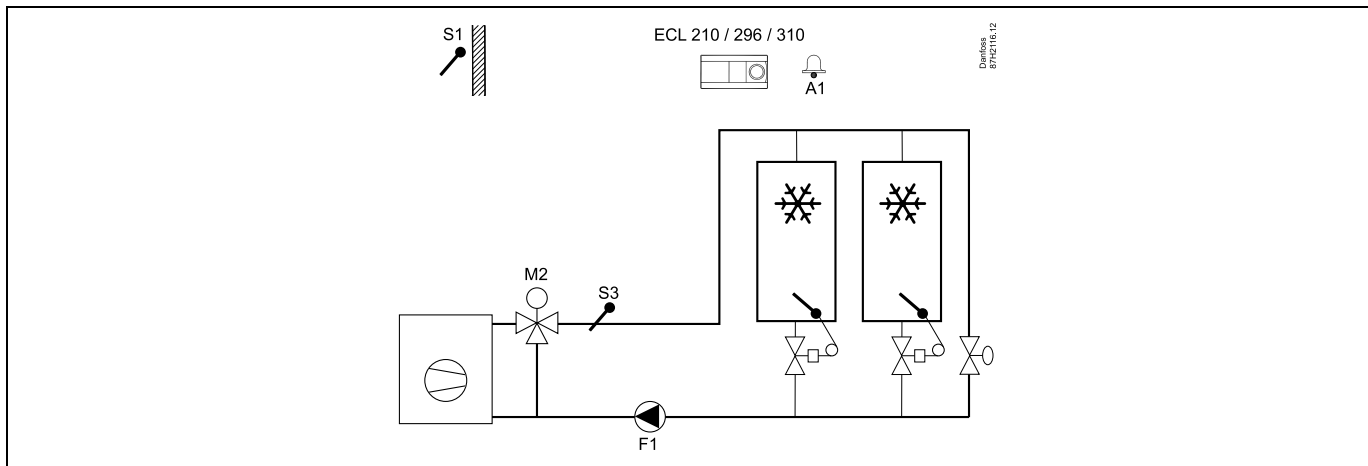
Ställ in önskad balanstemperatur, t.ex. 1 °C.

Om rumstemperaturgivaren inte är ansluten motsvarar den önskade framledningstemperaturen vid S3 den önskade rumstemperaturen.

Användarmanual ECL Comfort 210/296/310, applikation A214/A314

A214.1 exempel d

Kylsystem med reglering av konstant framledningstemperatur



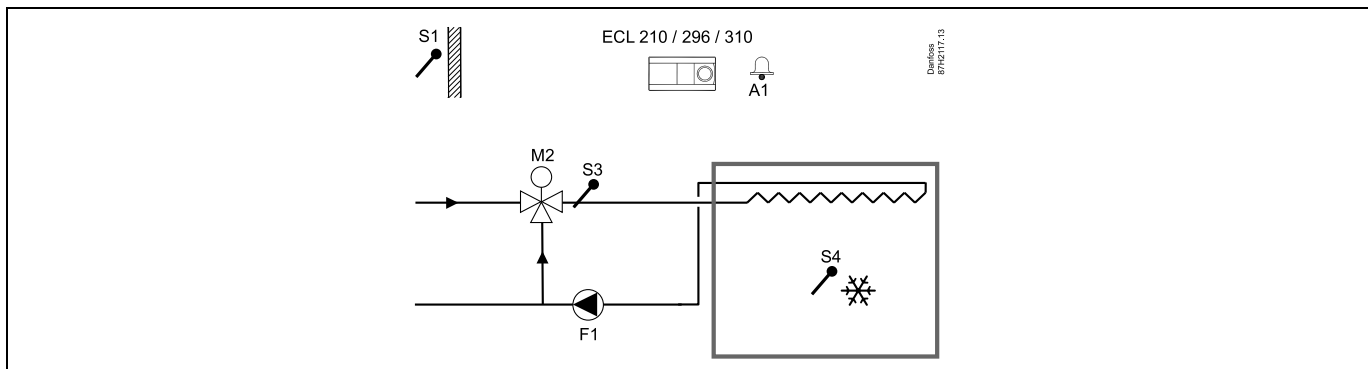
Inställningsråd:

Ställ in önskad rumstemperatur, t.ex. 1 °C.

Om rumstemperaturgivaren inte är ansluten motsvarar den önskade framledningstemperaturen vid S3 den önskade rumstemperaturen. Ställ in Fläkt. ink. fördr. (ID-nr 11086 – Inställningar, Fläkt/Tillb. kontr.) till 0 sekunder.

A214.1 exempel e

Kylsystemet i taket och reglering av konstant rumstemperatur i exempelvis en vinkällare



Inställningsråd:

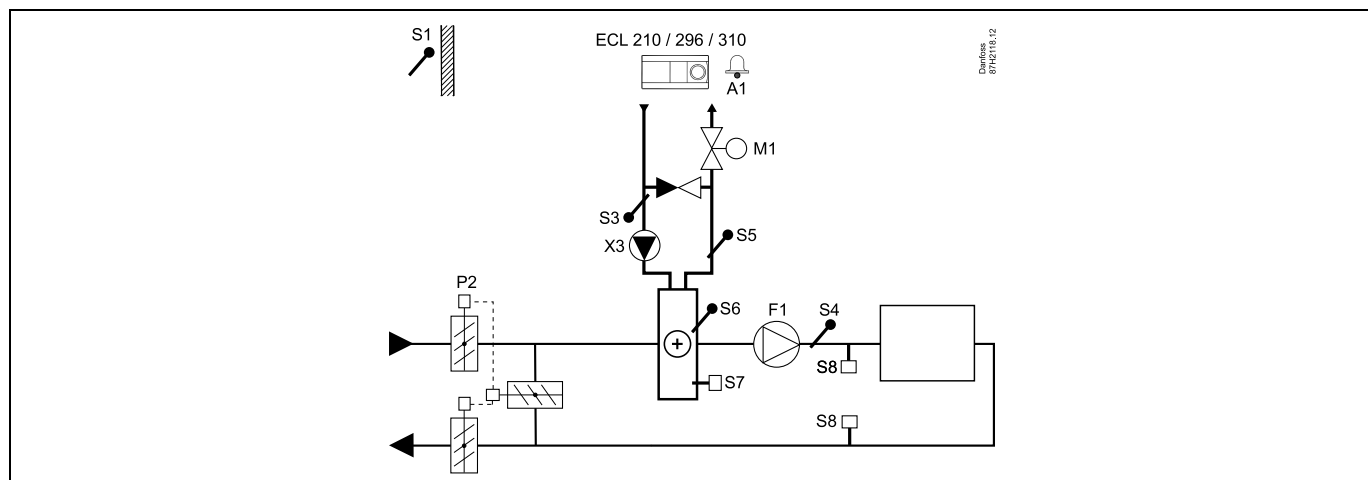
Ställ in önskad rumstemperatur, t.ex. 14 °C.

Ställ in önskad balanstemperatur, t.ex. 10 °C.

Om rumstemperaturgivaren inte är ansluten motsvarar den önskade framledningstemperaturen vid S3 den önskade rumstemperaturen. Ställ in Fläkt. ink. fördr. (ID-nr 11086 – Inställningar, Fläkt/Tillb. kontr.) till 0 sekunder.

A214.2 exempel a

Ventilationssystem med värme och reglering av konstant kanaltemperatur



Givarråd:

Givare S3 och S4 måste vara anslutna. I annat fall stannar fläkten (F1), och spjället (P2) och den motoriserade reglerventilen (M1) stängs.



Navigering:

Särskilda inställningar för givare/termostater som används som frysskydd:

S6*-frystemperaturgivare – MENU\Larm\Frost T\Larmvärde

S5-returtemperaturgivare – MENU\Larm\Frostgräns T\Larmvärde

Stängningskontakt till S7*-frysskyddstermostaten – MENU\Larm\Frost termostat\Larmvärde

Öppningskontakt till S7*-frysskyddstermostaten – MENU\Larm\Frost termostat\Larmvärde

*Båda frysskyddsmetoderna med hjälp av S6 och/eller S7 kan användas.

Särskilda inställningar för termostater som används som brandlarm:

Stängningskontakt till S8*-brandskyddstermostaten – MENU\Larm\Brandsäkerhet\Larmvärde

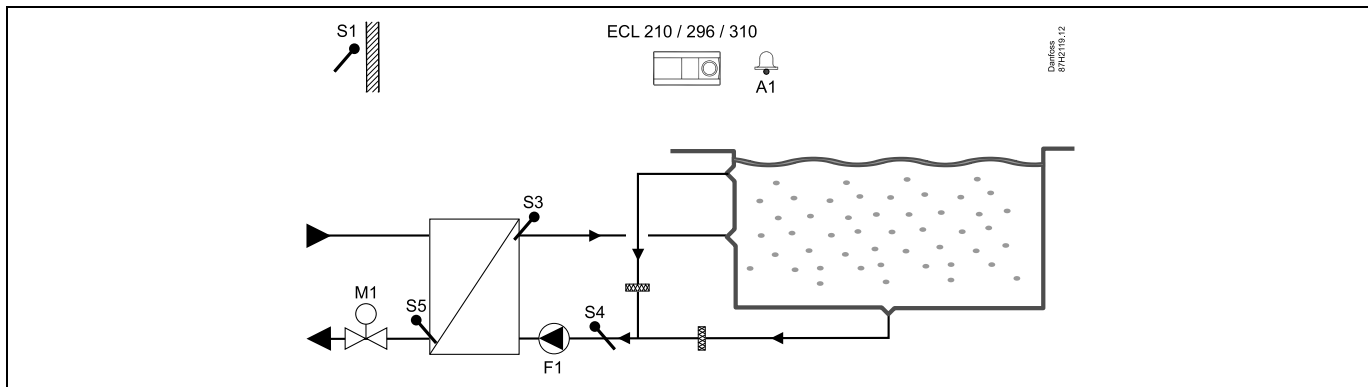
Öppningskontakt till S8*-brandskyddstermostaten – MENU\Larm\Brandsäkerhet\Larmvärde

ID-nr:	Rekommenderad inställning:
11676	5 °C
11656	5 °C
11616	0
11616	1
11636	0
11636	1

Användarmanual ECL Comfort 210/296/310, applikation A214/A314

A214.2 exempel b

Uppvärmning av en simbassäng, reglering av konstant vattentemperatur



Givarråd:

Givare S3 och S4 måste vara anslutna. I annat fall stannar pumpen (F1) och den motoriserade reglerventilen (M1) stängs.



Navigering:

Särskilda inställningar för givare/termostater som används som frysskydd:

S6*-frystemperaturgivare – MENU\Larm\Frost T\Larmvärde

S5-returtemperaturgivare – MENU\Larm\Frostgräns T\Larmvärde

Stängningskontakt till S7*-frysskyddstermostaten – MENU\Larm\Frost termostat\Larmvärde

Öppningskontakt till S7*-frysskyddstermostaten – MENU\Larm\Frost termostat\Larmvärde

*Båda frysskyddsmetoderna med hjälp av S6 och/eller S7 kan användas.

Särskilda inställningar för termostater som används som brandlarm:

Stängningskontakt till S8*-brandskyddstermostaten – MENU\Larm\Brandsäkerhet\Larmvärde

Öppningskontakt till S8*-brandskyddstermostaten – MENU\Larm\Brandsäkerhet\Larmvärde

Övriga inställningar:

Fläkt. ink. fördr. – MENU\Inställningar\Fläkt/Tillb. kontr.:

**ID-nr: Rekommenderad
inställning:**

11676 5 °C

11656 5 °C

11616 0

11616 1

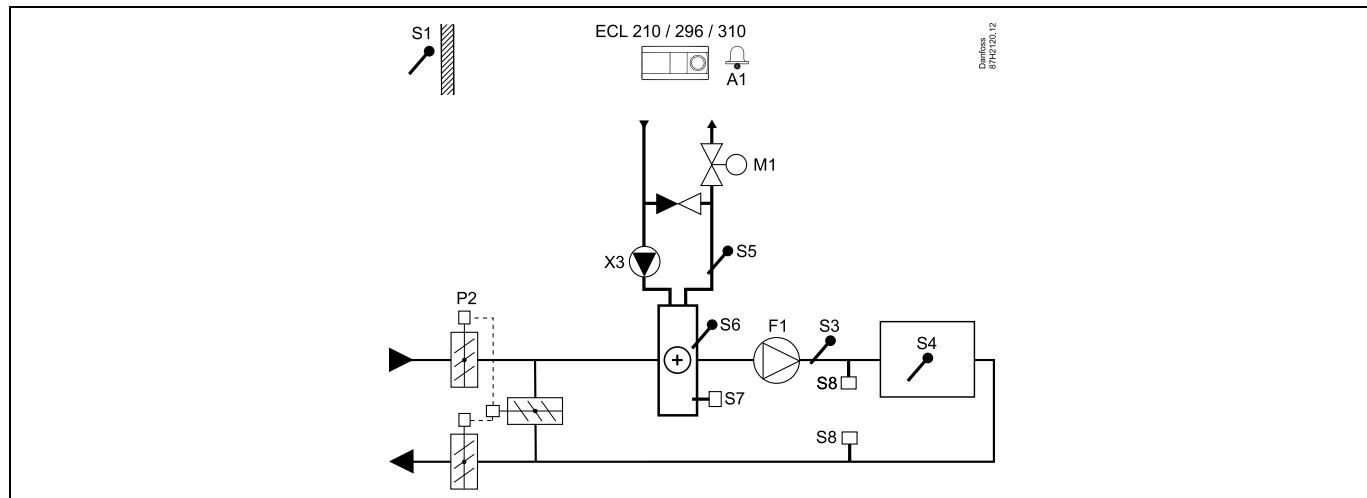
11636 0

11636 1

11086 0

A214.3 exempel a

Ventilationssystem med värme och reglering av konstant rumstemperatur.



Inställningsråd:

Ställ in önskad rumstemperatur, t.ex. 20 °C.

Ställ in önskad balanstemperatur, t.ex. 20 °C.

Om rumstemperaturgivaren inte är ansluten motsvarar den önskade kanaltemperaturen vid S3 den önskade rumstemperaturen.



Navigering:

Särskilda inställningar för givare/termostater som används som frysskydd:

S6*-frystemperaturgivare – MENU\Larm\Frost T\Larmvärde

**ID-nr: Rekommende-
rad inställning:**

11676 5 °C

S5-returtemperaturgivare – MENU\Larm\Frostgräns T\Larmvärde

11656 5 °C

Stängningskontakt till S7*-frysskyddstermostaten – MENU\Larm\Frost termostat\Larmvärde

11616 0

Öppningskontakt till S7*-frysskyddstermostaten – MENU\Larm\Frost termostat\Larmvärde

11616 1

*Båda frysskyddsmetoderna med hjälp av S6 och/eller S7 kan användas.

Särskilda inställningar för termostater som används som brandlarm:

Stängningskontakt till S8*-brandskyddstermostaten – MENU\Larm\Brandsäkerhet\Larmvärde

11636 0

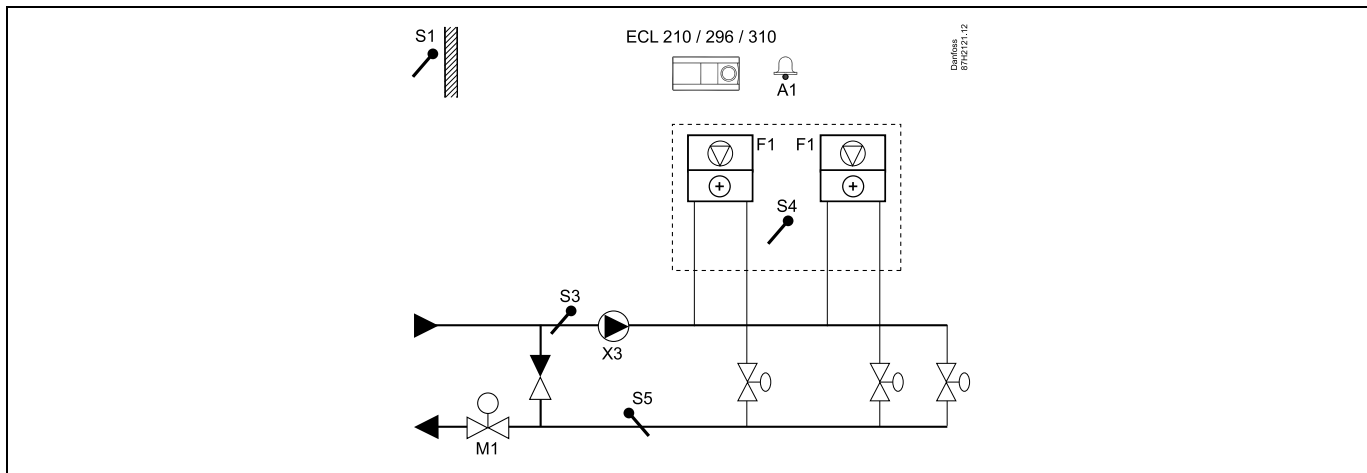
Öppningskontakt till S8*-brandskyddstermostaten – MENU\Larm\Brandsäkerhet\Larmvärde

11636 1

Användarmanual ECL Comfort 210/296/310, applikation A214/A314

A214.3 exempel b

Ventilationssystem (fläktspolar) med värme och reglering av konstant rumstemperatur



Inställningsråd:

Ställ in önskad rumstemperatur, t.ex. 20 °C.

Ställ in önskad balanstemperatur, t.ex. 35 °C.

Om rumstemperaturgivaren inte är ansluten motsvarar den önskade framledningstemperaturen vid S3 den önskade rumstemperaturen.



Navigering:

Särskilda inställningar för givare/termostater som används som frysskydd:

S6*-frystemperaturgivare – MENU\Larm\Frost T\Larmvärde

S5-returtemperaturgivare – MENU\Larm\Frostgräns T\Larmvärde

Stängningskontakt till S7*-frysskyddstermostaten – MENU\Larm\Frost termostat\Larmvärde

Öppningskontakt till S7*-frysskyddstermostaten – MENU\Larm\Frost termostat\Larmvärde

*Båda frysskyddsmetoderna med hjälp av S6 och/eller S7 kan användas.

Särskilda inställningar för termostater som används som brandlarm:

Stängningskontakt till S8*-brandskyddstermostaten – MENU\Larm\Brandsäkerhet\Larmvärde

Öppningskontakt till S8*-brandskyddstermostaten – MENU\Larm\Brandsäkerhet\Larmvärde

**ID-nr: Rekommende-
rad inställning:**

11676 5 °C

11656 5 °C

11616 0

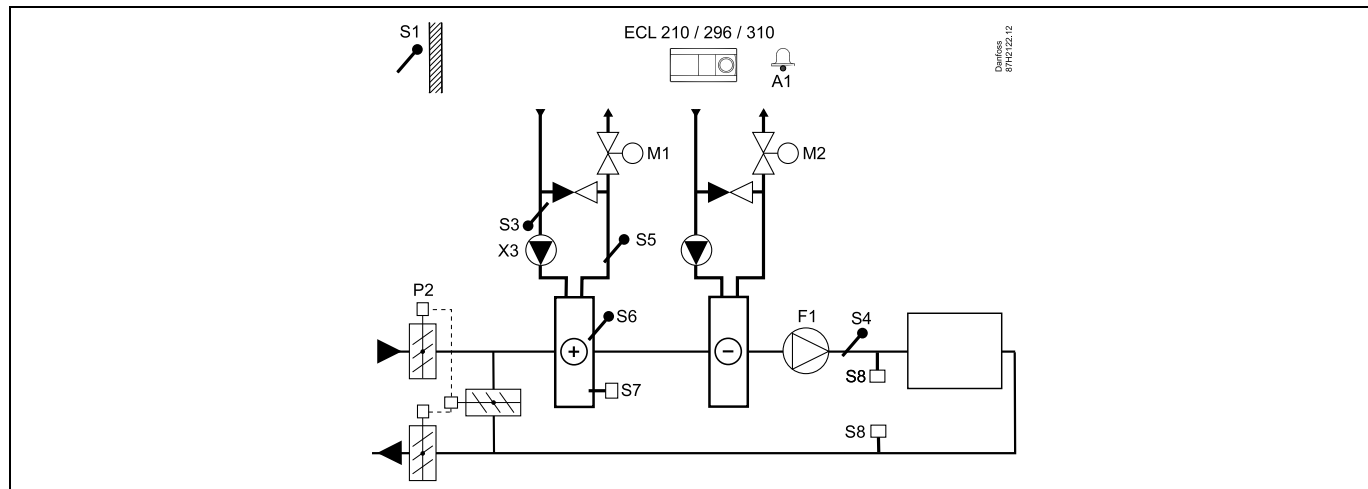
11616 1

11636 0

11636 1

A214.4 exempel a

Ventilationssystem med värme, kyla och reglering av konstant kanaltemperatur



Givarråd:

Givare S3 och S4 måste vara anslutna. I annat fall stannar fläkten (F1), och spjället (P2) och de motoriserade reglerventilerna (M1/M2) stängs.



Navigation:

Särskilda inställningar för givare/termostater som används som frysskydd:

S6*-frystemperaturgivare – MENU\Larm\Frost T\Larmvärde

S5-returtemperaturgivare – MENU\Larm\Frostgräns T\Larmvärde

Stängningskontakt till S7*-frysskyddstermostaten – MENU\Larm\Frost termostat\Larmvärde

Öppningskontakt till S7*-frysskyddstermostaten – MENU\Larm\Frost termostat\Larmvärde

*Båda frysskyddsmetoderna med hjälp av S6 och/eller S7 kan användas.

Särskilda inställningar för termostater som används som brandlarm:

Stängningskontakt till S8*-brandskyddstermostaten – MENU\Larm\Brandsäkerhet\Larmvärde

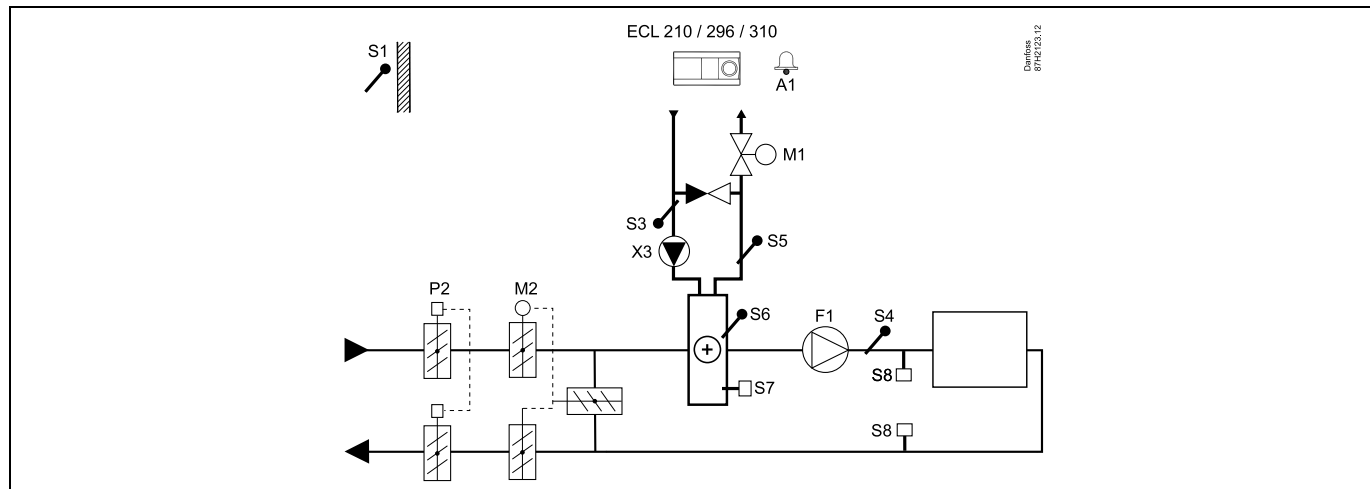
Öppningskontakt till S8*-brandskyddstermostaten – MENU\Larm\Brandsäkerhet\Larmvärde

ID-nr:	Rekommenderad inställning:
11676	5 °C
11656	5 °C
11616	0
11616	1
11636	0
11636	1

Användarmanual ECL Comfort 210/296/310, applikation A214/A314

A214.4 exempel b

Ventilationssystem med värme, passiv kylning (utomhusluft) och reglering av konstant kanaltemperatur



Givarråd:

Givare S3 och S4 måste vara anslutna. I annat fall stannar fläkten (F1), och spjället (P2) och de motoriserade reglerventilerna (M1/M2) stängs.



Navigering:

Särskilda inställningar för givare/termostater som används som frysskydd:

S6*-frystemperaturgivare – MENU\Larm\Frost T\Larmvärde

S5-returtemperaturgivare – MENU\Larm\Frostgräns T\Larmvärde

Stängningskontakt till S7*-frysskyddstermostaten – MENU\Larm\Frost termostat\Larmvärde

Öppningskontakt till S7*-frysskyddstermostaten – MENU\Larm\Frost termostat\Larmvärde

*Båda frysskyddsmetoderna med hjälp av S6 och/eller S7 kan användas.

Särskilda inställningar för termostater som används som brandlarm:

Stängningskontakt till S8*-brandskyddstermostaten – MENU\Larm\Brandsäkerhet\Larmvärde

Öppningskontakt till S8*-brandskyddstermostaten – MENU\Larm\Brandsäkerhet\Larmvärde

**ID-nr: Rekommende-
rad inställning:**

11676 5 °C

11656 5 °C

11616 0

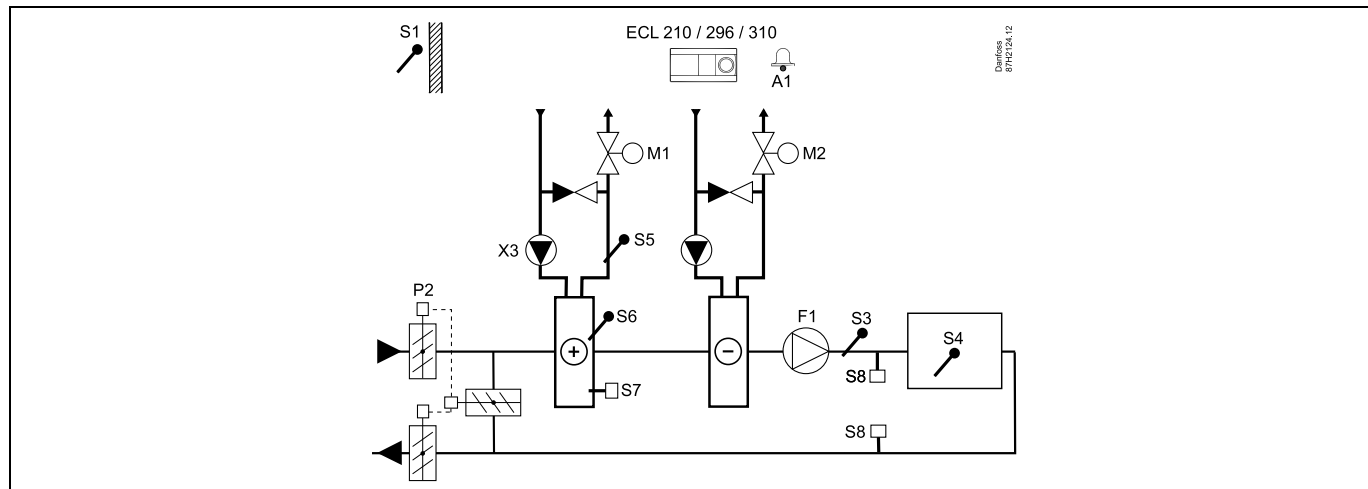
11616 1

11636 0

11636 1

A214.5 exempel a

Ventilationssystem med värme, kyla och reglering av konstant rumstemperatur.



Inställningsråd:

Ställ in önskad rumstemperatur, t.ex. 20 °C.

Ställ in önskad balanstemperatur, t.ex. 20 °C.

Om rumstemperaturgivaren inte är ansluten motsvarar den önskade kanaltemperaturen vid S3 den önskade rumstemperaturen.



Navigering:

Särskilda inställningar för givare/termostater som används som frysskydd:

S6*-frystemperaturgivare – MENU\Larm\Frost T\Larmvärde

S5-returtemperaturgivare – MENU\Larm\Frostgräns T\Larmvärde

Stängningskontakt till S7*-frysskyddstermostaten – MENU\Larm\Frost termostat\Larmvärde

Öppningskontakt till S7*-frysskyddstermostaten – MENU\Larm\Frost termostat\Larmvärde

*Båda frysskyddsmetoderna med hjälp av S6 och/eller S7 kan användas.

Särskilda inställningar för termostater som används som brandlarm:

Stängningskontakt till S8*-brandskyddstermostaten – MENU\Larm\Brandsäkerhet\Larmvärde

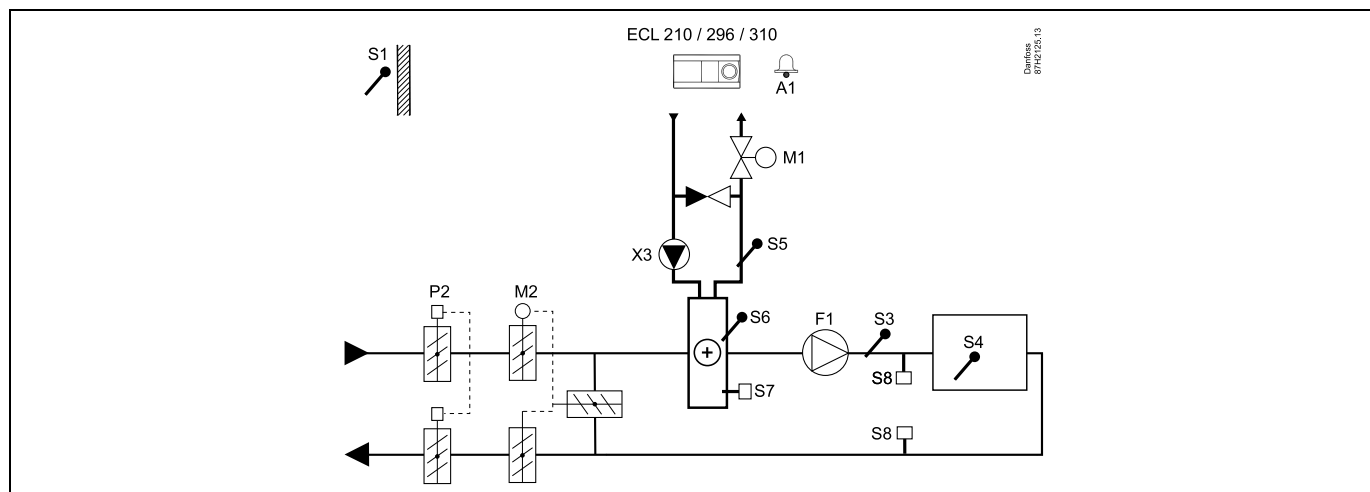
Öppningskontakt till S8*-brandskyddstermostaten – MENU\Larm\Brandsäkerhet\Larmvärde

ID-nr:	Rekommenderad inställning:
11676	5 °C
11656	5 °C
11616	0
11616	1
11636	0
11636	1

Användarmanual ECL Comfort 210/296/310, applikation A214/A314

A214.5 exempel b

Ventilationssystem med värme, passiv kylning (utomhusluft) och reglering av konstant rumstemperatur.



Inställningsråd:

Ställ in önskad rumstemperatur, t.ex. 20 °C.

Ställ in önskad balanstemperatur, t.ex. 20 °C.

Om rumstemperaturgivaren inte är ansluten motsvarar den önskade kanaltemperaturen vid S3 den önskade rumstemperaturen.



Navigering:

Särskilda inställningar för givare/termostater som används som frysskydd:

S6*-frystemperaturgivare – MENU\Larm\Frost T\Larmvärde

S5-returtemperaturgivare – MENU\Larm\Frostgräns T\Larmvärde

Stängningskontakt till S7*-frysskyddstermostaten – MENU\Larm\Frost termostat\Larmvärde

Öppningskontakt till S7*-frysskyddstermostaten – MENU\Larm\Frost termostat\Larmvärde

*Båda frysskyddsmetoderna med hjälp av S6 och/eller S7 kan användas.

Särskilda inställningar för termostater som används som brandlarm:

Stängningskontakt till S8*-brandskyddstermostaten – MENU\Larm\Brandsäkerhet\Larmvärde

Öppningskontakt till S8*-brandskyddstermostaten – MENU\Larm\Brandsäkerhet\Larmvärde

**ID-nr: Rekommende-
rad inställning:**

11676 5 °C

11656 5 °C

11616 0

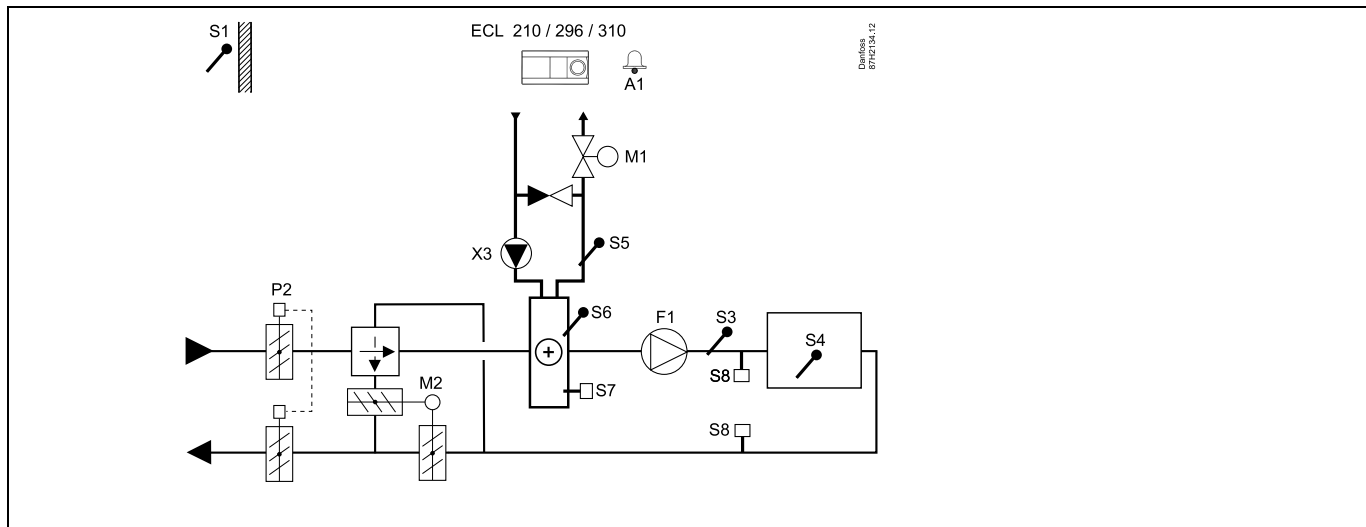
11616 1

11636 0

11636 1

A214.5 exempel c

Ventilationssystem med värme, reglering av korsflödesvärmväxlare och reglering av konstant rumstemperatur



Inställningsråd:

Ställ in önskad rumstemperatur, t.ex. 20 °C.

Ställ in önskad balanstemperatur, t.ex. 20 °C.

Om rumstemperaturgivaren inte är ansluten motsvarar den önskade kanaltemperaturen vid S3 den önskade rumstemperaturen.



Navigering:

Särskilda inställningar för givare/termostater som används som frysskydd:

S6*-frystemperaturgivare – MENU\Larm\Frost T\Larmvärde

ID-nr: Rekommenderad inställning:

11676 5 °C

S5-returtemperaturgivare – MENU\Larm\Frostgräns T\Larmvärde

11656 5 °C

Stängningskontakt till S7*-frysskyddstermostaten – MENU\Larm\Frost termostat\Larmvärde

11616 0

Öppningskontakt till S7*-frysskyddstermostaten – MENU\Larm\Frost termostat\Larmvärde

11616 1

*Båda frysskyddsmetoderna med hjälp av S6 och/eller S7 kan användas.

Särskilda inställningar för termostater som används som brandlarm:

Stängningskontakt till S8*-brandskyddstermostaten – MENU\Larm\Brandsäkerhet\Larmvärde

11636 0

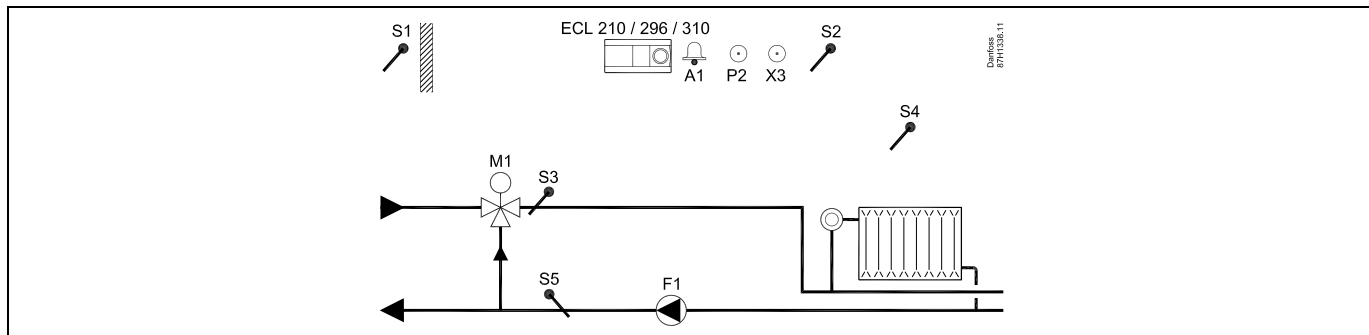
Öppningskontakt till S8*-brandskyddstermostaten – MENU\Larm\Brandsäkerhet\Larmvärde

11636 1

Användarmanual ECL Comfort 210/296/310, applikation A214/A314

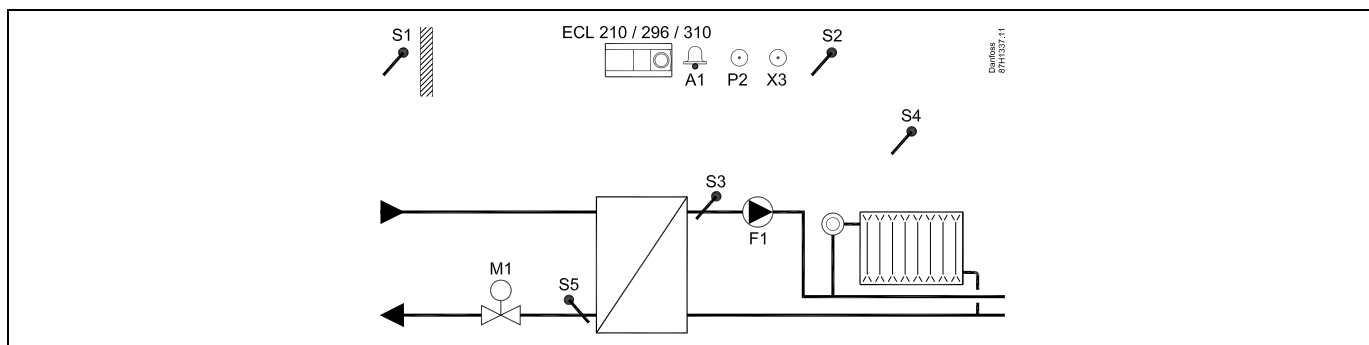
A214.6 exempel a

Värmesystem med 3-portars blandningsventil



A214.6 exempel b

Värmesystem med värmeväxlare

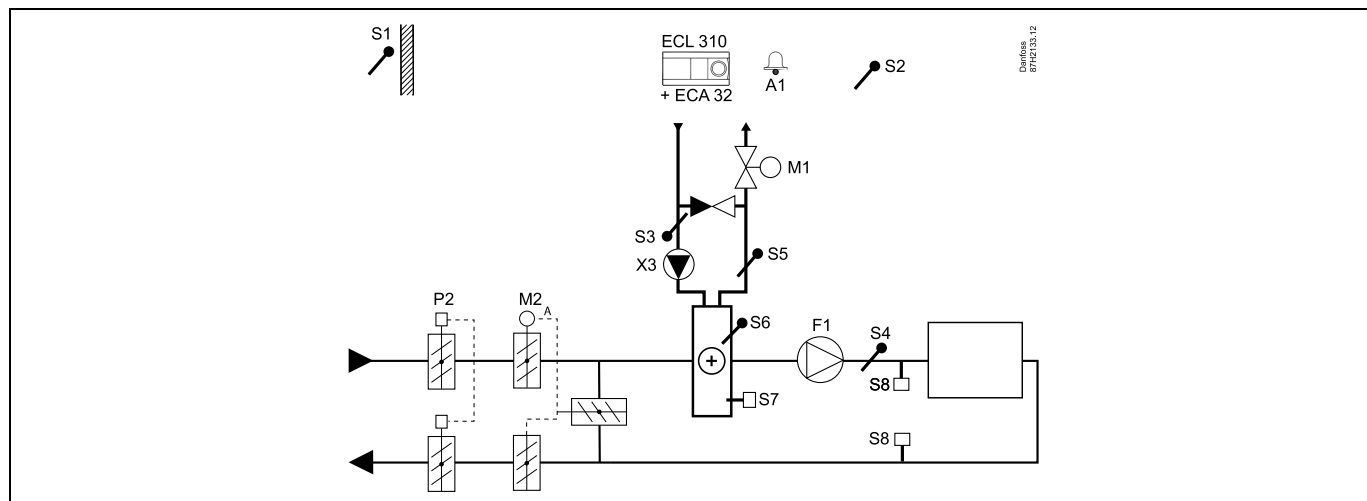


Inställningsråd:

Givare S3 måste vara anslutna. I annat fall stannar pumpen (F1) och den motoriserade reglerventilen (M1) stängs.

A314.1 exempel a

Ventilationssystem med värme, passiv kylning (utomhusluft) och reglering av konstant kanaltemperatur Analogt reglerad passiv kylning (M2).



Givarråd:

Givare S3 och S4 måste vara anslutna. I annat fall stannar fläkten (F1), och spjället (P2) och de motoriserade reglerventilerna (M1/M2) stängs.



Navigering:

Särskilda inställningar för givare/termostater som används som frysskydd:

	ID-nr:	Rekommenderad inställning:
S6*-frystemperaturgivare – MENU\Larm\Frost T\Larmvärde	11676	5 °C
S5-returtemperaturgivare – MENU\Larm\Frostgräns T\Larmvärde	11656	5 °C
Stängningskontakt till S7*-frysskyddstermostaten – MENU\Larm\Frost termostat\Larmvärde	11616	0
Öppningskontakt till S7*-frysskyddstermostaten – MENU\Larm\Frost termostat\Larmvärde	11616	1

*Båda frysskyddsmetoderna med hjälp av S6 och/eller S7 kan användas.

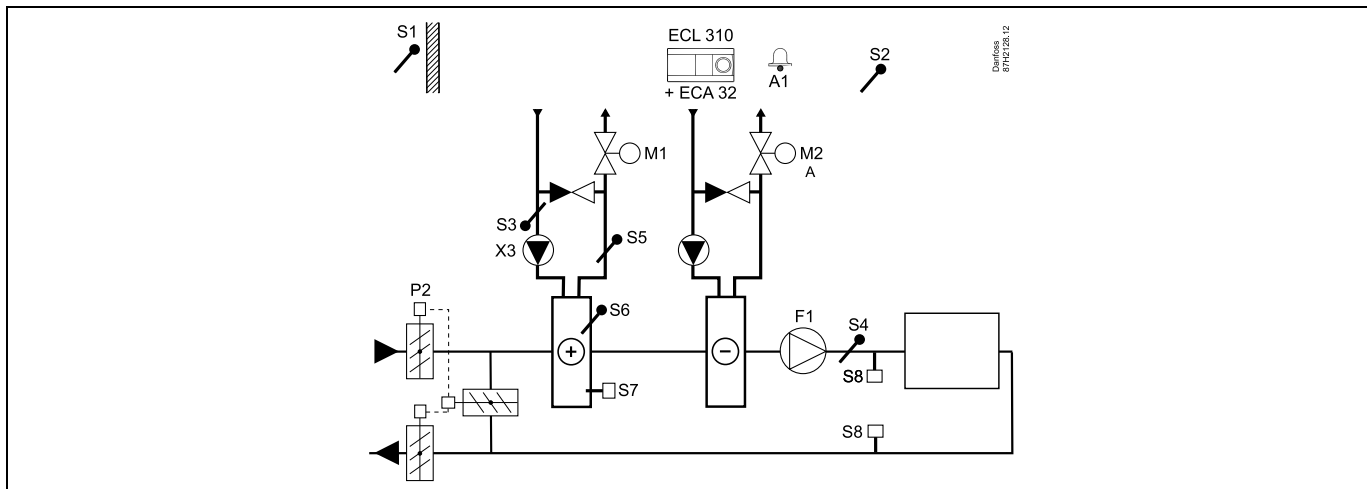
Särskilda inställningar för termostater som används som brandlarm:

	ID-nr:	Rekommenderad inställning:
Stängningskontakt till S8*-brandskyddstermostaten – MENU\Larm\Brandsäkerhet\Larmvärde	11636	0
Öppningskontakt till S8*-brandskyddstermostaten – MENU\Larm\Brandsäkerhet\Larmvärde	11636	1

Användarmanual ECL Comfort 210/296/310, applikation A214/A314

A314.1 exempel b

Ventilationssystem med värme, kyla och reglering av konstant kanaltemperatur Analogt reglerad kylning (M2).



Givarråd:

Givare S3 och S4 måste vara anslutna. I annat fall stannar fläkten (F1), och spjället (P2) och de motoriserade reglerventilerna (M1/M2) stängs.



Navigering:

Särskilda inställningar för givare/termostater som används som frysskydd:

S6*-frystemperaturgivare – MENU\Larm\Frost T\Larmvärde

S5-returtemperaturgivare – MENU\Larm\Frostgräns T\Larmvärde

Stängningskontakt till S7*-frysskyddstermostaten – MENU\Larm\Frost termostat\Larmvärde

Öppningskontakt till S7*-frysskyddstermostaten – MENU\Larm\Frost termostat\Larmvärde

*Båda frysskyddsmetoderna med hjälp av S6 och/eller S7 kan användas.

Särskilda inställningar för termostater som används som brandlarm:

Stängningskontakt till S8*-brandskyddstermostaten – MENU\Larm\Brandsäkerhet\Larmvärde

Öppningskontakt till S8*-brandskyddstermostaten – MENU\Larm\Brandsäkerhet\Larmvärde

**ID-nr: Rekommende-
rad inställning:**

11676 5 °C

11656 5 °C

11616 0

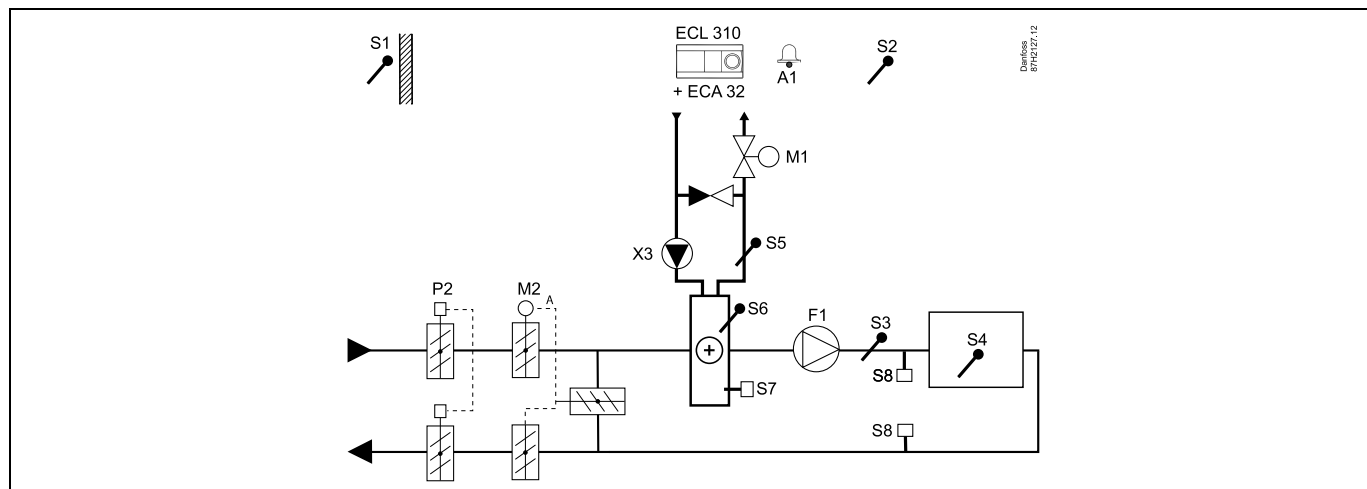
11616 1

11636 0

11636 1

A314.2 exempel a

Ventilationssystem med värme, passiv kylning (utomhusluft) och reglering av konstant rumstemperatur. Analogt reglerad passiv kylning (M2).



Inställningsråd:

Ställ in önskad rumstemperatur, t.ex. 20 °C.

Ställ in önskad balanstemperatur, t.ex. 20 °C.

Om rumstemperaturgivaren inte är ansluten motsvarar den önskade kanaltemperaturen vid S3 den önskade rumstemperaturen.



Navigering:

Särskilda inställningar för givare/termostater som används som frysskydd:

S6*-frystemperaturgivare – MENU\Larm\Frost T\Larmvärde

**ID-nr: Rekommende-
rad inställning:**

11676 5 °C

S5-returtemperaturgivare – MENU\Larm\Frostgräns T\Larmvärde

11656 5 °C

Stängningskontakt till S7*-frysskyddstermostaten – MENU\Larm\Frost termostat\Larmvärde

11616 0

Öppningskontakt till S7*-frysskyddstermostaten – MENU\Larm\Frost termostat\Larmvärde

11616 1

*Båda frysskyddsmetoderna med hjälp av S6 och/eller S7 kan användas.

Särskilda inställningar för termostater som används som brandlarm:

Stängningskontakt till S8*-brandskyddstermostaten – MENU\Larm\Brandsäkerhet\Larmvärde

11636 0

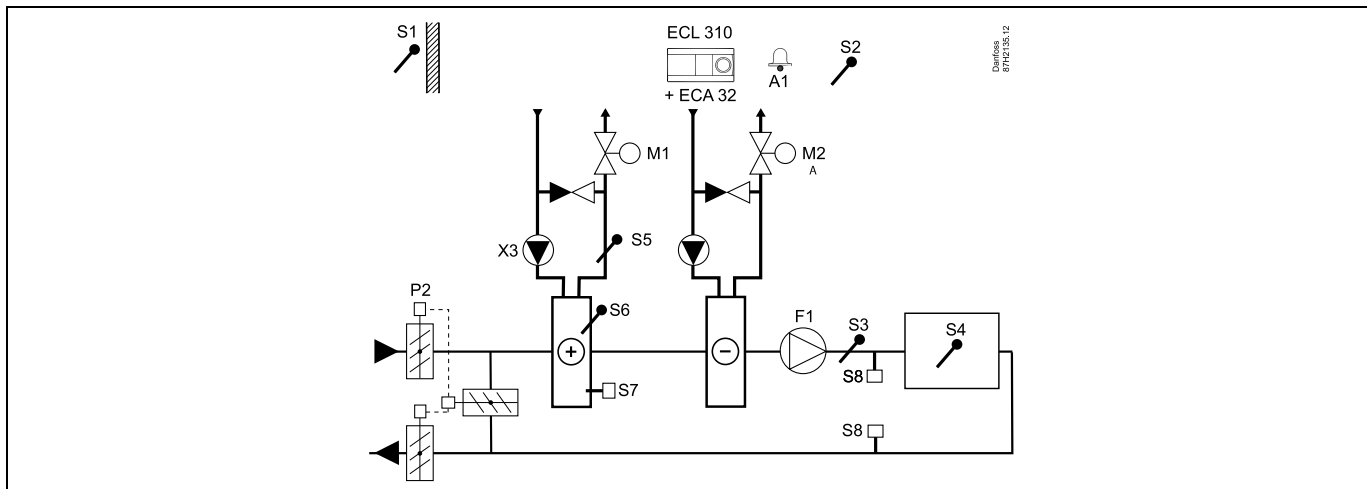
Öppningskontakt till S8*-brandskyddstermostaten – MENU\Larm\Brandsäkerhet\Larmvärde

11636 1

Användarmanual ECL Comfort 210/296/310, applikation A214/A314

A314.2 exempel b

Ventilationssystem med värme, kyla och reglering av konstant rumstemperatur. Analogt reglerad kylning (M2).



Inställningsråd:

Ställ in önskad rumstemperatur, t.ex. 20 °C.

Ställ in önskad balanstemperatur, t.ex. 20 °C.

Om rumstemperaturgivaren inte är ansluten motsvarar den önskade kanaltemperaturen vid S3 den önskade rumstemperaturen.



Navigering:

Särskilda inställningar för givare/termostater som används som frysskydd:

S6*-frystemperaturgivare – MENU\Larm\Frost T\Larmvärde

S5-returtemperaturgivare – MENU\Larm\Frostgräns T\Larmvärde

Stängningskontakt till S7*-frysskyddstermostaten – MENU\Larm\Frost termostat\Larmvärde

Öppningskontakt till S7*-frysskyddstermostaten – MENU\Larm\Frost termostat\Larmvärde

*Båda frysskyddsmetoderna med hjälp av S6 och/eller S7 kan användas.

Särskilda inställningar för termostater som används som brandlarm:

Stängningskontakt till S8*-brandskyddstermostaten – MENU\Larm\Brandsäkerhet\Larmvärde

Öppningskontakt till S8*-brandskyddstermostaten – MENU\Larm\Brandsäkerhet\Larmvärde

ID-nr: Rekommenderad inställning:

11676 5 °C

11656 5 °C

11616 0

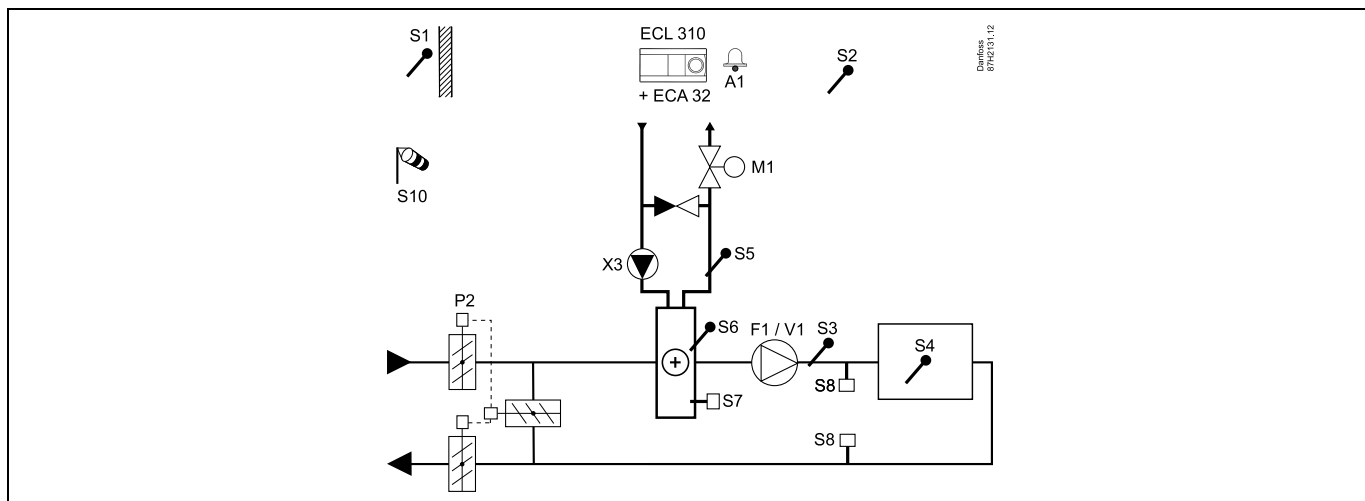
11616 1

11636 0

11636 1

A314.3 exempel a

Ventilationssystem med värme och reglering av konstant rumstemperatur. Analogt reglerad fläkthastighet (V1) baserat på utomhusvindhastigheten.



Inställningsråd:

Ställ in önskad rumstemperatur, t.ex. 20 °C.

Ställ in önskad balanstemperatur, t.ex. 35 °C.

Om rumstemperaturgivaren inte är ansluten motsvarar den önskade kanaltemperaturen vid S3 den önskade rumstemperaturen.



Navigering:

Särskilda inställningar för givare/termostater som används som frysskydd:

S6*-frystemperaturgivare – MENU\Larm\Frost T\Larmvärde

S5-returtemperaturgivare – MENU\Larm\Frostgräns T\Larmvärde

Stängningskontakt till S7*-frysskyddstermostaten – MENU\Larm\Frost termostat\Larmvärde

Öppningskontakt till S7*-frysskyddstermostaten – MENU\Larm\Frost termostat\Larmvärde

*Båda frysskyddsmetoderna med hjälp av S6 och/eller S7 kan användas.

Särskilda inställningar för termostater som används som brandlarm:

Stängningskontakt till S8*-brandskyddstermostaten – MENU\Larm\Brandsäkerhet\Larmvärde

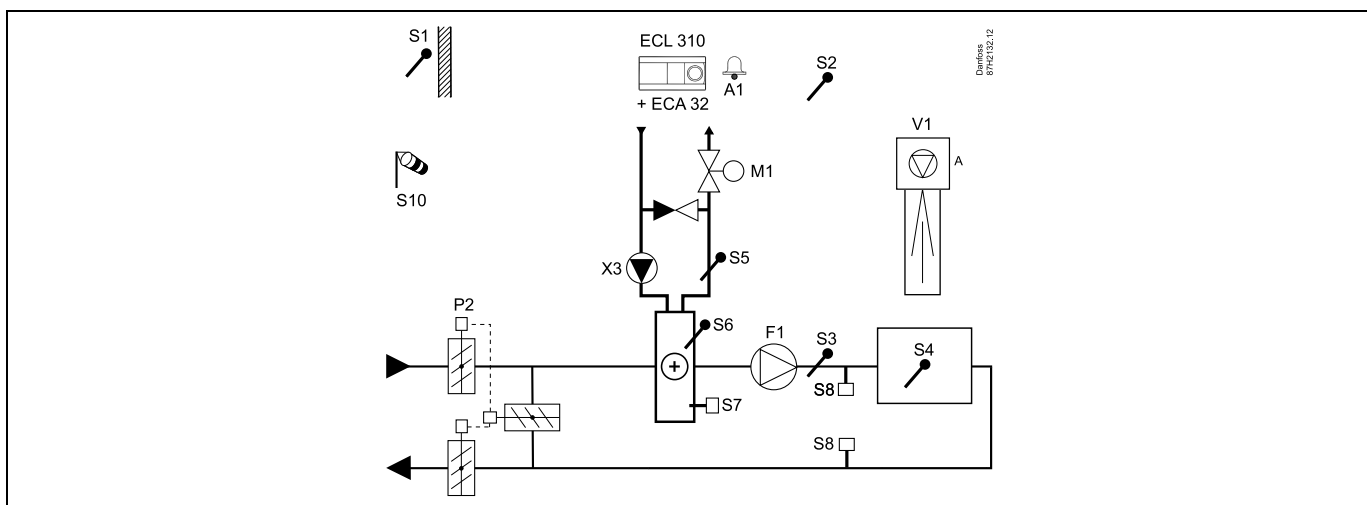
Öppningskontakt till S8*-brandskyddstermostaten – MENU\Larm\Brandsäkerhet\Larmvärde

ID-nr:	Rekommenderad inställning:
11676	5 °C
11656	5 °C
11616	0
11616	1
11636	0
11636	1

Användarmanual ECL Comfort 210/296/310, applikation A214/A314

A314.3 exempel b

Ventilationssystem med värme och reglering av konstant rumstemperatur. Analogt reglerad luftfridåhastighet (V1) baserat på utomhusvindhastigheten.



Inställningsråd:

Ställ in önskad rumstemperatur, t.ex. 20 °C.

Ställ in önskad balanstemperatur, t.ex. 35 °C.

Om rumstemperaturgivaren inte är ansluten motsvarar den önskade kanaltemperaturen vid S3 den önskade rumstemperaturen.



Navigering:

Särskilda inställningar för givare/termostater som används som frysskydd:

S6*-frystemperaturgivare – MENU\Larm\Frost T\Larmvärde

S5-returtemperaturgivare – MENU\Larm\Frostgräns T\Larmvärde

Stängningskontakt till S7*-frysskyddstermostaten – MENU\Larm\Frost termostat\Larmvärde

Öppningskontakt till S7*-frysskyddstermostaten – MENU\Larm\Frost termostat\Larmvärde

*Båda frysskyddsmetoderna med hjälp av S6 och/eller S7 kan användas.

Särskilda inställningar för termostater som används som brandlarm:

Stängningskontakt till S8*-brandskyddstermostaten – MENU\Larm\Brandsäkerhet\Larmvärde

Öppningskontakt till S8*-brandskyddstermostaten – MENU\Larm\Brandsäkerhet\Larmvärde

**ID-nr: Rekommende-
rad inställning:**

11676 5 °C

11656 5 °C

11616 0

11616 1

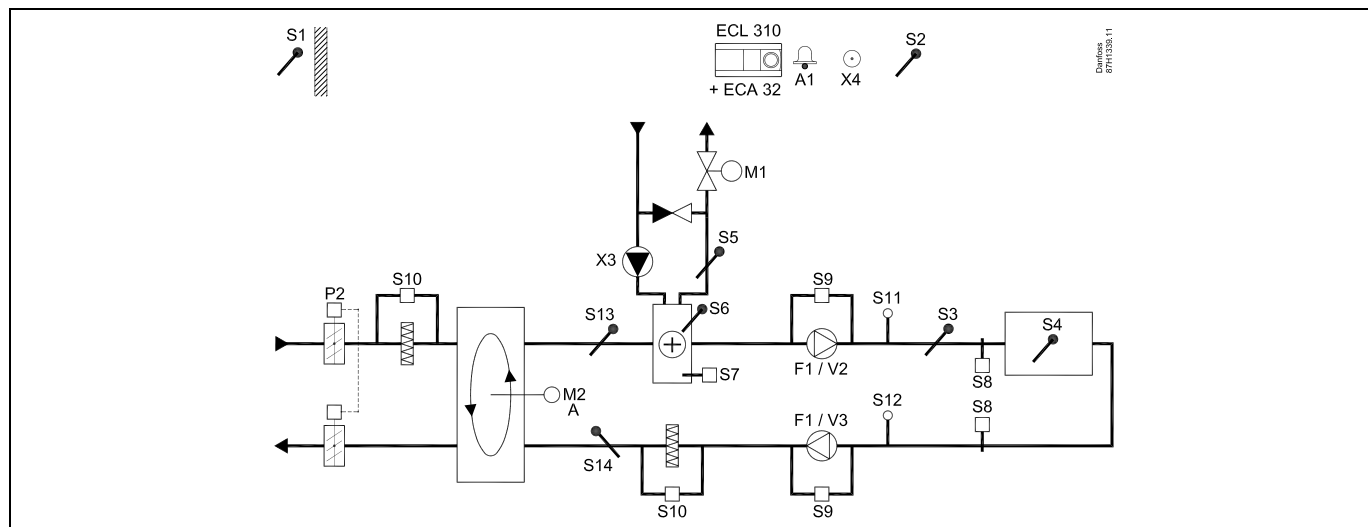
11636 0

11636 1

Användarmanual ECL Comfort 210/296/310, applikation A214/A314

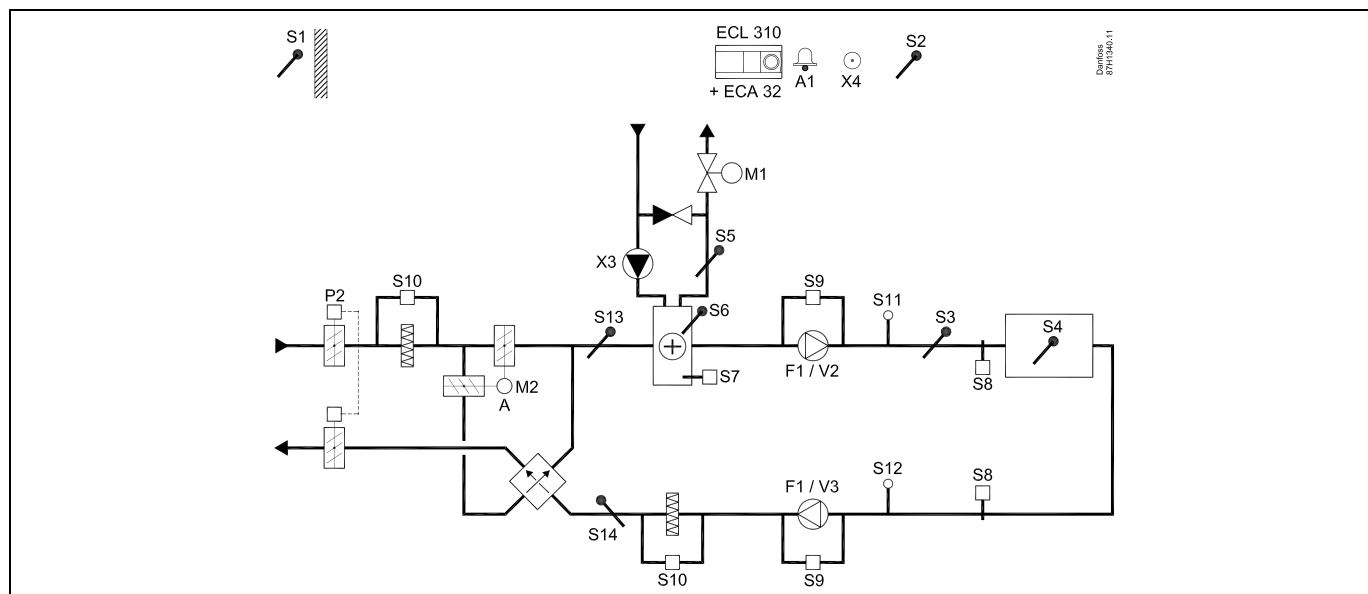
A314.4 exempel a

Ventilationssystem med värme, passiv kylning (utomhusluft) och reglering av rumstemperatur. Analog reglering av fläkthastighet i förhållande till tryck. Analog hastighetsreglering av rotationsvärmväxlare (M2) för värmeåtervinning.



A314.4 exempel b

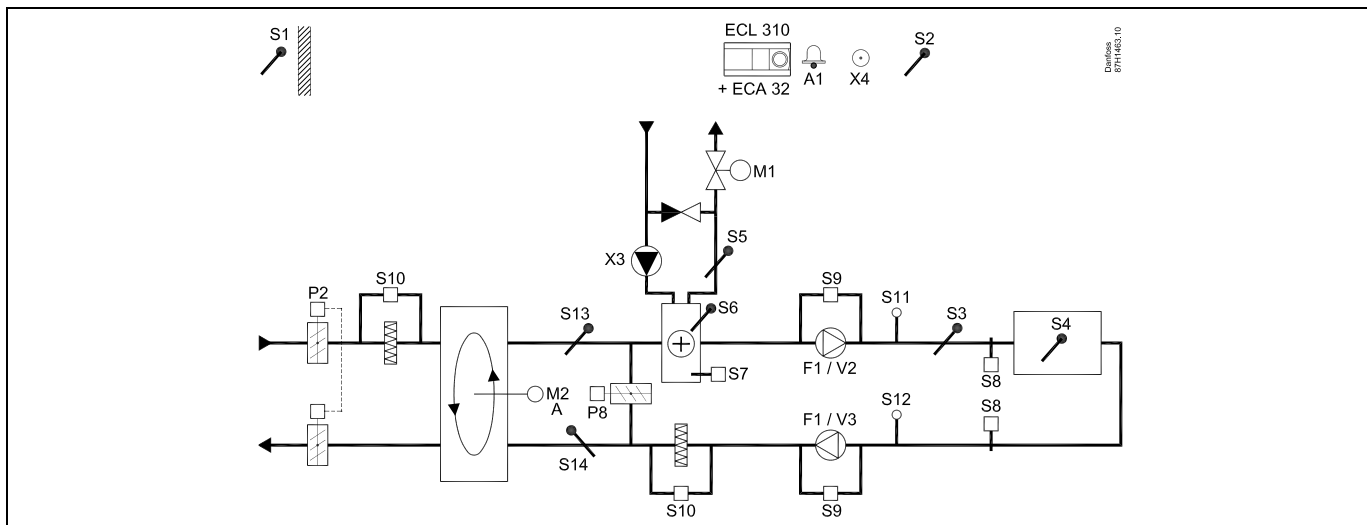
Ventilationssystem med värme, passiv kylning (utomhusluft) och reglering av rumstemperatur. Analog reglering av fläkthastighet i förhållande till tryck. Analog reglering av spjäll (M2) för värmeåtervinning med hjälp av en korsvärmväxlare.



Användarmanual ECL Comfort 210/296/310, applikation A214/A314

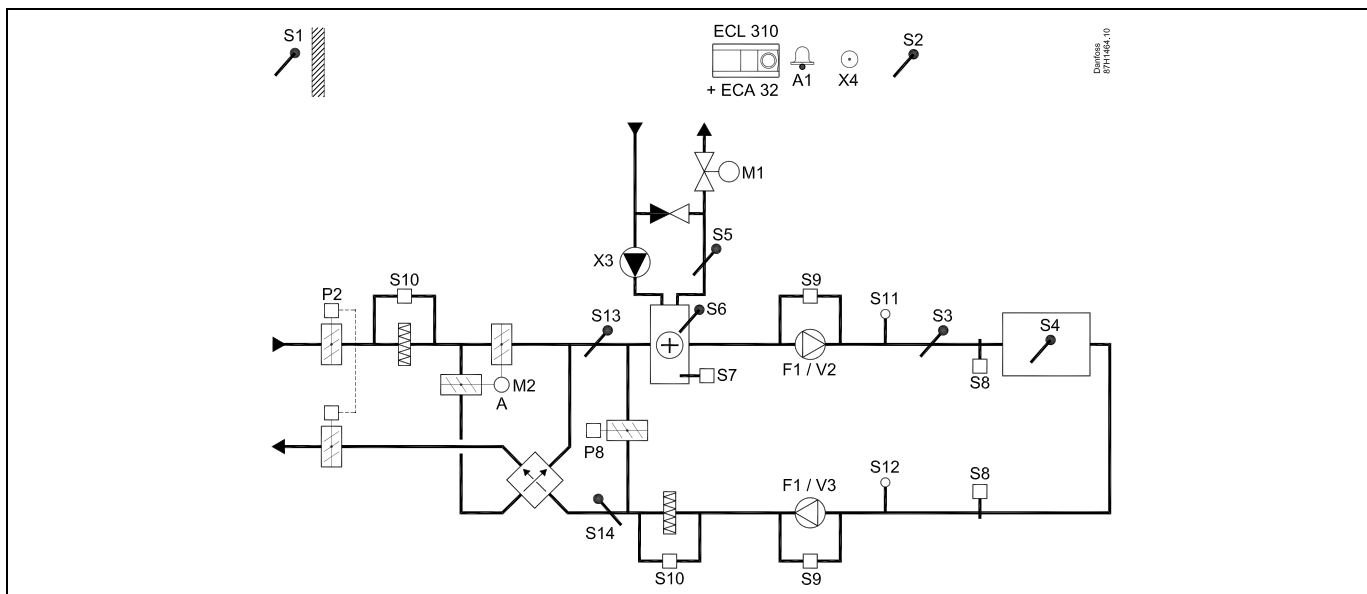
A314.4 exempel c

Ventilationssystem med värme, passiv kylning (utomhusluft) och reglering av rumstemperatur. Analog reglering av fläkthastighet i förhållande till tryck. Analog hastighetsreglering av rotationsvärmväxlare (M2) för värmeåtervinning. Reglering av nattspjäll P8 för minskad ventilation under sparperioder.



A314.4 exempel d

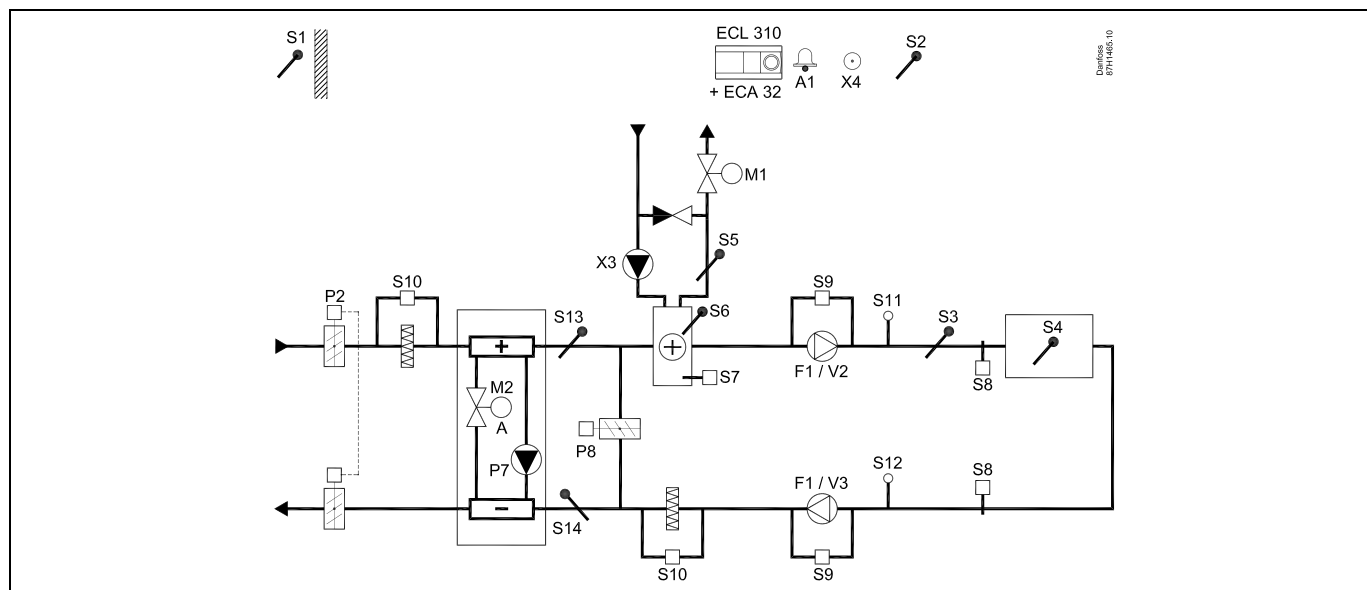
Ventilationssystem med värme, passiv kylning (utomhusluft) och reglering av rumstemperatur. Analog reglering av fläkthastighet i förhållande till tryck. Analog reglering av spjäll (M2) för värmeåtervinning med hjälp av en korsvärmväxlare. Reglering av nattspjäll P8 för minskad ventilation under sparperioder.



Användarmanual ECL Comfort 210/296/310, applikation A214/A314

A314.4 exempel e

Ventilationssystem med värme, passiv kylning (utomhusluft) och reglering av rumstemperatur. Analog reglering av fläkthastighet i förhållande till tryck. Analog reglering av ventil (M2) för värmeåtervinning med hjälp av ett vätskebatteri. Reglering av nattspjäll P8 för minskad ventilation under sparperioder.



Givarråd:

Givare S3 måste vara anslutna. I annat fall stannar fläkten F1 och den motoriserade reglerventilen M1 stängs. S1, S13 och S14 måste vara anslutna för att kunna beräkna återvinningseffektiviteten.



Navigering:

Särskilda inställningar för givare/termostater som används som frysskydd:

	ID-nr:	Rekommenderad inställning:
S6*-frystemperaturgivare – MENU\Larm\Frost T\Larmvärde	11676	5 °C
S5-returtemperaturgivare – MENU\Larm\Frostgräns T\Larmvärde	11656	5 °C
Stängningskontakt till S7*-frysskyddstermostaten – MENU\Larm\Frost termostat\Larmvärde	11616	0
Öppningskontakt till S7*-frysskyddstermostaten – MENU\Larm\Frost termostat\Larmvärde	11616	1

*Båda frysskyddsmetoderna med hjälp av S6 och/eller S7 kan användas.

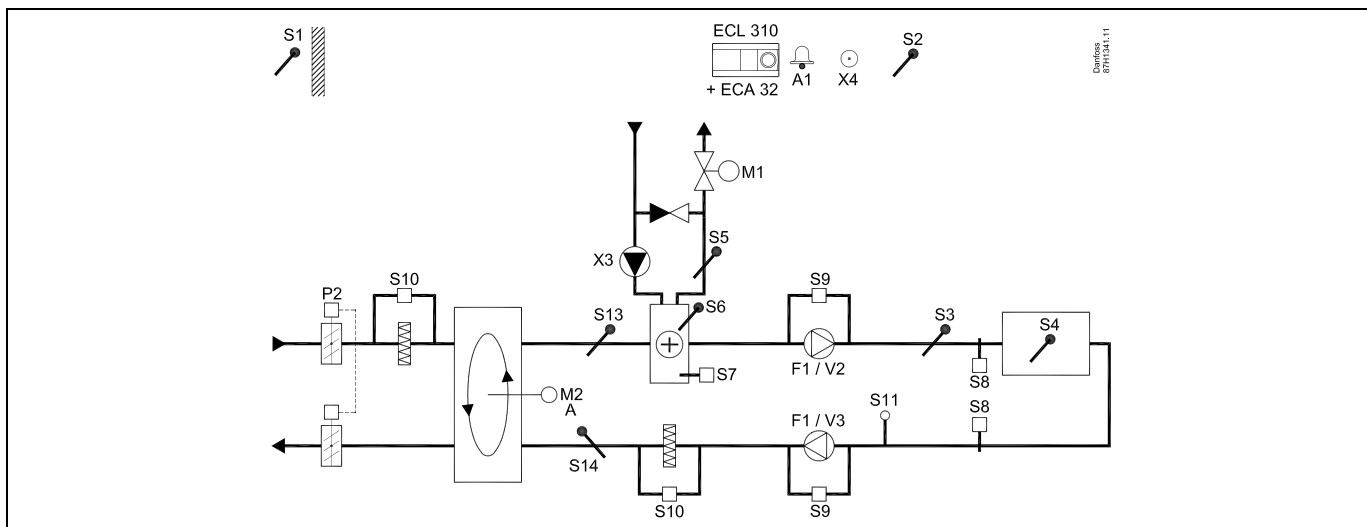
Särskilda inställningar för termostater som används som brandlarm:

Stängningskontakt till S8*-brandskyddstermostaten – MENU\Larm\Brandsäkerhet\Larmvärde	11636	0
Öppningskontakt till S8*-brandskyddstermostaten – MENU\Larm\Brandsäkerhet\Larmvärde	11636	1

Användarmanual ECL Comfort 210/296/310, applikation A214/A314

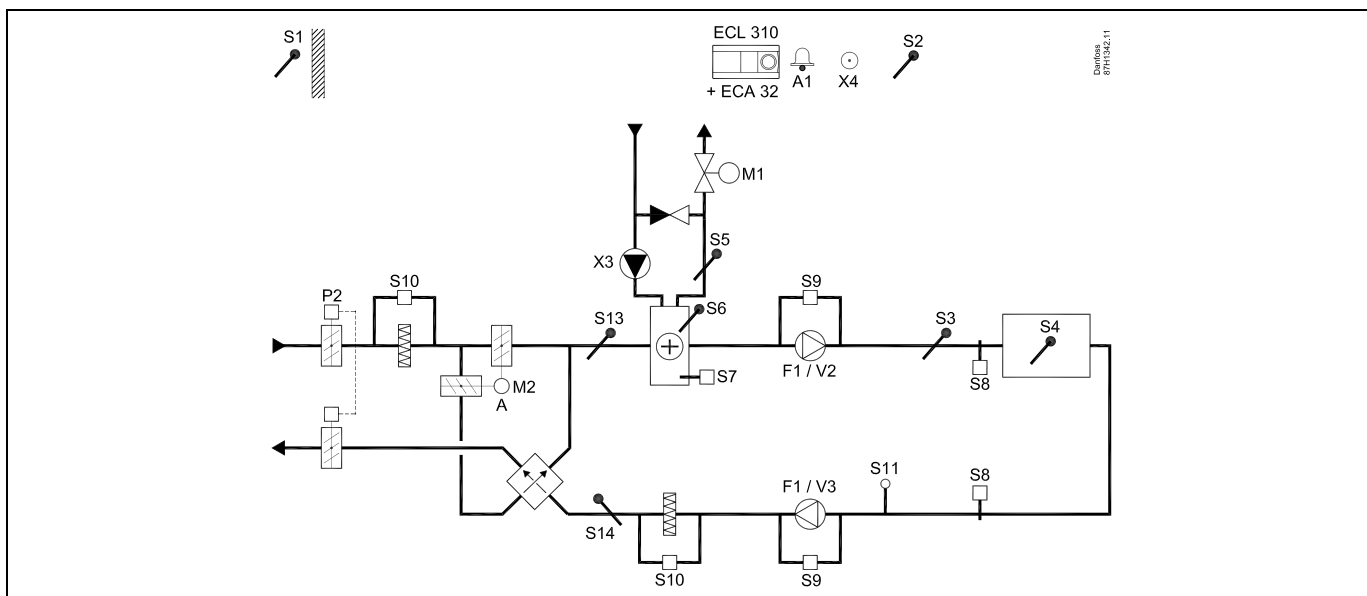
A314.5 exempel a

Ventilationssystem med värme, passiv kylning (utomhusluft) och reglering av rumstemperatur. Analog reglering av fläkthastighet i förhållande till luftkvalitet (CO₂). Analog hastighetsreglering av rotationsvärmväxlare (M2) för värmeåtervinning.



A314.5 exempel b

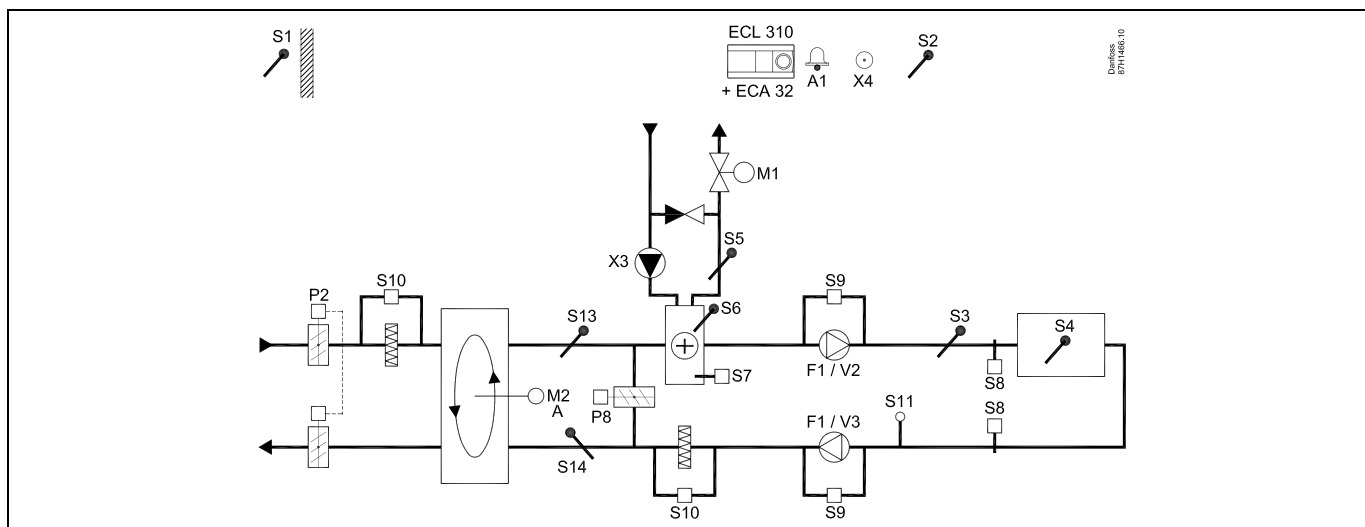
Ventilationssystem med värme, passiv kylning (utomhusluft) och reglering av rumstemperatur. Analog reglering av fläkthastighet i förhållande till luftkvalitet (CO₂). Analog reglering av spjäll (M2) för värmeåtervinning med hjälp av en korsvärmväxlare.



Användarmanual ECL Comfort 210/296/310, applikation A214/A314

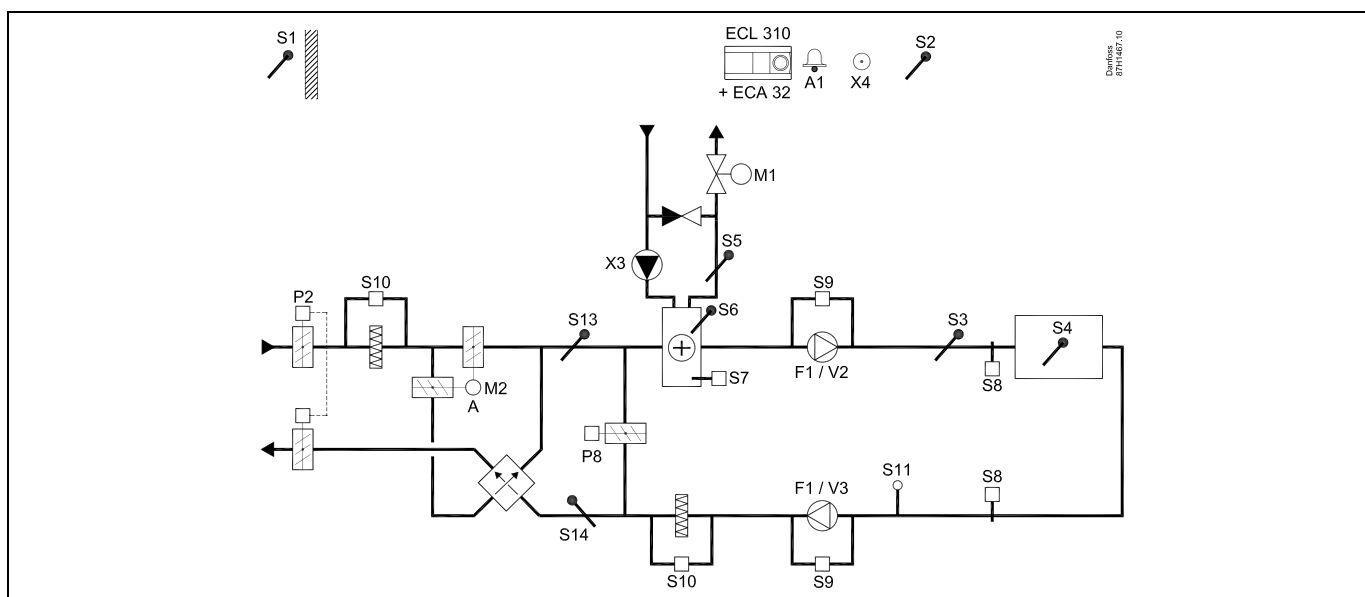
A314.5 exempel c

Ventilationssystem med värme, passiv kylning (utomhusluft) och reglering av rumstemperatur. Analog reglering av fläkthastighet i förhållande till luftkvalitet (CO₂). Analog hastighetsreglering av rotationsvärmväxlare (M2) för värmeåtervinning. Reglering av nattspjäll P8 för minskad ventilation under sparperioder.



A314.5 exempel d

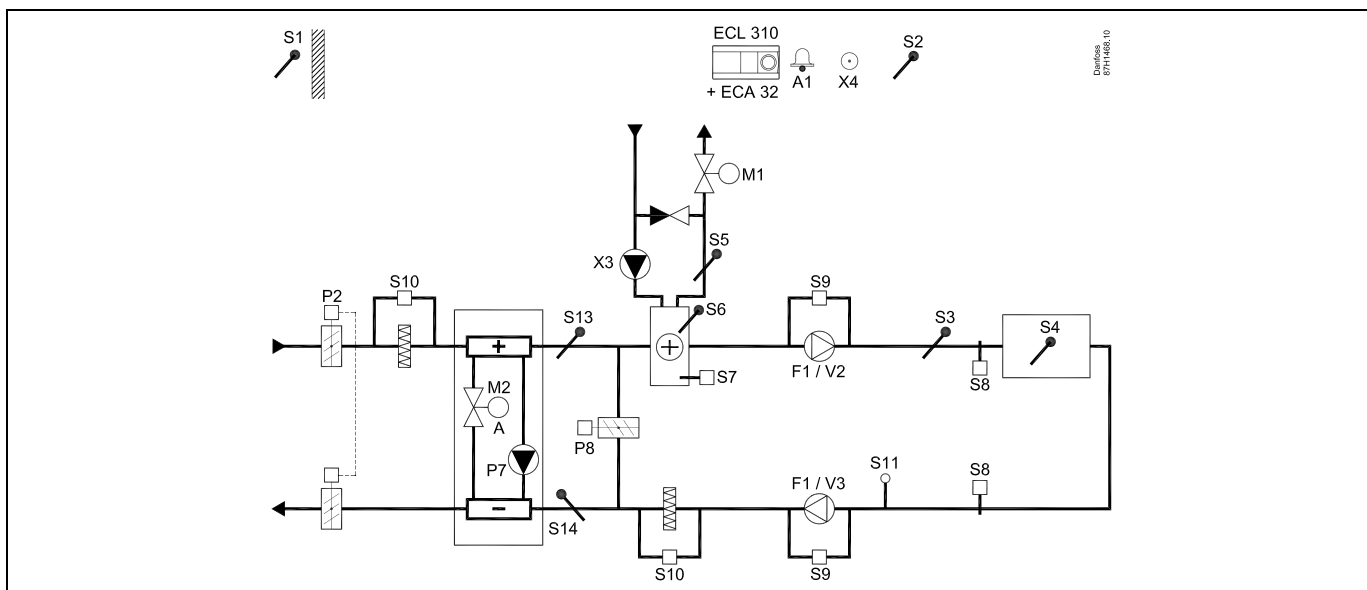
Ventilationssystem med värme, passiv kylning (utomhusluft) och reglering av rumstemperatur. Analog reglering av fläkthastighet i förhållande till luftkvalitet (CO₂). Analog reglering av spjäll (M2) för värmeåtervinning med hjälp av en korsvärmväxlare. Reglering av nattspjäll P8 för minskad ventilation under sparperioder.



Användarmanual ECL Comfort 210/296/310, applikation A214/A314

A314.5 exempel e

Ventilationssystem med värme, passiv kylning (utomhusluft) och reglering av rumstemperatur. Analog reglering av fläkthastighet i förhållande till luftkvalitet (CO₂). Analog reglering av ventil (M2) för värmeåtervinning med hjälp av ett vätskebatteri. Reglering av nattspjäll P8 för minskad ventilation under sparperioder.



Givarråd:

Givare S3 måste vara anslutna. I annat fall stannar fläkten F1 och den motoriserade reglerventilen M1 stängs. S1, S13 och S14 måste vara anslutna för att kunna beräkna återvinningseffektiviteten.



Navigering:

Särskilda inställningar för givare/termostater som används som frysskydd:

	ID-nr:	Rekommenderad inställning:
S6*-frystemperaturgivare – MENU\Larm\Frost T\Larmvärde	11676	5 °C
S5-returtemperaturgivare – MENU\Larm\Frostgräns T\Larmvärde	11656	5 °C
Stängningskontakt till S7*-frysskyddstermostaten – MENU\Larm\Frost termostat\Larmvärde	11616	0
Öppningskontakt till S7*-frysskyddstermostaten – MENU\Larm\Frost termostat\Larmvärde	11616	1

*Båda frysskyddsmetoderna med hjälp av S6 och/eller S7 kan användas.

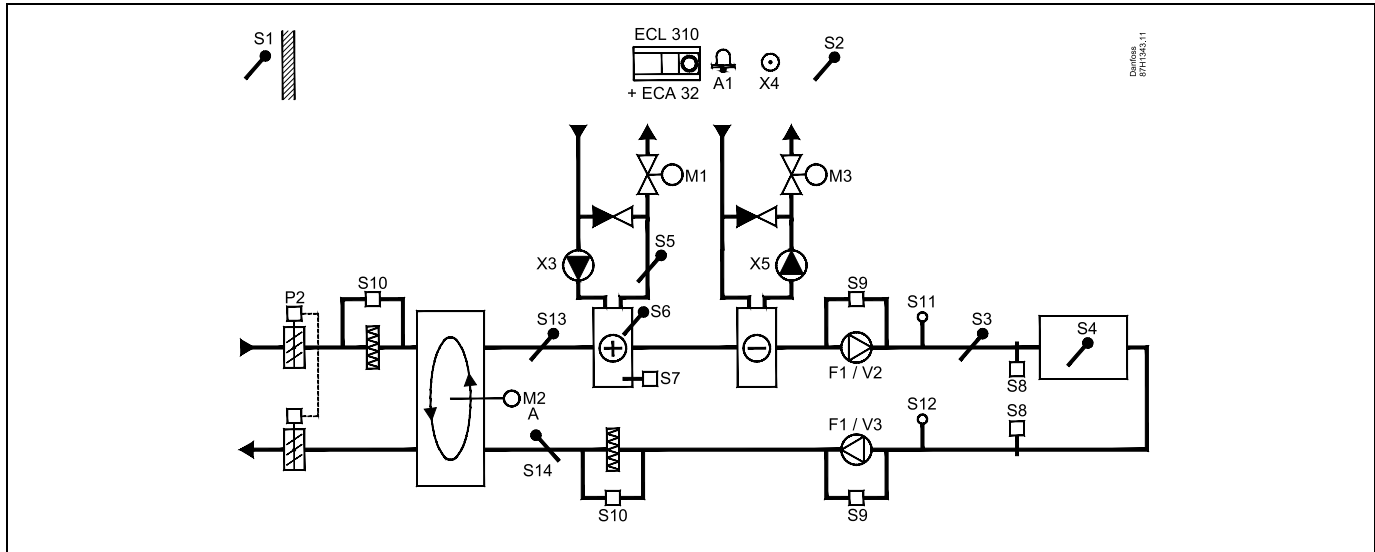
Särskilda inställningar för termostater som används som brandlarm:

Stängningskontakt till S8*-brandskyddstermostaten – MENU\Larm\Brandsäkerhet\Larmvärde	11636	0
Öppningskontakt till S8*-brandskyddstermostaten – MENU\Larm\Brandsäkerhet\Larmvärde	11636	1

Användarmanual ECL Comfort 210/296/310, applikation A214/A314

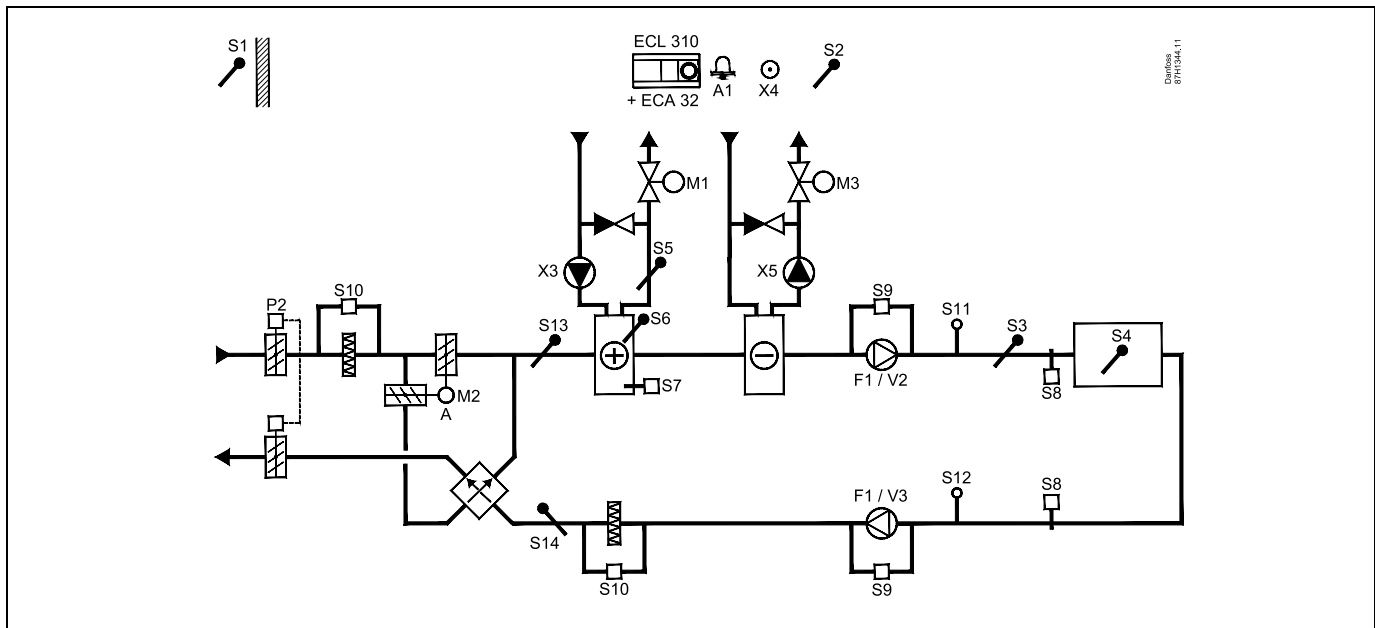
A314.6 exempel a

Ventilationssystem med värme, kyla och reglering av rumstemperatur. Analog reglering av fläkthastighet i förhållande till tryck. Analog hastighetsreglering av rotationsvärmewäxlare (M2) för värmeåtervinning.



A314.6 exempel b

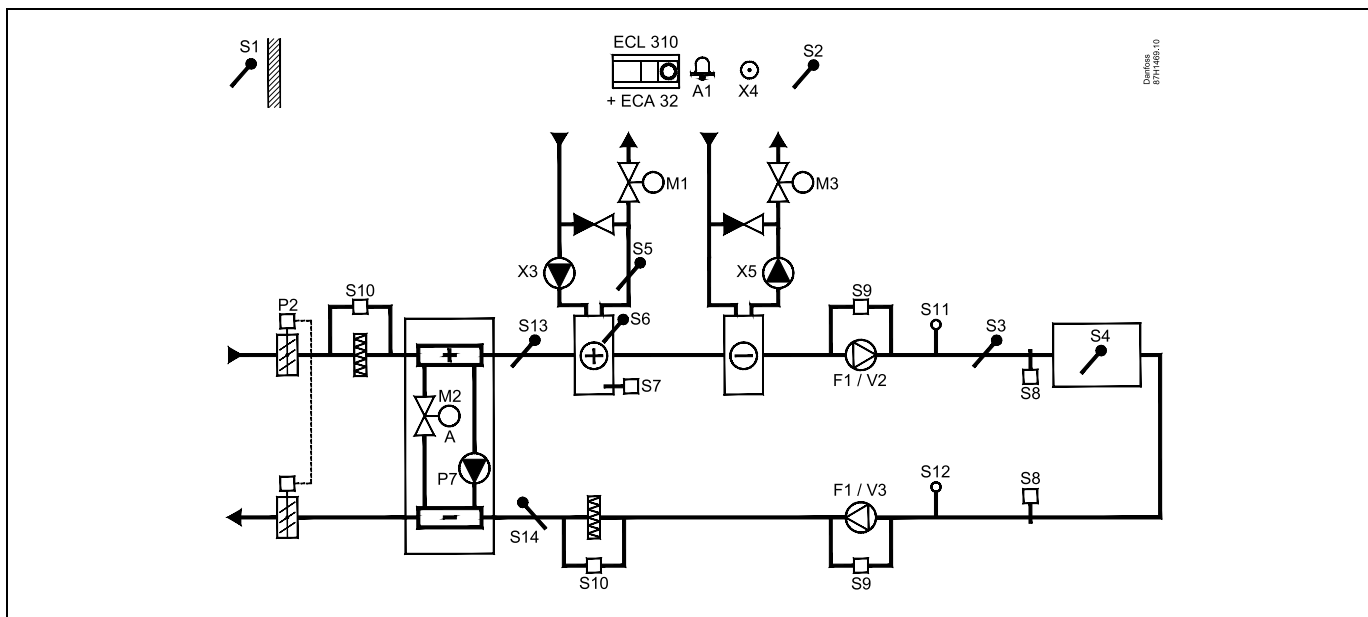
Ventilationssystem med värme, kyla och reglering av rumstemperatur. Analog reglering av fläkthastighet i förhållande till tryck. Analog reglering av spjäll (M2) för värmeåtervinning med hjälp av en korsvärmewäxlare.



Användarmanual ECL Comfort 210/296/310, applikation A214/A314

A314.6 exempel c

Ventilationssystem med värme, kyla och reglering av rumstemperatur. Analog reglering av fläkthastighet i förhållande till tryck. Analog reglering av ventil (M2) för värmeåtervinning med hjälp av ett vätskebatteri.



Givarråd:

Givare S3 måste vara anslutna. I annat fall stannar fläkten F1 och den motoriserade reglerventilen M1 stängs. S1, S13 och S14 måste vara anslutna för att kunna beräkna återvinningseffektiviteten.



Navigering:

Särskilda inställningar för givare/termostater som används som frysskydd:

	ID-nr:	Rekommenderad inställning:
S6*-frystemperaturgivare – MENU\Larm\Frost T\Larmvärde	11676	5 °C
S5-returtemperaturgivare – MENU\Larm\Frostgräns T\Larmvärde	11656	5 °C
Stängningskontakt till S7*-frysskyddstermostaten – MENU\Larm\Frost termostat\Larmvärde	11616	0
Öppningskontakt till S7*-frysskyddstermostaten – MENU\Larm\Frost termostat\Larmvärde	11616	1

*Båda frysskyddsmetoderna med hjälp av S6 och/eller S7 kan användas.

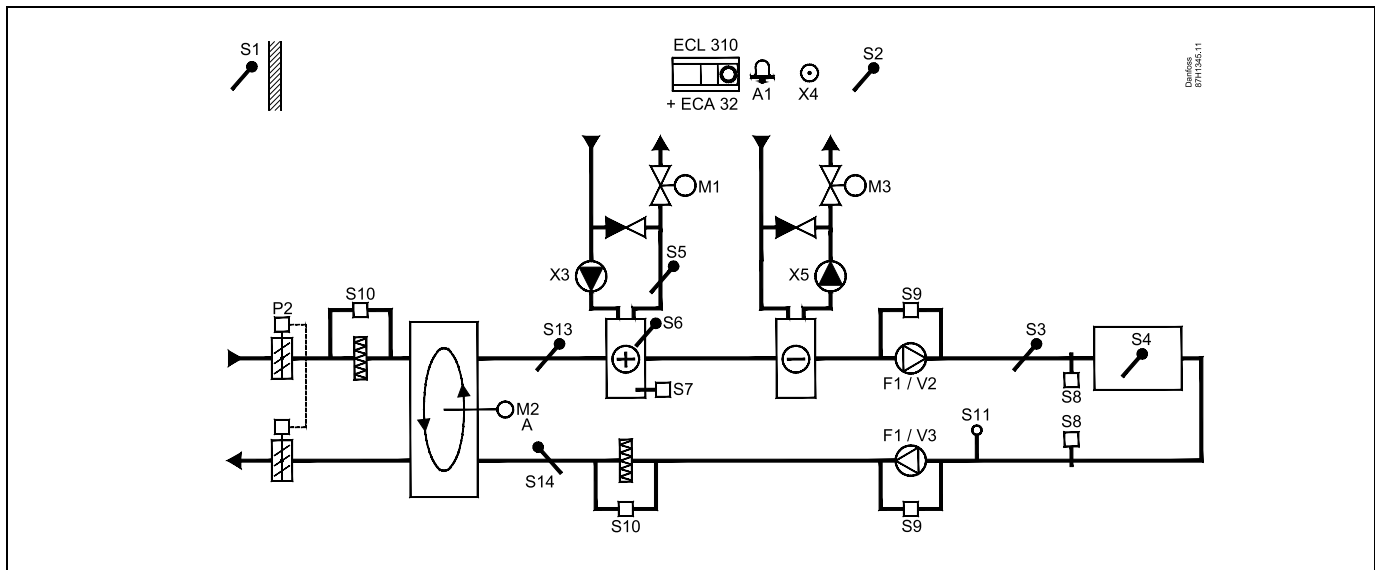
Särskilda inställningar för termostater som används som brandlarm:

	ID-nr:	Rekommenderad inställning:
Stängningskontakt till S8*-brandskyddstermostaten – MENU\Larm\Brandsäkerhet\Larmvärde	11636	0
Öppningskontakt till S8*-brandskyddstermostaten – MENU\Larm\Brandsäkerhet\Larmvärde	11636	1

Användarmanual ECL Comfort 210/296/310, applikation A214/A314

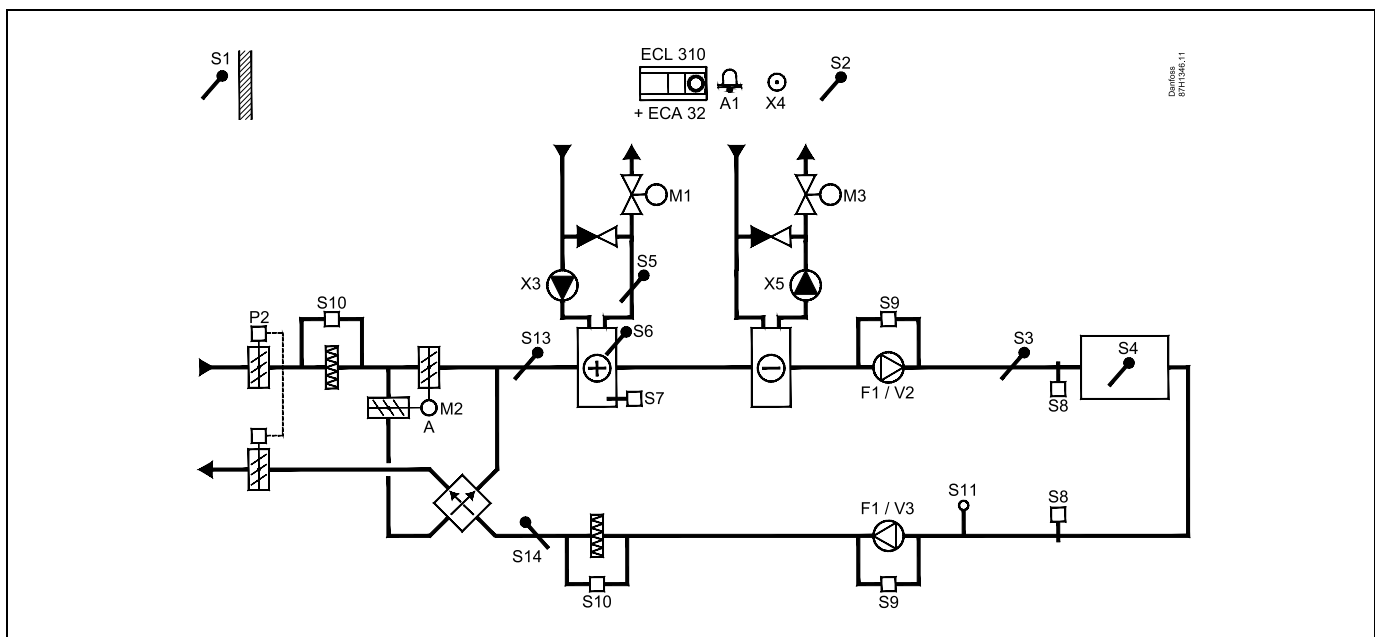
A314.7 exempel a

Ventilationssystem med värme, kyla och reglering av rumstemperatur. Analog reglering av fläkthastighet i förhållande till luftkvalitet (CO₂). Analog hastighetsreglering av rotationsvärmväxlare (M2) för värmeåtervinning.



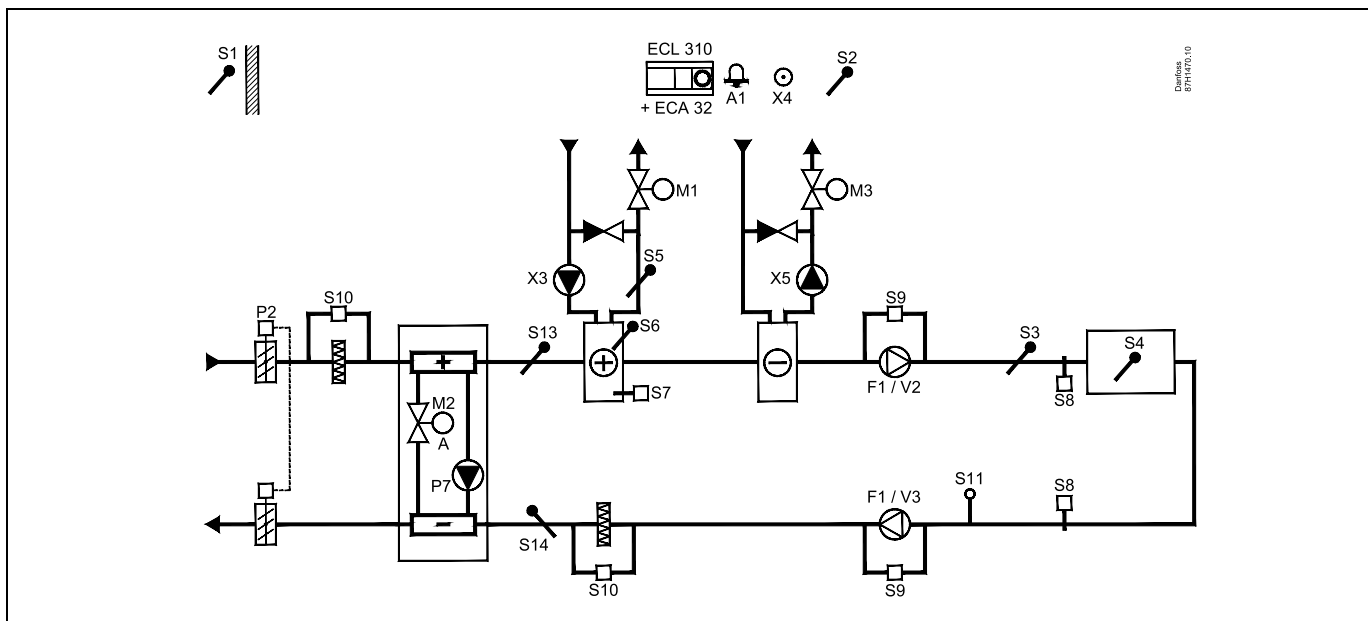
A314.7 exempel b

Ventilationssystem med värme, kyla och reglering av rumstemperatur. Analog reglering av fläkthastighet i förhållande till luftkvalitet (CO₂). Analog reglering av spjäll (M2) för värmeåtervinning med hjälp av en korsvärmväxlare.



A314.7 exempel c

Ventilationssystem med värme, kyla och reglering av rumstemperatur. Analog reglering av fläkthastighet i förhållande till luftkvalitet (CO₂). Analog reglering av ventil (M2) för värmeåtervinning med hjälp av ett vätskebatteri.



Givarråd:

Givare S3 måste vara anslutna. I annat fall stannar fläkten F1 och den motoriserade reglerventilen M1 stängs. S1, S13 och S14 måste vara anslutna för att kunna beräkna återvinningseffektiviteten.



Navigering:

Särskilda inställningar för givare/termostater som används som frysskydd:

ID-nr:	Rekommenderad inställning:
S6*-frystemperaturgivare – MENU\Larm\Frost T\Larmvärde	11676 5 °C
S5-returtemperaturgivare – MENU\Larm\Frostgräns T\Larmvärde	11656 5 °C
Stängningskontakt till S7*-frysskyddstermostaten – MENU\Larm\Frost termostat\Larmvärde	11616 0
Öppningskontakt till S7*-frysskyddstermostaten – MENU\Larm\Frost termostat\Larmvärde	11616 1

*Båda frysskydds metoderna med hjälp av S6 och/eller S7 kan användas.

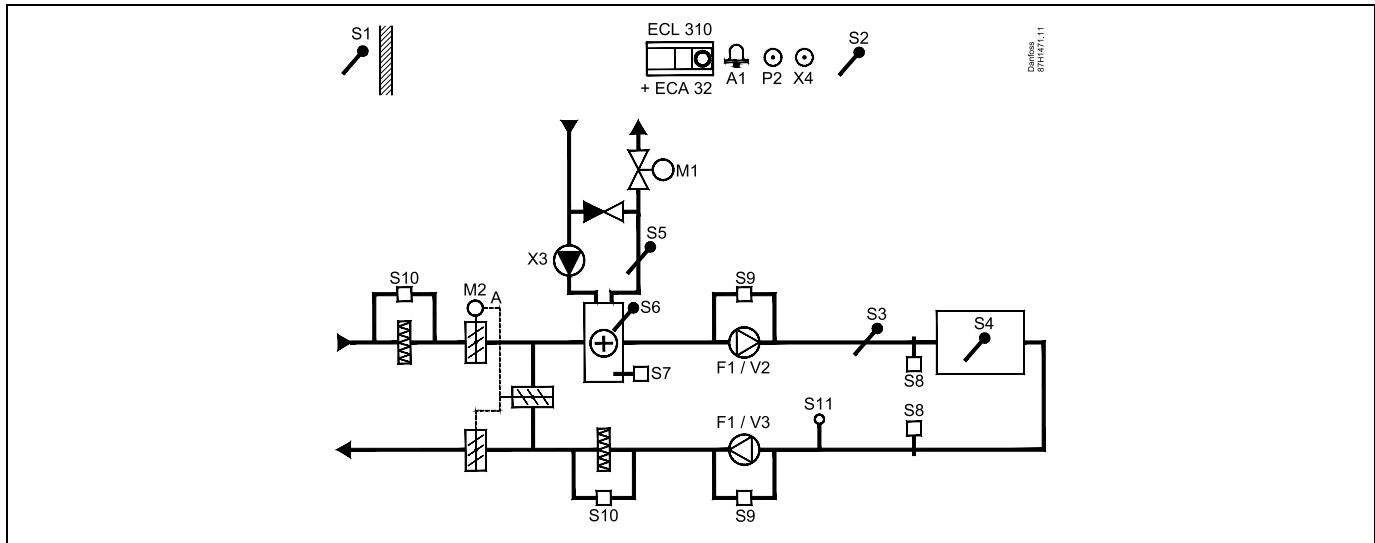
Särskilda inställningar för termostater som används som brandlarm:

Stängningskontakt till S8*-brandskyddstermostaten – MENU\Larm\Brandsäkerhet\Larmvärde	11636 0
Öppningskontakt till S8*-brandskyddstermostaten – MENU\Larm\Brandsäkerhet\Larmvärde	11636 1

Användarmanual ECL Comfort 210/296/310, applikation A214/A314

A314.9 exempel a

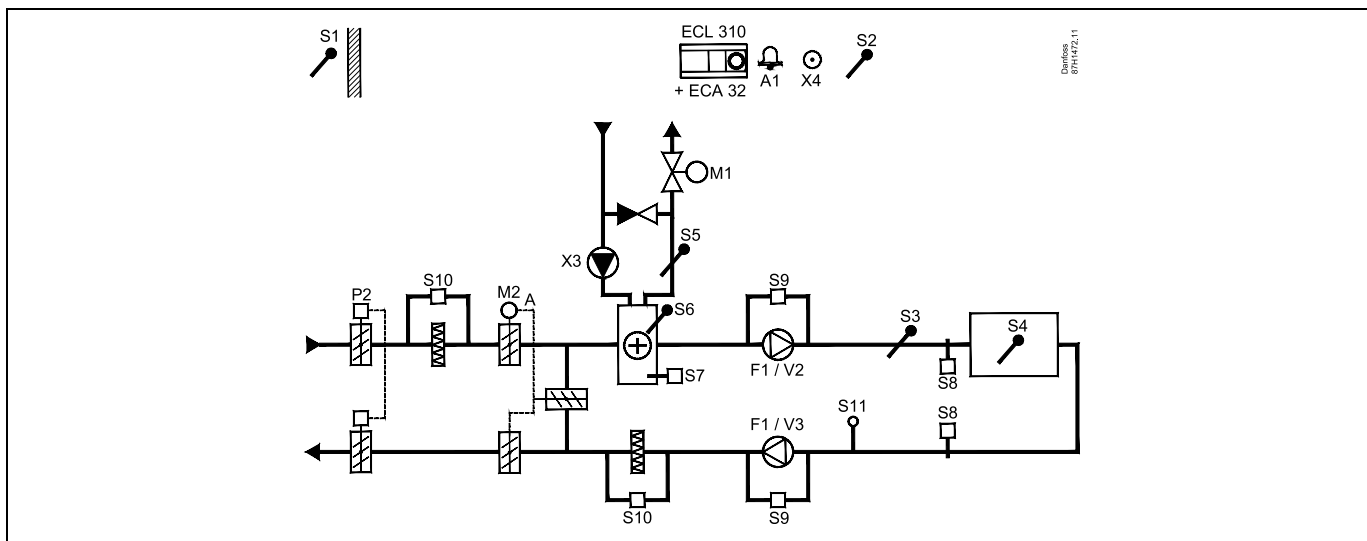
Ventilationssystem med värme och reglering av rumstemperatur. Analog reglering av fläkthastighet i förhållande till luftkvalitet (CO₂).



Användarmanual ECL Comfort 210/296/310, applikation A214/A314

A314.9 exempel b

Ventilationssystem med värme och reglering av rumstemperatur. Analog reglering av fläkthastighet i förhållande till luftkvalitet (CO₂). ON-/OFF-reglering av spjäll P2.



Givarråd:

Givare S3 måste vara anslutna. I annat fall stannar fläkten F1 och den motoriserade reglerventilen M1 stängs. S1, S13 och S14 måste vara anslutna för att kunna beräkna återvinningseffektiviteten.



Navigering:

Särskilda inställningar för givare/termostater som används som frysskydd:

	ID-nr:	Rekommenderad inställning:
S6*-frystemperaturgivare – MENU\Larm\Frost T\Larmvärde	11676	5 °C
S5-returtemperaturgivare – MENU\Larm\Frostgräns T\Larmvärde	11656	5 °C
Stängningskontakt till S7*-frysskyddstermostaten – MENU\Larm\Frost termostat\Larmvärde	11616	0
Öppningskontakt till S7*-frysskyddstermostaten – MENU\Larm\Frost termostat\Larmvärde	11616	1

*Båda frysskyddsmetoderna med hjälp av S6 och/eller S7 kan användas.

Särskilda inställningar för termostater som används som brandlarm:

Stängningskontakt till S8*-brandskyddstermostaten – MENU\Larm\Brandsäkerhet\Larmvärde	11636	0
Öppningskontakt till S8*-brandskyddstermostaten – MENU\Larm\Brandsäkerhet\Larmvärde	11636	1

2.3 Montering

2.3.1 Montering av regulator ECL Comfort

Montera ECL Comfort-regulatorn nära systemet för enkel åtkomst. Välj en av följande metoder med en och samma underdel (artikelnr 087H3220 (ECL Comfort 210) eller 087H3230 (ECL Comfort 310):

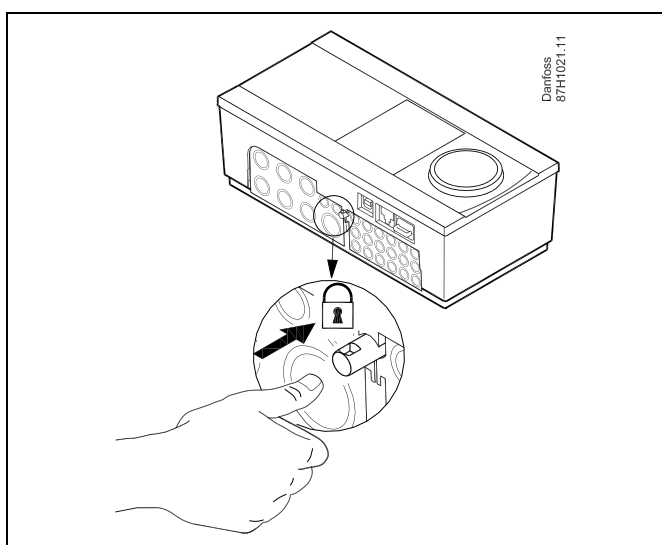
- Vägghäring
- Montering på DIN-skena (35 mm)

ECL Comfort 210 kan monteras i underdelen ECL Comfort 210/310. ECL Comfort 310 kan endast monteras på underdelen ECL Comfort 310.

Skrubar, PG-kabelförskruvningar och pluggar medföljer ej.

Låsa regulatorn ECL Comfort 210/310

Säkra ECL Comfort-regulatorn med låspinnen för att fästa den på dess basdel.



Regulatorn måste sitta ordentligt spärrad i underdelen så att användare eller regulatorn inte kan skadas. Tryck in låspinnen i underdelen tills ett klickljud hörs och regulatorn inte längre kan lyftas från underdelen.



Om regulatorn inte fästs ordentligt i underdelen finns det risk att regulatorn lossnar från underdelen under användning och att underdelen och plintarna (däribland kontakterna på 230 V) blir oskyddade. Kontrollera alltid att regulatorn sitter fast ordentligt i underdelen så att ingen kommer till skada. Om den inte är det får regulatorn inte användas!

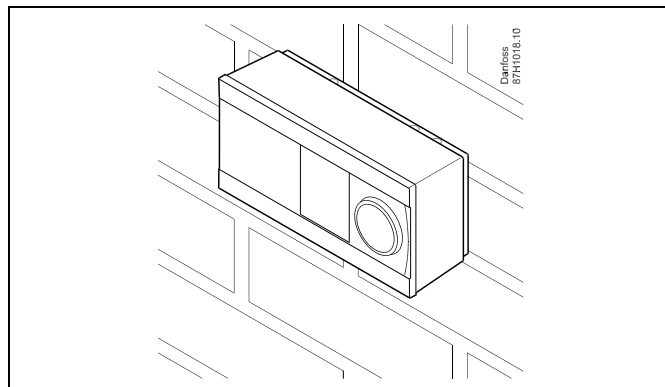


Det enklaste sättet att spärra eller lossa regulatorn är att peta upp den med hjälp av en skruvmejsel.

Användarmanual ECL Comfort 210/296/310, applikation A214/A314

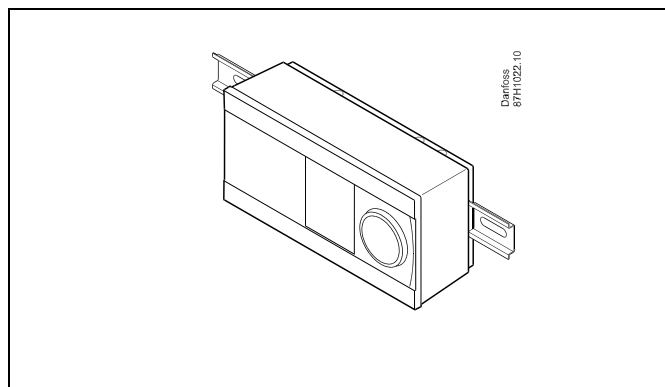
Montering på vägg

Montera underdelen på en slät vägg. Utför de elektriska anslutningarna och placera regulatort i underdelen. Säkra regulatort med låspinnen.



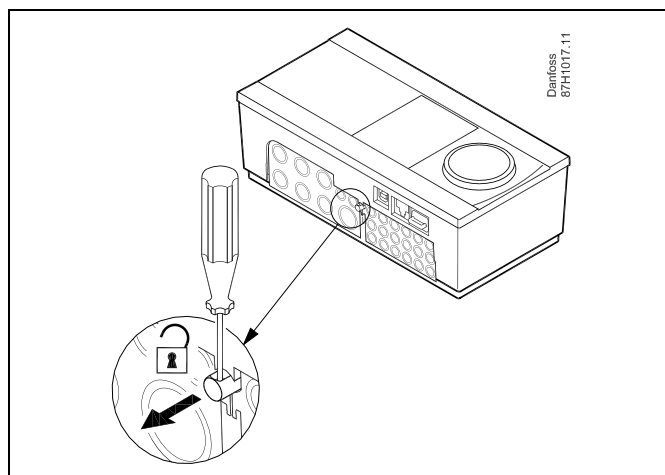
Montering på en DIN-skena (35 mm)

Montera underdelen på en DIN-skena. Utför de elektriska anslutningarna och placera regulatort i underdelen. Säkra regulatort med låspinnen.



Demontering av regulatort ECL Comfort

För att ta bort regulatort från underdelen dras låspinnen ut med en skruvmejsel. Regulatort kan nu tas bort från underdelen.



Det enklaste sättet att spärra eller lossa regulatort är att peta upp den med hjälp av en skruvmejsel.



Kontrollera att matningsspänningen är bortkopplad innan du lossar ECL Comfort-regulatort från underdelen.

Användarmanual ECL Comfort 210/296/310, applikation A214/A314

2.3.2 Montering av fjärrkontrollenheterna ECA 30/31

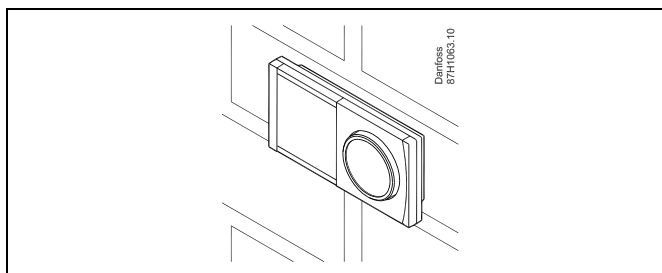
Välj en av följande metoder:

- Montering på en vägg, ECA 30/31
- Montering i en panel, ECA 30

Skruvvar och pluggar medlevereras ej.

Montering på vägg

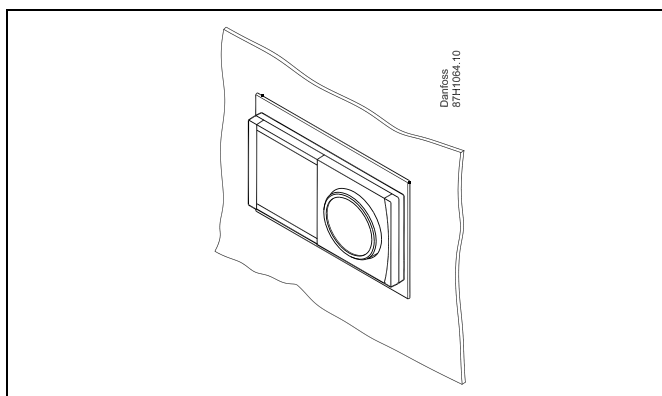
Montera underdelen av EC 30/31 på en slät vägg. Utför de elektriska anslutningarna. Placera ECA 30/31 i underdelen.



Montering i panel

Montera ECA 30 i en panel med ECA 30 ramsats (beställning: code no. 087H3236). Utför de elektriska anslutningarna. Säkra ramen med klämman. Placera ECA 30 i underdelen. ECA 30 kan anslutas till en extern rumstemperaturgivare.

ECA 31 får inte monteras i en panel om fuktighetsfunktionen ska användas.

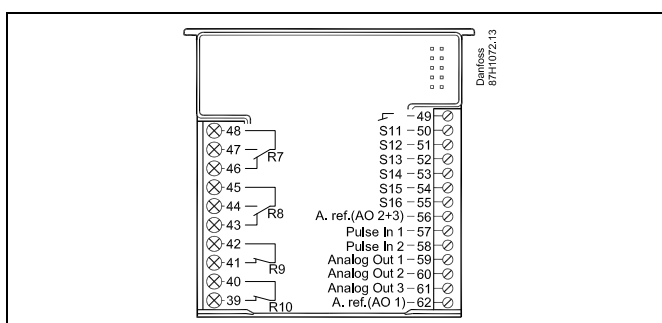
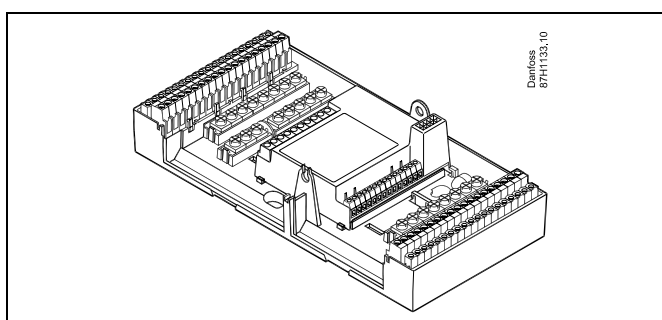


2.3.3 Montering av den interna I/O-modulen ECA 32

Montering av den interna I/O-modulen ECA 32

ECA 32-modulen (beställningskod 087H3202) måste sättas in i basdelen av ECL Comfort 310/310B för extra ingångs- och utgångssignaler i relevanta applikationer.

ECL Comfort 310/310B och ECA 32 ansluts med en tiopolig (2 x 5) kontakt. Anslutningen sker automatiskt när ECL Comfort 310/310B placeras i underdelen.



2.4 Placering av temperaturgivare

Det är viktigt att temperaturgivarna är monterade på rätt ställe i ditt system.

De temperaturgivare som nämns nedan är givare som används i serierna ECL Comfort 210/296/310 och alla kommer inte att behövas i din applikation!

Utetemperaturgivare (ESMT)

Utegivaren bör monteras på den sida av byggnaden där den blir minst utsatt för direkt solljus. Den bör inte monteras i närheten av dörrar, fönster eller frånluftsventiler.

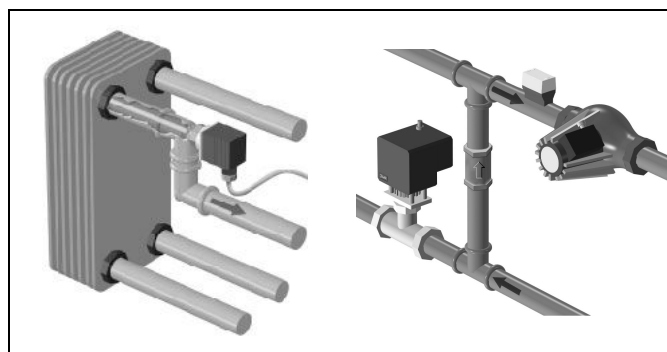
Tilloppstemperaturgivare (ESMU, ESM-11 eller ESMC)

Placera givaren max 15 cm från blandningspunkten. I system med värmeväxlare rekommenderar Danfoss att använda dykgivare ESMU i växlarens utlopp till värmesystemet.

Försäkra dig om att rörets yta är ren och jämn där givaren placeras.

Returtemperaturgivare (ESMU, ESM-11 eller ESMC)

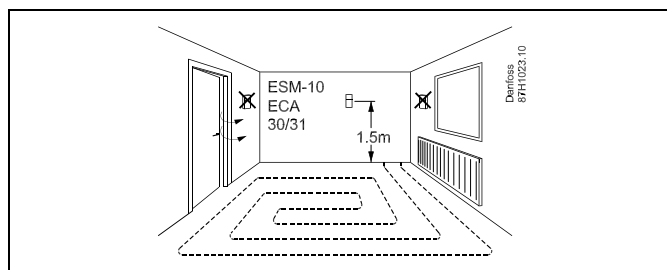
Returtemperaturgivaren bör alltid placeras i så att den mäter en representativ returtemperatur.



Rumstemperaturgivare

(ESM-10, ECA 30/31, fjärrkontrollenhet)

Placera rumstemperaturgivaren i det rum där temperaturen ska regleras. Placera den inte på ytterväggar eller nära element, fönster eller dörrar.



Panntemperaturgivare (ESMU, ESM-11 eller ESMC)

Placera givaren enligt pannfabrikantens specifikation.

Kanaltemperaturgivare (ESMB-12 eller ESMU)

Placera givaren så att den mäter en representativ temperatur.

VV-temperaturgivare (ESMU eller ESMB-12)

Placera VV-temperaturgivaren enligt tillverkarens specifikation.

Yttemperaturgivare (ESMB-12)

Placera givaren i ett skyddsror på golvnivå.



ESM-11: Flytta inte givaren efter att den har skruvats fast, eftersom det kan skada givarelementet.



ESM-11, ESMC och ESMB-12: Använd en värmeledande pasta för snabb temperaturmätning.

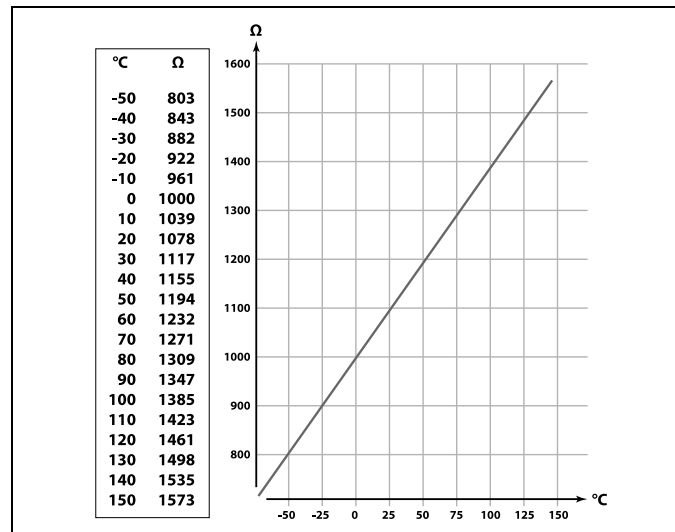


ESMU och ESMB-12: Om ett dykrör används för att skydda givaren går temperaturmätningen dock långsammare.

Användarmanual ECL Comfort 210/296/310, applikation A214/A314

Pt 1000 temperaturgivare (IEC 751B, 1 000 $\Omega/0$ °C)

Förhållandet mellan temperatur och ohm-värde:



Användarmanual ECL Comfort 210/296/310, applikation A214/A314

2.5 Elektriska anslutningar

2.5.1 Elektriska anslutningar, 230 V AC



Säkerhetsmeddelande

Nödvändig montering, start och underhåll får endast utföras av behörig och auktoriserad personal.

Lokal lagstiftning måste följas. Dessa gäller även kabelstorlek och isolering (förstärkt typ).

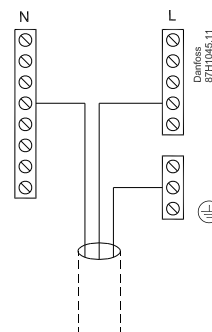
En säkring för ECL Comfort-installationen är i normalfallet på max. 10 A.

Omgivningstemperaturen för ECL Comfort i drift ska ligga på 0–55 °C. Överskridning av detta temperaturintervall kan leda till felaktig funktion.

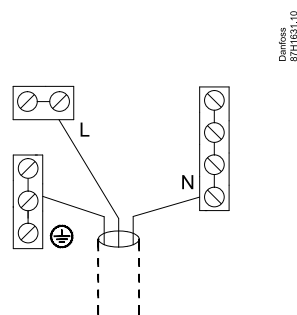
Installation ska undvikas på platser där det finns risk för kondensation (dagg).

Den gemensamma jordplinten används för anslutning av tillämpliga komponenter (pumpar, motoriserade reglerventiler).

ECL 210 / 310



ECL 296



Fabriksbestämda överkopplingar i underdelen:
5 till 8, 9 till 14, L till 5 och L till 9, N till 10



Se också monteringshandboken för A214 (medföljer applikationsnyckeln) för applikationsspecifika anslutningar.



Elektriska anslutningar, 230 V AC, strömförsörjning, pumpar, spjäll, motoriserade ventiler osv.

Anslutningar, i allmänhet:

Se också monteringshandboken för A214 (medföljer applikationsnyckeln) för applikationsspecifika anslutningar.

Användarmanual ECL Comfort 210/296/310, applikation A214/A314

2.5.2 Elektriska anslutningar, 230 V AC, strömförsörjning, pumpar, spjäll, motoriserade ventiler osv.

Anslutningar, i allmänhet.

Se också monteringshandboken (medföljer applikationsnyckeln) för applikationsspecifika anslutningar.

Plintar			Max. belastning
ECL 210	ECL 310		
	19		
	18		4 (2) A/230 V AC*
	17		4 (2) A/230 V AC*
16	16		
15	15		4 (2) A/230 V AC*
14	14		
13	13		4 (2) A/230 V AC*
12	12		4 (2) A/230 V AC*
11	11		4 (2) A/230 V AC*
10	10	230 V AC, neutral (N)	
9	9	230 V AC, fas (L)	
8	8		
7	7		0.2 A/230 V AC
6	6		0.2 A/230 V AC
5	5		
4	4		0.2 A/230 V AC
3	3		0.2 A/230 V AC
	2		0.2 A/230 V AC
	1		0.2 A/230 V AC
*4 A för ohmsk belastning, 2 A för induktiv belastning			

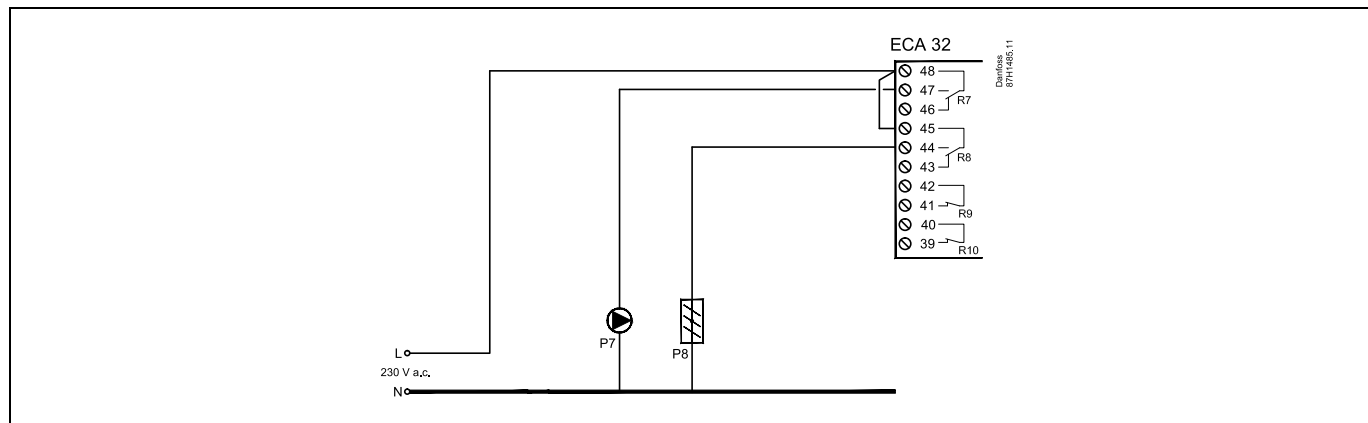
Fabriksbestämda överkopplingar i underdelen:
5 till 8, 9 till 14, L till 5 och L till 9, N till 10

Användarmanual ECL Comfort 210/296/310, applikation A214/A314

Elektriska anslutningar, ECA 32

Anslutningar, i allmänhet.

Se också monteringshandboken för A214 (medföljer applikationsnyckeln) för applikationsspecifika anslutningar.



Plintar		Max. belastning
ECA 32		
48		
47		4 (2) A/230 V AC*
46		4 (2) A/230 V AC*
45		
44		4 (2) A/230 V AC*
43		4 (2) A/230 V AC*
42		
41		4 (2) A/230 V AC*
40		
39		4 (2) A/230 V AC*

*4 A för ohmsk belastning, 2 A för induktiv belastning



Kabelarea: 0.5–1.5 mm²
 Felaktig anslutning kan skada de elektroniska utgångarna.
 Max. 2 x 1.5 mm² kablar kan placeras i varje skruvplint.

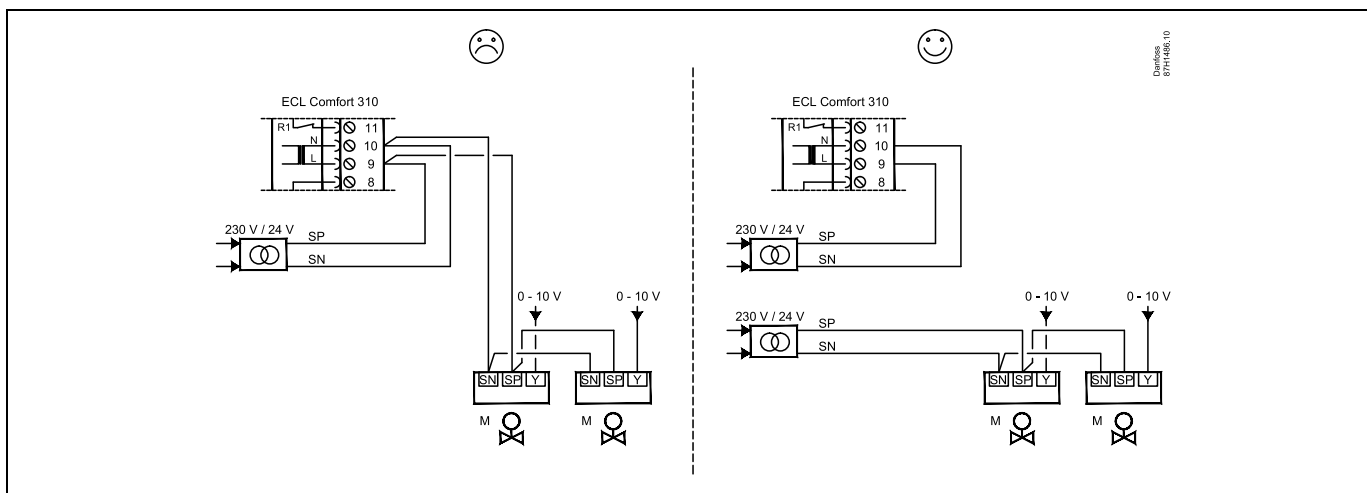
Användarmanual ECL Comfort 210/296/310, applikation A214/A314

2.5.3 Elektriska anslutningar, 24 V AC, strömförsörjning, pumpar, spjäll, motoriserade ventiler osv.

Anslutningar, i allmänhet.

Se också monteringshandboken för A214 (medföljer applikationsnyckeln) för applikationsspecifika anslutningar.

Använd inte en gemensam transformator för ECL Comfort 310 och motoriserad ventil/spjällreglering. Använd olika transformatorer.



Plintar		Max. belastning
ECA 310		
19		
18		4 (2) A/24 V AC*
17		4 (2) A/24 V AC*
16		
15		4 (2) A/24 V AC*
14		
13		4 (2) A/24 V AC*
12		4 (2) A/24 V AC*
11		4 (2) A/24 V AC*
10	24 V AC (SN)	
9	24 V AC (SP)	
8		
7		1 A/24 V AC
6		1 A/24 V AC
5		
4		1 A/24 V AC
3		1 A/24 V AC
2		1 A/24 V AC
1		1 A/24 V AC
*4 A för ohmsk belastning, 2 A för induktiv belastning		

Fabriksbestämda överkopplingar i underdelen:

5 till 8, 9 till 14, L (SP) till 5 och L (SP) till 9, N (SN) till 10



Anslut inte komponenter som drivs med 230 V a.c. direkt till en regulator som drivs med 24 V a.c. Använd hjälpreläer (K) för att separera 230 V a.c. från 24 V a.c.



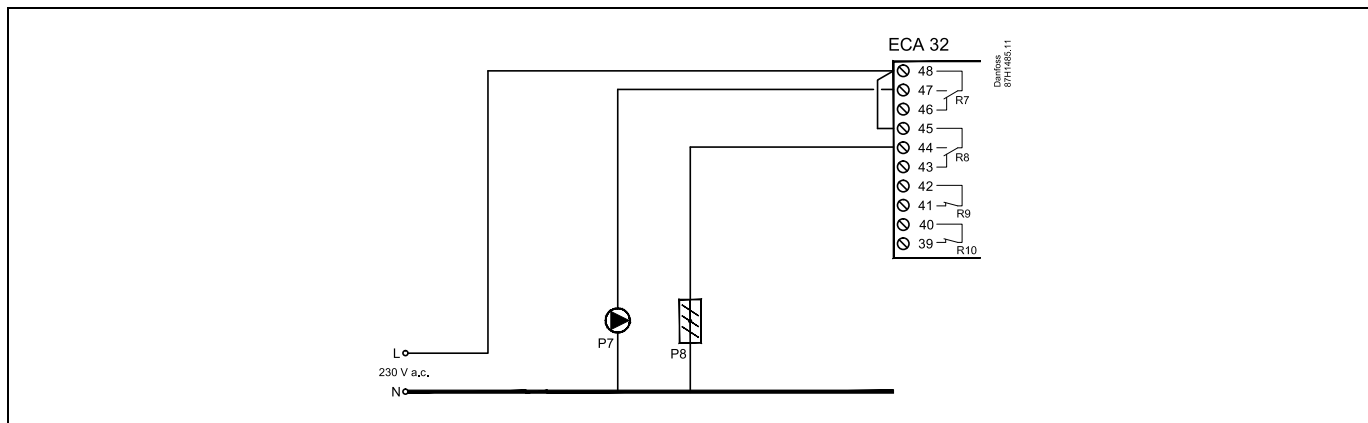
Kabelarea: 0.5–1.5 mm²
Felaktig anslutning kan skada de elektroniska utgångarna.
Max. 2 x 1.5 mm² kablar kan placeras i varje skruvplint.

Användarmanual ECL Comfort 210/296/310, applikation A214/A314

Elektriska anslutningar, ECA 32

Anslutningar, i allmänhet.

Se också monteringshandboken för A214 (medföljer applikationsnyckeln) för applikationsspecifika anslutningar.



Plintar		Max. belastning
ECA 32		
48		
47		4 (2) A/230 V AC*
46		4 (2) A/230 V AC*
45		
44		4 (2) A/230 V AC*
43		4 (2) A/230 V AC*
42		
41		4 (2) A/230 V AC*
40		
39		4 (2) A/230 V AC*
*4 A för ohmsk belastning, 2 A för induktiv belastning		

Användarmanual ECL Comfort 210/296/310, applikation A214/A314

Elektriska anslutningar, ECA 32

Anslutningar, i allmänhet.

Se också monteringshandboken för A214 (medföljer applikationsnyckeln) för applikationsspecifika anslutningar.

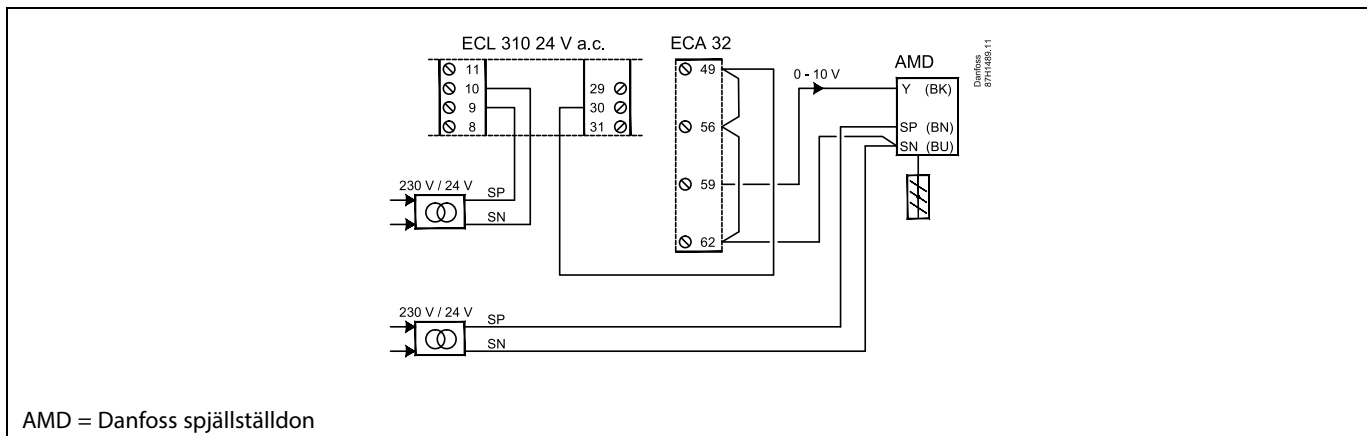
Transformatorerna som försörjer ställdonen måste vara av dubbelisolerad typ.

Plintar		Max. belastning
ECA 32		
56		
57		
58		
59		47 kΩ*
60		47 kΩ*
61		47 kΩ*
62		

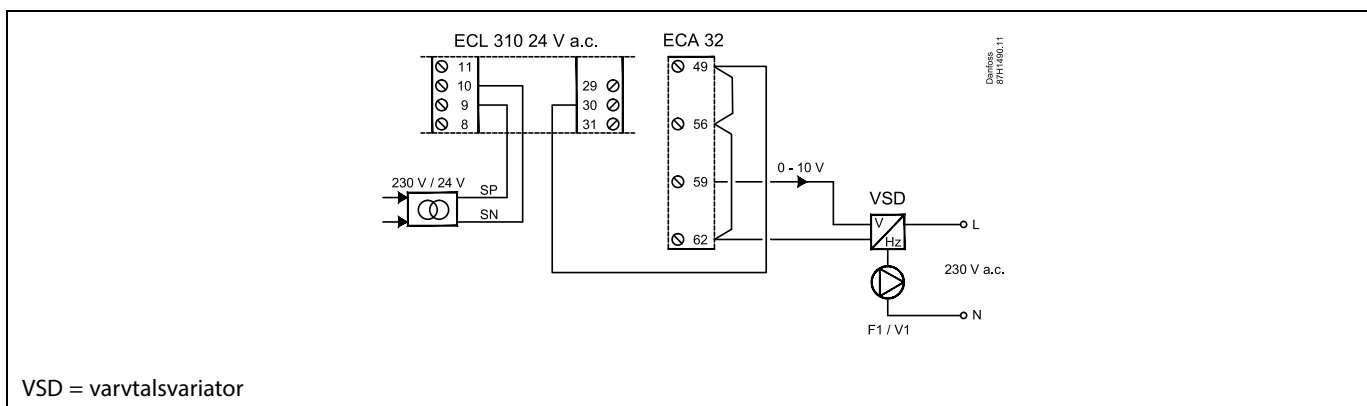
*Värdet måste minst vara 47 kΩ.

Användarmanual ECL Comfort 210/296/310, applikation A214/A314

Exempel som visar separata transformatorer för ECL 310-tillopp och utgångskontakter:

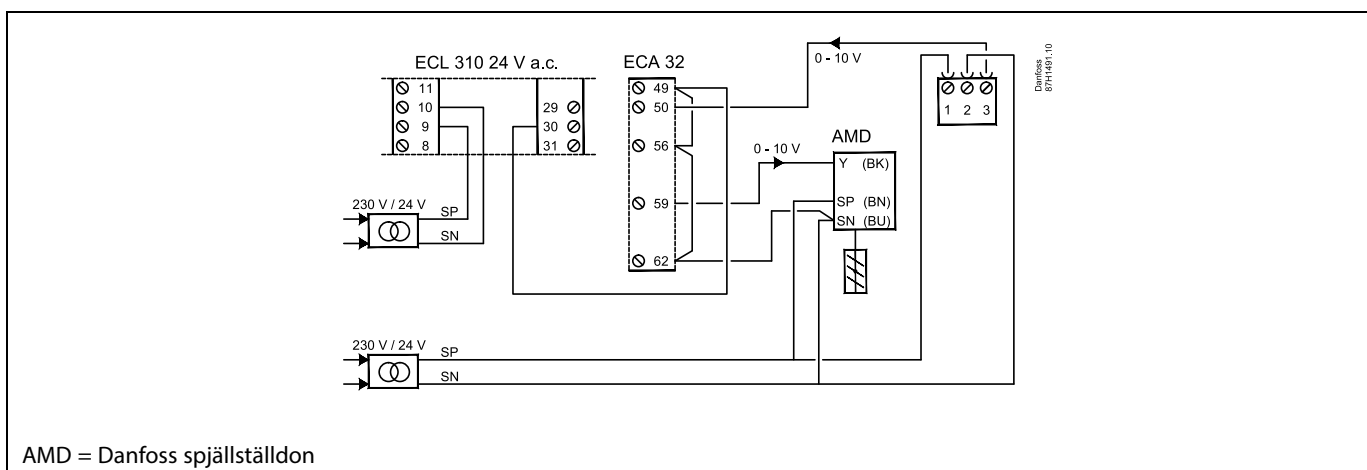


Exempel som visar tillopp för ECL 310 och utgångskontakter:



Exempel som visar tillopp för ECL 310, 24 V AC.

Separat transformator för tillopp av transmitter (för ingång) och utgångskontakter:



Användarmanual ECL Comfort 210/296/310, applikation A214/A314

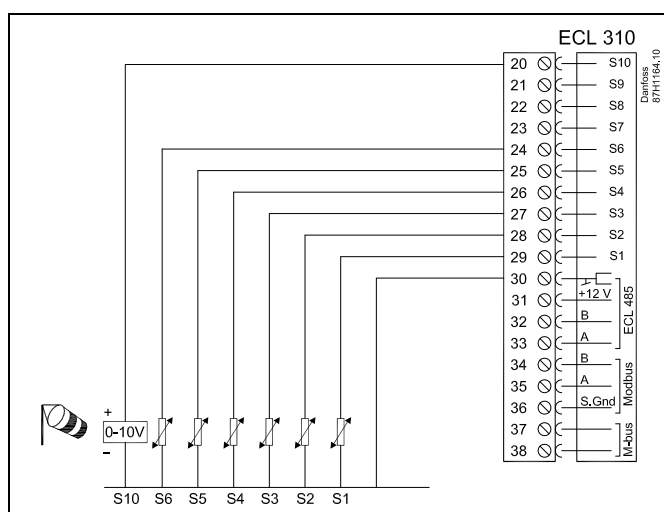
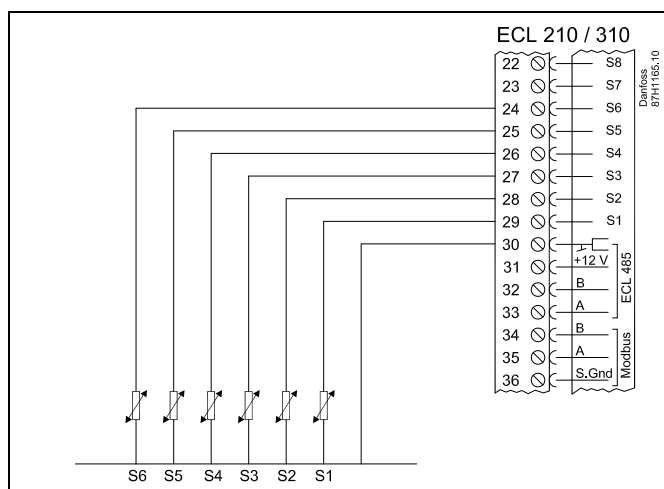
2.5.4 Elektriska anslutningar, Pt 1000-temperaturgivare

A214/ A314:

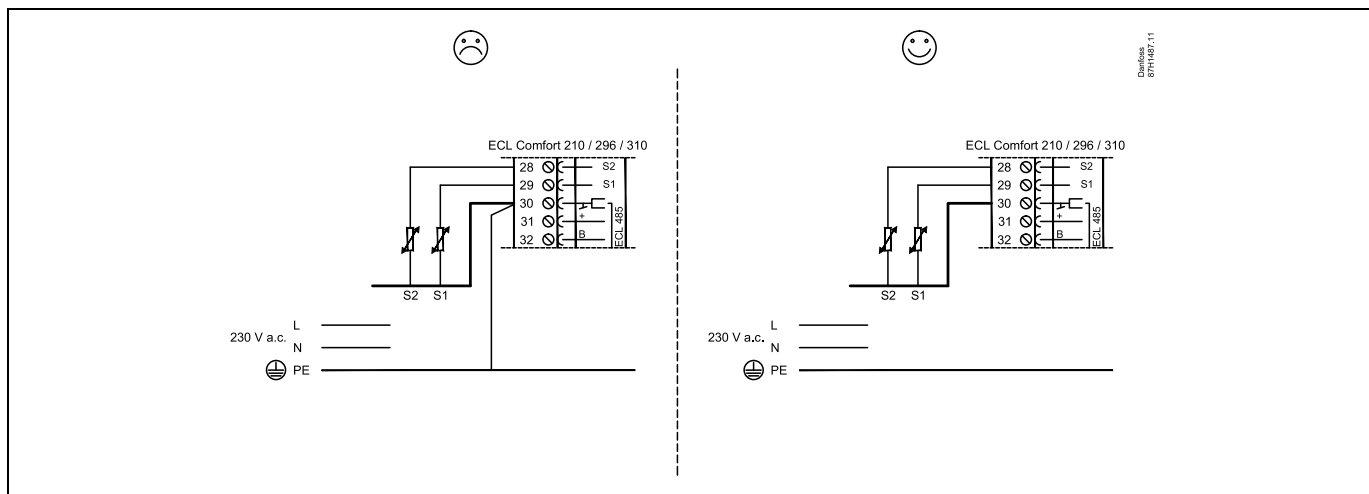
Plint	Givare/beskrivning	Typ (rekomm.)
29 och 30	S1 Utetemp. givare *	ESMT
28 och 30	S2 Kompens. T-givare**	ESM-11/ESMB/ ESMC/ESMU/ ESMT
27 och 30	S3 Kanal-/framledningstemp.- givare***	ESM-11/ESMB/ ESMC/ESMU
26 och 30	S4 A214.1, A214.3, A214.5, A214.6, A314.2–A314.9: Rumstemp. givare. A214.2/A214.4/A314.1: Framledningstemp.- givare***	ESM-10 ESM-11/ESMB/ ESMC/ESMU
25 och 30	S5 Returtemp. givare	ESM-11/ESMB/ ESMC/ESMU
24 och 30	S6 Frosttemp.-givare**** (används ej i A214.1)	ESMB
23 och 30	S7 Frost termostat*****	
22 och 30	S8 Brandskyddster- mostat*****	
21 och 30	S9 Endast ECL 310. A314.4–A314.9: Fläktövervakn.	
20 och 30	S10 Endast ECL 310. A314.3: Vindhastighetssig- nal (0–10 V). A314.4–A314.9: Filterövervakn.	

- * Om utetemperaturgivaren inte är ansluten eller om kabeln kortsluts förutsätter regulatorn att utetemperaturen är 0 (noll) °C.
- ** Kan till exempel vara en extra rumstemperturgivare.
- *** Om givaren inte är ansluten eller om kabeln kortsluts stängs den motoriserade reglerventilen (säkerhetsfunktion).
- **** Båda frysskyddsmetoderna kan användas.
- ***** Kan ställas in så att den reagerar på stängning eller öppning av en kontakt.

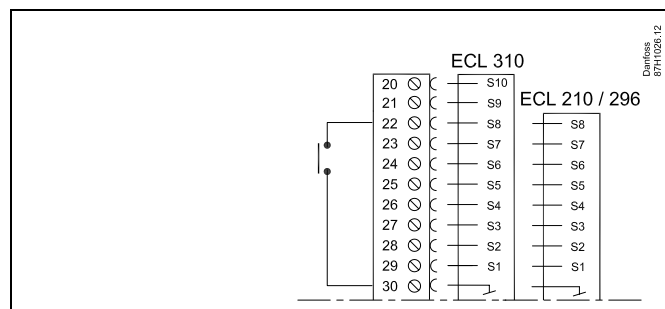
Fabriksbestämd överkoppling:
30 till nollplint.



Överstyrningskontakt



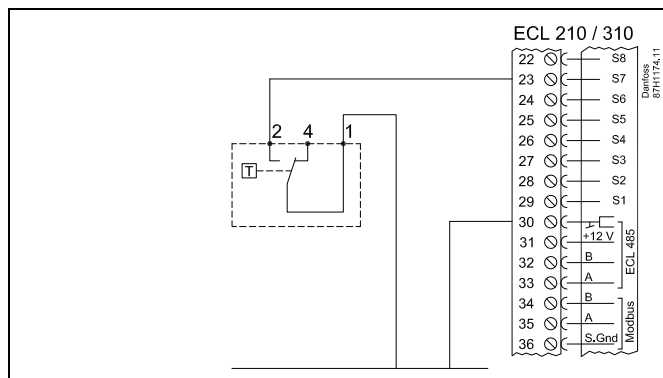
Exempel på överstyrningskontakt som är ansluten till S8:



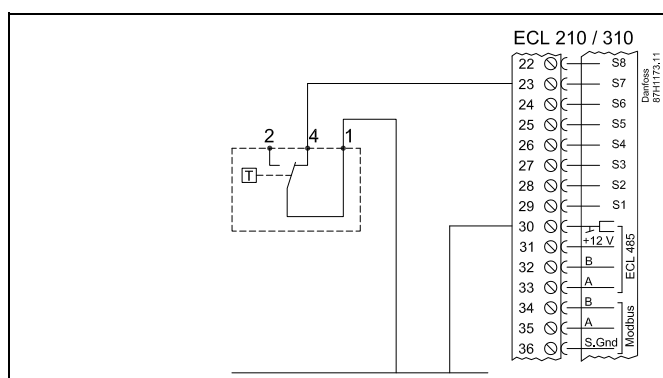
Användarmanual ECL Comfort 210/296/310, applikation A214/A314

Anslutning av frysskyddstermostat, S7

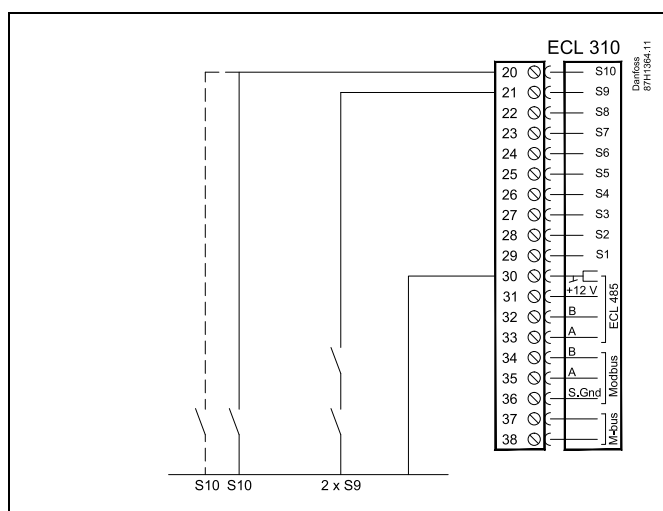
När frysning (för låg temperatur) känns av stängs kontakterna 1–2.



När frysning (för låg temperatur) känns av öppnas kontakterna 1-4.



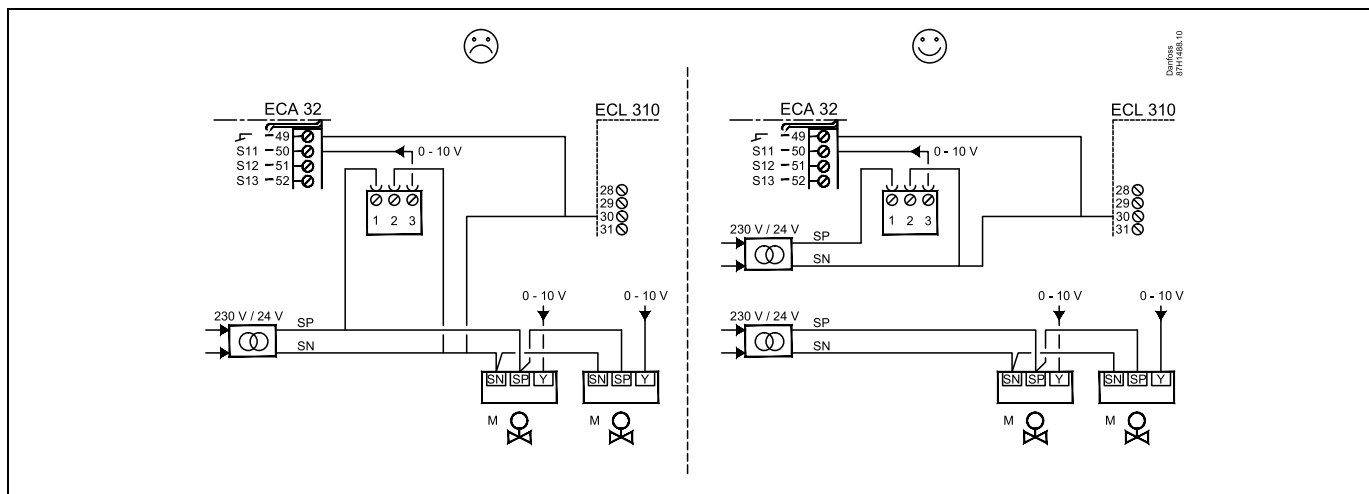
Anslutningar från fläkt och filterövervakning (S9 och S10):



Kabelarea: 0.5–1.5 mm²
 Felaktig anslutning kan skada de elektroniska utgångarna.
 Max. 2 x 1.5 mm² kablar kan placeras i varje skruvplint.

Användarmanual ECL Comfort 210/296/310, applikation A214/A314

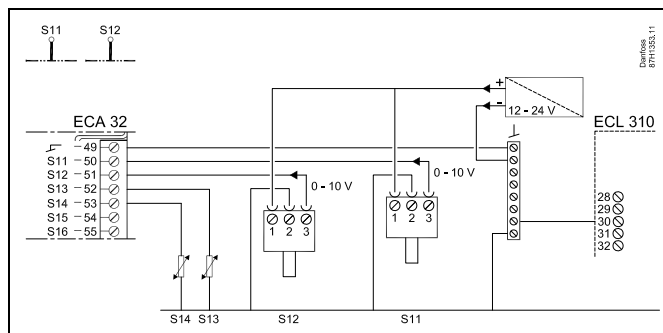
Använd inte en vanlig transformator när trycktransmitterarna förses med 24 V AC:



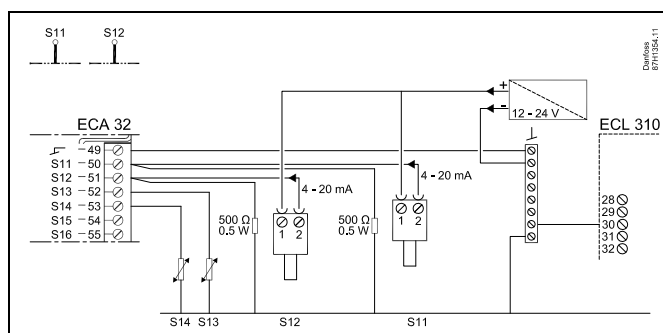
Användarmanual ECL Comfort 210/296/310, applikation A214/A314

Anslutningar för ingångarna S11, S12, S13 och S14

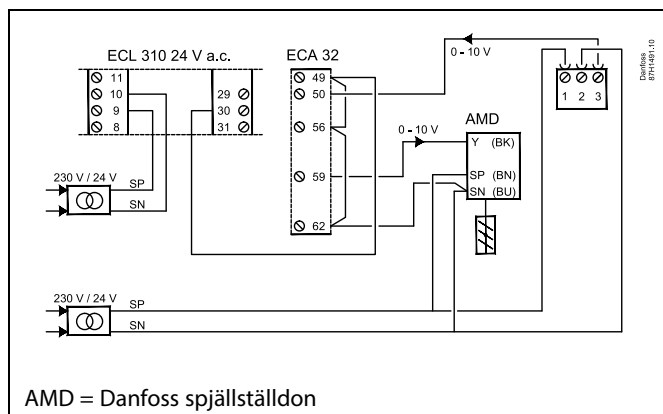
(S11- och S12-transmitterar genererar 0–10 V)



(S11- och S12-transmitterar genererar 4–20 mA)



Exempel som visar tillopp för ECL 310, 24 V AC.
Separat transformator för tillopp av transmitter (för ingång) och utgångskontakter.



AMD = Danfoss spjällställdon

Användarmanual ECL Comfort 210/296/310, applikation A214/A314

2.5.5 Elektriska anslutningar, ECA 30/31

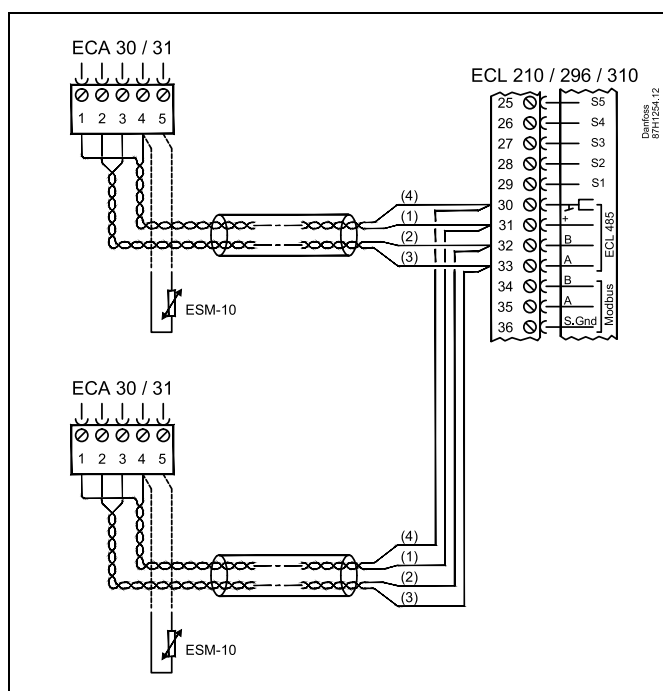
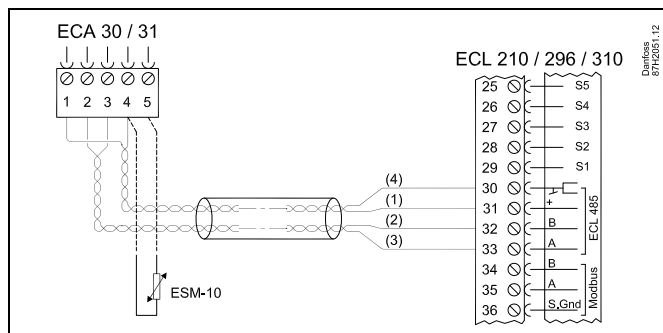
ECL-plint	ECA 30-/31-plint	Beskrivning	Typ (rekomm.)
30	4	Tvinnad parkabel	Två tvinnade parkablar
31	1		
32	2	Tvinnad parkabel	ESM-10
33	3		
	4	Extern rumstemperaturgivare*	ESM-10
	5		

* Om en extern rumstemperaturgivare ansluts måste ECA 30/31 stängas av och sättas på igen.

Kommunikationen till ECA 30/31 måste ställas in under ECA adr. i ECL Comfort-regulatorn.

ECA 30/31 måste konfigureras därefter.

ECA 30/31 kan användas 2–5 minuter efter att tillämpningen har konfigurerats. En förloppsindikator visas på ECA 30/31.



Max. 2 ECA 30/31 kan anslutas till regulatorn ECL Comfort 310 eller till regulatorerna ECL Comfort 210/296/310 i ett master-/slavsystem.



Inställningsprocedurer för ECA 30/31: Se avsnittet "Övrigt".



ECA-informationsmeddelande:
"Appl. kräver nyare ECA":
Programvaran (firmware) på din ECA överensstämmer inte med programvaran (firmware) på ECL Comfort-regulatorn. Kontakta Danfoss försäljningsrepresentant.



Vissa applikationer har inte funktioner som är relaterade till den aktuella rumstemperaturen. Den anslutna ECA 30/31 fungerar endast som fjärrkontroll.



Total kabellängd: Max 200 m (alla givare inkl. intern ECL 485-kommunikationsbus).
Kabellängder på mer än 200 m kan orsaka störningskänslighet (EMC).

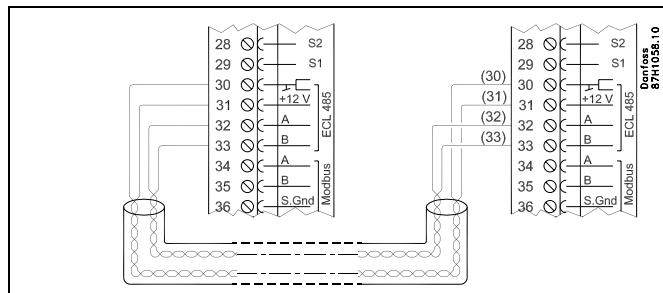
Användarmanual ECL Comfort 210/296/310, applikation A214/A314

2.5.6 Elektriska anslutningar master/slavsystem

Regulatorn kan användas som master eller slav i master/slavsystem via intern ECL Comfort 485-kommunikationsbus (2 x tvinnad parkabel).

ECL Comfort 485-kommunikationsbus är inte kompatibel med ECL-bus i ECL Comfort 110, 200, 300 och 301!

Plint	Beskrivning	Typ (rekommenderad)
30	Nollplint	2 x tvinnad parkabel
31	+12 V, ECL 485-kommunikationsbus	
32	B, ECL 485-kommunikationsbus	
33	A, ECL 485-kommunikationsbus	



Total kabellängd: Max 200 m (alla givare inkl. intern ECL 485-kommunikationsbus).

Kabellängder på mer än 200 m kan orsaka störningskänslighet (EMC).

Användarmanual ECL Comfort 210/296/310, applikation A214/A314

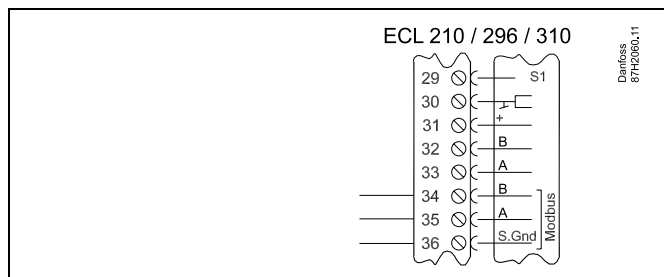
2.5.7 Elektriska anslutningar, kommunikation

Elektriska anslutningar, Modbus

ECL Comfort 210: Icke-galvaniskt isolerade Modbus-anslutningar

ECL Comfort 296: Galvaniskt isolerade Modbus-anslutningar

ECL Comfort 310: Galvaniskt isolerade Modbus-anslutningar

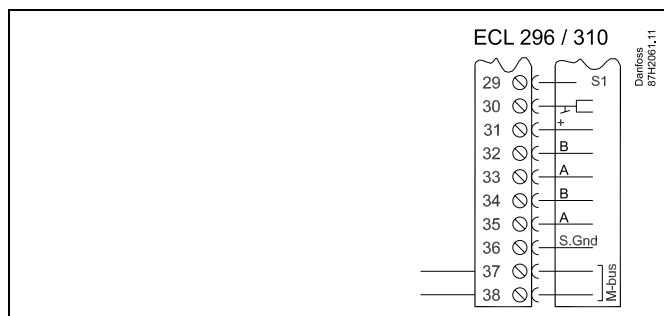


Elektriska anslutningar, M-bus

ECL Comfort 210: Inte implementerat

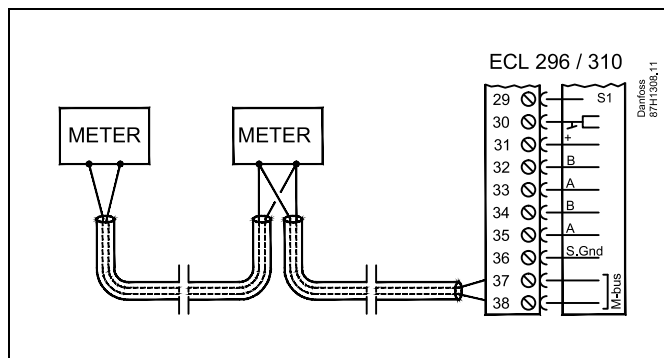
ECL Comfort 296: Inbyggt

ECL Comfort 310: Inbyggt



Exempel, M-bus-anslutningar

(bara ECL Comfort 296 / 310 och 310 B)



Användarmanual ECL Comfort 210/296/310, applikation A214/A314

2.6 Isättning av ECL-applikation KEY

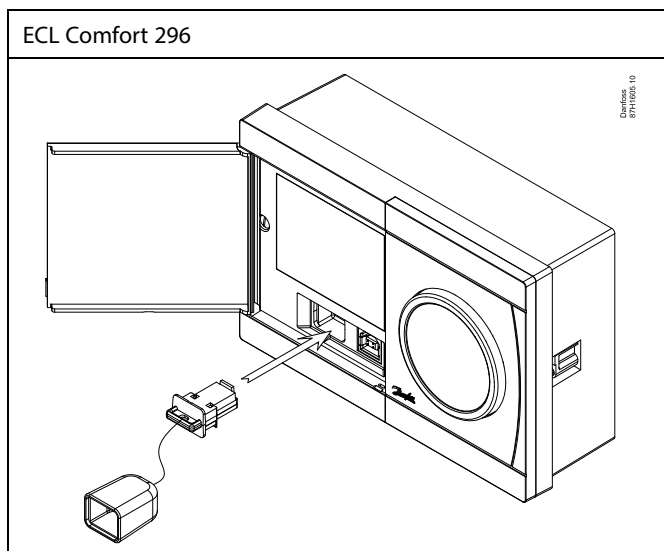
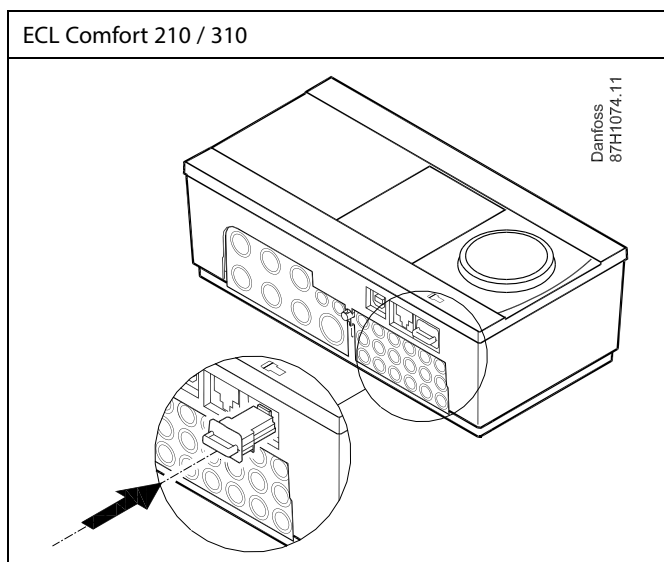
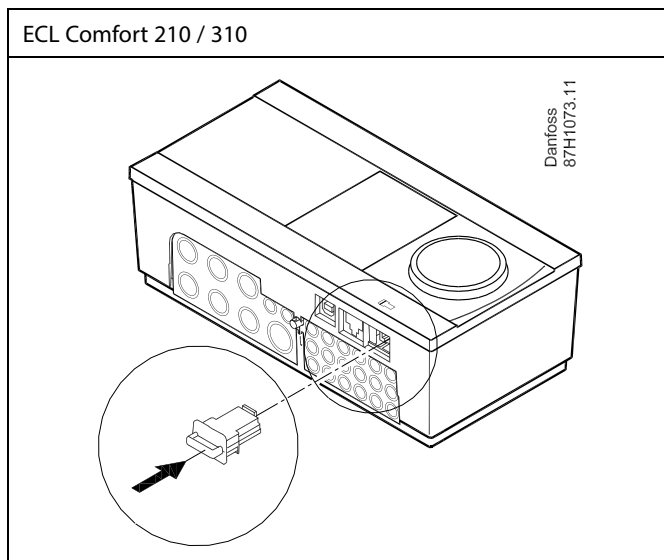
2.6.1 Isättning av ECL-applikation KEY

ECL-applikation KEY innehåller

- applikationen och dess undertyper,
- för närvarande tillgängliga språk,
- fabriksinställningar: t.ex. tidsprogram, önskade temperaturer, begränsningsvärden. Det är alltid möjligt att återställa fabriksinställningarna,
- minne för användarinställningar: särskilda användar-/systeminställningar.

Efter att ha startat upp regulatören, kan olika situationer förekomma:

1. Regulatören är ny från fabriken och ECL-applikation KEY är inte isatt.
2. Regulatören kör redan en applikation. ECL-applikation KEY är isatt, men applikationen behöver ändras.
3. En kopia av regulatorns inställningar krävs för att konfigurera en annan regulator.



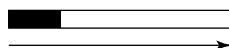
Användarinställningar är bland andra önskad rumstemperatur, önskad tappvarmvattentemperatur, tidsprogram, begränsningsvärden etc.

Systeminställningar är bland andra kommunikationsinställningar, displayens ljusstyrka etc.



Automatisk uppdatering av regulatorns programvara (firmware):

Programvaran i regulatorn uppdateras automatiskt när nyckeln förs in (från och med regulatorversion 1.11 (ECL 210/310) och version 1.58 (ECL 296)). Följande animering visas medan programvaran uppdateras:



Förloppsindikator

Under uppdateringen:

- Ta inte ur NYCKELN.
Om nyckeln tas ur innan timglaset visas måste du starta om.
- Koppla inte bort strömkällan.
Om strömavbrott inträffar medan timglaset visas fungerar inte regulatorn.



KEY översikt visar inte – genom ECA 30/31 – undertyperna för applikationsnyckeln.



Nyckeln införd/ej införd, beskrivning:

ECL Comfort 210/310, regulatorversioner lägre än 1.36:

- Ta ur applikationsnyckeln. Nu kan inställningar ändras under 20 minuter.
- Sätt på regulatorn **utan** att applikationsnyckeln är införd. Nu kan inställningar ändras under 20 minuter.

ECL Comfort 210/310, regulatorversioner 1.36 och högre:

- Ta ur applikationsnyckeln. Nu kan inställningar ändras under 20 minuter.
- Sätt på regulatorn **utan** att applikationsnyckeln är införd. Nu kan inställningar inte ändras.

ECL Comfort 296, regulatorversioner 1.58 och högre:

- Ta ur applikationsnyckeln. Nu kan inställningar ändras under 20 minuter.
- Sätt på regulatorn **utan** att applikationsnyckeln är införd. Nu kan inställningar inte ändras.

Användarmanual ECL Comfort 210/296/310, applikation A214/A314

Applikationsnyckel: Situation 1

Regulatorn är ny från fabrik, ECL-applikationsnyckeln är inte införd.

En animering om isättning av ECL-applikationsnyckeln visas. För in applikationsnyckeln.

Applikationsnyckelns namn och version visas (exempel: A266 Ver. 1.03).

Om ECL-applikationsnyckeln inte är lämplig för regulatorn visas ett "kors" över symbolen för ECL-applikationsnyckeln.

Åtgärd:	Ändamål:	Exempel:
	Välj språk	
	Bekräfta	
	Välj applikation (undertyp)	
	Vissa knappar har endast en applikation.	
	Bekräfta med "Ja"	
	Ställ in "Tid & datum"	
	Vrid och tryck på inställningsvredet för att välja och ändra "Timmar", "Minuter", "Datum", "Månad" och "År".	
	Välj "Nästa"	
	Bekräfta med "Ja"	
	Gå till "Aut. sommartid"	
	Välj om "Aut. sommartid"* ska vara aktiv eller inte	JA eller NEJ

* "Aut. sommartid" är den automatiska växlingen mellan sommar- och vintertid.

Beroende på innehållet i ECL-applikationsnyckeln genomförs procedur A eller B:

A

ECL-applikationsnyckeln innehåller fabriksinställningar:

Regulatorn läser/överför data från ECL-applikationsnyckeln till ECL-regulatorn.

Applikationen är installerad och regulatorn nollställs och startar upp.

B

ECL-applikationsnyckeln innehåller ändrade systeminställningar:

Tryck på inställningsvredet flera gånger.

"Nej": Endast fabriksinställningar från ECL-applikationsnyckeln kopieras till regulatorn.

"Ja"*: Särskilda systeminställningar (som skiljer sig från fabriksinställningarna) kopieras till regulatorn.

Om nyckeln innehåller användarinställningar:

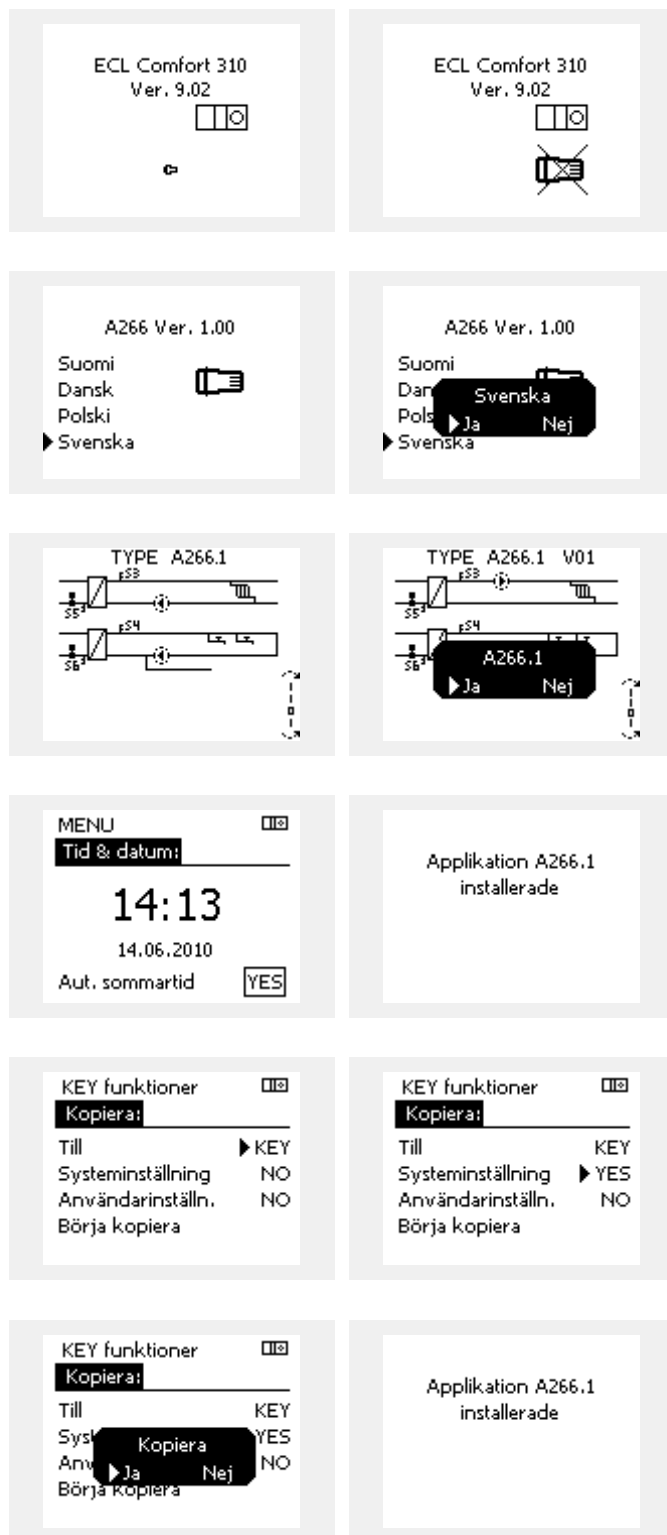
Tryck på inställningsvredet flera gånger.

"Nej": Endast fabriksinställningar från ECL-applikationsnyckeln kopieras till regulatorn.

"Ja"*: Särskilda användarinställningar (som skiljer sig från fabriksinställningarna) kopieras till regulatorn.

* Om "Ja" inte kan väljas innehåller inte ECL-applikationsnyckeln några särskilda inställningar.

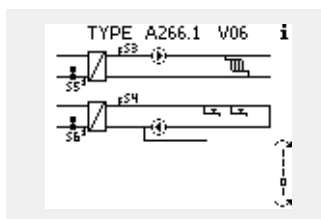
Välj "Börja kopiera" och bekräfta med "Ja".



Användarmanual ECL Comfort 210/296/310, applikation A214/A314

(Exempel):

Bokstaven "I" i det övre högra hörnet anger att undertypen, förutom fabriksinställningar, även innehåller specialanvändar-/systeminställningar.

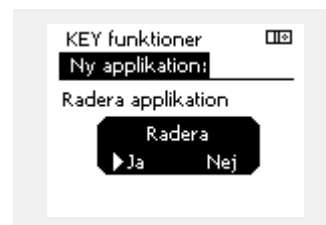
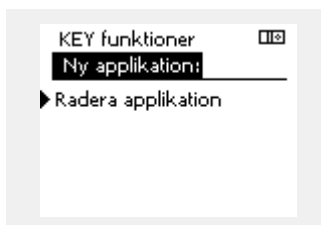
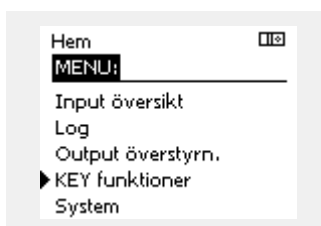


Applikation KEY: Situation 2

Regulatorn kör redan en applikation. ECL-applikation KEY är isatt, men applikationen behöver ändras.

För att ändra till en annan applikation på ECL-applikation KEY, måste aktuell applikation i regulatorn raderas (tas bort).

Var medveten om att applikation KEY måste sättas i.



Åtgärd:	Ändamål:	Exempel:
	Välj "Meny" i någon krets	MENU
	Bekräfta	
	Välj kretsväljaren i displayens övre högra hörn	
	Bekräfta	
	Välj "Allmänna regulatorinställningar"	
	Bekräfta	
	Välj "KEY funktioner"	
	Bekräfta	
	Välj "Radera applikation"	
	Bekräfta med "Ja"	

Regulatorn återställs och är klar för konfigurering.

Följ det förfarande som beskrivs under situation 1.

Användarmanual ECL Comfort 210/296/310, applikation A214/A314

Applikationsnyckel: Situation 3

En kopia av regulatorinställningarna behövs för att konfigurera en annan regulator.

Den här funktionen används

- för att spara (säkerhetskopiera) särskilda användar- och systeminställningar
- när en annan ECL Comfort-regulator av samma typ (210, 296 eller 310) måste konfigureras med samma applikation men användar-/systeminställningarna skiljer sig från fabriksinställningarna.

Så här kopierar du till en annan ECL Comfort-regulator:

Åtgärd:	Ändamål:	Exempel:
	Välj "MENU"	MENU
	Bekräfta	
	Välj kretsvaljaren längst upp i displayens högra hörn	
	Bekräfta	
	Välj gemensamma regulatorinställningar	
	Bekräfta	
	Gå till "Key funktioner"	
	Bekräfta	
	Välj "Kopiera"	
	Bekräfta	
	Välj "Till": "ECL" eller "KEY" markeras. Välj "ECL" eller "KEY"	* "ECL" eller "KEY".
	Tryck på inställningsvredet flera gånger för att välja kopieringsriktning	
	Välj "Systeminställningar" eller "Användarinställningar"	** "Nej" eller "Ja"
	Tryck på inställningsvredet flera gånger för att välja "Ja" eller "Nej" i "Kopiera". Tryck för att bekräfta.	
	Välj "Börja kopiera"	
	Applikationsnyckeln eller regulatorn uppdateras med särskilda system- eller användarinställningar.	

*

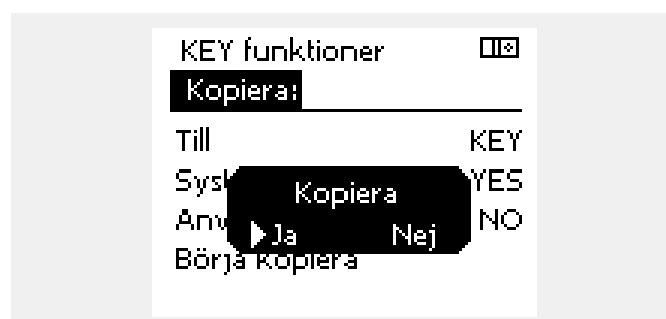
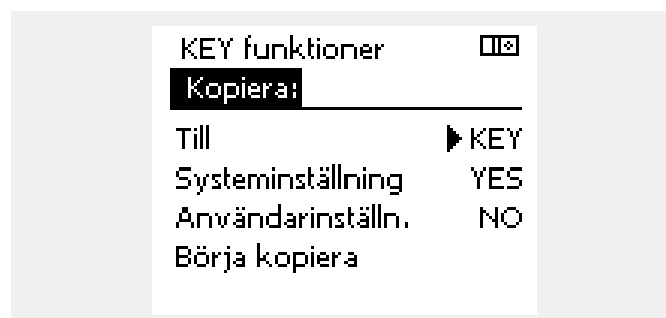
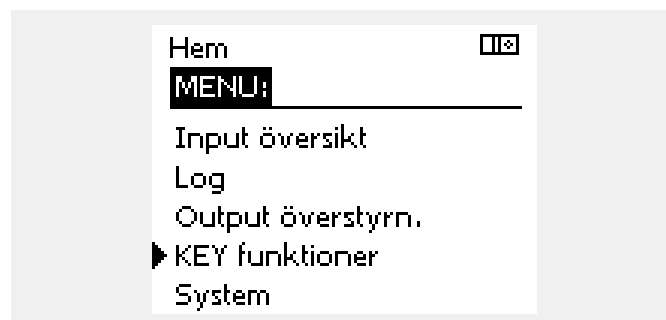
"ECL": Data kopieras från applikationsnyckeln till ECL-regulatorn.

"KEY": Data kopieras från ECL-regulatorn till applikationsnyckeln.

**

"Nej": Inställningarna från ECL-regulatorn kopieras inte till applikationsnyckeln eller ECL Comfort-regulatorn.

"Ja": Särskilda inställningar (som skiljer sig från fabriksinställningarna) kopieras till applikationsnyckeln eller ECL Comfort-regulatorn. Om Ja inte kan väljas finns det inga särskilda inställningar att kopiera.



Användarmanual ECL Comfort 210/296/310, applikation A214/A314

2.6.2 ECL-applikation KEY, kopiering av data

Allmänna principer

När regulatören är ansluten och i drift, kan du kontrollera och justera alla eller några av grundinställningarna. De nya inställningarna kan lagras i nyckeln.

Hur uppdaterar du ECL-applikationsnyckeln efter att inställningarna har ändrats?

Alla nya inställningar kan lagras i ECL-applikationsnyckeln.

Hur lagrar du fabriksinställningar i regulatören från applikationsnyckeln?

Läs paragrafen om applikationsnyckeln, situation 1: Regulatören är ny från fabrik, ECL-applikationsnyckeln är inte införd.

Hur lagrar du personliga inställningar från regulatören till nyckeln?

Läs paragrafen om applikationsnyckeln, situation 3: En kopia av regulatorinställningarna behövs för att konfigurera en annan regulator.

Som en huvudregel bör ECL-applikationsnyckeln alltid sitta kvar i regulatören. Om nyckeln tas ur går det inte att ändra inställningarna.



Fabriksinställningarna kan alltid återställas.



Gör en anteckning om nya inställningar i tabellen "Översikt inställningar".



Ta inte ur ECL-applikationsnyckeln under kopiering. Data på ECL-applikationsnyckeln kan skadas!



Det går att kopiera inställningar från en ECL Comfort-regulator till en annan regulator om de två regulatorerna är från samma serie (210 eller 310). Dessutom, när ECL Comfort-regulatorn har överförts med en applikationsnyckel av version 2.44 eller högre, går det att överföra personliga inställningar från applikationsnycklar av version 2.14 eller högre.



KEY översikt visar inte – genom ECA 30/31 – undertyperna för applikationsnyckeln.



Nyckeln införd/ej införd, beskrivning:

ECL Comfort 210/310, regulatorversioner lägre än 1.36:

- Ta ur applikationsnyckeln. Nu kan inställningar ändras under 20 minuter.
- Sätt på regulatören **utan** att applikationsnyckeln är införd. Nu kan inställningar ändras under 20 minuter.

ECL Comfort 210/310, regulatorversioner 1.36 och högre:

- Ta ur applikationsnyckeln. Nu kan inställningar ändras under 20 minuter.
- Sätt på regulatören **utan** att applikationsnyckeln är införd. Nu kan inställningar inte ändras.

ECL Comfort 296, regulatorversioner 1.58 och högre:

- Ta ur applikationsnyckeln. Nu kan inställningar ändras under 20 minuter.
- Sätt på regulatören **utan** att applikationsnyckeln är införd. Nu kan inställningar inte ändras.

2.7 Checklista



Är ECL Comfort-regulatorn klar att använda?

- Kontrollera att korrekt strömförsörjning är ansluten till plintarna 9 och 10 (230 V eller 24 V).
- Kontrollera att korrekta fasförhållanden är anslutna:
230 V: Fas = plint 9 och nolla = plint 10
24 V: SP = plint 9 och SN = plint 10
- Kontrollera att de nödvändiga reglerade komponenterna (ställdon, pump etc.) är anslutna till korrekt plint.
- Kontrollera att alla givare/signaler är anslutna till korrekt plint (se "Elektriska anslutningar").
- Montera regulatorn och slå på strömmen.
- Är ECL-applikationsnyckeln införd, (se "Föra in applikationsnyckeln")?
- Innehåller ECL Comfort-regulatorn en befintlig applikation (se "Föra in applikationsnyckeln")?
- Är korrekt språk valt (se "Språk" i "Gemensamma regulatorinställningar")?
- Är tid och datum korrekt inställda (se "Tid och datum" i "Gemensamma regulatorinställningar")?
- Är rätt applikation vald (se "Identifiera systemtypen")?
- Kontrollera att regulatorn är korrekt inställd (se "Inställningsöversikt") eller att fabriksinställningarna överensstämmer med dina krav.
- Välj manuell inställning (se "Manuell reglering"). Kontrollera att ventilerna öppnas och stängs, och att nödvändiga reglerade komponenter (pump etc.) startar och stängs av vid manuell användning.
- Kontrollera att temperaturerna/signalerna som visas på displayen överensstämmer med de aktuella anslutna komponenterna.
- När den manuella driftkontrollen är klar väljer du regulatorläge (schemalagd, komfort, sparläge eller frysskydd).

Användarmanual ECL Comfort 210/296/310, applikation A214/A314

2.8 Navigering, ECL-applikationsnyckel A214/A314

Navigering, A214, applikationerna A214.1, A214.2, A214.3, A214.4, A214.5 och A214.6

Hem MENU	Applikation A214								
	ID-nr	Funktion	A214.1	A214.2	A214.3	A214.4	A214.5	A214.6	
Tidsplan		Valbar							
Inställ- ningar	Framledningstemp.	11008	Önskad balans T	●	●	●	●	●	●
		11178	Max temp.	●	●	●	●	●	●
		11177	Min temp.	●	●	●	●	●	●
		11009	Neutralzon				●	●	
	Rum T gräns	11182	Max. förstärkn.	●		●		●	●
		11183	Min. förstärkn.	●		●		●	●
		11015	Integr. tid	●		●		●	●
	Kanalgräns T	11182	Max. förstärkn.		●		●		
		11183	Min. förstärkn.		●		●		
		11015	Integr. tid		●		●		
	Retur T gräns	11030	Gräns	●	●	●	●	●	●
		11035	Max. förstärkn.	●	●	●	●	●	●
		11036	Min. förstärkn.	●	●	●	●	●	●
		11037	Integr. tid	●	●	●	●	●	●
	Säkerh gräns T	11108	Frostgräns T		●	●	●	●	●
		11105	Min. förstärkn.		●	●	●	●	●
		11107	Integr. tid		●	●	●	●	●
	Kompensation 1	11139	Aktuell komp. T	●	●	●	●	●	●
		11060	Gräns	●	●	●	●	●	●
		11062	Max. förstärkn.	●	●	●	●	●	●
		11063	Min. förstärkn.	●	●	●	●	●	●
		11061	Integr. tid	●	●	●	●	●	●
	Kompensation 2	11139	Aktuell komp. T	●	●	●	●	●	●
		11064	Gräns	●	●	●	●	●	●
		11066	Max. förstärkn.	●	●	●	●	●	●
		11067	Min. förstärkn.	●	●	●	●	●	●
		11065	Integr. tid	●	●	●	●	●	●
	Reg. -parameter (1)	11174	Motor pr.	●	●	●	●	●	●
11184		P-band	●	●	●	●	●	●	
11185		I-tid	●	●	●	●	●	●	
11186		Motorkörtid	●	●	●	●	●	●	
11187		Neutralzon	●	●	●	●	●	●	
11189		Min. kör t.	●	●	●	●	●	●	

Användarmanual ECL Comfort 210/296/310, applikation A214/A314

Navigering, A214, applikationerna A214.1, A214.2, A214.3, A214.4, A214.5 och A214.6 fortsättning

Hem MENU		Applikation, A214							
		ID-nr	Funktion	A214.1	A214.2	A214.3	A214.4	A214.5	A214.6
Inställ- ningar	Reg. -parameter 2	12174	Motor pr.				•	•	
		12184	P-band				•	•	
		12185	I-tid				•	•	
		12186	Motorkörtid				•	•	
		12187	Neutralzon				•	•	
		12189	Min. kör t.				•	•	
Fläkt / Tillb. kontr.		11088	Fläkt utg. funk.	•	•	•	•	•	•
		11086	Fläkt. ink. fördr.	•	•	•	•	•	•
		11137	Fläktfunktion		•	•	•	•	•
		11089	Tillb. utg. funk.	•	•	•	•	•	•
		11087	Tillb. ink. fördr.	•	•	•	•	•	•
		11091	Tillb.tidsstyrning	•	•	•	•	•	•
		11090	Tillvalsfunktion	•	•	•	•	•	•
		11077	Pump, frostska. T		•	•	•	•	•
		11027	Rum T diff.			•			•
11194	Stop difference						•		
Applikation		11010	ECA adr.	•		•		•	•
		11500	Send desired T	•	•	•	•	•	•
		11021	Totalstopp	•	•	•	•	•	•
		11140	Komp. Välj T	•	•	•	•	•	•
		11093	Frost P T		•		•		•
		10304	S4 filter		•		•		
		11082	Ackum. filter				•	•	
		11141	Ext. input	•	•	•	•	•	•
		11142	Ext. mode	•	•	•	•	•	•

Användarmanual ECL Comfort 210/296/310, applikation A214/A314

Navigering, A214, applikationerna A214.1, A214.2, A214.3, A214.4, A214.5 och A214.6 fortsättning

Hem MENU	Applikation A214							
	ID-nr	Funktion	A214.1	A214.2	A214.3	A214.4	A214.5	A214.6
Semester		Valbar	●	●	●	●	●	●
Larm	Frost T	11676 Larmvärde	●	●	●	●	●	●
	Frostgräns T	11656 Larmvärde		●	●	●	●	●
	Frost termostat	11616 Larmvärde		●	●	●	●	●
		11617 Larm, tidsslut			●	●	●	●
	Brandsäkerhet	11636 Larmvärde	●	●	●	●	●	●
		11637 Larm, tidsslut	●	●	●	●	●	●
	Temp. övervakn.	11147 Övre diff.		●	●	●	●	●
		11148 Lägre diff.			●	●	●	●
		11149 Fördröjning			●	●	●	●
		11150 Lägsta t.			●	●	●	●
	Larm översikt	Frost T		●	●	●	●	●
		Frostgräns T			●	●	●	●
		Frost termostat			●	●	●	●
Brandsäkerhet			●	●	●	●	●	
Temp. övervakn.				●	●	●	●	
Flödesgivare T			●	●	●	●	●	
Förstärkning översikt	Flödestemp.	Retur T gräns	●	●	●	●	●	●
		Rum T gräns	●		●		●	●
		Kanalgräns T		●		●		
		Kompensation 1	●	●	●	●	●	●
		Kompensation 2	●	●	●	●	●	●
		Säkerh gräns T		●	●	●	●	●
		Semester	●	●	●	●	●	●
		Ext. överstyrning	●	●	●	●	●	●
		ECA överstyrning	●		●		●	●
		SCADA offset	●	●	●	●	●	●

Användarmanual ECL Comfort 210/296/310, applikation A214/A314

Navigering, A214, applikationerna A214.1, A214.2, A214.3, A214.4, A214.5 och A214.6, gemensamma regulatorinställningar

Hem MENU		Applikationen A214, gemensamma regulatorinställningar							
		ID-nr	Funktion	A214.1	A214.2	A214.3	A214.4	A214.5	A214.6
Tid & datum		Valbar	●	●	●	●	●	●	●
Tidsplan		Valbar	●	●	●	●	●	●	●
Input översikt		Ute T	●	●	●	●	●	●	●
		Kompens. T	●	●	●	●	●	●	●
		Flow T	●	●	●	●	●	●	●
		Rums T	●		●		●		●
		Kanal T		●		●		●	
		Retur T	●	●	●	●	●	●	●
		Frost T	●	●	●	●	●	●	●
		Ackumulerad T					●	●	
		Frost termostat			●	●	●	●	●
		Brandsäkerhet	●	●	●	●	●	●	●
Log (givare)	Log idag	Ute T	●	●	●	●	●	●	
	Log igår	Flow T & desired	●	●	●	●	●	●	
	Log 2 dagar	Kanal T och önskad		●		●			
	Log 4 dagar	Rum T & önskad	●		●		●	●	
		Return T & limit	●	●	●	●	●	●	
		Kompens. T	●	●	●	●	●	●	
		Frost T	●	●	●	●	●	●	
Output överstyrn.		M1		●	●	●	●	●	
		F1	●	●	●	●	●	●	
		M2	●			●	●		
		P2	●	●	●	●	●	●	
		X3	●	●	●	●	●	●	
		A1	●	●	●	●	●	●	

Användarmanual ECL Comfort 210/296/310, applikation A214/A314

Navigering, A214, applikationerna A214.1, A214.2, A214.3, A214.4, A214.5 och A214.6 gemensamma regulatorinställningar, fortsättning

Hem MENU		Applikationen A214, gemensamma regulatorinställningar							
		ID-nr	Funktion	A214.1	A214.2	A214.3	A214.4	A214.5	A214.6
KEY funktioner	Ny applikation	Radera applikation	•	•	•	•	•	•	
	Applikation		•	•	•	•	•	•	
	Fabriksinställning	Systeminställning		•	•	•	•	•	•
		Användarinställn.		•	•	•	•	•	•
		Välj fabriksinst.		•	•	•	•	•	•
	Kopiera	Till		•	•	•	•	•	•
Systeminställning			•	•	•	•	•	•	
Användarinställn.			•	•	•	•	•	•	
KEY översikt		•	•	•	•	•	•		
System	ECL version	Code no.	•	•	•	•	•	•	
		Hardware	•	•	•	•	•	•	
		Software	•	•	•	•	•	•	
		Build no.	•	•	•	•	•	•	
		Serienr.	•	•	•	•	•	•	
		Datum	•	•	•	•	•	•	
	Extra utrustn.		•	•	•	•	•	•	
	Ethernet		•	•	•	•	•	•	
	Server config		•	•	•	•	•	•	
	M-bus config		•	•	•	•	•	•	
	Energy Meters		•	•	•	•	•	•	
	Raw input overview		•	•	•	•	•	•	
	Larm	T defekt givare	•	•	•	•	•	•	
	Display	60058 Bakgr. belysn.	•	•	•	•	•	•	
		60059 Kontrast	•	•	•	•	•	•	
	Kommunikation	2048 ECL 485 adr.	•	•	•	•	•	•	
		38 Modbus adr.	•	•	•	•	•	•	
39 Baud		•	•	•	•	•	•		
2150 Service stift		•	•	•	•	•	•		
2151 Ext. reset		•	•	•	•	•	•		
Språk	2050 Språk	•	•	•	•	•	•		

Användarmanual ECL Comfort 210/296/310, applikation A214/A314

Navigering, A314, applikationerna A314.1, 314.2 och A314.3

Hem MENU	Applikation A314					
	ID-nr	Funktion	A314.1	A314.2	A314.3	
Tidsplan	Valbar					
Inställningar	Framledningstemp.	11008	Önskad balans T	●	●	●
		11178	Max temp.	●	●	●
		11177	Min temp.	●	●	●
		11009	Neutralzon	●	●	
	Rum T gräns	11182	Max. förstärkn.		●	●
		11183	Min. förstärkn.		●	●
		11015	Integr. tid		●	●
	Kanalgräns T	11182	Max. förstärkn.	●		
		11183	Min. förstärkn.	●		
		11015	Integr. tid	●		
	Retur T gräns	11030	Gräns	●	●	●
		11035	Max. förstärkn.	●	●	●
		11036	Min. förstärkn.	●	●	●
		11037	Integr. tid	●	●	●
	Säkerh gräns T	11108	Frostgräns T	●	●	●
		11105	Min. förstärkn.	●	●	●
		11107	Integr. tid	●	●	●
	Kompensation 1	11139	Aktuell komp. T	●	●	●
		11060	Gräns	●	●	●
		11062	Max. förstärkn.	●	●	●
		11063	Min. förstärkn.	●	●	●
		11061	Integr. tid	●	●	●
	Kompensation 2	11139	Aktuell komp. T	●	●	●
		11064	Gräns	●	●	●
		11066	Max. förstärkn.	●	●	●
		11067	Min. förstärkn.	●	●	●
		11065	Integr. tid	●	●	●
	Reg. -parameter (1)	11174	Motor pr.	●	●	●
11184		P-band	●	●	●	
11185		I-tid	●	●	●	
11186		Motorkörtid	●	●	●	
11187		Neutralzon	●	●	●	
11189		Min. kör t.	●	●	●	

Användarmanual ECL Comfort 210/296/310, applikation A214/A314

Navigering, A314, applikationerna A314.1, A314.2 och A314.3, fortsättning

Hem MENU	Applikation A314					
	ID-nr	Funktion	A314.1	A314.2	A314.3	
Inställningar	Reg. -parameter 2	12174	Motor pr.	●	●	
		12184	P-band	●	●	
		12185	I-tid	●	●	
		12187	Neutralzon	●	●	
		12165	V ut max.	●	●	
		12167	V ut min.	●	●	
		12171	Motsats ut	●	●	
	Fläkt / Tillb. kontr.	11098	Faktisk vind			●
		11081	Filter konstant			●
		11104	Styrspänning			●
		11088	Fläkt utg. funk.	●	●	●
		11086	Fläkt. ink. fördr.	●	●	●
		11137	Fläktfunktion	●	●	●
		11089	Tillb. utg. funk.	●	●	●
		11087	Tillb. ink. fördr.	●	●	●
		11091	Tillb.tidsstyrning	●	●	●
		11090	Tillvalsfunktion	●	●	●
		11077	Pump, frostsck. T	●	●	●
	11027	Rum T diff.			●	
	Applikation	11010	ECA adr.		●	●
		11500	Send desired T	●	●	●
		11021	Totalstopp	●	●	●
		11140	Komp. Välj T	●	●	●
		11093	Frost P T	●		
		10304	S4 filter	●		
		11082	Ackum. filter	●	●	
		11141	Ext. input	●	●	●
		11142	Ext. mode	●	●	●

Användarmanual ECL Comfort 210/296/310, applikation A214/A314

Navigering, A314, applikationerna A314.1, A314.2 och A314.3, fortsättning

Hem MENU	Applikation A314				
	ID-nr	Funktion	A314.1	A314.2	A314.3
Semester		Valbar	●	●	●
Larm	Frys-T	11676 Larmvärde	●	●	●
	Frysbegränsnings-T	11656 Larmvärde	●	●	●
	Frysskyddstermostat	11616 Larmvärde	●	●	●
		11617 Larm, tidsslut	●	●	●
	Brandsäkerhet	11636 Larmvärde	●	●	●
		11637 Larm, tidsslut	●	●	●
	Temp.övervakn.	11147 Övre differens	●	●	●
		11148 Lägre differens	●	●	●
		11149 Fördröjning	●	●	●
		11150 Lägsta t.	●	●	●
	Larmöversikt	Frys-T	●	●	●
		Frysbegränsnings-T	●	●	●
		Frysskyddstermostat	●	●	●
		Brandsäkerhet	●	●	●
Temp.övervakn.		●	●	●	
Givare för tillopps-T		●	●	●	
Översikt påverkan	Önsk. tillopps-T	Returbegräns.	●	●	●
		Rumsbegräns.		●	●
		T-begränsning för kanal	●		
		Kompensation 1	●	●	●
		Kompensation 2	●	●	●
		Begränsnings-T för säkerhet	●	●	●
		Semester	●	●	●
		Ext. överstyrning	●	●	●
		ECA-överstyrning		●	●
		SCADA-avvikelse	●	●	●

Användarmanual ECL Comfort 210/296/310, applikation A214/A314

Navigering, A314, applikationerna A314.1, A314.2 och A314.3, gemensamma regulatorinställningar

Hem MENU	Applikationen A314, gemensamma regulatorinställningar				
	ID-nr	Funktion	A314.1	A314.2	A314.3
Tid & datum		Valbar	●	●	●
Tidsplan		Valbar	●	●	●
Input översikt		Ute T	●	●	●
		Kompens. T	●	●	●
		Flow T	●	●	●
		Rums T		●	●
		Kanal T	●		
		Retur T	●	●	●
		Frost T	●	●	●
		Ackumulerad T	●	●	
		Frost termostat	●	●	●
		Brandsäkerhet	●	●	●
Log (givare)	Log idag	Ute T	●	●	●
	Log igår	Flow T & desired	●	●	●
	Log 2 dagar	Kanal T och önskad	●		
	Log 4 dagar	Rum T & önskad		●	●
		Return T & limit	●	●	●
		Kompens. T	●	●	●
		Frost T	●	●	●
		Vindhastighet			●
Output överstyrn.		M1	●	●	●
		F1	●	●	●
		V1			●
		M2	●	●	
		P2	●	●	●
		X3	●	●	●
		A1	●	●	●

Användarmanual ECL Comfort 210/296/310, applikation A214/A314

Navigering, A314, applikationerna A314.1, A314.2 och A314.3, gemensamma regulatorinställningar, fortsättning

Hem MENU	Applikationen A314, gemensamma regulatorinställningar					
	ID-nr	Funktion	A314.1	A314.2	A314.3	
KEY funktioner	Ny applikation	Radera applikation	●	●	●	
	Applikation		●	●	●	
	Fabriksinställning	Systeminställning		●	●	●
		Användarinställn.		●	●	●
		Välj fabriksinst.		●	●	●
	Kopiera	Till		●	●	●
		Systeminställning		●	●	●
Användarinställn.			●	●	●	
Börja kopiera			●	●	●	
KEY översikt		●	●	●		
System	ECL version	Code no.	●	●	●	
		Hardware	●	●	●	
		Software	●	●	●	
		Build no.	●	●	●	
		Serienr.	●	●	●	
		Datum	●	●	●	
	Extra utrustn.		●	●	●	
	Ethernet		●	●	●	
	Server config		●	●	●	
	M-bus config		●	●	●	
	Energy Meters		●	●	●	
	Raw input overview		●	●	●	
	Larm	T defekt givare	●	●	●	
	Display	60058 Bakgr. belysn.	●	●	●	
		60059 Kontrast	●	●	●	
	Kommunikation	2048 ECL 485 adr.	●	●	●	
		38 Modbus adr.	●	●	●	
		39 Baud	●	●	●	
		2150 Service stift	●	●	●	
		2151 Ext. reset	●	●	●	
Språk	2050 Språk	●	●	●		

Användarmanual ECL Comfort 210/296/310, applikation A214/A314

Navigering, A314, applikationerna A314.4, A314.5, A314.6, A314.7 och A314.9, krets 1

Hem MENU		Tillämpningar 314						
		ID-nr	Funktion	A314.4	A314.5	A314.6	A314.7	A314.9
Tidsplan		Valbar						
Inställningar	Inloppstemperatur	11018	Komfort. T	●	●	●	●	●
		11019	Komfort. T SAVING	●	●	●	●	●
		11178	Max temp.	●	●	●	●	●
		11177	Min temp.	●	●	●	●	●
		11009	Neutralzon			●	●	
	Rum T gräns	11182	Max. förstärkn.	●	●	●	●	●
		11183	Min. förstärkn.	●	●	●	●	●
		11015	Integr. tid	●	●	●	●	●
	Retur T gräns	11030	Gräns	●	●	●	●	●
		11035	Max. förstärkn.	●	●	●	●	●
		11036	Min. förstärkn.	●	●	●	●	●
		11037	Integr. tid	●	●	●	●	●
	Säkerh gräns T	11108	Frostgräns T	●	●	●	●	●
		11105	Min. förstärkn.	●	●	●	●	●
		11107	Integr. tid	●	●	●	●	●
	Kompensation 1	11139	Aktuell komp. T	●	●	●	●	●
		11060	Gräns	●	●	●	●	●
		11062	Max. förstärkn.	●	●	●	●	●
		11063	Min. förstärkn.	●	●	●	●	●
		11061	Integr. tid	●	●	●	●	●
	Kompensation 2	11139	Aktuell komp. T	●	●	●	●	●
		11064	Gräns	●	●	●	●	●
		11066	Max. förstärkn.	●	●	●	●	●
		11067	Min. förstärkn.	●	●	●	●	●
		11065	Integr. tid	●	●	●	●	●
Reg. -parameter (1)	11174	Motor pr.	●	●	●	●	●	
	11184	P-band	●	●	●	●	●	
	11185	I-tid	●	●	●	●	●	
	11186	Motorkörtid	●	●	●	●	●	
	11187	Neutralzon	●	●	●	●	●	
	11189	Min. kör t.	●	●	●	●	●	

Användarmanual ECL Comfort 210/296/310, applikation A214/A314

Navigering, A314, applikationerna A314.4, A314.5, A314.6, A314.7 och A314.9, krets 1, fortsättning

Hem MENU		Applikation, A314						
		ID-nr	Funktion	A314.4	A314.5	A314.6	A314.7	A314.9
Inställningar	Reg. -parameter 2	12368	1. steg nivå					●
		12369	2. steg nivå					●
		12184	P-band	●	●	●	●	●
		12185	I-tid	●	●	●	●	●
		12187	Neutralzon	●	●	●	●	●
		12165	V ut max.	●	●	●	●	●
		12167	V ut min.	●	●	●	●	●
Fläkt / Tillb. kontr.		11088	Fläkt utg. funk.	●	●	●	●	●
		11086	Fläkt. ink. fördr.	●	●	●	●	●
		11137	Fläktfunktion	●	●	●	●	●
		11089	Tillb. utg. funk.	●	●	●	●	●
		11087	Tillb. ink. fördr.	●	●	●	●	●
		11091	Tillb.tidsstyrning	●	●	●	●	●
Applikation		11010	ECA adr.	●	●	●	●	●
		11021	Totalstopp	●	●	●	●	●
		11093	Frost P T	●	●	●	●	●
		11140	Komp. Välj T	●	●	●	●	●
		11368	1. steg nivå	●	●	●	●	
		11369	2. steg nivå	●	●	●	●	
		11179	Värme avbrott	●	●			
		11082	Ackum. filter			●	●	
		11141	Ext. input	●	●	●	●	●
		11142	Ext. mode	●	●	●	●	●

Användarmanual ECL Comfort 210/296/310, applikation A214/A314

Navigering, A314, applikationerna A314.4, A314.5, A314.6, A314.7 och A314.9, krets 1, fortsättning

Hem MENU		Applikation A314						
		ID-nr	Funktion	A314.4	A314.5	A314.6	A314.7	A314.9
Semester			Valbar	•	•	•	•	•
Larm	Frost T	11676	Larmvärde	•	•	•	•	•
	Frostgräns T	11656	Larmvärde	•	•	•	•	•
	Frost termostat	11616	Larmvärde	•	•	•	•	•
		11617	Larm, tidsslut	•	•	•	•	•
	Brandsäkerhet	11636	Larmvärde	•	•	•	•	•
		11637	Larm, tidsslut	•	•	•	•	•
	Digital S9	10656	Larmvärde	•	•	•	•	•
		10657	Larm, tidsslut	•	•	•	•	•
		12390	Rensa alarm	•	•	•	•	•
	Digital S10	10696	Larmvärde	•	•	•	•	•
		10697	Larm, tidsslut	•	•	•	•	•
	Inlet pressure	13614	Larm, högt	•	•	•	•	•
		13615	Larm, lågt	•	•	•	•	•
		13617	Larm, tidsslut	•	•	•	•	•
		13390	Rensa alarm	•		•		
	Tryck utlopp	14614	Larm, högt	•		•		
		14615	Larm, lågt	•		•		
		14617	Larm, tidsslut	•		•		
		14390	Rensa alarm	•		•		
	Luftkvalitet	13614	Larm, högt		•		•	•
13615		Larm, lågt		•		•	•	
13617		Larm, tidsslut		•		•	•	
Temp. övervakn.	11147	Övre diff.	•	•	•	•	•	
	11148	Lägre diff.	•	•	•	•	•	
	11149	Fördröjning	•	•	•	•	•	
	11150	Lägsta t.	•	•	•	•	•	
Värmeåtervinning	12615	Larm, lågt	•	•	•	•		
	12617	Larm, tidsslut	•	•	•	•		

Användarmanual ECL Comfort 210/296/310, applikation A214/A314

Navigering, A314, applikationerna A314.4, A314.5, A314.6, A314.7 och A314.9, krets 1, fortsättning

Hem MENU	Applikation A314						
	ID-nr	Funktion	A314.4	A314.5	A314.6	A314.7	A314.9
Larm översikt		Frost T	●	●	●	●	●
		Frostgräns T	●	●	●	●	●
		Frost termostat	●	●	●	●	●
		Brandsäkerhet	●	●	●	●	●
		Temp. övervakn.	●	●	●	●	●
		Inlopp T givare	●	●	●	●	●
		Digital S9	●	●	●	●	●
		Digital S10	●	●	●	●	●
		Luftkvalitet		●		●	●
		Inlet pressure	●		●		
		Tryck utlopp	●		●		
		Värmeåtervinning	●	●	●	●	
		T defekt givare	●	●	●	●	●
Förstärkning översikt	Önskad T Inlopp	Retur T gräns	●	●	●	●	●
		Rum T gräns	●	●	●	●	●
		Kompensation 1	●	●	●	●	●
		Kompensation 2	●	●	●	●	●
		Säkerh gräns T	●	●	●	●	●
		Semester	●	●	●	●	●
		Ext. överstyrning	●	●	●	●	●
		SCADA offset	●	●	●	●	●

Användarmanual ECL Comfort 210/296/310, applikation A214/A314

Navigering, A314, applikationerna A314.4, A314.5, A314.6, A314.7 och A314.9, krets 2

Hem MENU	Applikation, A314							
	ID-nr	Funktion	A314.4	A314.5	A314.6	A314.7	A314.9	
Inställningar	Kontroll par., inlopp	13600	Tryck	●		●		
		13113	Filter konstant	●		●		
		13406	X1	●		●		
		13407	X2	●		●		
		12321	Pressure des.	●		●		
		11168	Max Tryck	●		●		
		11169	Min. Tryck	●		●		
		13184	P-band	●		●		
		13185	I-tid	●		●		
		13187	Neutralzon	●		●		
		13165	V ut max.	●		●		
		13167	V ut min.	●		●		
		13357	Fläkthastighet	●				
			Kontroll par., inlopp	13600	Tryck	●		●
14113	Filter konstant			●		●		
14406	X1			●		●		
14407	X2			●		●		
12321	Pressure des.			●		●		
12168	Max Tryck			●		●		
12169	Min. Tryck			●		●		
14184	P-band			●		●		
14185	I-tid			●		●		
14187	Neutralzon			●		●		
14165	V ut max.			●		●		
12167	V ut min.			●		●		

Användarmanual ECL Comfort 210/296/310, applikation A214/A314

Navigering, A314, applikationerna A314.4, A314.5, A314.6, A314.7 och A314.9, krets 2, fortsättning

Hem MENU		Applikation, A314						
		ID-nr	Funktion	A314.4	A314.5	A314.6	A314.7	A314.9
Inställningar	Reg. -parameter för fläkt	13339	Luftkvalitet		●		●	●
		13113	Filter konstant		●		●	●
		13406	X1		●		●	●
		13407	X2		●		●	●
		13111	Gräns		●		●	●
		13184	P-band		●		●	●
		13185	I-tid		●		●	●
		13187	Neutralzon		●		●	●
		13165	V ut max.		●		●	●
		13167	V ut min.		●		●	●
		13357	Fläkthastighet		●			●
		13356	Utlopp fläkt, förskjutning		●		●	●
		Kontroll par., Kyla.		15184	P-band			●
15185	I-tid					●	●	
15186	Motorkörtid					●	●	
15187	Neutralzon					●	●	
15189	Min. kör t.					●	●	
Applikation		11038	Stopp vid T ute	●	●	●	●	●
		11194	Stop difference	●	●	●	●	●
		11077	Pump, frostsck. T	●	●	●	●	●

Användarmanual ECL Comfort 210/296/310, applikation A214/A314

Navigering, A314, applikationerna A314.4, A314.5, A314.6, A314.7 och A314.9, gemensamma regulatorinställningar

Hem MENU		Applikationen A314, gemensamma regulatorinställningar						
		ID-nr	Funktion	A314.4	A314.5	A314.6	A314.7	A314.9
Tid & datum			Valbar	●	●	●	●	●
Tidsplan			Valbar	●	●	●	●	●
Input översikt			Ute T	●	●	●	●	●
			Outdoor acc. T	●	●			
			Ackumulerad T			●	●	●
			Kompens. T	●	●	●	●	●
			Inlopp T	●	●	●	●	●
			Rums T	●	●	●	●	●
			Retur T	●	●	●	●	●
			Frost T	●	●	●	●	●
			Ink. kanal T	●	●	●	●	
			Utg. kanal T	●	●	●	●	
			Frost termostat	●	●	●	●	●
			Brandsäkerhet	●	●	●	●	●
			Digital S9	●	●	●	●	●
			Digital S10	●	●	●	●	●
			Inlet pressure	●		●		
			Tryck utlopp	●		●		
			Luftkvalitet		●		●	●
Log (givare)	Log idag		Ute T	●	●	●	●	●
	Log igår		Inlopp T & önskad	●	●	●	●	●
	Log 2 dagar		Rum T & önskad	●	●	●	●	●
	Log 4 dagar		Return T & limit	●	●	●	●	●
			Kompens. T	●	●	●	●	●
			Frost T	●	●	●	●	●
			Tryck. Inlop&önsk.	●		●		
			Tryck Utlop&önsk.	●		●		
			Luftkvalitet & gräns		●		●	●
Output överstyrn.			M1	●	●	●	●	●
			F1	●	●	●	●	●
			M2	●	●	●	●	●
			P2		●			●
			X3		●			●
			A1		●			●
			V2	●	●	●	●	●
			V3		●			●
			X4		●			●
			P7	●	●	●	●	●
			P8	●	●			●
			M3			●	●	

Användarmanual ECL Comfort 210/296/310, applikation A214/A314

Navigering, A314, applikationerna A314.4, A314.5, A314.6 och A314.7 och A314.9, gemensamma regulatorinställningar, fortsättning

Hem MENU		Applikationen A314, gemensamma regulatorinställningar							
		ID-nr	Funktion	A314.4	A314.5	A314.6	A314.7	A314.9	
KEY funktioner	Ny applikation		Radera applikation	●	●	●	●	●	
	Applikation			●	●	●	●	●	
	Fabriksinställning		Systeminställning	●	●	●	●	●	
			Användarinställn.	●	●	●	●	●	
			Välj fabriksinst.	●	●	●	●	●	
	Kopiera		Till	●	●	●	●	●	
Systeminställning			●	●	●	●	●		
Användarinställn.			●	●	●	●	●		
Börja kopiera			●	●	●	●	●		
	KEY översikt			●	●	●	●	●	
System	ECL version		Code no.	●	●	●	●	●	
			Hardware	●	●	●	●	●	
			Software	●	●	●	●	●	
			Build no.	●	●	●	●	●	
			Serienr.	●	●	●	●	●	
			Datum	●	●	●	●	●	
		Extra utrustn.			●	●	●	●	●
		Ethernet			●	●	●	●	●
		Server config			●	●	●	●	●
		M-bus config			●	●	●	●	●
		Energy Meters			●	●	●	●	●
		Raw input overview			●	●	●	●	●
		Larm		T defekt givare	●	●	●	●	●
	Display		60058	Bakgr. belysn.	●	●	●	●	●
			60059	Kontrast	●	●	●	●	●
	Kommunikation		2048	ECL 485 adr.	●	●	●	●	●
			38	Modbus adr.	●	●	●	●	●
39			Baud	●	●	●	●	●	
2150			Service stift	●	●	●	●	●	
2151			Ext. reset	●	●	●	●	●	
	Språk		2050 Språk	●	●	●	●	●	

3.0 Daglig användning

3.1 Hur navigerar man?

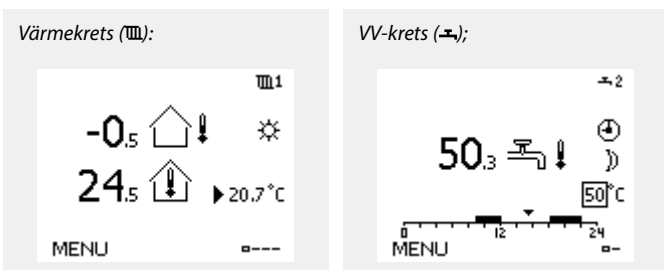
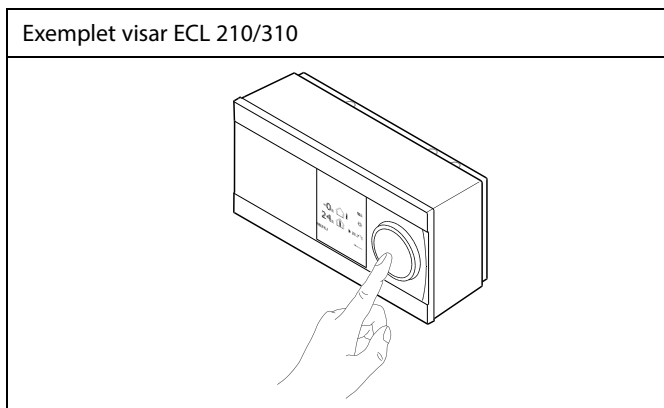
Du navigerar regulatorn genom att vrida inställningsvredet till vänster eller höger till den önskade positionen (☉).

Inställningsvredet har en inbyggd accelerator. Ju snabbare du vrider inställningsvredet desto snabbare uppnås gränsen för alla breda inställningsområden.

Lägesindikeringen i displayen (▶) visar alltid var du är.

Tryck på inställningsvredet för att bekräfta dina val (☞).

Displayexemplen kommer från en applikation med två kretsar: En värmekrets (☰) och en krets för tappvarmvatten (VV) (⚡). Exemplet kanske skiljer sig från din applikation.

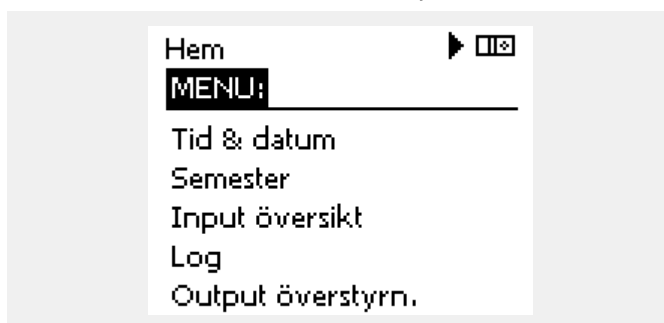


Vissa allmänna inställningar som gäller hela regulatorn är placerade i en särskild del av regulatorn.

Så kommer du till "Allmänna regulatorinställningar":

Åtgärd:	Ändamål:	Exempel:
	Välj "MENU" i någon krets	MENU
	Bekräfta	
	Välj kretsväljaren i displayens övre högra hörn	
	Bekräfta	
	Välj "Allmänna regulatorinställningar"	
	Bekräfta	

Kretsväljare



3.2 Förstå regulatorns display

I det här avsnittet beskrivs den allmänna funktionen hos serierna ECL Comfort 210/296/310. De displayer som visas är typiska och inte applikationsrelaterade. De kan skilja sig från displayerna i din applikation.

Välja en favoritdisplay

Din favoritdisplay är den display som du har valt som standarddisplay. Favoritdisplayen ger dig en snabb överblick över temperaturerna eller enheterna som du normalt vill övervaka.

Om ratten inte har aktiverats under 20 minuter återgår regulatorn till den översiktsdisplay som du har valt som favorit.

Värmekrets

Översiktsdisplay 1 informerar om:
 aktuell utetemperatur, regulatorläge,
 aktuell rumstemperatur, önskad rumstemperatur.

Översiktsdisplay 2 informerar om:
 aktuell utetemperatur, trend för utetemperatur, regulatorläge,
 max. och min. utemperaturer sedan midnatt samt önskad rumstemperatur.

Översikt display 3 informerar om:
 datum, aktuell utetemperatur, regulatorläge, tid, önskad rumstemperatur samt visar komforttidsplanen för den aktuella dagen.

Översikt display 4 informerar om:
 status för de reglerade komponenterna, aktuell tilloppstemperatur, (önskad tilloppstemperatur), regulatorläge, returtemperatur (begränsningsvärde), förstärkning av önskad VV-temperatur.

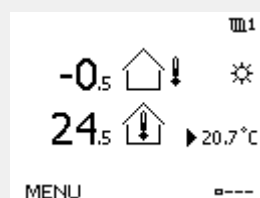
Beroende på vilken display du har valt informerar översiktsdisplayerna för värmekretsen dig om:

- aktuell utetemperatur (-0.5)
- regulatorläge (☼)
- aktuell rumstemperatur (24.5)
- önskad rumstemperatur (20.7 °C)
- utetemperaturens trend (↗ → ↘)
- min. och max. utemperaturer sedan midnatt (☺)
- datum (23.02.2010)
- tid (7:43)
- komforttidsplan för den aktuella dagen (0-12-24)
- status för de reglerade komponenterna (M2, P2)
- aktuell tilloppstemperatur (49 °C), (önskad tilloppstemperatur (31))
- returtemperatur (24 °C) (begränsningstemperatur (50))

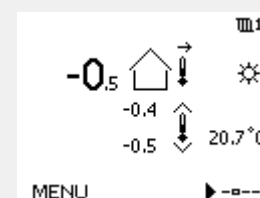


Växla mellan displayer: Vrid ratten tills du kommer till displayväljaren (---) längst ned till höger på displayen. Tryck på ratten och vrid den för att välja din favoritöversiktsdisplay. Tryck på ratten igen.

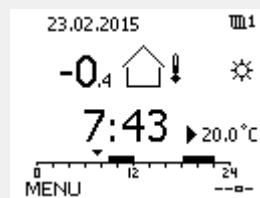
Översikt display 1:



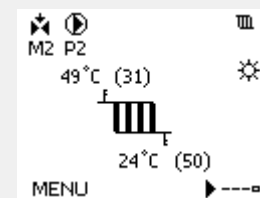
Översikt display 2:



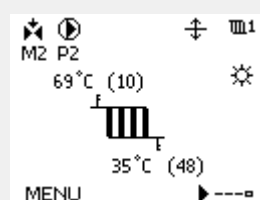
Översikt display 3:



Översikt display 4:



Exempel på översiktsdisplay med förstärkningsindikation:



Inställningen av den önskade rumstemperaturen är viktig även om det inte finns någon rumstemperaturgivare/fjärrkontrollenhet ansluten.



Om temperaturvärdet visas på displayen som

"- -" är givaren i fråga inte ansluten.

"- - -" är givareanslutningen kortsluten.

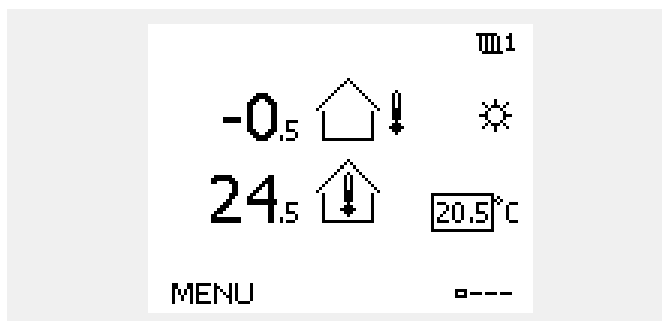
Inställning av den önskade temperaturen

Beroende på vald krets och läge är det möjligt att ange alla dagliga inställningar direkt i översiktsdisplayerna (se även nästa sida om symboler).

Inställning av önskad rumstemperatur

Den önskade rumstemperaturen kan enkelt ställas in i översiktsdisplayerna för värmekretsen.

Åtgärd:	Ändamål:	Exempel:
	Önskad rumstemperatur	20.5
	Bekräfta	
	Justera den önskade rumstemperaturen	21.0
	Bekräfta	



Denna översiktsdisplay informerar om utetemperatur, aktuella rumstemperaturer så väl som önskad rumstemperatur.

Det visade exemplet är för komfortläge. Om du vill ändra den önskade rumstemperaturen till sparläge, välj lägesväljaren och välj spara.



Inställningen av den önskade rumstemperaturen är viktig även om det inte finns någon rumstemperaturgivare/fjärrkontrollenhet ansluten.

Ställa in önskad rumstemperatur, ECA 30/ECA 31

Den önskade rumstemperaturen kan ställas in på precis samma sätt som regulatorn. De andra symbolerna kan dock finnas på displayen (se "Vad betyder symbolerna?").



Med ECA 30/ECA 31 kan du tillfälligt överstyra den önskade rumstemperaturen som har ställts in på regulatorn med hjälp av överstyrningsfunktionerna:

3.3 En allmän översikt: Vad betyder symbolerna?

Symbol	Beskrivning	
	Utetemperatur	Temperatur
	Relativ luftfuktighet inomhus	
	Rumstemp.	
	VV-temp.	
	Lägesindikator	
	Schemalagt läge	Läge
	Komfortläge	
	Sparläge	
	Frys skyddsläge	
	Manuellt läge	
	Standby	
	Kylläge	
	Output överstyrning är aktiv	
	Optimerad start- eller stopptid	
	Värme	Krets
	Kyla	
	VV	
	Gemensamma regulatorinställningar	
	Pump aktiv	Reglerad komponent
	Pump inte aktiv	
	Ställdonet öppnar	
	Ställdonet stänger	
	Ställdon, analog reglersignal	
	Pumpens varvtal	

Symbol	Beskrivning
	Larm
	Brev
	Händelse
	Anslutning till temperaturgivare för övervakning
	Displayväljare
	Max. och min. värde
	Uttemperaturens trend
	Vindhastighetsgivare
	Givare inte ansluten eller används inte
	Givaranslutning kortsluten
	Fast komfortdag (semester)
	Aktiv påverkan
	Värme aktiv
	Kyla aktiv

Ytterligare symboler, ECA 30/31:

Symbol	Beskrivning
	ECA-fjärrkontrollenhet
	Anslutningsadress (master: 15, slavar: 1-9)
	Ledig dag
	Semester
	Förlängd komfortperiod
	Förlängd sparperiod



I ECA 30/31 visas endast de symboler som är relevanta för applikationen i regulatorn.

3.4 Övervakning av temperaturer och systemets komponenter

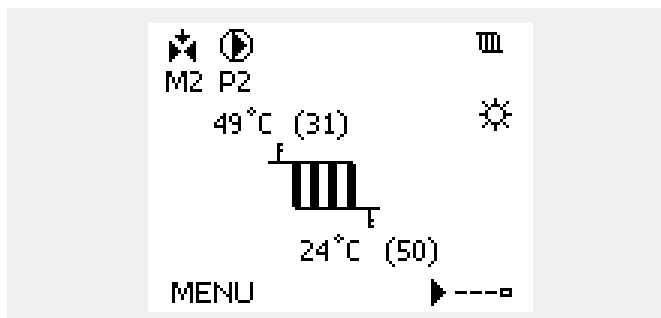
I det här avsnittet beskrivs den allmänna funktionen hos serierna ECL Comfort 210/296/310. De displayer som visas är typiska och inte applikationsrelaterade. De kan skilja sig från displayerna i din applikation.

Värmekrets

Värmekretsens översiktsdisplay ger en snabb överblick över de aktuella och önskade temperaturerna samt systemkomponenternas aktuella status.

Displayexempel:

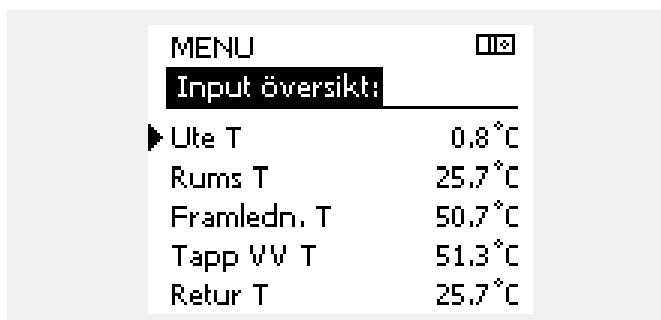
49 °C	Framledningstemperatur
(31)	Önskad framledningstemperatur
24 °C	Returtemperatur
(50)	Returtemperaturbegränsning



Input översikt

Ett annat alternativ för att få en snabb översikt över de uppmätta temperaturerna är "Input översikt" som visas i de gemensamma regulatorinställningarna (se "Introduktion till gemensamma regulatorinställningar" för anvisningar om hur du kommer till de gemensamma regulatorinställningarna).

Eftersom den här översikten (se displayexemplet) endast anger de uppmätta aktuella temperaturerna kan den bara avläsas.



3.5 Påverkansöversikt

I det här avsnittet beskrivs den allmänna funktionen hos serierna ECL Comfort 210/296/310. De displayer som visas är typiska och inte applikationsrelaterade. De kan skilja sig från displayerna i din applikation.

Menyn ger en översikt över vad som påverkar den önskade tillloppstemperaturen. Vilka parametrar som står med beror på vilken applikation som används. Det kan vara bra att ha vid service för att förklara till exempel oväntade tillstånd och temperaturer.

Om den önskade tillloppstemperaturen påverkas (korrigerad) av en eller flera parametrar visas det med en liten linje med en nedåt-, uppåt- eller dubbelpil:

Pil ned:

Parametern i fråga minskar den önskade tillloppstemperaturen.

Pil upp:

Parametern i fråga ökar den önskade tillloppstemperaturen.

Dubbelpil:

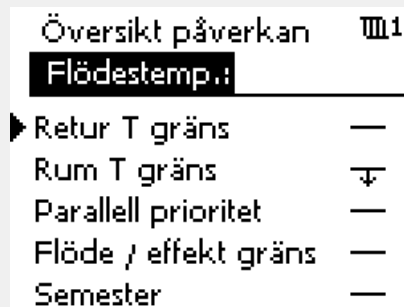
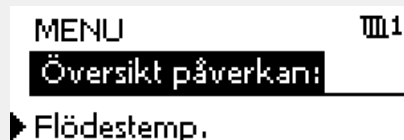
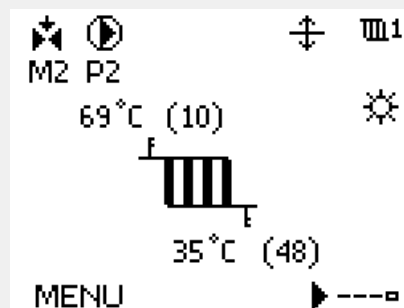
Parametern i fråga skapar en överstyrning (t.ex. för semester).

Rak linje:

Ingen aktiv påverkan.

I exemplet pekar pilen nedåt för "Rum T gräns". Det betyder att den aktuella rumstemperaturen är högre än den önskade rumstemperaturen, vilket resulterar i att den önskade tillloppstemperaturen minskar.

Exempel på översiktsdisplay med förstärkningsindikation:



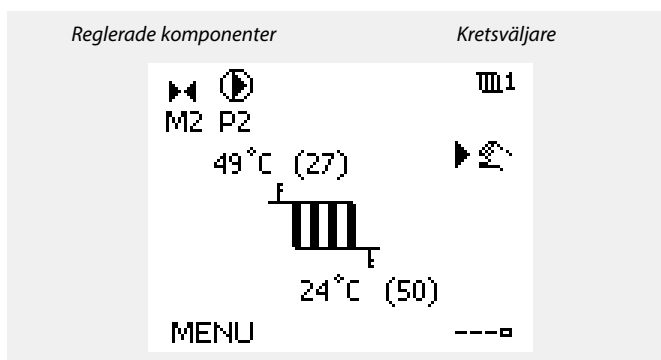
3.6 Manuell reglering

I det här avsnittet beskrivs den allmänna funktionen hos serierna ECL Comfort 210/296/310. De displayer som visas är typiska och inte applikationsrelaterade. De kan skilja sig från displayerna i din applikation.

Det är möjligt att reglera de installerade komponenterna manuellt.

Manuell reglering kan bara väljas på favoritdisplayer där symbolerna för de reglerade komponenterna (ventil, pump etc.) visas.

Åtgärd:	Ändamål:	Exempel:
	Välj lägesväljare	
	Bekräfta	
	Välj manuellt läge	
	Bekräfta	
	Välj pump	
	Bekräfta	
	Sätt på pumpen	
	Stäng av pumpen	
	Bekräfta pumpläge	
	Välj motoriserad reglerventil	
	Bekräfta	
	Öppna ventilen	
	Sluta öppna ventilen	
	Stäng ventilen	
	Sluta stänga ventilen	
	Bekräfta ventilläget	



Under manuell drift:

- Alla regleringsfunktioner är inaktiverade.
- Utgångar kan inte överstyras.
- Frostskyddet är inte aktivt.

När manuell reglering har valts för en krets väljs den automatiskt för samtliga kretsar!

Använd lägesväljaren för att välja önskat läge om du vill avsluta manuell reglering. Tryck på ratten.

Manuell reglering används normalt vid driftsättning av installationen. De reglerade komponenterna, ventil, pump osv. kan regleras för korrekt funktion.

Manuell reglering av 0–10 V reglerat ställdon:
Ställdonssymbolen har ett värde (i %) som kan ändras. Procentvärdet motsvarar en spänning i intervallet 0–10 V.



Manuell reglering av 0–10 V reglerad fläkthastighet:

V1- och V2-symboler har ett värde (i %) som kan ändras. Procentvärdet motsvarar en spänning i intervallet 0–10 V.

3.7 Tidsprogram

3.7.1 Inställning av ditt tidsprogram

I det här avsnittet beskrivs den allmänna tidsplanen för serierna ECL Comfort 210/296/310. De displayer som visas är typiska och inte applikationsrelaterade. De kan skilja sig från displayerna i din applikation. I vissa applikationer kan det dock finnas flera tidsplaner. Ytterligare tidsplaner finns under "gemensamma regulatorinställningar".

Användarmanual ECL Comfort 210/296/310, applikation A214/A314

Tidsprogrammet består av en 7-dagarsvecka:

M = måndag
 T = tisdag
 O = onsdag
 T = torsdag
 F = fredag
 L = lördag
 S = söndag

Tidsprogrammet visar dig start- och stopptiderna för dina komfortperioder dag för dag (värme- och tappvarmvattenkretsar).

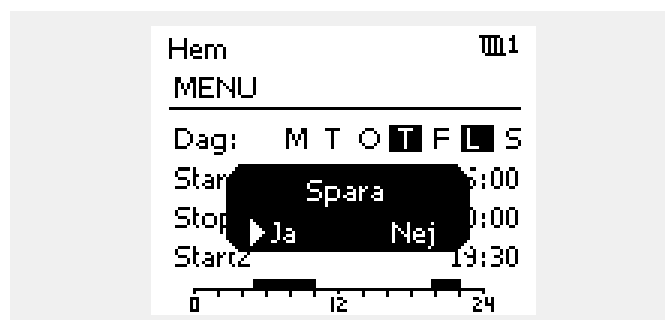
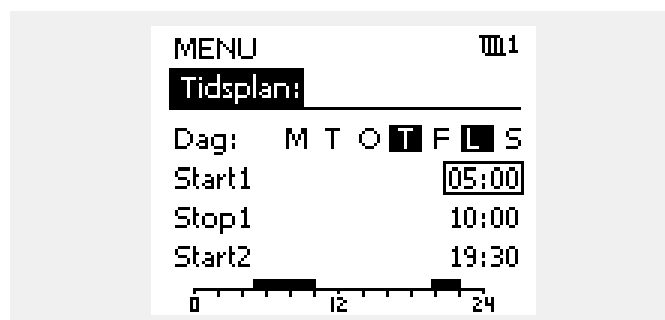
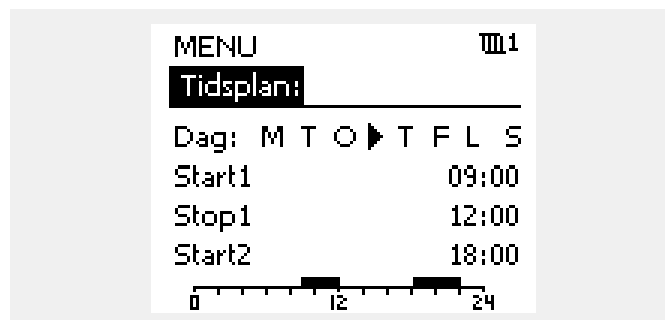
Ändra ditt tidsprogram:

- | | | |
|---------|---|----------|
| Åtgärd: | Ändamål: | Exempel: |
| | Välj "MENU" i någon av översiktsdisplayerna | MENU |
| | Bekräfta | |
| | Bekräfta valet "Tidsplan" | |
| | Välj den dag som ska ändras | ▶ |
| | Bekräfta* | ■ |
| | Gå till Start1 | |
| | Bekräfta | |
| | Ställ in tiden | |
| | Bekräfta | |
| | Gå till Stop1, Start2 etc. etc. | |
| | Återgå till "MENU" (meny) | MENU |
| | Bekräfta | |
| | Välj "Ja" eller "Nej" i "Spara" | |
| | Bekräfta | |

* Flera dagar kan markeras

De valda start- och stopptiderna kommer att gälla för alla de valda dagarna (i detta exempel torsdag och lördag).

Du kan ställa in högst 3 komfortperioder per dag. Du kan ta bort en komfortperiod genom att ställa in start- och stopptiderna på samma värde.



Varje krets har sitt eget tidsprogram. För att välja en annan krets går du till "Hem", vrider inställningsvredet och väljer önskad krets.



Start- och stopptiderna kan ställas in i halvtimmесintervaller (30 min).

4.0 Översikt inställningar

Vi rekommenderar att alla ändrade inställningar noteras i de tomma kolumnerna.

Inställning	ID	Sida	Fabriksinställning för krets(s)	
			1	2
Pressure des. (önskat tryck)		135		
Tryck		138		
Faktisk vind		145		
Larm översikt, i allmänhet		166		
Önskad balans T	1x008	118		
Neutralzon	1x009	118		
ECA adr. (ECA adress, val av fjärrkontrollenhet)	1x010	147		
Integr. tid (integreringstid)	1x015	120		
Önsk. T-komfort	1x018	118		
Önsk. T Saving	1x019	119		
Totalstopp	1x021	148		
Rum T diff.	1x027	140		
Gräns (gränsvärde för returtemp.)	1x030	122		
Max förstärkn. (begränsning av returtemp. – max. påverkan)	1x035	122		
Min förstärkn. (begränsning av returtemp. - min. förstärkning)	1x036	123		
Integr. tid (integreringstid)	1x037	123		
Stopp vid T ute	1x038	152		
Gräns (kompensationstemp., 1:a punkten)	1x060	125		
Integr. tid (integreringstid)	1x061	125		
Max förstärkn. (kompensationstemp., 1:a punkten)	1x062	126		
Min förstärkn. (kompensationstemp., 1:a punkten)	1x063	126		
Gräns (kompensationstemp., 2:a punkten)	1x064	127		
Integr. tid (integreringstid)	1x065	127		
Max förstärkn. (kompensationstemp., 2:a punkten)	1x066	127		
Min förstärkn. (kompensationstemp., 2:a punkten)	1x067	128		
Pump, frosts. T (cirkulationspump, frysskyddstemp.)	1x077	141		
Pump, frosts. T (cirkulationspump, frysskyddstemp.)	1x077	152		
Filterkonstant	1x081	145		
Ackum. filter (ackumuleringsfilter)	1x082	152		
Fläkt. ink. fördr. (relä 1, F1)	1x086	141		
Tillb. ink. fördr. (inkopplingsfördröjning för tillbehör, relä 2, P2)	1x087	141		
Fläkt utg. funk. Fläktutgångsfunktion (relä 1, F1)	1x088	141		
Tillb. utg. funk. (Tillbehörsutgångsfunktion, relä 2, P2)	1x089	142		
Tillvalsfunktion (relä 3, X3)	1x090	142		
Tillb.tidsstyrning (tillbehörstidsstyrning, relä 2, P2)	1x091	143		
Frost P. T (frysskyddstemp.)	1x093	153		
Styrspänning	1x104	145		
Min förstärkn. (min. förstärkning)	1x105	124		

Användarmanual ECL Comfort 210/296/310, applikation A214/A314

Inställning	ID	Sida	Fabriksinställning för krets(s)	
			1	2
Integr. tid (integreringstid)	1x107	124		
Frostgräns T (glidande frysskydd)	1x108	124		
Gräns (begränsningsvärde)	1x111	132		
Filterkonstant	1x113	132		
Fläktfunktion	1x137	143		
Komp. T-val (val av kompensations-temperatur)	1x140	153		
Ext. input (extern överstyrning)	1x141	153		
Ext. mode (externt överstyrningsläge)	1x142	154		
Övre diff.	1x147	161		
Lägre diff.	1x148	162		
Fördröjning, exempel	1x149	162		
Lägsta t.	1x150	162		
V ut max.	1x165	133		
V ut min.	1x167	133		
Max. tryck	1x168	133		
Min. tryck	1x169	133		
Motsats ut	1x171	133		
Motor pr. (motorskydd)	1x174	134		
Min temp. (kanal-/framlednings-/inloppstemp., gräns för min temp)	1x177	119		
Max temp. (maxgräns för kanal-/framlednings-/inloppstemp.)	1x178	119		
Värme avbrott, (gräns för värme stopp)	1x179	156		
Max förstärkn. (rumstemp. begränsning, max)	1x182	120		
Min förstärkn. (rumstemp. begränsning, min.)	1x183	121		
P-band (proportionalband)	1x184	134		
I-tid (tidskonstant för integrering)	1x185	134		
Motorkörtid (körtid för den motoriserade reglerventilen)	1x186	134		
Neutralzon	1x187	135		
Min kör t. (minsta körtid för kuggväxelmotorn)	1x189	135		
Stop difference	1x194	143		
Stop difference	1x194	157		
S4 filter	1x304	158		
Luftkvalitet	1x339	136		
Utlopp fläkt, förskjutning	1x356	136		
Fläkthastighet, minsk. (minskad fläkthastighet)	1x357	136		
1. steg nivå	1x368	136		
1. steg nivå	1x368	159		
2. steg nivå	1x369	137		
2. steg nivå	1x369	159		
Rensa alarm	1x390	163		
X1	1x406	137		
X2	1x407	137		

Användarmanual ECL Comfort 210/296/310, applikation A214/A314

Inställning	ID	Sida	Fabriksinställning för krets(s)	
			1	2
Skicka önskad T	1x500	159		
Larm, högt	1x614	163		
Larm, lågt	1x615	163		
Larmvärde	1x616	163		
Larm, tidsslut	1x617	163		
Larmvärde	1x636	164		
Larm, tidsslut	1x637	164		
Larmvärde	1x656	164		
Larm, tidsslut	1x657	165		
Larmvärde	1x676	165		
Larmvärde	1x696	165		
Larm, tidsslut	1x697	166		

5.0 Inställningar

5.1 Introduktion till inställningar

Beskrivningar av inställningar (parameterfunktioner) är uppdelade i grupper såsom de används i ECL Comfort 210/296/310-regulatorns menystruktur. Exempel: "Tilloppstemp.", "Rum T gräns" och så vidare. Varje grupp inleds med en allmän beskrivning.

Beskrivningen av varje parameter är i numerisk ordning, efter parameterns ID-nummer. Du kan stöta på skillnader mellan ordningen i denna bruksanvisning och ECL Comfort 210/296/310-regulatorer. Du kan också få navigeringstips som inte finns i din applikation.

Anmärkningen "Se bilaga ..." avser bilagan i slutet av denna bruksanvisning, där parameterns inställningsintervall och fabriksinställningar listas.

Navigeringstipsen (t.ex. MENU > Inställningar > Retur T gräns ...) täcker flera undertyper.

Användarmanual ECL Comfort 210/296/310, applikation A214/A314

5.2 Framledningstemp./Inloppstemperatur

Temperaturen som mäts genom S3 kan vara en framlednings- eller kanaltemperatur.

Den önskade temperaturen vid S3 i undertyperna A214.1–A214.6 och A314.1–A314.3 anges som Önskad balans T.

Den önskade temperaturen vid S3 i undertyperna A314.4–A314.7 och A314.9 anges som Önskad balans T/Önskad T Saving.



Parametrar som anges med ett ID-nummer som 1x607 innebär en universell parameter.
x står för krets-/parametergrupp.

MENU > Inställningar > Framledningstemp./Inloppstemperatur

Önskad balans T	1x008
-----------------	-------

Se bilagan Översikt parameter-ID

Ställ in den önskade temperaturen vid S3.



I alla applikationer är S3-temperaturgivaren den viktigaste givaren och den måste alltid vara ansluten.

MENU > Inställningar > Framledningstemp./Inloppstemperatur

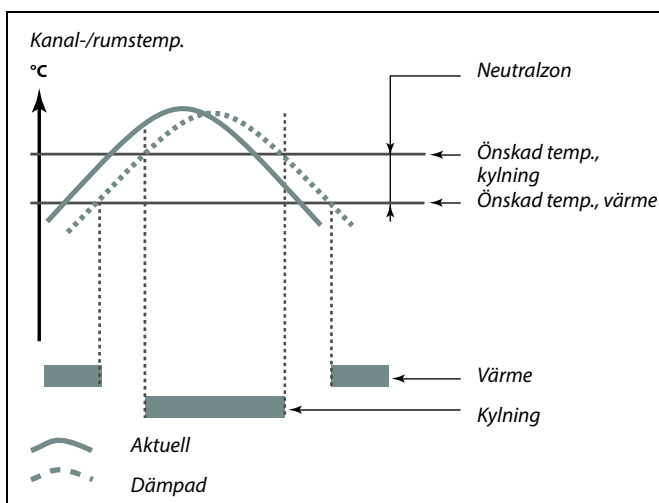
NeutralzonNeutralzon	1x009
----------------------	-------

När applikationen körs i det kombinerade värme-/kylningsläget eller som 2-stegs värme höjs den önskade kanal- eller rumstemperaturen med värdet för neutralzon i kylningsläget.
Inställningen förhindrar oväntade förändringar (instabilitet) mellan värme- och kylningsläget.

Se bilagan Översikt parameter-ID

OFF: Ingen neutralzon mellan värme- och kylningsläget eller 2-stegs värme.

Värde: Antalet grader mellan den önskade kanal- eller rumstemperaturen i värmeläget och den önskade kanal- eller rumstemperaturen i kylningsläget.



Exempel

Önskad kanal-/rumstemperatur: 20 °C

Neutralzon: 5 K

När kanal-/rumstemperaturen överstiger 20 °C stannar värmen.

När kanal-/rumstemperaturen överstiger 25 °C startar kylan.

När kanal-/rumstemperaturen understiger 25 °C stannar kylan.

När kanal-/rumstemperaturen understiger 20 °C startar värmen.

Användarmanual ECL Comfort 210/296/310, applikation A214/A314

MENU > Inställningar > Framledningstemp./Inloppstemperatur

Önsk. T-komfort	1x018
<i>Inställning av önskad framledningstemperatur när ECL-regulatorn är i komfortläge.</i>	



Denna inställning har ingen verkan om regulatorn tar emot ett externt värde för önskad framledningstemperatur.

Se bilagan Översikt parameter-ID

MENU > Inställningar > Framledningstemp./Inloppstemperatur

Önsk. T Saving	1x019
<i>Inställning av önskad framledningstemperatur när ECL-regulatorn är i sparläge.</i>	



Denna inställning har ingen verkan om regulatorn tar emot ett externt värde för önskad framledningstemperatur.

Se bilagan Översikt parameter-ID

MENU > Inställningar > Framledningstemp./Inloppstemperatur

Min temp. (kanal-/framlednings-/inloppstemp., gräns för min temp)	1x177
--	--------------



Min temp. överstyrs om Totalstopp är aktivt i sparläget eller om Frånkoppling är aktiv.
Min temp. kan överstyrs av påverkan från returtemperaturbegränsningen (se Prioritet).

Se bilagan Översikt parameter-ID

Ställ in lägsta framlednings-/inlopps-/kanaltemperatur för systemet. Den önskade framlednings-/inlopps-/kanaltemperaturen blir inte lägre än denna inställning. Ändra fabriksinställningen om så önskas.



Inställningen för Max temp. har högre prioritet än inställningen för Min temp.

MENU > Inställningar > Framledningstemp./Inloppstemperatur

Max temp. (maxgräns för kanal-/framlednings-/inloppstemp.)	1x178
---	--------------



Inställning av "värmekurva" är endast möjlig för värmekretsar.

Se bilagan Översikt parameter-ID

Ställ in högsta framlednings-/kanal-/inloppstemperatur för systemet. Den önskade temperaturen överskrider inte denna inställning. Ändra fabriksinställningen om så önskas.



Inställningen för Max temp. har högre prioritet än inställningen för Min temp.

5.3 Kanalgräns T/Rum T gräns

Följande avsnitt ger en allmän beskrivning av kanaltemperaturbegränsning och rumstemperaturbegränsning. Den aktuella applikationen kanske inte erbjuder båda begränsningstyperna.

Detta avsnitt är endast relevant om du har installerat en kanal-/rumstemperaturgivare eller en fjärrkontrollenhet för användning av rumstemperatursignalen.

Följande beskrivning gäller "tilloppstemperatur" i allmänhet. Detta kan även vara kanal- eller inloppstemperatur.

Regulatorn anpassar den önskade tilloppstemperaturen för att kompensera för skillnaden mellan önskad och aktuell kanal-/rumstemperatur.

Om kanal-/rumstemperaturen är högre än det önskade värdet kan den önskade tilloppstemperaturen sänkas.

"Max. förstärkn." (Max förstärkn. kanal-/rumstemp.) bestämmer hur mycket den önskade tilloppstemperaturen ska sänkas.

Använd denna förstärkning för att undvika en alltför hög kanal-/rumstemperatur. Regulatorn kommer att ta hänsyn till överskottsvärme som solinstrålning eller värme från eldstad osv.

Om kanal-/rumstemperaturen är lägre än det önskade värdet kan den önskade tilloppstemperaturen höjas.

"Min. förstärkn." (Min förstärkn. kanal-/rumstemp.) bestämmer hur mycket den önskade tilloppstemperaturen ska höjas.

Använd denna förstärkning för att undvika en alltför låg kanal-/rumstemperatur. Detta kan t.ex. bero på blåsiga omgivningar.

En normal inställning är -4.0 för "Max. förstärkn." och 4.0 för "Min. förstärkn."

Vissa parameterbeskrivningar hänvisar till "kanaltemperatur" eftersom parametern i fråga även används i andra applikationer.



Parametrar som anges med ett ID-nummer som 1x607 innebär en universell parameter.
x står för krets-/parametergrupp.

MENU > Inställningar > Kanalgräns T/Rum T gräns

Integr. tid (integreringstid)	1x015
--------------------------------------	--------------

Reglerar hur fort den aktuella rumstemperaturen anpassas till den önskade rumstemperaturen (I-reglering).



Integreringsfunktionen kan korrigera önskad rumstemperatur med max. 8 K x värde på värmekurvans kurva.

Se bilagan "Översikt parameter-ID"

OFF: Reglerfunktionen påverkas inte av "Integr. tid".

Lägre värde: Den önskade rumstemperaturen anpassas snabbt.

Högre värde: Den önskade rumstemperaturen anpassas sakta.

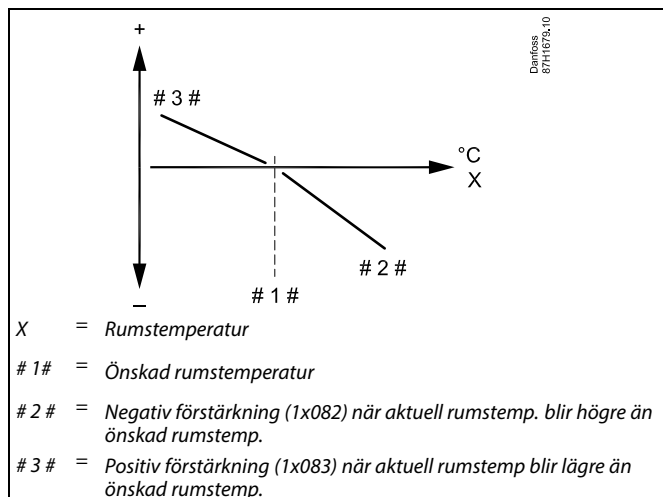
Användarmanual ECL Comfort 210/296/310, applikation A214/A314

MENU > Inställningar > Kanalgräns T/Rum T gräns

Max förstärkn. (rumstemp. begränsning, max)	1x182
Anger hur mycket den önskade tilloppstemperaturen ska påverkas (sänkas) om den aktuella rumstemperaturen är högre än den önskade rumstemperaturen (P-reglering).	

Se bilagan "Översikt parameter-ID"

0,0:	Ingen förstärkning
-2,0:	Mindre förstärkning
-5,0:	Medelstor förstärkning
-9,9:	Maximal förstärkning



"Max förstärkn." och "Min förstärkn." bestämmer hur mycket rumstemperaturen ska påverka den önskade tilloppstemperaturen.



Om förstärkningsfaktorn är för hög och/eller "Integr. tid" för kort finns det risk för instabil reglering.

Exempel

Den aktuella rumstemperaturen är 2 grader för hög.
 "Max förstärkn." är inställd på -4,0.
 Lutningen för värmekurvan är 1,8 (se "Värmekurva" i "Tilloppstemp.").
 Resultat:
 Den önskade inloppstemperaturen har ändrats med $(2 \times -4,0 \times 1,8)$
 -14,4 grader.

MENU > Inställningar > Kanalgräns T/Rum T gräns

Min förstärkn. (rumstemp. begränsning, min.)	1x183
Anger hur mycket den önskade tilloppstemperaturen ska påverkas (höjas) om den aktuella rumstemperaturen är lägre än den önskade rumstemperaturen (P-reglering).	

Se bilagan "Översikt parameter-ID"

9,9:	Maximal förstärkning
5,0:	Medelstor förstärkning
2,0:	Mindre förstärkning
0,0:	Ingen förstärkning

Exempel

Den aktuella rumstemperaturen är 2 grader för låg.
 "Min förstärkn." är inställd på 4,0.
 Lutningen för värmekurvan är 1,8 (se "Värmekurva" i "Tilloppstemp.").
 Resultat:
 Den önskade tilloppstemperaturen har ändrats med $(2 \times 4,0 \times 1,8)$
 14,4 grader.

5.4 Returbegränsning



Parametrar som anges med ett ID-nummer som 1x607 innebär en universell parameter.

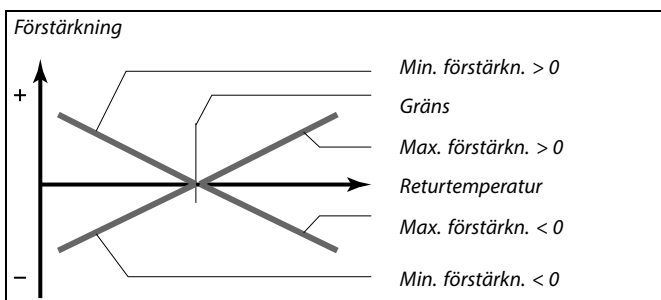
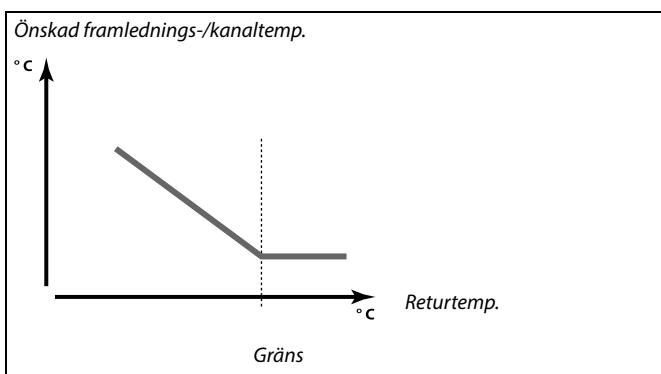
x står för krets-/parametergrupp.

Returtemperaturbegränsningen baseras på en valbar temperatur. Regulatorn ändrar automatiskt den önskade framlednings-/kanaltemperaturen för att uppnå en acceptabel returtemperatur när returtemperaturen under- eller överstiger det inställda värdet.

Begränsningen baseras på en PI-reglering, där P (förstärkningsfaktorn) svarar snabbt på avvikelser och I (integreringstiden) svarar långsammare och över tid tar bort de små avvikelserna mellan önskade och aktuella värden. Det görs genom att den önskade framlednings-/kanaltemperaturen ändras.

Normalt för värmesystem är att returtemperaturen ska vara så låg som möjligt.

Normalt för kylsystem är att returtemperaturen ska vara så hög som möjligt.



Om förstärkningsfaktorn är för hög och/eller Integr. tid för kort finns det risk för instabil reglering.

MENU > Inställningar > Returbegränsning

Gräns (gränsvärde för returtemp.)	1x030
--	--------------

Ställ in den returtemperatur som du godkänner i ditt system.

Se bilagan "Översikt parameter-ID"

När returtemperaturen under- eller överstiger sättnvärdet ändrar regulatorn automatiskt den önskade tilllopps-/kanaltemperaturen för att erhålla en godkänd returtemperatur. Påverkan ställs in i "Max förstärkn." och "Min förstärkn."

Användarmanual ECL Comfort 210/296/310, applikation A214/A314

MENU > Inställningar > Returbegränsning

Max förstärkn. (begränsning av returtemp. – max. påverkan)	1x035
<i>Bestämmer hur mycket den önskade framlednings-/kanaltemperaturen ska påverkas om returtemperaturen är högre än det inställda gränsvärdet.</i>	

Se bilagan Översikt parameter-ID

Förstärkning högre än 0:

Den önskade framlednings-/kanaltemperaturen höjs när returtemperaturen överstiger det inställda gränsvärdet.

Förstärkning lägre än 0:

Den önskade framlednings-/kanaltemperaturen sänks när returtemperaturen överstiger det inställda gränsvärdet.

Exempel

Retur T gräns är aktiv över 20 °C.

Förstärkningen är inställd på 0.5.

Den aktuella returtemperaturen är 2 grader för hög.

Resultat:

Den önskade framlednings-/kanaltemperaturen har ändrats med $0.5 \times 2 = 1.0$ grader.

MENU > Inställningar > Returbegränsning

Min förstärkn. (begränsning av returtemp. - min. förstärkning)	1x036
<i>Bestämmer hur mycket den önskade tilloppstemperaturen ska påverkas om returtemperaturen är lägre än den beräknade begränsningen.</i>	

Se bilagan "Översikt parameter-ID"

Förstärkning högre än 0:

Den önskade tilloppstemperaturen ökas när returtemperaturen understiger den beräknade begränsningen.

Förstärkning lägre än 0:

Den önskade tilloppstemperaturen minskas när returtemperaturen understiger den beräknade begränsningen.

Exempel

Retur T gräns är aktiv under 50 °C.

Förstärkningen är inställd på -3,0.

Den aktuella returtemperaturen är 2 grader för låg.

Resultat:

Den önskade tilloppstemperaturen ändras med $-3,0 \times 2 = -6,0$ grader.



Normalt är denna inställning 0 i fjärrvärmesystem eftersom en lägre returtemperatur kan accepteras.

I panncentraler är denna inställning normalt högre än 0 för att undvika en alltför låg returtemperatur (se också Max förstärkn.).

MENU > Inställningar > Returbegränsning

Integr. tid (integreringstid)	1x037
<i>Reglerar hur fort returtemperaturen anpassas till den önskade returtemperaturbegränsningen (integreringsreglering).</i>	

Se bilagan "Översikt parameter-ID"

OFF: Reglerfunktionen påverkas inte av "Integr. tid".

Lägre värde: Den önskade temperaturen anpassas snabbt.

Högre värde: Den önskade temperaturen anpassas långsamt.



Integreringsfunktionen kan korrigera den önskade tilloppstemperaturen med högst 8 K.

5.5 Begränsnings-T för säkerhet

Temperaturgivaren S5 kan, förutom att fungera som returtemperaturbegränsningsgivare, fungera som frysskyddsgivare.

När S5-temperaturen blir lägre än det inställda gränsvärdet höjs den önskade framledningstemperaturen (den motoriserade reglerventilen öppnas gradvis). Det går att ställa in påverkan.



Parametrar som anges med ett ID-nummer som 1x607 innebär en universell parameter.
x står för krets-/parametergrupp.

MENU > Inställningar > Begränsnings-T för säkerhet

Min förstärkn. (min. förstärkning)	1x105
---	--------------

Bestämmer hur mycket den önskade framlednings-/kanaltemperaturen höjs om S5-temperaturen är lägre än det inställda värdet för Frostgräns T.

Se bilagan Översikt parameter-ID

0.0: Den önskade framlednings-/kanaltemperaturen höjs inte om S5-temperaturen är lägre än Frostgräns T.

Värde: Den önskade framlednings-/kanaltemperaturen höjs om S5-temperaturen är lägre än Frostgräns T.

Exempel

Det glidande frysskyddet är aktivt under 10 °C.

Förstärkningen är inställd på 3.0.

Den aktuella S5-temperaturen är 2 grader för låg.

Resultat:

Den önskade inlopps-/kanaltemperaturen har ökat med $3.0 \times 2 = 6.0$ grader.

MENU > Inställningar > Begränsnings-T för säkerhet

Integr. tid (integreringstid)	1x107
--------------------------------------	--------------

Reglerar hur fort S5-temperaturen anpassas till önskad Frostgräns T (I-reglering).

Se bilagan Översikt parameter-ID

OFF: Reglerfunktionen påverkas inte av Integr. tid.

Lägre värde: Den önskade temperaturen anpassas snabbt.

Högre värde: Den önskade temperaturen anpassas långsamt.



Integreringsfunktionen kan korrigera den önskade framlednings-/kanaltemperaturen med högst 8 K.

MENU > Inställningar > Begränsnings-T för säkerhet

Frostgräns T (glidande frysskydd)	1x108
--	--------------

Se bilagan Översikt parameter-ID

OFF: Glidande frysskydd baserad på temperaturen vid givare S5 är inaktivt.

Värde: Temperaturen där det glidande frysskyddet är aktivt.

5.6 Kompensering 1

Ett gränsvärde för kompenstationstemperaturen gör det möjligt att ändra den önskade framlednings-/kanaltemperaturen.

Påverkan från kompenstationstemperatur kan leda till en högre eller lägre önskad framlednings- /kanaltemperatur. Kompenstationstemperaturen är ofta utetemperaturen, men kan till exempel vara en rumstemperatur.

Denna applikation innehåller två kompenstationstemperaturgränser:

Kompenstation 1 (Komp. 1) och Kompenstation 2 (Komp. 2).

I parameterbeskrivningen används Sx för kompenstationstemperaturen.

A214.1–A214.6 och A314.1–A314.3:

Den önskade framlednings-/kanaltemperaturen kan påverkas av en kompenstationstemperatur, vilken mäts av S1 eller S2. Valet mellan S1 och S2 görs med hjälp av parametern Välj komp T.

A314.4–A314.7 och A314.9:

Den önskade framlednings-/kanaltemperaturen kan påverkas av en kompenstationstemperatur, vilken mäts av en av temperaturegivarna S1– S16.

Val av kompenstationsgivare görs av parametern Välj komp T.



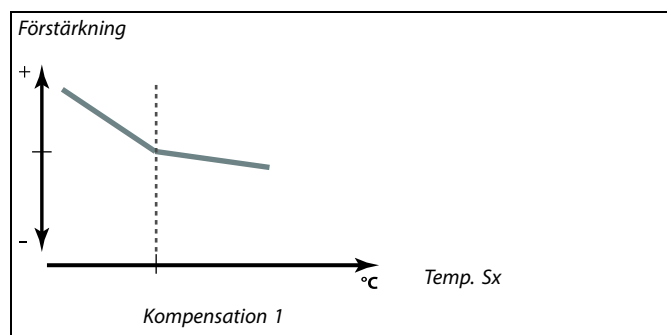
Parametrar som anges med ett ID-nummer som 1x607 innebär en universell parameter.
x står för krets-/parametergrupp.

MENU > Inställningar > Kompensering 1

Gräns (kompenstationtemp., 1:a punkten)	1x060
Ställ in kompenstationstemperaturgränsens 1:a punkt.	

Se bilagan Översikt parameter-ID

När kompenstationstemperaturen som mäts med Sx under- eller överstiger det inställda värdet ändrar regulatorn automatiskt den önskade framlednings-/kanaltemperaturen. Påverkan ställs in i Max förstärkn. och Min förstärkn.



Användarmanual ECL Comfort 210/296/310, applikation A214/A314

MENU > Inställningar > Kompensering 1

Integr. tid (integreringstid)	1x061
<i>Reglerar hur snabbt kompensations-/yttemperaturen påverkar den önskade tilllopps-/kanaltemperaturen.</i>	



Integreringsfunktionen kan korrigera den önskade flödes-/kanaltemperaturen med högst 8 K.

Se bilagan "Översikt parameter-ID"

OFF: Reglerfunktionen påverkas inte av "Integr. tid".

Lägre värde: Den önskade flödes-/kanaltemperaturen anpassas snabbt.

Högre värde: Den önskade flödes-/kanaltemperaturen anpassas långsamt.

Värde: Ställ in integreringstiden

MENU > Inställningar > Kompensering 1

Max förstärkn. (kompensationstemp., 1:a punkten)	1x062
<i>Bestämmer hur mycket den önskade framlednings-/kanaltemperaturen ska påverkas om kompenstationstemperaturen är högre än det inställda gränsvärdet.</i>	

Exempel

Gränsvärdet är inställt på 5 °C.

Max. förstärk. är inställd på -1.5.

Den aktuella kompenstationstemperaturen är 7 °C (2 grader över gränsvärdet).

Resultat:

Den önskade framlednings-/kanaltemperaturen har ändrats med $-1.5 \times 2 = -3.0$ grader.

Se bilagan Översikt parameter-ID

Förstärkning högre än 0:

Den önskade framlednings-/kanaltemperaturen höjs när kompenstationstemperaturen överstiger det inställda gränsvärdet.

Förstärkning lägre än 0:

Den önskade framlednings-/kanaltemperaturen sänks när kompenstationstemperaturen överstiger det inställda gränsvärdet.

MENU > Inställningar > Kompensering 1

Min förstärkn. (kompensationstemp., 1:a punkten)	1x063
<i>Bestämmer hur mycket den önskade framlednings-/kanaltemperaturen ska påverkas om kompenstationstemperaturen är lägre än det inställda gränsvärdet.</i>	

Exempel

Gränsvärdet är inställt på 5 °C.

Min. förstärk. är inställd på 2.5.

Den aktuella kompenstationstemperaturen är 2 °C (3 grader under gränsvärdet).

Resultat:

Den önskade framlednings-/kanaltemperaturen har ändrats med $-2.5 \times 3 = -7.5$ grader.

Se bilagan Översikt parameter-ID

Förstärkning högre än 0:

Den önskade framlednings-/kanaltemperaturen höjs när kompenstationstemperaturen understiger det inställda gränsvärdet.

Förstärkning lägre än 0:

Den önskade framlednings-/kanaltemperaturen sänks när kompenstationstemperaturen understiger det inställda gränsvärdet.

5.7 Kompensering 2

Denna extra gränstillning för kompensationsstemperatur gör det möjligt att ändra den önskade framlednings-/kanaltemperaturen i förhållande till en andra temperaturbegränsningspunkt. Den uppmätta kompensationsstemperaturen är densamma som i avsnittet Kompensation 1.

I parameterbeskrivningen används Sx för kompensationsstemperaturen.



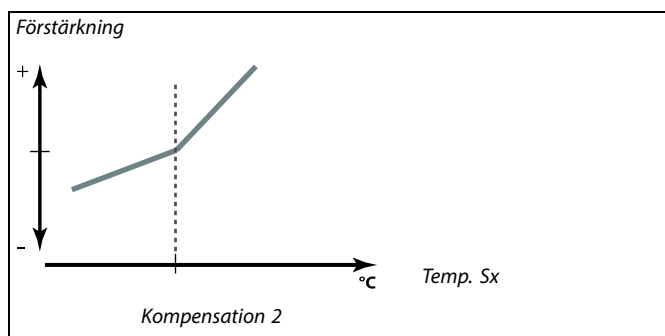
Parametrar som anges med ett ID-nummer som 1x607 innebär en universell parameter.
x står för krets-/parametergrupp.

MENU > Inställningar > Kompensering 2

Gräns (kompensations-temp., 2:a punkten)	1x064
<i>Ställ in gräns för kompensationsstemperatur punkt 2.</i>	

Se bilagan Översikt parameter-ID

När kompensationsstemperaturen som mäts med Sx under- eller överstiger det inställda värdet ändrar regulatorn automatiskt den önskade framlednings-/kanaltemperaturen. Påverkan ställs in i Max förstärkn. och Min förstärkn.



MENU > Inställningar > Kompensering 2

Integr. tid (integreringstid)	1x065
<i>Reglerar hur snabbt kompensationsstemperaturen påverkar den önskade framlednings-/kanaltemperaturen.</i>	



Integreringsfunktionen kan korrigera den önskade framlednings-/kanaltemperaturen med högst 8 K.

Se bilagan Översikt parameter-ID

OFF: Reglerfunktionen påverkas inte av Integr. tid.

Lägre värde: Den önskade framlednings-/kanaltemperaturen anpassas snabbt.

Högre värde: Den önskade framlednings-/kanaltemperaturen anpassas långsamt.

Användarmanual ECL Comfort 210/296/310, applikation A214/A314

MENU > Inställningar > Kompensering 2

Max förstärkn. (kompensationstemp., 2:a punkten)	1x066
---	--------------

Bestämmer hur mycket den önskade framlednings-/kanaltemperaturen ska påverkas om kompenstationstemperaturen är högre än det inställda gränsvärdet.

Se bilagan Översikt parameter-ID

Förstärkning högre än 0:

Den önskade framlednings-/kanaltemperaturen höjs när kompenstationstemperaturen överstiger det inställda gränsvärdet.

Förstärkning lägre än 0:

Den önskade framlednings-/kanaltemperaturen sänks när kompenstationstemperaturen överstiger det inställda gränsvärdet.

Exempel

Gränsvärdet är inställt på 25 °C.

Max. förstärk. är inställd på 2.5.

Den aktuella kompenstationstemperaturen är 28 °C (3 grader över gränsvärdet).

Den önskade framlednings-/kanaltemperaturen har ändrats med $-2.5 \times 3 = -7.5$ grader.

MENU > Inställningar > Kompensering 2

Min förstärkn. (kompensationstemp., 2:a punkten)	1x067
---	--------------

Bestämmer hur mycket den önskade framlednings-/kanaltemperaturen ska påverkas om kompenstationstemperaturen är lägre än det inställda gränsvärdet.

Se bilagan Översikt parameter-ID

Förstärkning högre än 0:

Den önskade framlednings-/kanaltemperaturen höjs när kompenstationstemperaturen understiger det inställda gränsvärdet.

Förstärkning lägre än 0:

Den önskade framlednings-/kanaltemperaturen sänks när kompenstationstemperaturen understiger det inställda gränsvärdet.

Exempel

Gränsvärdet är inställt på 25 °C.

Min förstärk. är inställd på 0.5.

Den aktuella kompenstationstemperaturen är 23 °C (2 grader under gränsvärdet).

Resultat:

Den önskade framlednings-/kanaltemperaturen har ändrats med $0.5 \times 2 = 1.0$ grader.

Användarmanual ECL Comfort 210/296/310, applikation A214/A314

Kombinering av två temperaturgränspunkter för kompenseringen:

Kompensation 1 och 2 kan kombineras för att ge en kompensering vid två olika kompenstationstemperaturer. Detta kan till exempel användas för att undvika alltför stor mellanskillnad mellan inne- och utetemperaturer.

Exemplet nedan visar att under Komp. 1 och högre än Komp. 2 ökas den önskade framledes-/kanaltemperaturen, men med olika värden.

Exempel:

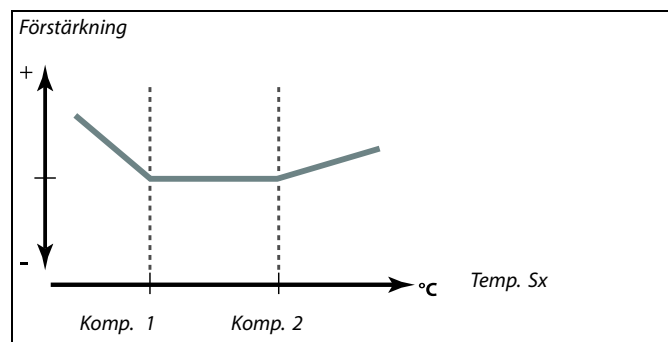
Komp. 1-värdet är inställt på 21 °C och Komp. 2-värdet är inställt på 25 °C.

Min förstärkn. för Komp. 1 är inställd på 2.5 och Max förstärkn. för Komp. 1 är inställd på 0.0.

Min förstärkn. för Komp. 2 är inställd på 0.0 och Max förstärkn. för Komp. 2 är inställd på 1.5.

Den önskade framlednings-/kanaltemperaturen hålls på en konstant nivå så länge som kompenstationstemperaturen är mellan 21–25 °C, men den önskade framlednings-/kanaltemperaturen kommer att stiga om kompenstationstemperaturen kommer över 25 °C eller under 21 °C.

Exempel 1:



5.8 Reglerparametrar

Kontroll av ventiler/spjäll/kors- och roterande värmeväxlar/vätskebatterier

De motoriserade reglerventilerna/spjällen regleras antingen med hjälp av 3-punktsreglering eller en 0–10 V-reglersignal eller en blandning av dessa.

Ventilstyrning:

Den motoriserade reglerventilen öppnas gradvis när framledningstemperaturen är lägre än den önskade framledningstemperaturen och vice versa.

Vattenflödet genom reglerventilen styrs med ett elektriskt ställdon. Kombinationen "ställdon" och "reglerventil" kallas också motoriserad reglerventil. Ställdonet kan på detta sätt gradvis öka eller minska flödet för att ändra tillförd energi. Det finns olika typer av ställdon tillgängliga.

Spjällreglering (vanligtvis M2):

De motoriserade spjällen öppnas gradvis när kanaltemperaturen är lägre än den önskade kanaltemperaturen och vice versa. Luftflödet genom spjällen styrs med ett elektriskt ställdon.

Roterande värmeväxlare, korsvärmeväxlaren eller vätskebatteri (vanligen M2):

För att utgångsluftens värme ska kunna utnyttjas kan olika enheter regleras.

Ställdon med 3-punktsreglering:

Det elektriska ställdonet har en reversibel växelmotor. ECL Comfort-regulatorns elektroniska utgångar avger elektriska öppnings- och stängningssignaler som styr reglerventilen. Signalerna i ECL Comfort-regulatorn uttrycks med pil upp (öppen) och pil ned (stängd), och visas vid ventilsymbolen.

När framledningstemperaturen (till exempel vid S3) är lägre än önskad framledningstemperatur avger ECL Comfort-regulatorn korta öppningssignaler för att gradvis öka flödet. På så vis anpassas framledningstemp. efter önskad temperatur.

När framledningstemp. däremot är högre än önskad framledningstemp. avger ECL Comfort-regulatorn korta stängningssignaler för att gradvis minska flödet. Så även i det här fallet anpassas framledningstemperaturen efter den önskade temperaturen.

Inga öppnings- eller stängningssignaler skickas om framledningstemperaturen motsvarar den önskade temperaturen.

Användarmanual ECL Comfort 210/296/310, applikation A214/A314

Ställdon eller spjäll som regleras med 0–10 V (ECL Comfort 310):

Denna typ av ställdon anges i applikationsdiagrammet med A. Detta elektriska ställdon har en reversibel växelmotor. En styrspänning på mellan 0 och 10 V kommer från utvidgningsmodulen ECA 32 som hanteras reglerventilen. Spänningen i ECL Comfort-regulatorn uttrycks som ett %-värde och visas vid ventilsymbolen. Exempel: 45 % motsvarar 4.5 V.

När framledningstemperaturen (till exempel vid S3) är lägre än önskad framledningstemperatur ökas styrspänningen gradvis för att gradvis öka flödet. På så vis anpassas framledningstemp. efter önskad temperatur.

Styrspänningen förblir på ett konstant värde så länge framledningstemperaturen motsvarar den önskade temperaturen.

När framledningstemp. däremot är högre än önskad framledningstemp. kommer styrspänningen att gradvis minska för att minska flödet. Så även i det här fallet anpassas framledningstemperaturen efter den önskade temperaturen.

A314.1 och A314.2: 0–10 V-utgångssignalen kan vändas.

Reglering av fläkthastighet

Reglering av fläkthastighet för fläktarna V2 och V3 styrs individuellt med hjälp av 0–10 V-signaler. Alla hastighetsreglersignaler kommer från ECA 32-modulens analoga utgångar.

Styrspänningen anges som ett %-värde och visas vid V1- och V2-symbolerna.

Reglering av fläkthastighet

A314.3:

Fläkthastigheten regleras i förhållande till den uppmätta vindhastigheten (S10). När vindhastigheten blir större ökas styrspänningen gradvis för att höja V1- fläkthastigheten.

A314.4 och A314.6:

Önskat tryck (Pa) vid S11 och S12 kan ställas in individuellt i förhållande till utetemperaturen (S1).

När trycket blir lägre än det önskade trycket höjs styrspänningen gradvis för att öka hastigheten på fläkten mer än stunden innan. På detta sätt justeras tryckmellanskillnaden efter det önskade trycket. Ett för högt tryck leder till motsatt procedur.

Styrspänningen förblir inställd på ett fast värde så länge trycket motsvarar det önskade trycket.

Det önskade trycket kan begränsas till ett högsta respektive lägsta tryckvärde.

Styrspänningen kan begränsas till ett högsta och lägsta procentvärde.

När ECL-regulatorn är i sparläge:

- fläktens hastighet för V2 styrs i förhållande till ett önskat tryck på S11
- V3 är OFF

Trycket på S11 och S12 mäts i Pascal och betecknas som en 0–10 V-signal. Omvandling av 0–10 V-signalen till tryck sker på en omvandlingsmeny (skala). Två olika spänningar (X1 och X2) och tillhörande tryckvärden kan ställas in.

A314.5, A314.7 och A314.9:

Gränsvärdet för luftkvalitet (ppm) vid S11 kan ställas in.

När luftkvaliteten (ppm) blir högre än den inställda gränsen ökas styrspänningen gradvis för att öka fläktarnas hastighet. Fläkten V3 är hastighetsreglerad med hjälp av en förskjutning i förhållande till fläkten V2.

Styrspänningen kan begränsas till ett högsta och lägsta procentvärde.

När ECL-regulatorn är i sparläge:

- fläktens hastighet för V2 kan styras i förhållande till ett önskat tryck på S11
- V3 är OFF

Luftkvaliteten vid S11 mäts i ppm och representeras som en 0–10 V-signal. Ju högre ppm-värde, desto sämre luftkvalitet. Omvandling av 0–10 V-signalen till ppm sker i en omvandlingsmeny (skala). Två olika spänningar (X1 och X2) och tillhörande ppm-värden kan ställas in.

MENU > Inställningar > Reglerparametrar

Gräns (begränsningsvärde)	1x111
<i>Detta värde är i vissa applikationer ett beräknat gränsvärde, baserat på den aktuella utetemperaturen. I andra applikationer är värdet ett valbart gränsvärde.</i>	

Se bilagan Översikt parameter-ID

Användarmanual ECL Comfort 210/296/310, applikation A214/A314

MENU > Inställningar > Reglerparametrar

Filterkonstant	1x113
<p>Filterkonstanternas värde bestämmer dämpningen av det uppmätta värdet. Ju högre värde, desto mer dämpning. På detta sätt kan en alltför snabb förändring av det uppmätta värdet undvikas.</p>	

Se bilagan "Översikt parameter-ID"

Lägre Lägre dämpning

värde:

Högre Högre dämpning

värde:

MENU > Inställningar > Reglerparametrar

V ut max.	1x165
<p>Utspänningen kan begränsas till ett maxvärde.</p>	

Se bilagan Översikt parameter-ID

Värdet i % uttrycker maxspänningen för den aktuella utspänningen.



Exempel

En inställning på 60 % innebär att utspänningen högst är 6 volt.

MENU > Inställningar > Reglerparametrar

V ut min.	1x167
<p>Utspänningen kan begränsas till ett minimivärde.</p>	

Se bilagan Översikt parameter-ID

Värdet i % uttrycker minimispänningen för den aktuella utspänningen.



Exempel:

En inställning på 20 % innebär att utspänningen minst är 2 volt.



Inställningen Motsats ut har ingen påverkan på inställningarna för V ut max.

Inställningen V ut min. har högre prioritet än V ut max.

MENU > Inställningar >

Max. tryck	1x168
<p>Det önskade trycket vid inloppet kan vara i relation till uttemperaturen. Ställ in den högsta gränsen här för att begränsa det önskade trycket.</p>	

Se bilagan Översikt parameter-ID

MENU > Inställningar >

Min. tryck	1x169
<p>Det önskade trycket vid inloppet kan vara i relation till uttemperaturen. Ställ in den lägsta gränsen här för att begränsa det önskade trycket.</p>	

Se bilagan Översikt parameter-ID

Användarmanual ECL Comfort 210/296/310, applikation A214/A314

MENU > Inställningar > Reglerparametrar

Motsats ut	1x171
<i>Den analoga utgången (0–10 volt) kan vara en minskande eller ökande spänning för krav på ökande kyla.</i>	

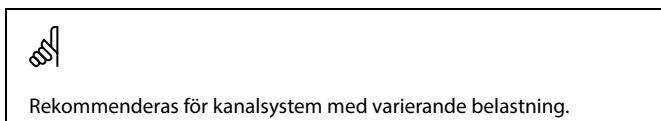
Se bilagan Översikt parameter-ID

OFF: Den analoga utgångens spänning minskar vid krav på ökande kyla.

ON: Den analoga utgångens spänning ökar vid krav på ökande kyla.

MENU > Inställningar > Reglerparametrar

Motor pr. (motorskydd)	1x174
<i>Skyddar regulatorn från instabil temperaturreglering (som medför vibrationer i ventilmotorn). Detta kan förekomma vid mycket låg belastning. Motorskyddet förlänger livslängden på alla ingående komponenter.</i>	



Se bilagan Översikt parameter-ID

OFF: Motorskyddet är inte aktiverat.

Värde: Motorskyddet aktiveras efter den inställda fördröjningen i minuter.

MENU > Inställningar > Reglerparametrar

P-band (proportionalband)	1x184
----------------------------------	--------------

Se bilagan "Översikt parameter-ID"

Ställ in proportionalbandet. Ett högre värde resulterar i en stabil men långsam reglering av flödes-/kanaltemperaturen.

MENU > Inställningar > Reglerparametrar

I-tid (tidskonstant för integrering)	1x185
---	--------------

Se bilagan "Översikt parameter-ID"

Ställ in en lång tidskonstant för integrering (i sekunder) för att uppnå en långsam men stabil reaktion på avvikelser.

En kort tidskonstant för integrering gör att regulatorn reagerar snabbt men med mindre stabilitet.

Användarmanual ECL Comfort 210/296/310, applikation A214/A314

MENU > Inställningar > Reglerparametrar

Motorkörtid (körtid för den motoriserade reglerventilen)	1x186
<i>"Motorkörtid" är den tid i sekunder som det tar för den reglerade komponenten att gå från helt stängt till helt öppet läge.</i>	

Se bilagan "Översikt parameter-ID"

Ställ in "Motorkörtid{b}>" enligt exemplen eller mät gångtiden med ett stoppur.

Beräkna gångtiden för en motoriserad reglerventil

Gångtiden för en motoriserad reglerventil beräknas med hjälp av följande metoder:

Sätesventiler

Gångtid = Ventilens slaglängd (mm) x ställdonets hastighet (s/mm)

Exempel: 5.0 mm x 15 s/mm = 75 s

Vridventiler

Gångtid = Ventilens vridningsvinkel x ställdonets hastighet (s/grad)

Exempel: 90 grader x 2 s/grad = 180 s.

MENU > Inställningar > Reglerparametrar

Neutralzon	1x187
<i>När den aktuella flödes-/kanaltemperaturen ligger inom neutralzonen aktiverar regulatorn inte den motoriserade reglerventilen.</i>	

Se bilagan "Översikt parameter-ID"

Ställ in den godkända avvikelser på flödes-/kanaltemperaturen.

Ställ in neutralzonen till ett högt värde om du kan godta en hög variation på flödestemperaturen.



Neutralzonen är symmetrisk runt det önskade värdet på flödes-/kanaltemperaturen, dvs. halva värdet är över och halva värdet är under denna temperatur.

MENU > Inställningar > Reglerparametrar

Min kör t. (minsta körtid för kuggväxelmotorn)	1x189
<i>Den minsta pulsperioden på 20 ms (millisekunder) för aktivering av kuggväxelmotorn.</i>	

Se bilagan "Översikt parameter-ID"

Inställningsexempel	Värde x 20 ms
2	40 ms
10	200 ms
50	1000 ms



Inställningen bör hållas så hög som möjligt för att öka ställdonets (kuggväxelmotorns) livslängd.

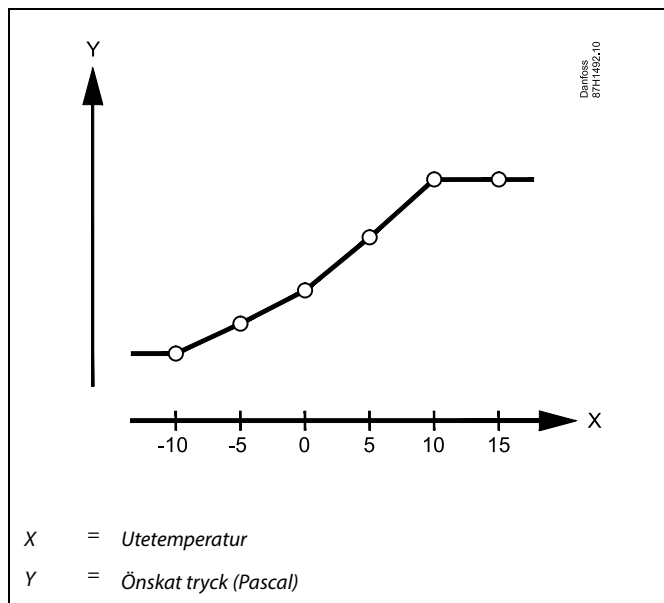
MENU > Inställningar > Reglerparametrar

Pressure des. (önskat tryck)

Avläsning av det beräknade önskade trycket vid inlopp/utlopp.
Åtkomst till inställningar för omvandling (skala): Tryck på ratten.

Se bilagan Översikt parameter-ID

Ställ in förhållandet mellan utetemperatur och önskat tryck.



MENU > Inställningar > Reglerparametrar

Luftkvalitet 1x339

Ställa in gränsvärdet för luftkvalitet (ppm).

Se bilagan Översikt parameter-ID

MENU > Inställningar > Reglerparametrar

Utlopp fläkt, förskjutning 1x356

Ställa in ett förskjutningsvärde för relationen mellan två fläkthastigheter.

Se bilagan Översikt parameter-ID

MENU > Inställningar > Reglerparametrar

Fläkthastighet, minsk. (minskad fläkthastighet) 1x357

När ECL Comfort 310-regulatorn är i aktivt sparläge kan fläkthastigheten sänkas.

Se bilagan Översikt parameter-ID

OFF: Fläkten är OFF i Sparläge

Värde: Fläkten är ON i Sparläge, men på en inställd, sänkt hastighet

Användarmanual ECL Comfort 210/296/310, applikation A214/A314

MENU > Inställningar > Reglerparametrar

1. steg nivå	1x368
<i>Det totala regleringsområdet omfattas av M2 inom inställt %-värde.</i>	

Se bilagan Översikt parameter-ID

MENU > Inställningar > Reglerparametrar

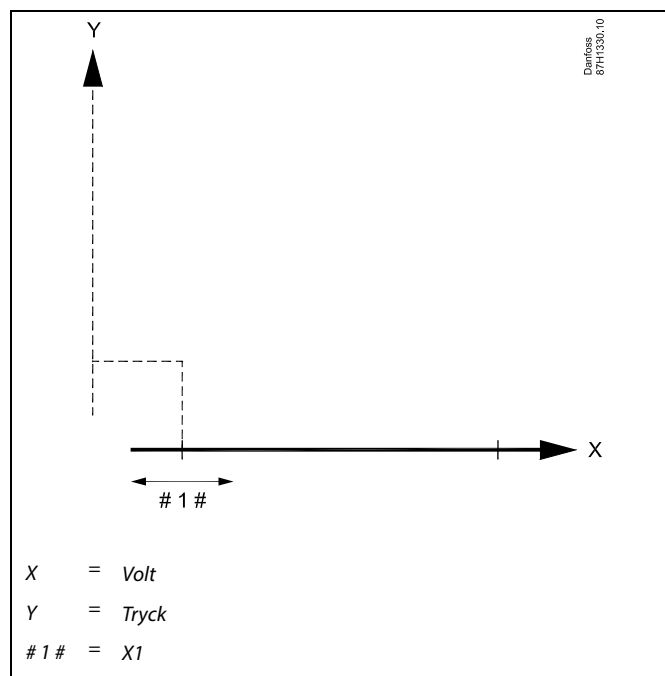
2. steg nivå	1x369
<i>Från det inställda procentvärdet och upp till 100 % omfattas regleringen av M1.</i>	

Se bilagan Översikt parameter-ID

MENU > Inställningar > Reglerparametrar

X1	1x406
<i>Definition av vilket spänningsvärde som motsvarar vilket tryckvärde. Spänningen (0–10 V-signal) kommer från en trycktransmitter och appliceras på relevant input. Denna inspänning omvandlas för att visa ett tryckvärde (i Pascal). Se även Tryck och X2.</i>	

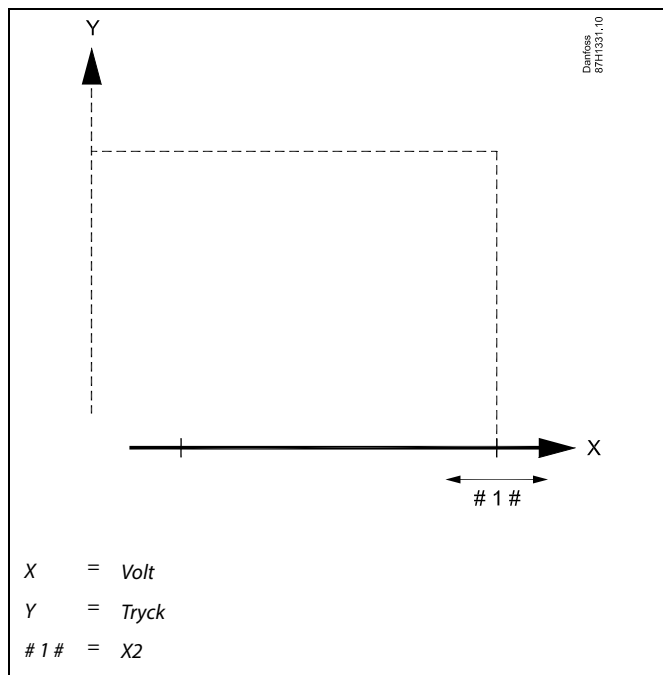
Se bilagan Översikt parameter-ID



MENU > Inställningar > Reglerparametrar

X2	1x407
<p>Definition av vilket spänningsvärde som motsvarar vilket tryckvärde. Spänningen (0–10 V-signal) kommer från en trycktransmitter och appliceras på relevant input. Denna inspänning omvandlas för att visa ett tryckvärde (i Pascal). Se även Tryck och X1.</p>	

Se bilagan Översikt parameter-ID



MENU > Inställningar > Reglerparametrar

Tryck
<p>Det aktuella trycket, mätt i Pascal. En 0–10 V-signal kommer från en trycktransmitter och appliceras på relaterad input. Denna inspänning omvandlas till det visade tryckvärdet. Åtkomst till inställningar för omvandling (skala): Tryck på ratten.</p>

Se bilagan Översikt parameter-ID

Trycket mäts med en 0–10 V-signal. Den uppmätta spänningen måste omvandlas till ett tryckvärde av regulatören.

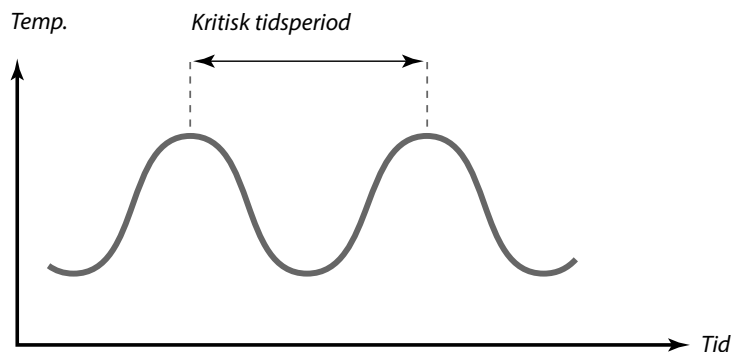
Följande rutin startar omvandlingen:
Tryck på rattreglaget för att se diagrammet och ange värdena för de två inspänningarna och relaterade tryckvärden.
Tryckvärdesintervall: 0 ... 1999 Pa

De fabriksinställda spänningsvärdena kan ändras på de två separata menyerna X1 och X2.

I regel gäller att ju högre spänningen är, desto högre är det visade trycket.

Om du vill ställa in PI-regleringen exakt kan du använda följande metod:

- Ställ in "I-tid" (tidskonstant för integrering) på maxvärdet (999 s).
- Minska värdet för "P-band" (proportionalband) till dess att systemet börjar pendla (dvs. blir instabilt) med en konstant amplitud (det kan vara nödvändigt att försätta systemet i detta läge genom att ställa in ett extremt lågt värde).
- Hitta den kritiska tidsperioden på temperaturinspelaren eller använd ett stoppur.



Denna kritiska tidsperiod är karaktäristisk för systemet och du kan utvärdera inställningarna från den här kritiska perioden.

"I-tid" = 0.85 x kritisk tidsperiod

"P-band" = 2.2 x proportionalbandets värde under den kritiska tidsperioden

Om regleringen verkar gå för sakta kan du minska proportionalbandets värde med 10 %. Kontrollera att förbrukning föreligger när du ställer in parametrarna.

5.9 Fläkt-/tillb.styr. (fläkt-/tillbehörsstyrning)

Detta avsnitt beskriver funktionsmöjligheterna för relä 1 (F1), relä 2 (P2), relä 3 (X3), relä 4 (X4), relä 5 (X5), relä 7 (P7) och relä 8 (P8).

Schema 1 ställs in i krets 1, medan Schema 2 (och 3) ställs in i krets 2 eller Allmän regulator.

När regulator ECL Comfort är i sparläge kan systemet vara i totalstopp eller arbeta i Saving-tillstånd.

Utgången X3 (Tillvalsfunktion ID 1x090) är flexibel och har olika alternativ, beroende på applikation. Se tabellen i parameterbeskrivningen.

A214.6 och A314.3:

Parametern Fläktfunktion (ID 11137) har inga funktioner. Parametern är förberedd för framtida användning.

A314.4–A314.7 och A314.9:

Utgången X4 styrs från Schema 3.

Komfort = relä stängt, Saving = relä öppet.

Utgången X5 används i A314.6 och A314.7. X5 är ON vid kylningskrav

Utgången P7 (i ECA 32) används i A314.4–A314.7 för reglering av cirkulationspumpen i vätskebatteriet.

Utgången P8 (i ECA 32) används i A314.4, A314.5 och A314.9 för reglering av Nattspjäll.

Parametern Stop difference (ID 1x194) används på olika sätt beroende på applikation:

- A214.6: När X3 är inställd för att fungera som rumstermostat.
- A314.4–A314.7:

Vid användning av funktionen Nattkylning. Rumstemperaturen måste vara Stop difference högre än utetemperaturen för att möjliggöra Nattkyla.



Parametrar som anges med ett ID-nummer som 1x607 innebär en universell parameter.
x står för krets-/parametergrupp.

Användarmanual ECL Comfort 210/296/310, applikation A214/A314

MENU > Inställningar > Fläkt-/tillb.styr. (fläkt-/tillbehörsstyrning)

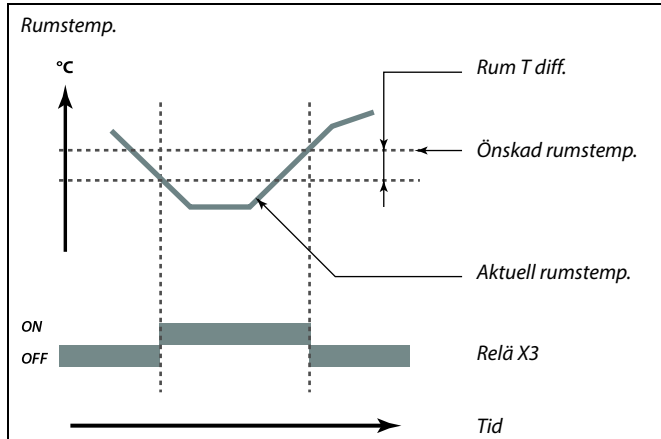
Rum T diff.	1x027
<p>Relä 3 (X3) kan aktiveras när rumstemperaturen understiger den önskade rumstemperaturen. Relä X3 aktiveras när skillnaden mellan den aktuella rumstemperaturen och den önskade rumstemperaturen är högre än det inställda värdet. Relä X3 inaktiveras när den aktuella rumstemperaturen är högre än den önskade rumstemperaturen.</p>	

Se bilagan Översikt parameter-ID

OFF: Funktionen är inaktiverad
Värde: Ställ in den önskade temperaturskillnaden



För att relä X3 ska kunna aktiveras i förhållande till rumstemperaturskillnaden måste kodinställningen under Tillvalsfunktion vara "3".



MENU > Inställningar > Fläkt-/tillb.styr. (fläkt-/tillbehörsstyrning)

Pump, frostsk. T (cirkulationspump, frysskyddstemp.)	1x077
<p>Frysskydd baserat på utetemperaturen. När utetemperaturen är under det inställda temperaturvärdet i Pump, frostsk. T kör regulatorn automatiskt igång pumpen (till exempel P1 eller X3) för att skydda systemet.</p>	

Se bilagan Översikt parameter-ID

OFF: Inget frysskydd.
Värde: Cirkulationspumpen är ON när utetemperaturen är under det inställda värdet.



Under normala förhållanden är ditt system inte frysskyddat om din inställning är under 0 °C eller OFF.
 För vattenbaserade system rekommenderas en inställning på 2 °C.



Om utetemperaturgivaren inte är ansluten och fabriksinställningen inte har ändrats till OFF är cirkulationspumpen alltid på (ON).

MENU > Inställningar > Fläkt-/tillb.styr. (fläkt-/tillbehörsstyrning)

Fläkt. ink. fördr. (relä 1, F1)	1x086
<p>Fördröjning för aktivering av fläkten.</p>	

Se bilagan Översikt parameter-ID

Värde: Ställ in fördröjningen (i sekunder).



En fördröjning av fläktens start kan förhindra frysskador i värmeväxlaren.

MENU > Inställningar > Fläkt-/tillb.styr. (fläkt-/tillbehörsstyrning)

Tillb. ink. fördr. (inkopplingsfördröjning för tillbehör, relä 2, P2)	1x087
<p>Ställ in fördröjningen för aktivering av spjället (relä 2, P2).</p>	

Se bilagan Översikt parameter-ID

0 till 900: Ställ in fördröjningen (i sekunder).



En fördröjning av spjällets öppning kan förhindra frysskador i värmeväxlaren.

Användarmanual ECL Comfort 210/296/310, applikation A214/A314

MENU > Inställningar > Fläkt-/tillb.styr. (fläkt-/tillbehörsstyrning)

Fläkt utg. funk. Fläktutgångsfunktion (relä 1, F1) 1x088

Önskad funktion för relä 1 (F1). F1 är vanligen fläkten. Koderna har olika betydelse.

Se bilagan Översikt parameter-ID

Kod:	Beskrivning (relä 1 (F1)):		
	Komfortläge	Sparläge	Fryslarm
0			
1			
2			
3			

Den anslutna enheten är avstängd

Den anslutna enheten är på



Exempel, kod = 1:

Fläkten är på i komfortläget. Vid fryslarm stängs fläkten av.



Beroende på applikationen kan regleringen av fläkten F1 dessutom vara relaterad till:

- Sparläget med eller utan Totalstopp.
- Inställning av Fläkthastighet.

MENU > Inställningar > Fläkt-/tillb.styr. (fläkt-/tillbehörsstyrning)

Tillb. utg. funk. (Tillbehörsutgångsfunktion, relä 2, P2) 1x089

Önskad funktion för relä 2 (P2). P2 är vanligen spjället. Koderna har olika betydelse.

Se bilagan Översikt parameter-ID

Kod:	Beskrivning (relä 2 (P2)):		
	Komfortläge	Sparläge	Fryslarm
0			
1			
2			
3			

Den anslutna enheten är avstängd

Den anslutna enheten är på



Exempel, kod = 1:

Spjället är öppet (PÅ) i komfortläget. Vid fryslarm stängs spjället (OFF).

MENU > Inställningar > Fläkt-/tillb.styr. (fläkt-/tillbehörsstyrning)

Tillvalsfunktion (relä 3, X3) 1x090

Önskad funktion för relä 3 (X3). Koderna har olika betydelse.

Se bilagan Översikt parameter-ID

Användarmanual ECL Comfort 210/296/310, applikation A214/A314

Kod:	0	1	2	3	4
A214.1	Pu-kyla	Sch-1	Sch-2	Kylkrav	
A214.2	Pu-värme	Sch-1	Sch-2		
A214.3	Pu-värme	Sch-1	Sch-2	Rumsterm.	
A214.4	Pu-värme	Sch-1	Sch-2	Kylkrav	Pu-kyla
A214.5	Pu-värme	Sch-1	Sch-2	Kylkrav	Pu-kyla
A214.6	Pu-värme	Sch-1	Sch-2	Rumsterm.	
A314.1	Pu-värme	Sch-1	Sch-2	Kylkrav	Pu-kyla
A314.2	Pu-värme	Sch-1	Sch-2	Kylkrav	Pu-kyla
A314.3	Pu-värme	Sch-1	Sch-2	Rumsterm.	

Pu-kyla: Reglering av cirkulationspumpen i kylningskretsen

Pu-värme: Reglering av cirkulationspumpen i värmekretsen

Sch-1: Följer Schema 1

Sch-2: Följer Schema 2

Kylkrav: ON vid kylningskrav

Rumsterm.: Rumstermostatfunktion

MENU > Inställningar > Fläkt-/tillb.styr. (fläkt-/tillbehörsstyrning)

Tillb.tidsstyrning (tillbehörstidsstyrning, relä 2, P2)	1x091
<i>Den anslutna enheten kan följa Schema 1 eller Schema 2.</i>	

Se bilagan Översikt parameter-ID

1: Relä 2 följer Schema 1.

2: Relä 2 följer Schema 2.

MENU > Inställningar > Fläkt-/tillb.styr. (fläkt-/tillbehörsstyrning)

Fläktfunktion	1x137
<i>Fläkten kan vara på även om sparläget är aktivt.</i>	

Se bilagan Översikt parameter-ID

OFF: Fläkten är avstängd under sparläget.

ON: Fläkten är på även under sparläget.

Användarmanual ECL Comfort 210/296/310, applikation A214/A314

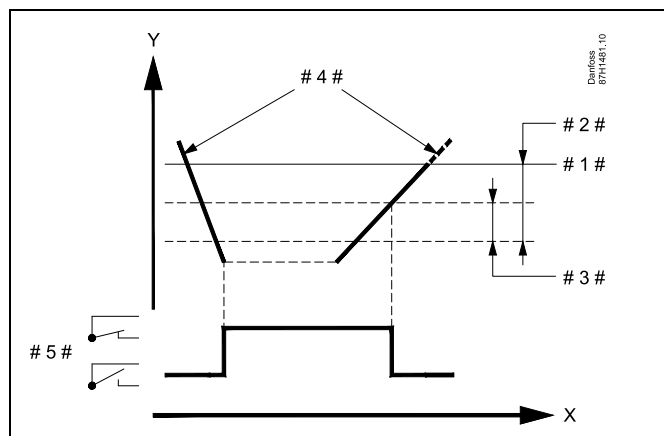
MENU > Inställningar > Fläkt-/tillb.styr. (fläkt-/tillbehörsstyrning)

Stop difference	1x194
------------------------	--------------

När mellanskillnaden mellan utetemperatur och rumstemperatur överstiger det inställda värdet aktiveras tillhörande funktion.	
--	--

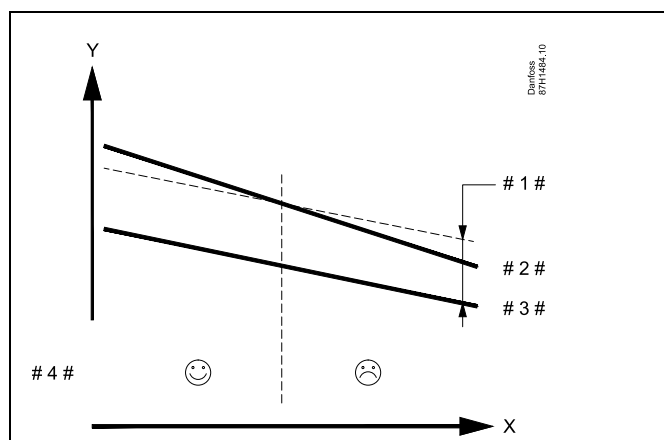
Se bilagan Översikt parameter-ID

Applikation A214.6:



- X = Tid
- Y = Temperatur
- # 1 # = Önskad rumstemperatur
- # 2 # = Rum T diff. (ID 1x027)
- # 3 # = Stopp diff. (ID 1x194)
- # 4 # = Rumstemperatur
- # 5 # = X3 status

Applikation A314.4 . . . A314.7:



- X = Tid
- Y = Temperatur
- # 1 # = Stopp diff. (ID 1x194)
- # 2 # = Rumstemperatur
- # 3 # = Utetemperatur
- # 4 # = Nattkyla möjlig/inte möjlig

Användarmanual ECL Comfort 210/296/310, applikation A214/A314

A314.3:

Vindpåverkan på fläkthastigheten

En vindhastighetsgivare kan anslutas till ECL-regulatorn för att reglera fläkthastigheten. Vanligen gäller att ju mer det blåser, desto högre är fläkthastigheten.

Signalen från vindhastighetsgivaren är en signal på 0–10 volt som tillämpas direkt på ingång S10. Spänningen stiger vid högre vindhastighet.

Den uppmätta spänningen på ingång S10 måste omvandlas till ett vindhastighetsvärde av regulatorn.

Proceduren nedan startar skalningen.

MENU > Inställningar > Fläkt-/tillb.styr. (fläkt-/tillbehörsstyrning)

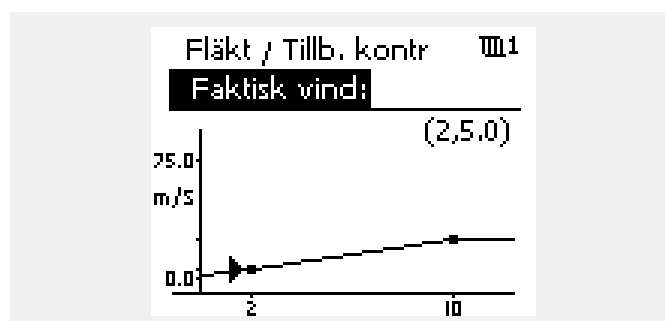
Faktisk vind
Den aktuella vindhastigheten anges i enheten m/s (meter per sekund).

Tryck på ratten för att se grafen och ange värdena för ingångsspänningen (2 och 10 volt) och visad vindhastighet.

Vindhastighet:	0.0– 75.0 m/s
Fasta spänningsinställningar:	2 V och 10 V
Fabriksinställningar:	(2, 5.0) och (10, 25.0)

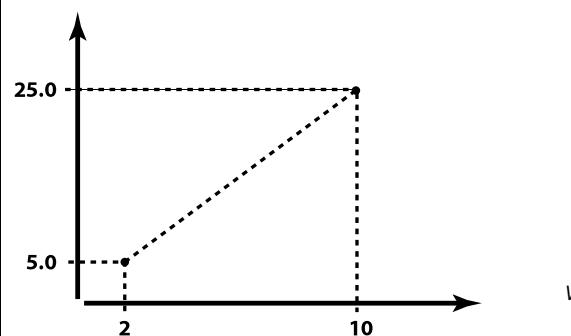
Detta innebär att Faktisk vind är 5.0 m/s vid 2.0 V och 25.0 m/s vid 10 V.

Vanligen gäller att ju högre spänningen är, desto högre är den visade vindhastigheten.



Exempel: Förhållande mellan ingångsspänning och visad vindhastighet

Vindhastighet (m/s)



Detta exempel visar att 2 V motsvarar 5.0 m/s och att 10 V motsvarar 25.0 m/s.

MENU > Inställningar > Fläkt-/tillb.styr. (fläkt-/tillbehörsstyrning)

Filterkonstant	1x081
Filter konstant dämpar uppmätta indata med den inställda faktorn.	

Se bilagan Översikt parameter-ID

Lägre värde: Mindre dämpning (låg filterkonstant)

Högre värde: Större dämpning (hög filterkonstant)

Användarmanual ECL Comfort 210/296/310, applikation A214/A314

MENU > Inställningar > Fläkt-/tillb.styr. (fläkt-/tillbehörsstyrning)

Styrspänning	1x104
Utgångsspänningen i förhållande till den uppmätta vindhastigheten.	

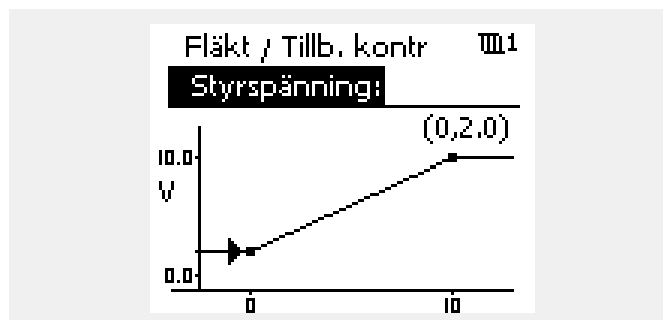
Se bilagan Översikt parameter-ID

Den uppmätta och omvandlade vindshastighetssignalen reglerar utgångssignalen Styrspänning. Vanligen gäller att ju högre vindhastigheten är, desto högre är styrspänningen för fläkthastigheten.

Tryck på ratten för att se grafen och ange värdena för vindhastigheten (0 och 10 m/s) och styrspänningen.

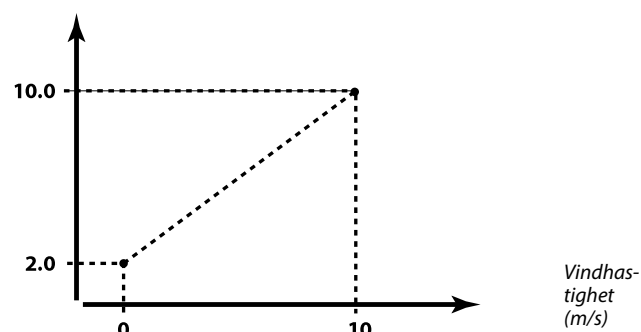
Styrspänning: 0.0– 10.0 V
 Fasta vindhastighetsinställningar: 0 (noll) m/s och 10 m/s.
 Fabriksinställningar: (0, 2.0) och (10, 10.0)
 Detta innebär att styrspänningen är 2.0 V vid 0 m/s och 10.0 V vid 10 m/s.

Vanligen gäller att ju högre vindhastigheten är, desto högre är styrspänningen.



Exempel: Förhållande mellan visad vindhastighet och styrspänning

Styrspänning



Detta exempel visar att 0 (noll) m/s motsvarar 2.0 V och att 10 m/s motsvarar 10.0 V.



Styrspänningen är endast tillgänglig från den interna modulen ECA 32.

5.10 Applikation

Avsnittet Applikation innehåller information om specifika applikationsrelaterade frågor.

Totalstopp (ID 1x021) fungerar på olika sätt, beroende på aktuell undertyp. I förhållande till parametern Fläktfunktion (ID 11137), valda undertyper och regulatorläge, finns olika funktioner. Se relaterade tabeller.

Stopp vid T ute" (ID 1x038) används för Nattfunktion. Utetemperaturen måste ligga högre än inställt värde för att Nattkyla ska aktiveras.

Välj komp T (ID 1x140) är en universell parameter:

A214.1–A214.6 och A314.1–A314.3:

Den önskade framlednings-/kanaltemperaturen kan påverkas av en kompensationsstemperatur, vilken mäts av S1 eller S2. Valet mellan S1 och S2 görs med hjälp av parametern Välj komp T.

A314.4–A314.7 och A314.9:

Den önskade framlednings-/kanaltemperaturen kan påverkas av en kompensationsstemperatur, vilken mäts av en av temperaturegivarna S1– S16.

Val av kompensationsgivare görs av parametern Välj komp T.

Värme avbrott (ID 1x179) finns i A314.4 och A314.5. När utetemperaturen blir högre än frånkopplingsvärde + 0.5 K stoppas värmen.

Lägre utetemperatur: När Aktuell och Ackumulerad utetemperatur kommer under frånkopplingsvärdet –0.5 K startas värmen.

Tidskonstanten för Ackumulerad utetemperatur är ett fast värde och motsvarar en genomsnittlig tidskonstant för byggnaden.

Parametern Stop difference (ID 1x194) används på olika sätt beroende på applikation:

A214.6: När X3 är inställd för att fungera som rumstermostat.

A314.4–A314.7: Vid användning av funktionen Nattkylning.

Rumstemperaturen måste vara Stop difference högre än utetemperaturen för att möjliggöra Nattkyla.

S4 filter finns i undertyperna A214.2, A214.4 och A314.1.

1. steg nivå och 2. steg nivå används för en mjuk övergång mellan återvinningsfasen och värme-/kylsteget.

Send desired T (ID 1x500) finns i några av undertyperna.



Parametrar som anges med ett ID-nummer som 1x607 innebär en universell parameter.
x står för krets-/parametergrupp.

Användarmanual ECL Comfort 210/296/310, applikation A214/A314

MENU > Inställningar > Applikation

ECA adr. (ECA adress, val av fjärrkontrollenhet)	1x010
Bestämmer signalöverföring och kommunikation med fjärrkontrollenheten för rumstemperaturen.	

Se bilagan Översikt parameter-ID

- OFF:** Ingen fjärrkontrollenhet. Endast rumstemperaturgivare, om någon.
- A:** Fjärrkontrollenhet ECA 30/31 med adress A.
- B:** Fjärrkontrollenhet ECA 30/31 med adress B.

Fjärrkontrollenheten ska ställas in därefter (A eller B).

MENU > Inställningar > Applikation

Totalstopp	1x021
Om du ställer in Totalstopp på OFF eller ON får du olika resultat beroende på den aktuella applikationen (undertyp). Dessa tillstånd är, bland andra:	
<ul style="list-style-type: none"> - Rumstemperaturreglerade applikationer. - Regulatorläge. - Önskad "Fläktfunktion" (ID 11137). 	

Se bilagan Översikt parameter-ID

OFF: Inget totalstopp

Värmeapplikationer i allmänhet:

Sparläge: Den önskade framlednings-/kanaltemperaturen sänks enligt önskad kanal-/rumstemperatur.

Kylapplikationer i allmänhet:

Sparläge: Kylningen stoppas.

ON: Totalstopp

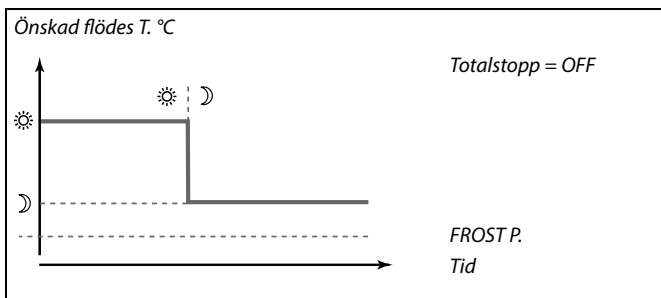
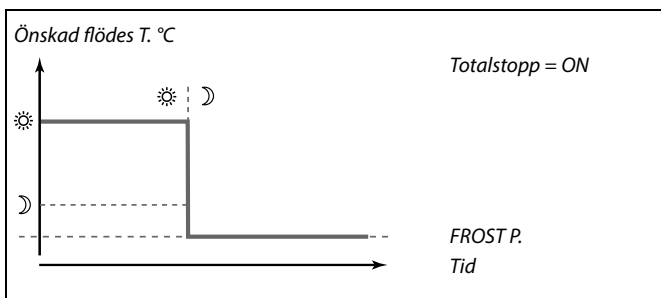
Värmeapplikationer i allmänhet:

Sparläge: Den önskade framlednings-/kanaltemperaturen sänks till värdet för frysskydd.

Kylapplikationer i allmänhet:

Sparläge: Kylningen stoppas.

Exemplen nedan är relaterade till värmeapplikationer:

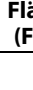
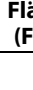
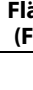
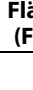



Minimibegränsningen (Min. temp.) av framledningstemp. överstyrs när totalstopp är på.


Användarmanual ECL Comfort 210/296/310, applikation A214/A314

Fläktstyrning kopplad till den aktuella applikationen (undertyp), totalstopp, fläktfunktion och läge:

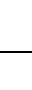
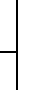




A214.1, A214.6 och A314.3
(med och utan rumstemperatursignal):


	Totalstopp (ID 11021)	Fläkt (F1)
Läge:		
Komfort	OFF	
	ON	
Sparläge	OFF	
	ON	


 = Fläkt OFF

 = Fläkt ON

A214.2, A214.3, A314.4, A314.5 och A314.9
(med rumstemperatursignal):

	Totalstopp (ID 11021)	Fläktfunktion (ID 11137)	Fläkt (F1)
Läge:			
Komfort	OFF	OFF	
	ON	OFF	 *
	OFF	ON	
	ON	ON	
Sparläge	OFF	OFF	 *
	ON	OFF	 *
	OFF	ON	
	ON	ON	

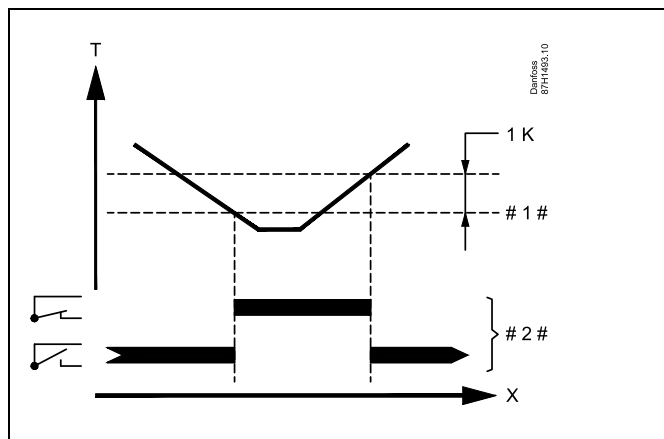
 = Fläkt OFF

 = Fläkt ON

* Se funktionsschemat
Fläktstopp, värmeapplikationer.

Användarmanual ECL Comfort 210/296/310, applikation A214/A314

Funktionsschema Fläktfunktion, värmeapplikationer:



- X = Time
- T = Rumstemperatur
- # 1 # = Önskad rumstemperatur
- # 2 # = Outputstatus

Användarmanual ECL Comfort 210/296/310, applikation A214/A314

A214.2, A214.3, A314.4, A314.5 och A314.9
(utan rumstemperatursignal):

	Totalstopp (ID 11021)	Fläktfunktion (ID 11137)	Fläkt (F1)
Läge:			
Komfort	OFF	OFF	
	ON	OFF	
	OFF	ON	
	ON	ON	
Sparläge	OFF	OFF	
	ON	OFF	
	OFF	ON	
	ON	ON	

= Fläkt OFF

= Fläkt ON

A214.4, A214.5, A314.1, A314.2, A314.6 och A314.7
(med och utan rumstemperatursignal):

	Totalstopp (ID 11021)	Fläktfunktion (ID 11137)	Fläkt (F1)
Läge:			
Komfort	OFF	OFF	*
	ON	OFF	*
	OFF	ON	*
	ON	ON	*
Sparläge	OFF	OFF	
	ON	OFF	
	OFF	ON	
	ON	ON	

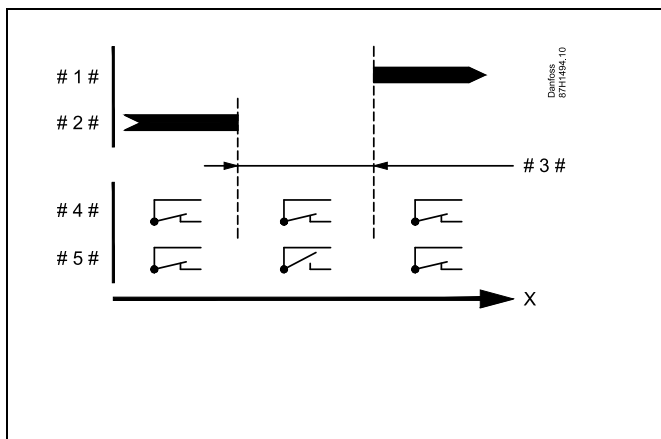
= Fläkt OFF

= Fläkt ON

* Se funktionsschemat
Fläktfunktion, värme-/kylapplikation

Användarmanual ECL Comfort 210/296/310, applikation A214/A314

Funktionsschema Fläktfunktion, värme-/kylapplikationer:



- X = Time
- # 1 # = Kylläge
- # 2 # = Värmeläge
- # 3 # = Neutralzon (ID 11009)
- # 4 # = Fläktfunktion (ID 11137) = ON
- # 5 # = Fläktfunktion (ID 11137) = OFF

MENU > Inställningar > Applikation

Stopp vid T ute **1x038**

När utetemperaturen överstiger inställt gränsvärde aktiveras den relaterade funktionen.

Se bilagan Översikt parameter-ID

Värde: Gräns för funktioner som är beroende av utetemperaturen.

OFF: Funktionen Stopp vid T ute är inte aktiv.

MENU > Inställningar > Applikation

Pump, frosts. T (cirkulationspump, frysskyddstemp.) **1x077**

Frysskydd baserat på utetemperaturen.
När utetemperaturen är under det inställda temperaturvärdet i Pump, frosts. T kör regulatören automatiskt igång pumpen (till exempel P1 eller X3) för att skydda systemet.

Se bilagan Översikt parameter-ID

OFF: Inget frysskydd.

Värde: Cirkulationspumpen är ON när utetemperaturen är under det inställda värdet.



Under normala förhållanden är ditt system inte frysskyddat om din inställning är under 0 °C eller OFF.

För vattenbaserade system rekommenderas en inställning på 2 °C.



Om utetemperaturgivaren inte är ansluten och fabriksinställningen inte har ändrats till OFF är cirkulationspumpen alltid på (ON).

Användarmanual ECL Comfort 210/296/310, applikation A214/A314

MENU > Inställningar > Applikation

Ackum. filter (ackumuleringsfilter)	1x082
<p>Värdet bestämmer filtreringen av önskad inlopps-/kanaltemperatur för att enheten korrekt ska kunna ändras från värme- till kylningsläge eller vice versa. Det inställda värdet är en indirekt tidskonstant. Tidskonstanten som uppstår anges i exemplen nedan.</p>	

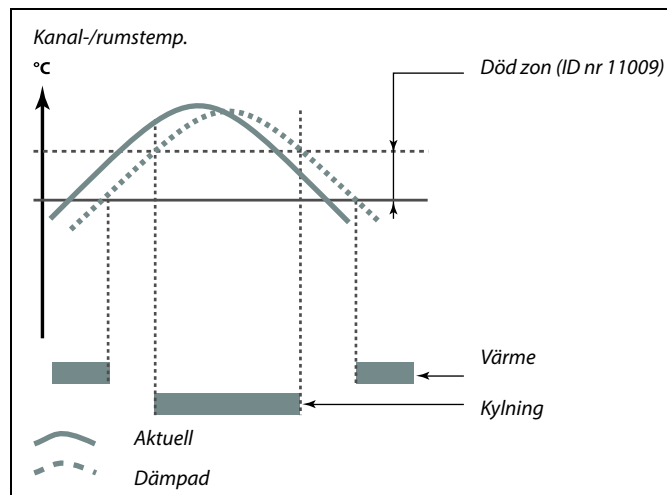
Se bilagan Översikt parameter-ID

Lågt värde: Mindre dämpning.

Högt värde: Större dämpning.

Inställningsvärdena (exempel) ger följande ungefärliga tidskonstanter:

Inställt värde (exempel):	Tidskonstant som uppstår:
1:	80 sek.
2:	160 sek.
5:	~ 7 min
10:	~ 14 min
20:	~ 25 min
50:	~ 1 timme
100:	~ 2 timmar
200:	~ 4 timmar
250:	~ 5.5 timmar



Inställningen av Ackum.filter förhindrar oväntade ändringar mellan värme och kyla eller ändringar mellan värme och passiv kyla.

MENU > Inställningar > Applikation

Frost P. T (frysskyddstemp.)	1x093
<p>Ställ in önskad tillloppstemperatur vid temperaturgivaren S3 för att skydda systemet mot frysning (vid värmefrånkoppling, totalstopp osv.). När temperaturen vid S3 blir lägre än inställningen öppnas den motoriserade reglerventilen gradvis.</p>	

Se bilagan "Översikt parameter-ID"



Frysskyddstemperaturen kan även ställas in på din favoritdisplay när lägesväljaren är i frysskyddsläget.

MENU > Inställningar > Applikation

Komp. T-val (val av kompensationsstemperatur)	1x140
<p>Val av kompensationsstemperatur.</p>	

Se bilagan Översikt parameter-ID

OFF: Kompensationsstemperaturen mäts genom S1 eller S1-värdet som tas emot från ECL 485-bussen.

ON: Kompensationsstemperaturen mäts genom S2.

Sx-värde: Kompensationsstemperaturen.

Överstyrningslägets funktioner:

Följande inställningar beskriver den allmänna funktionen för serierna ECL Comfort 210/296/310. Lägena som förklaras är typiska och ej kopplade till applikationerna. De kan avvika från överstyrningslägena i din applikation.

MENU > Inställningar > Applikation

Ext. input (extern överstyrning)	1x141
Välj inställning för Ext. input (extern överstyrning). Med hjälp av en omkopplare kan regulatorn överstyras till komfort-, spar-, frysskydds- eller konstant temperaturläge.	

Se bilagan "Översikt parameter-ID"

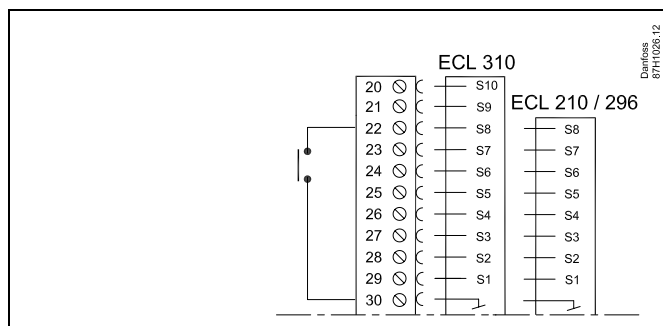
OFF: Inga inställningar har valts för extern överstyrning.

S1 till S16: Inställning vald för extern överstyrning.

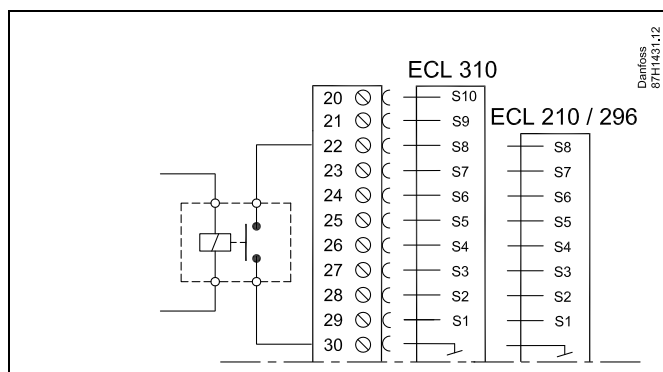
Om S1 till S6 väljs som överstyrningsingång måste överstyrningsomkopplaren ha guldpläterade kontakter. Om S7 till S16 väljs som överstyrningsingång kan överstyrningsomkopplaren ha vanliga kontakter.

Se ritningarna för anslutningsexempel på överstyrningsomkoppling och överstyrningsrelä till ingång S8.

Exempel: Anslutning av en överstyrningsomkopplare



Exempel: Anslutning av ett överstyrningsrelä



Välj endast en fri ingång för överstyrning. Om en redan använd ingång används för överstyrning kommer funktionaliteten för denna ingång också att försummas.



Se också "Ext. mode".

Användarmanual ECL Comfort 210/296/310, applikation A214/A314

MENU > Inställningar > Applikation

Ext. mode (externt överstyrningsläge)		1x142
Krets	Inställningsområde	Fabriksinställning
	KOMFORT/SAVING FROST P./KONST. T	KOMFORT
Överstyrningsläget kan aktiveras för spar-, komfort-, frost P- eller konstant T-läget. För att regulatorläget ska kunna överstyras måste det vara i tidsplansläget.		

Se bilagan "Översikt parameter-ID"

Välj ett överstyrningsläge:

- SAVING:** Aktuell krets är i sparläget när överstyrningsomkopplaren är stängd.
- KOMFORT:** Aktuell krets är i komfortläget när överstyrningsomkopplaren är stängd.
- FROST P.** Värme eller VV-kretsen stängs, men är fortfarande frysskyddad.
- KONSTANT T:** Aktuell krets reglerar en konstant temperatur*.)

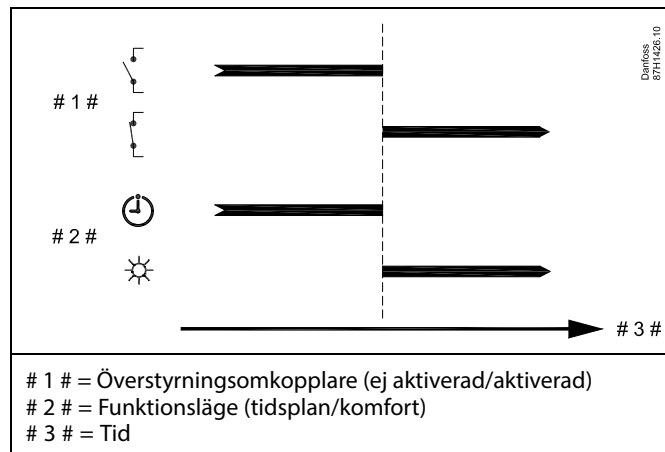
*) Se också Önskad T (1x004), inställning av önskad framledningstemperatur (MENU > Inställningar > Framledningstemp.)

Se också Retur T begr. (1x028), inställning av returtemperaturbegränsning (MENU > Inställningar > Retur T gräns)

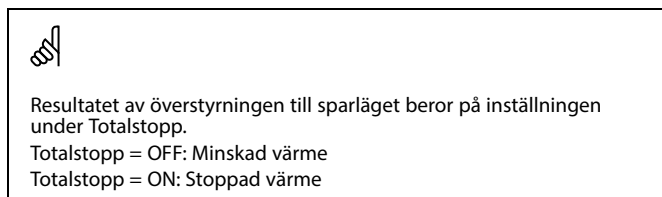
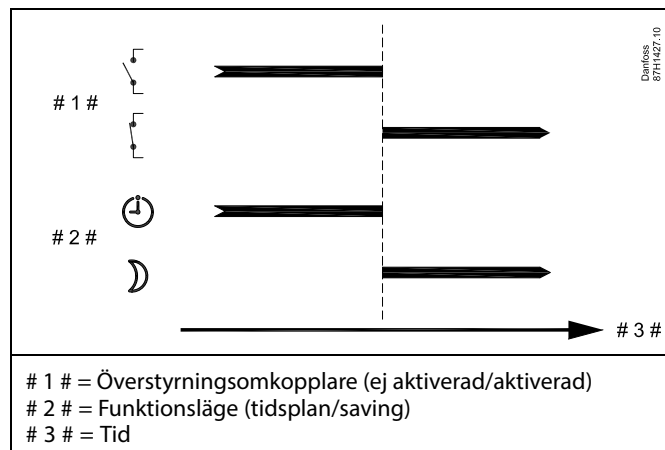
Processdiagrammet visar funktionaliteten.



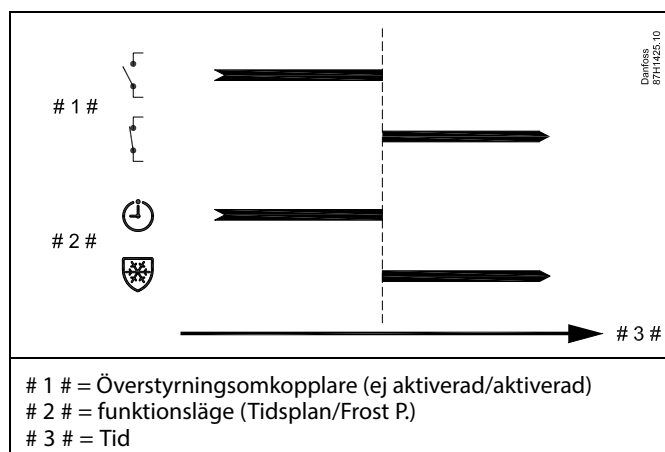
Exempel: Överstyrning till komfortläget



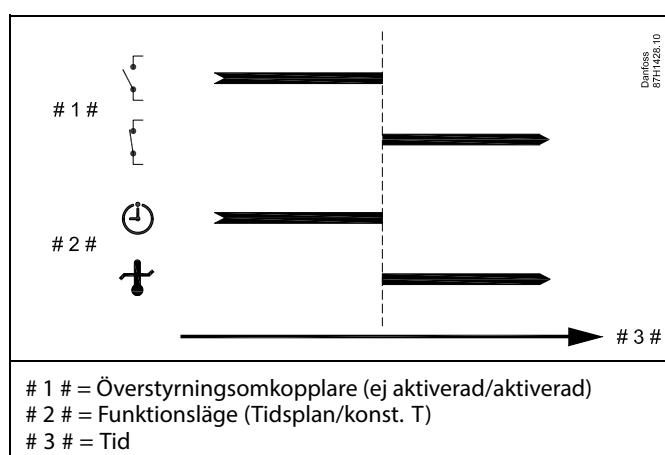
Exempel: Överstyrning till sparläget



Exempel: Överstyrning till frysskyddsläge



Exempel: Överstyrning till konstant temperaturläge



Värdet Konst. T kan påverkas av:

- max temp.
- min temp.
- gräns för rumstemp.
- gräns för returtemp.
- gräns för flöde/effekt

Användarmanual ECL Comfort 210/296/310, applikation A214/A314

MENU > Inställningar > Applikation

Värme avbrott, (gräns för värme stopp)

1x179

Se bilagan "Översikt parameter-ID"

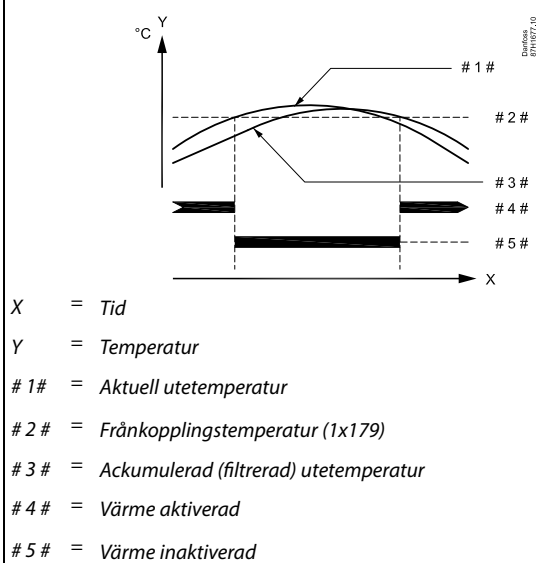
Uppvärmningen kan stängas av om utetemperaturen överskrider det inställda värdet. Ventilen stängs och efter efterkörningstiden stannar cirkulationspumpen. "Min temp." överstyrs.

Uppvärmningssystemet sätts på igen när utetemperaturen och den ackumulerade (filtrerade) utetemperaturen blir lägre än det inställda värdet.

Den här funktionen kan spara energi.

Ställ utetemperaturen på det värde vid vilket du vill att uppvärmningssystemet ska stängas av.

Värme avbrott



Värmefrånkoppling är bara aktivt när regulatorläget är i planerat arbete. När frånkopplingsvärdet är inställt på OFF förekommer ingen värmefrånkoppling.

MENU > Inställningar > Applikation

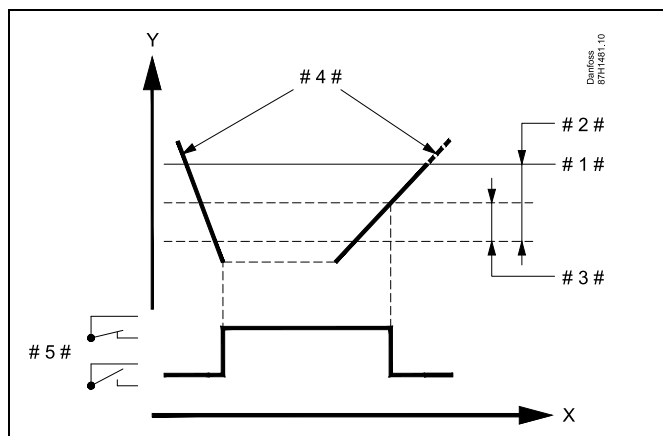
Stop difference

1x194

När mellanskillnaden mellan utetemperatur och rumstemperatur överstiger det inställda värdet aktiveras tillhörande funktion.

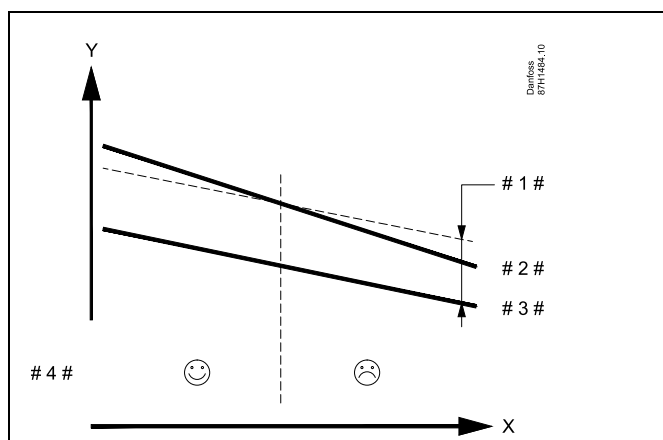
Se bilagan Översikt parameter-ID

Applikation A214.6:



- X = Tid
- Y = Temperatur
- # 1 # = Önskad rumstemperatur
- # 2 # = Rum T diff. (ID 1x027)
- # 3 # = Stopp diff. (ID 1x194)
- # 4 # = Rumstemperatur
- # 5 # = X3 status

Applikation A314.4 . . . A314.7:



- X = Tid
- Y = Temperatur
- # 1 # = Stopp diff. (ID 1x194)
- # 2 # = Rumstemperatur
- # 3 # = Utetemperatur
- # 4 # = Nattkyla möjlig/inte möjlig

Användarmanual ECL Comfort 210/296/310, applikation A214/A314

MENU > Inställningar > Applikation

S4 filter	1x304
<i>Filtreringen av den uppmätta temperaturen vid S4 förhindrar instabilitet i regleringen av kanaltemperaturen. Det inställda värdet är en indirekt tidskonstant. Tidskonstanten som uppstår anges i exemplen nedan.</i>	

Se bilagan Översikt parameter-ID

Lågt värde: Låg filtrering (mindre dämpning)

Högt värde: Hög filtrering (större dämpning)

Inställningsvärdena (exempel) ger följande ungefärliga tidskonstanter:

Inställt värde (exempel):	Tidskonstant som uppstår:
1	1 sek.
2	1.5 sek.
5	4 sek.
10	7 sek.
20	14 sek.
50	35 sek.
100	70 sek.

MENU > Inställningar > Applikation

1. steg nivå	1x368
<i>Det totala regleringsområdet omfattas av M2 inom inställt %-värde.</i>	

Se bilagan Översikt parameter-ID

MENU > Inställningar > Applikation

2. steg nivå	1x369
<i>Från det inställda procentvärdet och upp till 100 % omfattas regleringen av M1.</i>	

Se bilagan Översikt parameter-ID

Användarmanual ECL Comfort 210/296/310, applikation A214/A314

MENU > Inställningar > Applikation

Skicka önskad T

1x500

När regulatören agerar slav i ett system med master och slav kan information om önskad tillloppstemperatur skickas till masterregulatören via ECL 485:s kommunikationsbuss.

Stand-alone-regulator:

Underkretsar kan skicka önskad tillloppstemperatur till masterkretsen.

Se bilagan "Översikt parameter-ID"

OFF: Information om önskad tillloppstemperatur skickas inte till masterregulatören.

ON: Information om önskad tillloppstemperatur skickas till masterregulatören.



"Krav, offset" måste ställas in på ett värde i masterregulatören för att denna ska reagera på en önskad tillloppstemperatur från en slavregulator.



När regulatören är slav måste adressen vara 1, 2, 3 till 9 för att den ska kunna skicka önskad temperatur till masterregulatören (läs mer i avsnitten "Övrigt" och "Flera regulatorer i samma system").

5.11 Larm

Många tillämpningar i serierna ECL Comfort 210 och 310 har en larmfunktion. Larmfunktionen aktiverar relä 4 (A214-applikationerna i ECL Comfort 210 eller 310) eller relä 6 (A314-applikationerna i ECL Comfort 310).

Larmreläet kan aktivera en lampa, siren, ingång till en larmöverföringsenhet m.m.

Vanliga larm, typ 1:


- S3-defekt
- Aktuell S3-temperatur skiljer sig från den önskade S3-temperaturen.
- Brandlarm (S8)
- Filterövervakn. S10 (Digital 10)
- Värmeåtervinning
- Aktivering av en frysskyddstermostat (S7)
- Avkänning av frystemperatur vid S5 eller S6

Typ 1-larm finns så länge som orsaken till larmet finns.


Vanliga larm, typ 2:

- Fläktövervakn. S9 (Digital 9)
- Inlet pressure
- Tryck utlopp
- Frånkoppling eller kortslutning av en temperaturgivare eller dess anslutning.

Typ 2-larm finns även om orsaken till larmet inte längre föreligger. Nollställ alarmer för att ta bort dem.

När ett larm har aktiverats visas  på favoritdisplayen.

Gör så här för att hitta orsaken till larmet:

- Välj MENU.
- Välj Larm.
- Välj Larm översikt.  visas vid larmet i fråga.

Vissa larm genereras om ett uppmätt värde är högre eller lägre än inställda värden.



Parametrar som anges med ett ID-nummer som 1x607 innebär en universell parameter.
x står för krets-/parametergrupp.

Användarmanual ECL Comfort 210/296/310, applikation A214/A314

MENU > Inställningar > Larm

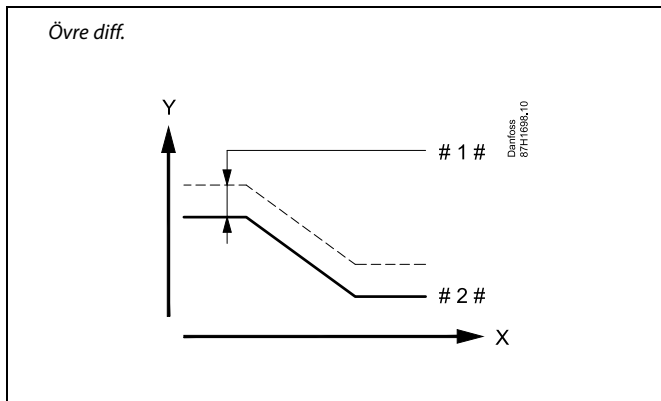
Övre diff. 1x147

Larmet aktiveras om den aktuella tilllops-/kanaltemperaturen ökar mer än den inställda differensen (godtagbar temperaturdifferens över önskad tilllops-/kanaltemperatur). Se även "Fördröjning".

Se bilagan "Översikt parameter-ID"

OFF: Den relaterade larmfunktionen är inte aktiv.

Värde: Larmfunktionen aktiveras om den aktuella temperaturen överskrider den godtagbara differensen.



X = Tid
 Y = Temperatur
 # 1 # = Övre diff.
 # 2 # = Önskad tilloppstemperatur

MENU > Inställningar > Larm

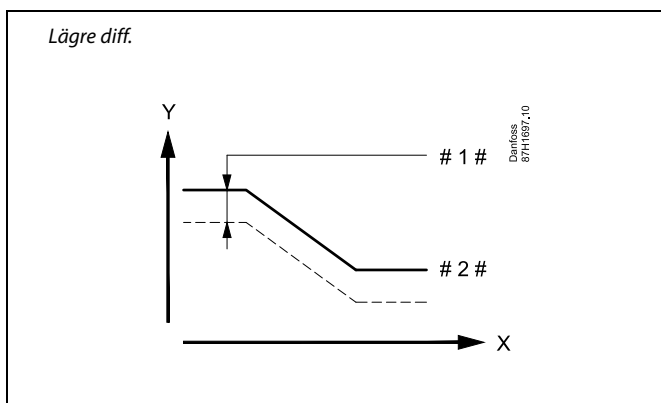
Lägre diff. 1x148

Larmet aktiveras om den aktuella tilllops-/kanaltemperaturen sänks mer än den inställda differensen (godtagbar temperaturdifferens under önskad tilllops-/kanaltemperatur). Se även "Fördröjning".

Se bilagan "Översikt parameter-ID"

OFF: Den relaterade larmfunktionen är inte aktiv.

Värde: Larmfunktionen aktiveras om den aktuella temperaturen underskrider den godtagbara differensen.



X = Tid
 Y = Temperatur
 # 1 # = Lägre diff.
 # 2 # = Önskad tilloppstemperatur

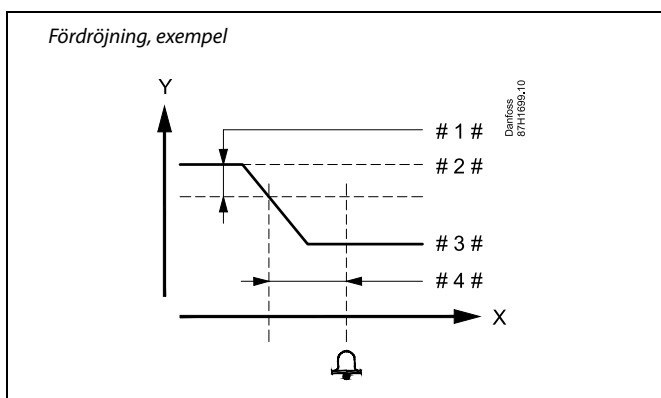
MENU > Inställningar > Larm

Fördröjning, exempel 1x149

Om ett larmtillstånd från antingen "Övre diff." eller "Lägre diff." varar längre än den inställda fördröjningen (i minuter), aktiveras larmfunktionen.

Se bilagan "Översikt parameter-ID"

Värde: Larmfunktionen kommer att aktiveras om larmtillståndet kvarstår efter den inställda fördröjningen.



X = Tid
 Y = Temperatur
 # 1 # = Lägre diff.
 # 2 # = Önskad tilloppstemperatur
 # 3 # = Aktuell tilloppstemperatur
 # 4 # = Fördröjning (ID 1x149)

Användarmanual ECL Comfort 210/296/310, applikation A214/A314

MENU > Inställningar > Larm

Lägsta t.	1x150
<i>Larmfunktionen aktiveras inte om den önskade framlednings-/kanaltemperaturen är lägre än det inställda värdet.</i>	

Se bilagan "Översikt parameter-ID"



Om larmet försvinner kommer även larmindikeringen och utsignalen att försvinna.

MENU > Inställningar > Larm

Rensa alarm	1x390
<i>Larm av typ 2 (som kräver manuell återställning) kan återställas här.</i>	

Se bilagan Översikt parameter-ID



Ett larm kan rensas (till OFF).
Om larmets orsak fortfarande finns kvar ändras OFF till ON efter 10 sekunder (larmtyper utan fördröjning) eller efter larmets fördröjningstid (larmtyper med fördröjning).

OFF: Inga larm finns

ON: Återställa larmet

MENU > Inställningar > Larm

Larm, högt	1x614
<i>När det uppmätta värdet överstiger sättnvärdet aktiveras larmet.</i>	

Se bilagan "Översikt parameter-ID"

Värde: Ställ in larmvärdet

MENU > Inställningar > Larm

Larm, lågt	1x615
<i>När det uppmätta värdet understiger det inställda värdet aktiveras larmet.</i>	

Se bilagan "Översikt parameter-ID"

Värde: Ställ in larmvärdet

MENU > Inställningar > Larm

Larmvärde	1x616
<i>En Frost termostat kan anslutas till Frost termostat-givaringången. När temperaturen som uppmäts av Frost termostat understiger det inställda värdet aktiveras S7-ingången. Fryslarmet kan aktiveras när kontakterna i Frost termostat öppnas eller stängs.</i>	

Se bilagan Översikt parameter-ID

0: Fryslarmet aktiveras när kontakterna i Frost termostat stängs.

1: Fryslarmet aktiveras när kontakterna i Frost termostat öppnas.



Ett aktiverat fryslarm öppnar reglerventilen helt, stänger spjället, startar cirkulationspumpen och stoppar fläkten.



Larmvärde = 0:
Ett aktivt fryslarm indikeras med en på displayen och som OFF på favoritdisplay nr 3.

Larmvärde = 1:
Ett aktivt fryslarm indikeras med en på displayen och som ON på favoritdisplay nr 3.

Se även Larm, tidsslut, parameter 1x617.

Användarmanual ECL Comfort 210/296/310, applikation A214/A314

MENU > Inställningar > Larm

Larm, tidsslut	1x617
<i>Larmet aktiveras när orsaken till larmet har funnits under en längre tid (i sekunder) än det inställda värdet.</i>	

Se bilagan Översikt parameter-ID

Värde: Ställ in Larm, tidsslut

MENU > Inställningar > Larm

Larmvärde	1x636
<i>En brandskyddstermostat kan anslutas till S8-ingången. När temperaturen som uppmäts av brandskyddstermostaten överstiger det inställda värdet aktiveras S8-ingången. Brandlarmet kan aktiveras när kontakterna i brandskyddstermostaten öppnas eller stängs.</i>	

Se bilagan Översikt parameter-ID

- 0:** Brandlarmet aktiveras när kontakterna i brandskyddstermostaten stängs.
- 1:** Brandlarmet aktiveras när kontakterna i brandskyddstermostaten öppnas.

MENU > Inställningar > Larm

Larm, tidsslut	1x637
<i>Larmet aktiveras när orsaken till larmet har funnits under en längre tid (i sekunder) än det inställda värdet.</i>	

Se bilagan Översikt parameter-ID

Värde: Ställ in Larm, tidsslut



Ett aktivt brandlarm indikeras med en 🔔 på displayen.

S8 ingångsstatus:

MENU > Common controller > System > Raw input overview > S8:

0 = Ingång aktiverad. 1 = Ingång ej aktiverad.

Se även Larm, tidsslut, parameter 1x637.

Användarmanual ECL Comfort 210/296/310, applikation A214/A314

MENU > Inställningar > Larm

Larmvärde	1x656
<p>ID 10656 (Digital S9): <i>En differenstrycksomkopplare kan anslutas till S9-ingången. När differenstrycket, som mäts av differenstrycksomkopplaren underskrider det inställda värdet aktiveras S9-ingången. Larmet kan aktiveras när kontakterna i differenstrycksomkopplaren öppnas eller stängs.</i></p> <p>ID 11656 (Frostgräns T): <i>När den aktuella temperaturen som uppmätts av returtemperaturgivaren understiger det inställda värdet aktiveras fryslarmet.</i></p>	

Se bilagan Översikt parameter-ID

ID 10656 (Digital 9):

- 0:** Larmet aktiveras när kontakterna i differenstrycksomkopplaren stängs.
- 1:** Larmet aktiveras när kontakterna i differenstrycksomkopplaren öppnas.

ID 11656 (Frostgräns T):

När den aktuella temperaturen som uppmätts av returtemperaturgivaren understiger det inställda värdet aktiveras fryslarmet.

MENU > Inställningar > Larm

Larm, tidsslut	1x657
<p><i>Larmet aktiveras när orsaken till larmet har funnits under en längre tid (i sekunder) än det inställda värdet.</i></p>	

Se bilagan Översikt parameter-ID

Värde: Ställ in Larm, tidsslut

MENU > Inställningar > Larm

Larmvärde	1x676
<p><i>När den aktuella temperaturen som uppmätts av S6 understiger det inställda värdet aktiveras fryslarmet.</i></p>	

Se bilagan Översikt parameter-ID

Värde: Ställ in larmvärdet



ID 10656 (Digital 9):

Ett aktivt fläktlarm indikeras med en 🔔 på displayen.

S9 ingångsstatus:

MENU > Common controller > System > Raw input overview > S9:
 0 = Ingång aktiverad. 1 = Ingång ej aktiverad.

ID 11656 (Frostgräns T):

Ett aktivt fryslarm indikeras med en 🔔 på displayen.

Se även Larm, tidsslut, parameter 1x657.



Ett aktiverat fryslarm öppnar reglerventilen helt, stänger spjället, startar cirkulationspumpen och stoppar fläkten.



Ett aktiverat fryslarm öppnar reglerventilen helt, stänger spjället, startar cirkulationspumpen och stoppar fläkten.

MENU > Inställningar > Larm

Larmvärde	1x696
<p><i>En differenstrycksomkopplare kan anslutas till S10-ingången. När differenstrycket, som mäts av differenstrycksomkopplaren, överskrider det inställda värdet aktiveras S10-ingången. Larmet kan aktiveras när kontakterna i differenstrycksomkopplaren öppnas eller stängs.</i></p>	

Se bilagan Översikt parameter-ID

- 0:** Larmet aktiveras när kontakterna i differenstrycksomkopplaren stängs.
- 1:** Larmet aktiveras när kontakterna i differenstrycksomkopplaren öppnas.

MENU > Inställningar > Larm

Larm, tidsslut	1x697
<p><i>Larmet aktiveras när orsaken till larmet har funnits under en längre tid (i sekunder) än det inställda värdet.</i></p>	

Se bilagan Översikt parameter-ID

Värde: Ställ in Larm, tidsslut

MENU > Inställningar > Larm

Larm översikt, i allmänhet
<p><i>Åtkomst till en översikt som visar larmnummer/larmtyp. Larmnumret anges i larmregistret och kan erhållas från ett SCADA-system. Exempel: 5: Temp.övervakn.: Om ett larm aktiveras på grund av förhållanden i Temp.övervakn. placeras larm nr 5 i larmregistret.</i></p>

Larm översikt

- 1: Frost T
- 2: Gräns Frost T
- 3: Frost termostat
- 4: Brandsäkerhet
- 5: Temp.övervakn.
- 6: Flödesgivare T

6.0 Allmänna regulatorinställningar

6.1 Inledning till "Allmänna regulatorinställningar"

Vissa allmänna inställningar som gäller hela regulatorn är placerade i en särskild del av regulatorn.

Så kommer du till "Allmänna regulatorinställningar":

- | Åtgärd: | Ändamål: | Exempel: |
|---------|---|----------|
| | Välj "MENY" i någon krets | MENU |
| | Bekräfta | |
| | Välj kretsväljaren i displayens övre högra hörn | |
| | Bekräfta | |
| | Välj "Allmänna regulatorinställningar" | |
| | Bekräfta | |



6.2 Tid & datum

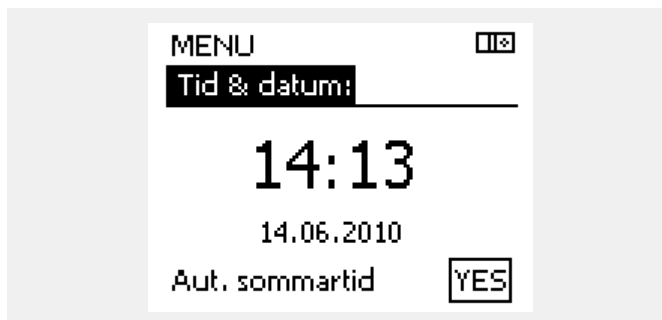
Det är bara nödvändigt att ställa in korrekt datum och tid i samband med den första användningen av ECL Comfort-regulatorn eller efter ett strömavbrott som har varat mer än 72 timmar.


Regulatorn har en 24-timmarsklocka.

Aut. sommartid (växling sommar-/vintertid)

YES: Regulatorns inbyggda klocka ställer automatiskt om sig +/- en timme de dagar då Centraleuropa byter till sommar- och vintertid.

NO: Du kan ändra manuellt mellan sommar- och vintertid genom att ställa fram eller tillbaka klockan.



 När regulatorerna är anslutna som slavar i ett master-/slavs-system (via ECL 485-kommunikationsbussen) får de "Tid & datum" från mastern.

Så här ställer du in tid och datum:

- | Åtgärd: | Ändamål: | Exempel: |
|---|---|--|
|  | Välj "MENU" | MENU |
|  | Bekräfta | |
|  | Välj kretsvaljaren längst upp i displayens högra hörn | |
|  | Bekräfta | |
|  | Välj gemensamma regulatorinställningar |  |
|  | Bekräfta | |
|  | Gå till "Tid & datum" | |
|  | Bekräfta | |
|  | Placera markören på den plats som ska ändras | |
|  | Bekräfta | |
|  | Ange önskat värde | |
|  | Bekräfta | |
|  | Flytta markören till nästa plats som ska ändras. Fortsätt tills "Tid & datum" har ställts in. | |
|  | Flytta slutligen markören till "MENU" | |
|  | Bekräfta | |
|  | Flytta markören till "HEM" | |
|  | Bekräfta | |

6.3 Semester

I det här avsnittet beskrivs semesterprogrammet för serierna ECL Comfort 210/310. Displayerna som visas är vanliga sådana och är inte kopplade till applikationerna. De kan avvika från displayerna i din tillämpning. I applikationerna A214/A314 kan semesterprogrammet dock endast hittas i krets 1, men den allmänna beskrivningen gäller ändå.

Användarmanual ECL Komfort 210/296/310, applikation A214/A314

Det finns ett semesterprogram för varje krets och ett semesterprogram för hela regulatorn.

Varje semesterprogram innehåller ett eller flera tidsprogram. De kan ställas in på ett startdatum och ett slutdatum. Den inställda perioden startar på startdatumet kl. 00.00 och slutar på slutdatumet kl. 00.00.

Du kan välja komfortläget, sparläget, frysskyddsläget eller komfort 7-23 (läget är aktivt före 07.00 och efter 23.00).

Ställa in semesterplanen:

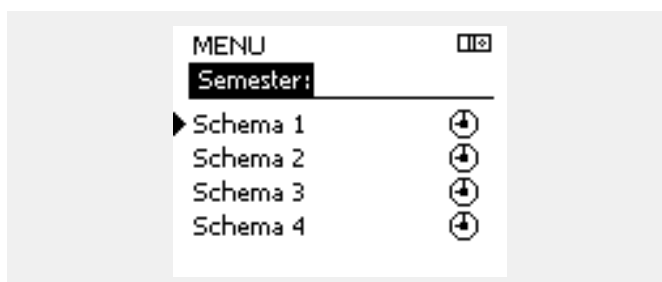
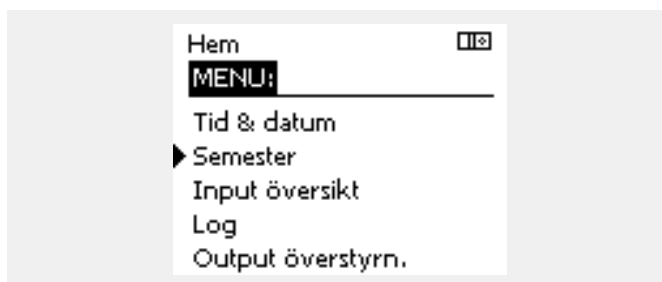
- | | | |
|---------|---|----------|
| Åtgärd: | Ändamål: | Exempel: |
| | Välj "MENU" | MENU |
| | Bekräfta | |
| | Välj kretsväljaren längst upp till höger på displayen | |
| | Bekräfta | |
| | Välj en krets eller gemensamma regulatorinställningar | |
| | Värme | |
| | VV | |
| | Gemensamma regulatorinställningar | |
| | Bekräfta | |
| | Gå till "Semester" | |
| | Bekräfta | |
| | Välj en tidsplan | |
| | Bekräfta | |
| | Bekräfta val av lägesväljare | |
| | Välj läge | |
| | · Komfort | |
| | · Komfort 7-23 | |
| | · Sparläge | |
| | · Frysskydd | |
| | Bekräfta | |
| | Ange först starttiden och sedan sluttiden | |
| | Bekräfta | |
| | Gå till "Menu" | |
| | Bekräfta | |
| | Välj "Yes" eller "No" i "Spara" Välj nästa tidsplan vid behov | |



Semesterprogrammet i de gemensamma regulatorinställningarna gäller för alla kretsar. Semesterprogrammet kan även ställas in individuellt i värme- och VV-kretsarna.



Slutdatumet måste vara minst en dag efter startdatumet.



Användarmanual ECL Komfort 210/296/310, applikation A214/A314

Semester, specifik krets/Common Controller

Vid inställning av ett semesterprogram i en specifik krets och ett annat semesterprogram i Common Controller används följande prioritering:





1. Komfort
2. Komfort 7–23
3. Sparläge
4. Frysskyddsläge

Semester, radera en inställd period:

- Välj tidsplanen i fråga
- Ändra läget till "Klocka"
- Bekräfta

ECA 30/31 kan inte överstyra semesterplaneringen för regulatorn tillfälligt.

Det går däremot att använda följande alternativ från ECA 30/31 när regulatorerna är i det schemalagda planerade läget:

-  Ledig dag
-  Semester
-  Förlängd komfortperiod
-  Förlängd sparperiod

Exempel 1:

Krets 1:
Semesterinställningen "Saving".

Common Controller:
Semesterinställningen "Komfort".

Resultat:
Så länge som "Komfort" är aktivt i Common Controller befinner sig krets 1 i "Komfort".

Exempel 2:

Krets 1:
Semesterinställningen "Komfort".

Common Controller:
Semesterinställningen "Saving".

Resultat:
Så länge som "Komfort" är aktivt i krets 1, befinner den sig i "Komfort".

Exempel 3:

Krets 1:
Semesterinställningen "Frysskydd".

Common Controller:
Semesterinställningen "Saving".

Resultat:
Så länge som "Saving" är aktivt i Common Controller befinner sig krets 1 i "Saving".



Tips för energibesparing:
Använd den förlängda sparperioden för att vädra (t.ex. för att ventilerarum med frisk luft från öppna fönster).



Anslutningar och inställningsprocedurer för ECA 30/31:
Se avsnittet "Övrigt".



Snabbguide "ECA 30/31 till överstyrningsläge":

1. Gå till ECA MENU.
2. Flytta markören till klocksymbolen.
3. Välj klocksymbolen.
4. Välj en av de fyra överstyrningsfunktionerna.
5. Nedanför överstyrningssymbolen: Ställ in timmar eller datum.

6.4 Input översikt

I det här avsnittet beskrivs den allmänna funktionen hos serierna ECL Comfort 210/296/310. De displayer som visas är typiska och inte applikationsrelaterade. De kan skilja sig från displayerna i din applikation.

”Input översikt” återfinns i de gemensamma regulatorinställningarna.

I denna översikt visas alltid systemets faktiska temperaturer (endast för avläsning).

MENU ☰	
Input översikt:	
▶ Ute T	0.8 °C
Rums T	25.7 °C
Framledn. T	50.7 °C
Tapp VV T	51.3 °C
Retur T	25.7 °C



”Outdoor acc. T” är detsamma som ”ackumulerad utetemperatur” och är ett värde som beräknas i ECL Comfort-regulatorn.

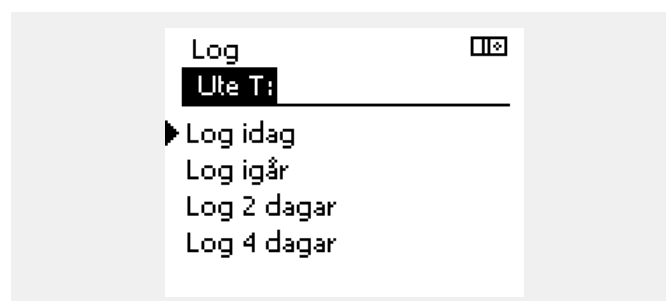
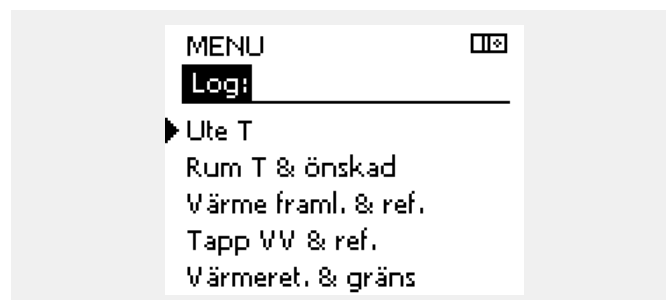
6.5 Log

I det här avsnittet beskrivs den allmänna funktionen hos serierna ECL Comfort 210/296/310. De displayer som visas är typiska och inte applikationsrelaterade. De kan skilja sig från displayerna i din applikation.

Med loggfunktionen (temperaturhistorik) kan du övervaka loggarna för idag, igår, de senaste två dagarna och även de senaste fyra dagarna för de anslutna givarna.

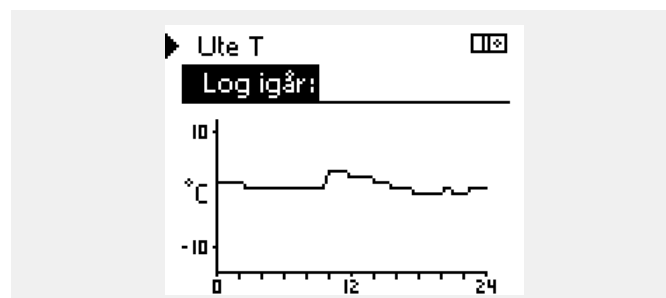
En loggdisplay visar den uppmätta temperaturen för relevant givare.

Loggfunktionen är bara tillgänglig i de gemensamma regulatorinställningarna.



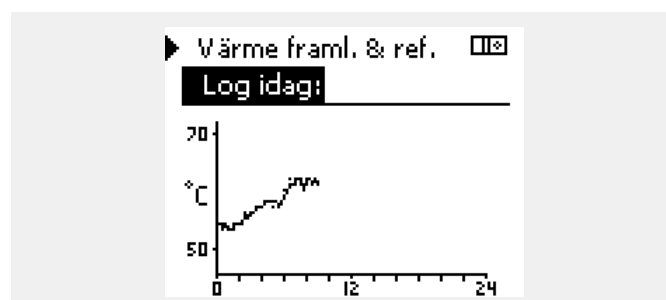
Exempel 1:

Endagslogg för igår som visar utetemperaturens utveckling under det senaste dygnet.



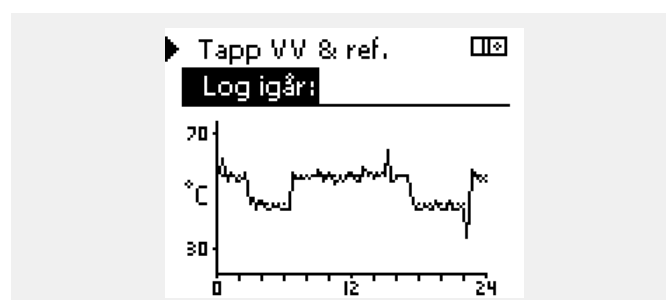
Exempel 2:

Dagens logg över den aktuella uppvärmningens framledningstemperatur samt önskad temperatur.



Exempel 3:

Gårdagens logg över varmvattnets framledningstemperatur samt önskad temperatur.



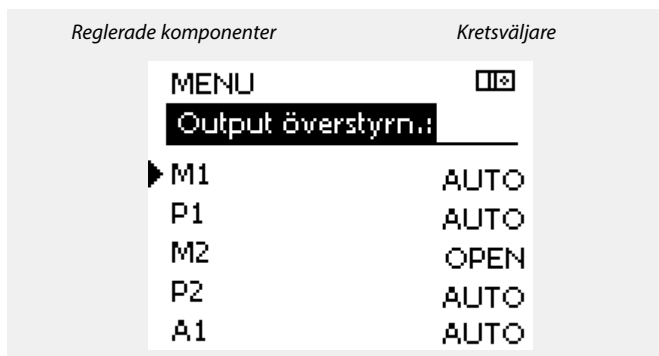
6.6 Output överstyrn.

I det här avsnittet beskrivs den allmänna funktionen hos serierna ECL Comfort 210/296/310. De displayer som visas är typiska och inte applikationsrelaterade. De kan skilja sig från displayerna i din applikation.

Output överstyrn. används för att inaktivera en eller flera av de reglerade komponenterna. Det kan vara användbart bland annat vid service.

Åtgärd:	Ändamål:	Exempel:
	Välj MENU i någon av översiktsdisplayerna	MENU
	Bekräfta	
	Välj kretsväljaren längst upp till höger på displayen	
	Bekräfta	
	Välj gemensamma regulatorinställningar	
	Bekräfta	
	Välj Output överstyrn.	
	Bekräfta	
	Välj en reglerad komponent	M1, P1 etc.
	Bekräfta	
	Justera statusen för den reglerade komponenten: Motoriserad reglerventil: AUTO, STOP, CLOSE, OPEN Pump: AUTO, OFF, ON	
	Bekräfta statusförändringen	

Kom ihåg att ändra tillbaka statusen igen så snart överstyrningen inte längre behövs.



Manuell reglering har högre prioritet än Output överstyrn.

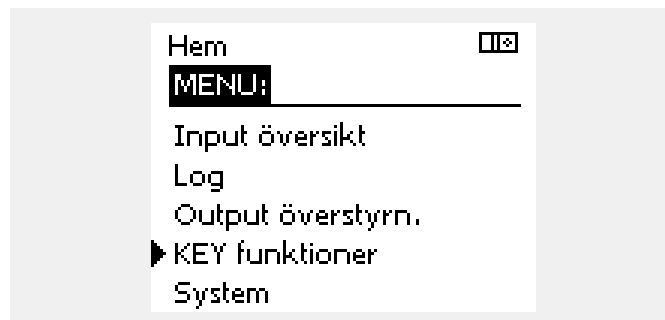
När den valda reglerade komponenten (output) inte är inställd på AUTO reglerar inte ECL Comfort-regulatorn komponenten i fråga (t.ex. pumpen eller den motoriserade reglerventilen). Frysskyddet är inte aktiverat.

När output överstyrn. av en reglerad komponent är aktiv visas symbolen ! till höger om lägesindikeringen på slutanvändarens display.

Ventiler (M), spjäll (M) och fläktar (V) kontrolleras i vissa applikationer av en 0–10 V-signal (0–100 %). Regleringen kan ställas in på AUTO eller ON.
AUTO: Normal reglering (0–100 %).
ON: Signalen på 0–10 V är inställd på procentvärdet som ställs in under indikeringen ON.

6.7 Nyckelfunktioner

Ny applikation	<p>Radera applikation: Tar bort den befintliga applikationen. När ECL-nyckeln införs kan en ny applikation väljas.</p>
Tillämpning	<p>Ger översikt över den faktiska applikationen i ECL-regulatorn. Tryck på inställningsratten igen för att stänga översikten.</p>
Fabriksinst.	<p>Systeminställning: I systeminställningen ingår bland annat kommunikationskonfiguration och ljusstyrka på displayen.</p> <p>Användarinställningar: Bland användarinställningarna ingår önskad rumstemperatur, önskad VV-temperatur, tidsplaner, värmekurvor och begränsningsvärden.</p> <p>Välj fabriksinst.: Återställer fabriksinställningarna.</p>
Kopiera	<p>Till: Kopieringsriktning</p> <p>Systeminställningar</p> <p>Användarinställningar</p> <p>Börja kopiera</p>
Nyckelöversikt	<p>Ger översikt över den införda ECL-nyckeln. (Exempel: A266-ver. 2.30). Vrid på ratten för att visa undertyperna. Tryck på ratten igen för att lämna översikten.</p>



En mer detaljerad beskrivning om hur olika nyckelfunktioner används finns i avsnittet om hur du sätter i ECL-applikationsnyckeln.



KEY översikt visar inte – genom ECA 30/31 – undertyperna för applikationsnyckeln.



Nyckeln införd/ej införd, beskrivning:

ECL Comfort 210/310, regulatorversioner lägre än 1.36:

- Ta ur applikationsnyckeln. Nu kan inställningar ändras under 20 minuter.
- Sätt på regulatorn **utan** att applikationsnyckeln är införd. Nu kan inställningar ändras under 20 minuter.

ECL Comfort 210/310, regulatorversioner 1.36 och högre:

- Ta ur applikationsnyckeln. Nu kan inställningar ändras under 20 minuter.
- Sätt på regulatorn **utan** att applikationsnyckeln är införd. Nu kan inställningar inte ändras.

ECL Comfort 296, regulatorversioner 1.58 och högre:

- Ta ur applikationsnyckeln. Nu kan inställningar ändras under 20 minuter.
- Sätt på regulatorn **utan** att applikationsnyckeln är införd. Nu kan inställningar inte ändras.

6.8 System

6.8.1 ECL version

I "ECL version" kan du alltid hitta en översikt över data för den elektroniska regulatorn.

Se till att du har den här informationen tillgänglig om du behöver kontakta Danfoss försäljningsavdelning angående regulatorn.

Information om ECL-applikationsnyckeln hittar du under "KEY funktioner" och "KEY översikt".

Code no.:	Danfoss försäljnings- och ordernummer för regulatorn
Hardware:	Regulatorns maskinvaruversion
Software:	Regulatorns programvaruversion (firmware)
Serienr.:	Unikt nummer för den enskilda regulatorn
Tillverkn.-vecka:	Vecka och år (VV.ÅÅÅÅ)

Exempel, ECL-version

System ☐☒	
ECL version:	
▶ Code no.	087H3040
Hardware	B
Software	10.50
Build no.	7475
Serienr.	5335

6.8.2 Extra utrustn.

ECL Comfort 310/310B:

Under "Extra utrustn." hittar du information om extra moduler, om det finns några sådana. Det kan till exempel vara ECA 32-modulen.

6.8.3 Ethernet

ECL Comfort 296/310/310B har ett kommunikationsinterface med Modbus/TCP genom vilket ECL-regulatorn kan anslutas till ett Ethernet-nätverk. På så sätt kan ECL 296/310/310B-regulatorn fjärrstyras baserat på vanliga kommunikationsinfrastrukturer.

Det går att lägga in de IP-adresser som krävs under Ethernet.

6.8.4 Server config

ECL Comfort 296/310/310B har ett kommunikationsinterface med Modbus/TCP genom vilket ECL-regulatorn kan övervakas och regleras via ECL Portal.

ECL Portal-relaterade parametrar konfigureras här.

Dokumentation för ECL Portal: Se <http://ecl.portal.danfoss.com>

Användarmanual ECL Comfort 210/296/310, applikation A214/A314

6.8.5 Energimätare (värmemätare) och M-bus, allmän information

Endast ECL Comfort 296/310/310B

Vid användning av applikationsnyckeln i ECL Comfort 296/310/310B kan upp till 5 energimätare anslutas till M-bus-anslutningarna.

En anslutning av energimätare kan:

- begränsa flödet
- begränsa effekten
- överföra energimätningssdata till ECL Portal, via Ethernet och/eller ett SCADA-system, via Modbus.

Många applikationer med reglering av värme-, kyl- eller tappvarmvattenkrets har möjlighet att reagera på data från energimätaren.

Kontrollera om den aktuella applikationsnyckeln kan ställas in att reagera på data från energimätaren så här:

Se Krets > MENU > Inställningar > Flow/power.

ECL Comfort 296/310/310B kan alltid användas i övervakningssyfte på upp till 5 energimätare.

ECL Comfort 296/310/310B fungerar som en M-bus-master och måste ställas in för att kommunicera med en eller flera anslutna energimätare.

Se MENU > Common controller > System > M-bus config

Teknisk info:

- Alla M-bus-data baseras på standarden SS-EN-1434.
- Danfoss rekommenderar energimätare med växelströmsmatning för att undvika att batteriet töms.

MENU > Common controller > System > M-bus config.

Status		Avläsning	
Krets	Inställningsområde	Fabriksinställning	
–	–	–	
Information om den aktuella M-bus-aktiviteten.			

IDLE: Normal status

INIT: Kommandot för initiering har aktiverats

SCAN: Kommandot för skanning har aktiverats

GATEW: Kommandot för gateway har aktiverats



Hämtning av energimätardata från ECL Portal är möjligt utan inställning av M-bus-konfigurationen.



ECL Comfort 296/310/310B återgår till IDLE när kommandona har slutförts.
Gateway används för avläsning av energimätare via ECL Portal.

Användarmanual ECL Comfort 210/296/310, applikation A214/A314

MENU > Common controller > System > M-bus config.

Baud (bitar per sekund)		5997
Krets	Inställningsområde	Fabriksinställning
-	300/600/1 200/2 400	300

Kommunikationshastigheten mellan ECL Comfort 296/310/310B och anslutna energimätare.



I normalfallet används 300 eller 2 400 baud.
Om ECL Comfort 296/310/310B ansluts till ECL Portal rekommenderas en baudhastighet på 2 400, förutsatt att energimätaren medger detta.

MENU > Common controller > System > M-bus config.

Command		5998
Krets	Inställningsområde	Fabriksinställning
-	NONE/INIT/SCAN/GATEW	NONE

ECL Comfort 296/310/310B är M-bus-masters. Olika kommandon kan aktiveras för att verifiera anslutna energimätare.



Skanningen kan ta upp till 12 minuter.
När alla energimätare har hittats kan kommandot ändras till INIT eller NONE.

NONE: Inget kommando aktiveras.

INIT: Initiering aktiveras.

SCAN: Skanning efter anslutna energimätare aktiveras. ECL Comfort 296/310/310B identifierar M-bus-adresser för upp till 5 anslutna energimätare och placerar dem automatiskt i avsnittet för energimätare. Den verifierade adressen placeras efter "Energy Meter 1 (2, 3, 4, 5)"

GATEW: ECL Comfort 296/310/310B fungerar som en gateway mellan energimätare och ECL Portal. Används endast för service.

MENU > Common controller > System > M-bus config

Energy Meter 1 (2, 3, 4, 5) M-bus address		6000
Krets	Inställningsområde	Fabriksinst.
-	0-255	255

Den inställda eller verifierade adressen till energimätare 1 (2, 3, 4, 5).

0: Används normalt inte.

1-250: Giltiga M-bus-adresser.

251-254: Specialfunktioner. Använd endast M-bus-adress 254 om en energimätare är ansluten.

255: Används inte

Användarmanual ECL Comfort 210/296/310, applikation A214/A314

MENU > Common controller > System > M-bus config.

Energy meter 1 (2, 3, 4, 5) Typ		6001
Krets	Inställningsområde	Fabriksinställning
-	0 - 4	0

Välja dataområde från M-bus-telegrammet.

- 0: Liten datauppsättning, små enheter
- 1: Liten datauppsättning, stora enheter
- 2: Stor datauppsättning, små enheter
- 3: Stor datauppsättning, stora enheter
- 4: Endast volym- och energidata (exempel: HydroPort Pulse)



Dataexempel:

0: Tilloppstemp., returtemp., flöde, effekt, ack. volym, ack. effekt.

3: Tilloppstemp., returtemp., flöde, effekt, ack. volym, ack. effekt, tariff 1, tariff 2.

Se också "Instructions, ECL Comfort 210 / 310, communication description" för mer information.

Se också Bilaga för detaljerad beskrivning av "Typ".

MENU > Common controller > System > M-bus config

Energy Meter 1 (2, 3, 4, 5) Scan time		6002
Krets	Inställningsområde	Fabriksinst.
-	1-3600 s	60 s

Inställning av önskad skanningstid för att erhålla data från en eller flera anslutna energimätare.



Om energimätaren är batteridrivna bör skanningstiden ställas in på ett högt värde för att förhindra att batteriet töms för fort.

Om funktionen för flödes-/effektbegränsning används i ECL Comfort 310 bör skanningstiden däremot ställas in på ett lågt värde för att få en snabb begränsning.

MENU > Common controller > System > M-bus config

Energy Meter 1 (2, 3, 4, 5) ID		Avläsning
Krets	Inställningsområde	Fabriksinst.
-	-	-

Information om energimätarens serienummer.

MENU > Common controller > System > Energy Meters

Energy Meter 1 (2, 3, 4, 5)		Avläsning
Krets	Inställningsområde	Fabriksinst.
-	0-4	0

Information från den aktuella energimätaren om t.ex. ID, temperaturer, flöde/volym och effekt/energi. Vilken information som visas beror på inställningarna i menyn "M-bus config".


Användarmanual ECL Comfort 210/296/310, applikation A214/A314

6.8.6 Raw input overview

Uppmätta temperaturer, inputstatus och nätspänningar visas.


Dessutom kan felidentifiering väljas för aktiverade temperaturingångar.

Övervaka givarna:



Välj den givare som mäter en temperatur, till exempel S5. När ratten är intryckt visas ett förstoringsglas  på den valda raden. S5-temperaturen övervakas nu.

Larmindikering:

Om anslutningen till temperaturgivaren bryts eller kortsluts eller om givaren slutar att fungera aktiveras ett larm.

I "Raw input overview" visas en larmsymbol  vid den defekta temperaturgivaren i fråga.

Återställa larmet:

Välj den sensor (S-nummer) som du vill återställa larmet för. Tryck på ratten. Förstoringsglas  och larmsymbolerna  försvinner.

När du trycker på ratten igen återaktiveras övervakningsfunktionen.




Temperaturgivarnas ingångsvärden omfattar ett mätområde från -60 till 150 °C.

Om en temperaturgivare eller dess anslutning går sönder eller bryts visas värdet som - - .


Om en temperaturgivare eller dess anslutning kortsluts visas värdet som - - - .

6.8.7 Display

Bakgr. belysn. (displayens ljusstyrka)		60058
Krets	Inställningsområde	Fabriksinst.
	0- 10	5
Justera ljusstyrkan på displayen.		

0: Svag bakgr.belysn.

10: Stark bakgr.belysn.

Kontrast (displayens kontrast)		60059
Krets	Inställningsområde	Fabriksinst.
	0- 10	3
Justera kontrasten på displayen.		

0: Låg kontrast


10: Hög kontrast

6.8.8 Kommunikation

Modbus adr. 38		
Krets	Inställningsområde	Fabriksinställning
□□□	1 till 247	1

Ställ in Modbus-adressen om regulatorn är en del i ett Modbus-nätverk.

1 till 247: Ange Modbus-adresserna inom det fastslagna inställningsområdet.



Applikationsnyckeln A214 (undertyper A214.1–A214.6 och A314.1–A314.3) kan även kommunicera med Danfoss ADAP-KOOL®-serviceenheten via Modbus.

ECL 485 addr. (master-/slavadress) 2048		
Krets	Inställningsområde	Fabriksinställning
□□□	0 till 15	15


Inställningen är relevant om flera regulatorer arbetar i samma ECL Comfort-system (anslutna via ECL 485-kommunikationsbussen) och/eller om fjärrkontrollenheter (ECA 30/31) är anslutna.

0: Regulatorn fungerar som slav. Slaven får information om utetemperatur (S1), systemtid och signal för varmvattenbehov i mastern.


1 till 9: Regulatorn fungerar som slav. Slaven får information om utetemperatur (S1), systemtid och signal för varmvattenbehov i mastern. Slaven skickar information om önskad tillloppstemperatur till mastern.

10 till 14: Reserverade.

15: ECL 485-kommunikationsbussen är aktiv. Regulatorn är master. Mastern skickar information om utetemperatur (S1) och systemtid. Anslutna fjärrkontrollenheter (ECA 30/31) får ström.




Den totala kabellängden på max. 200 m (alla enheter inkl. den interna ECL 485-kommunikationsbussen) får inte överskridas. Kabellängder på över 200 m kan ge upphov till störningar (EMC).



I system med MASTER- och SLAV-regulatorer får det bara finnas en MASTER-regulator med adress 15.

Om det av misstag finns fler än en MASTER-regulator i ECL 485-kommunikationsbussystemet måste du bestämma vilken regulator som ska vara MASTER. Ändra adressen i de andra regulatorerna. Systemet kan användas, men är inte stabilt, med mer än en MASTER-regulator.



Adressen under "ECL 485 adr. (master-/slavadress)master, ID-nr 2048, måste alltid vara 15 på MASTER-regulatorn.

ECL Comfort-regulatorerna kan anslutas via ECL 485-kommunikationsbussen för att skapa ett större system (ECL 485-kommunikationsbussen kan anslutas till max. 16 enheter).

Varje slav måste konfigureras med en egen adress (1–9).

Fler slavar kan dock ha adressen 0 om de bara ska ta emot information om utetemperatur och systemtid (lyssnare).

Service stift		2150
Krets	Inställningsområde	Fabriksinställning
<input type="checkbox"/>	0 / 1	0
Den här inställningen används endast när Modbus-kommunikationen konfigureras. Den är inte aktuell just nu utan reserveras för framtida användning!		

Ext. reset		2151
Krets	Inställningsområde	Fabriksinställning
<input type="checkbox"/>	0 / 1	0
Den här inställningen används endast när Modbus-kommunikationen konfigureras.		

- 0:** Återställningen är inte aktiverad.
1: Återställning.

6.8.9 Språk

Språk		2050
Krets	Inställningsområde	Fabriksinst.
<input type="checkbox"/>	Engelska/"Lokalt"	Svenska
Välj ditt språk.		



Lokalt språk väljs under installationen. Om du vill byta till ett annat lokalt språk måste applikationen installeras om. Det är dock alltid möjligt att byta mellan lokalt språk och engelska.

7.0 Övrigt

7.1 ECA 30/31, inställningsrutiner

ECA 30 (best.nr 087H3200) är en fjärrkontrollenhet med inbyggd rumstemperaturgivare.

ECA 31 (best.nr 087H3201) är en fjärrkontrollenhet med inbyggd rumstemperaturgivare och fuktighetsgivare (relativ luftfuktighet).

En extern rumstemperaturgivare kan anslutas till båda typerna som ersättning för den inbyggda givaren.
En extern rumstemperaturgivare identifieras vid start av ECA 30/31.

Anslutningar: Se avsnittet Elektriska anslutningar.

Högst två ECA 30/31 kan anslutas till en ECL-regulator eller ett system (master-slav) som består av flera ECL-regulatorer som är anslutna till samma ECL 485-bussning. I master-slav-systemet är endast en av ECL-regulatorerna master. ECA 30/31 kan bland annat ställas in på

- övervakning och inställning av ECL-regulatorn från en annan plats
- mätning av rumstemperatur och luftfuktighet (ECA 31)
- ökning av komfort-/sparperioden tillfälligt.

Efter överföringen av applikationen i regulatorn ECL Comfort visas efter ca en minut uppmaningen "Ladda ner appl." i fjärrkontrollenheten ECA 30/31.

Bekräfta detta för att överföra applikationen till ECA 30/31.

Menystruktur

Menystrukturen för ECA 30/31 är "ECA MENU" och ECL-menyn, kopierad från regulatorn ECL Comfort.

ECA MENU innehåller:

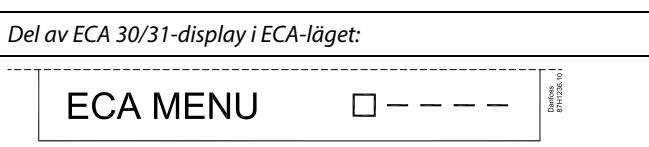
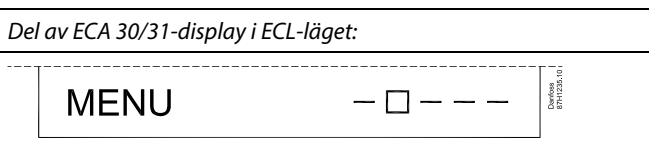
- ECA-inställningar
- ECA-system
- ECA-fabrik

ECA-inställningar: Avvikelsejustering för uppmätt rumstemperatur.

Avvikelsejustering för relativ luftfuktighet (endast ECA 31).

ECA-system: Display, kommunikation, överstyrningsinställningar och versionsinfo.

ECA-fabrik: Radera alla applikationer i ECA 30/31, återställ till fabriksinställningar, återställ ECL-adress och uppdatering av fast programvara.



Om endast ECA MENU visas kan det indikera att ECA 30/31 inte har korrekt kommunikationsadress.
Se ECA MENU > ECA system > ECA komm.: ECL-adress.
I de flesta fall måste inställningen för ECL-adress vara "15".

Om ECA-inställningar:
OM ECA 30/31 inte används som fjärrenhet visas inte meny/menyerna för avvikelsejustering.

Användarmanual ECL Comfort 210/296/310, applikation A214/A314

ECL-menyerna är desamma som beskrivs för ECL-regulatorn.

De flesta inställningarna som görs direkt i ECL-regulatorn kan även göras via ECA 30/31.



Alla inställningar kan ses även om applikationsnyckeln inte är införd i ECL-regulatorn.
Du måste föra in applikationsnyckeln för att ändra inställningarna.

Key översikt (MENU > Gemensamma regulatorinställningar > Key funktioner) visar inte nyckelns applikationer.



ECA 30/31 visar informationen (ett X på symbolen för ECA 30/31) om applikationen i ECL-regulatorn inte uppfyller kraven för ECA 30/31:



I exemplet är 1.10 den aktuella versionen och 1.42 den önskade versionen.



Visa en del av ECA 30/31:



Den här displayen anger att applikationen inte har överförts eller att kommunikationen till ECL-regulatorn (master) inte fungerar ordentligt. Ett X på symbolen för ECL-regulatorn indikerar fel inställning av kommunikationsadresser.



Visa en del av ECA 30/31:



Senare versioner av ECA 30/31 visar adressnummer för den anslutna ECL Comfort-regulatorn.

Adressnummer kan ändras i ECA MENU.

En stand-alone ECL-regulator har adressen 15.

Användarmanual ECL Comfort 210/296/310, applikation A214/A314

När ECA 30/31 är i läget ECA MENU visas datumet och uppmätt rumstemperatur.

ECA MENU > ECA inställningar > ECA sensor

Rum T offset	
Inställningsområde	Fabriksinst.
-10.0 ... 10.0 K	0.0 K
Den uppmätta rumstemperaturen kan åtgärdas med ett tal i Kelvin. Det åtgärdade värdet används av värmekretsen i ECL-regulatorn.	

Exempel:	
Rum T offset:	0.0 K
Visad rumstemperatur:	21.9 °C
Rum T offset:	1.5 K
Visad rumstemperatur:	23.4 °C

Minus-värde: Den indikerade rumstemperaturen är lägre.

0.0 K: Inget åtgärdande av den uppmätta rumstemperaturen.

Plus-värde: Den indikerade rumstemperaturen är högre.

ECA MENU > ECA inställningar > ECA sensor

RH offset (endast ECA 31)	
Inställningsområde	Fabriksinst.
-10.0 ... 10.0 %	0.0 %
Den uppmätta relativa luftfuktigheten kan åtgärdas med ett antal %-värden. Det åtgärdade värdet används av applikationen i ECL-regulatorn.	

Exempel:	
RH offset:	0.0 %
Visad relativ luftfuktighet	43.4 %
RH offset:	3.5 %
Visad relativ luftfuktighet	46.9 %

Minus-värde: Den indikerade relativa luftfuktigheten är lägre.

0.0 %: Inget åtgärdande av den uppmätta relativa luftfuktigheten.

Plus-värde: Den indikerade relativa luftfuktigheten är högre.

ECA MENU > ECA system > ECA display

Bakgr. belysn. (ljusstyrka på displayen)	
Inställningsområde	Fabriksinst.
0 ... 10	5
Justera ljusstyrkan på displayen.	

0: Svag bakgr.belysn.

10: Stark bakgr.belysn.

Användarmanual ECL Comfort 210/296/310, applikation A214/A314

ECA MENU > ECA system > ECA display

Kontrast (kontrast på displayen)	
Inställningsområde	Fabriksinst.
0 ... 10	3
Justera kontrasten på displayen.	

0: Låg kontrast.

10: Hög kontrast.

ECA MENU > ECA system > ECA display

Använd som fjärrhet	
Inställningsområde	Fabriksinst.
OFF/ON	*)
ECA 30/31 kan fungera som en enkel eller vanlig fjärrkontroll för ECL-regulatorn.	

OFF: Enkel fjärrkontroll, ingen rumstemperatursignal.

ON: Fjärrkontroll, rumstemperatursignal är tillgänglig.

***):** Varierar beroende på vald applikation.



Vid inställning på OFF: ECA MENU visar datum och tid.

Vid inställning på ON: ECA MENU visar datum och rumstemperatur (och för ECA 31 även relativ luftfuktighet).

ECA MENU > ECA system > ECA komm.

Slav adr. (Slavadress)	
Inställningsområde	Fabriksinställning
A/B	A
Inställningen av "Slav adr." är kopplad till inställningen "ECA adr." i ECL-regulatorn. I ECL-regulatorn väljer du från vilken ECA 30/31-enhet som rumstemperatursignalen tas emot.	

A: ECA 30/31 har adressen A.

B: ECA 30/31 har adressen B.



För installation av en applikation i regulatorn ECL Comfort 210/296/310 måste "Slav adr." vara A.



Om två ECA 30/31 är anslutna till samma ECL 485-bussningssystem måste "Slav adr." vara "A" i en av ECA 30/31-enheterna och "B" i den andra.

Användarmanual ECL Comfort 210/296/310, applikation A214/A314

ECA MENU > ECA system > ECA komm.

ECL adr. (Anslutningsadress)	
Inställningsområde	Fabriksinst.
1 ... 9/15	15

Inställningen av adressen som ECL-regulatorns kommunikation måste gå till.

1 ... 9: Slavregulatorer.

15: Masterregulator.



ECA 30/31 kan i ett ECL 485-bussningssystem (master – slav) ställas in för att kommunicera enskilt med alla adresserade ECL-regulatorer.



Exempel:

ECL adr. = 15:	ECA 30/31 kommunicerar med ECL-masterregulatorn.
ECL adr. = 2:	ECA 30/31 kommunicerar med ECL-regulatorn med adress 2.



Det måste finnas en masterregulator för att tid och datum ska skickas.



Regulatorn ECL Comfort 210/310 typ B (utan display och inställningsvred) kan inte tilldelas adressen 0 (noll).

ECA MENU > ECA system > ECA överstyrning

Överstyrn. adr. (Överstyrningsadress)	
Inställningsområde	Fabriksinst.
OFF/1 ... 9/15	OFF

Överstyrningsfunktionen (för ökad komfort eller sparperiod vid semester) måste adresseras till ECL-regulatorn i fråga.

OFF: Överstyrning är inte möjlig.

1 ... 9: Adress till slavregulator för överstyrning.

15: Adress till masterregulator för överstyrning.



Överstyrningsfunktioner:	Förlängt sparläge:	
	Förlängt komfortläge:	
	Semester på annat ställe än i hemmet:	
	Semester i hemmet:	



Överstyrning genom inställningar i ECA 30/31 annulleras om regulatorn ECL Comfort är i semesterläge eller ändras till ett annat läge än det schemalagda planerade läget.



Kretsen i fråga för överstyrning i ECL-regulatorn måste vara i det schemalagda planerade läget.
Se även parametern "Överstyrn. krets"

Användarmanual ECL Comfort 210/296/310, applikation A214/A314

ECA MENU > ECA system > ECA överstyrning

Överstyrn. krets	
Inställningsområde	Fabriksinst.
OFF/1 ... 4	OFF
Överstyrningsfunktionen (för ökad komfort eller sparperiod vid semester) måste adresseras till värmekretsen i fråga.	

OFF: Ingen värmekrets har valts för överstyrning.

1 ... 4: Numret för värmekretsen i fråga.



Kretsen i fråga för överstyrning i ECL-regulatorn måste vara i det schemalagda planerade läget.
Se även parametern "Överstyrn. adr."



Exempel 1:

(En ECL-regulator och en ECA 30/31)		
Överstyrning av värmekrets 2:	Ställ in "ECL adr." på 15.	Ställ in "Överstyrn. krets" på 2.

Exempel 2:

(Flera ECL-regulatorer och en ECA 30/31)		
Överstyrning av värmekrets 1 i ECL-regulatorn med adressen 6:	Ställ in "ECL adr." på 6.	Ställ in "Överstyrn. krets" på 1.



Snabbguide "ECA 30/31 till överstyrningsläge":

1. Gå till ECA MENU.
2. Flytta markören till klocksymbolen.
3. Välj klocksymbolen.
4. Välj en av de 4 överstyrningsfunktionerna.
5. Nedanför överstyrningssymbolen: Ställ in timmar eller datum.
6. Nedanför timmar/datum: Ställ in önskad rumstemperatur för överstyrningsperioden.

ECA MENU > ECA system > ECA version

ECA version (endast avläsning), exempel	
Best.nr	087H3200
Maskinvara	A
Programvara	1.42
Versionsnr	5927
Serienr	13579
Tillverkningsvecka	23.2012

Informationen om ECA version underlättar vid service.

Användarmanual ECL Comfort 210/296/310, applikation A214/A314

ECA MENU > ECA fabrik > ECA rensa inst.

Radera alla appar (Radera alla applikationer)

Radera alla applikationer i ECA 30/31.
Efter radering kan applikationen överföras igen.

NEJ: Raderingsproceduren är inte klar.

JA: Raderingsproceduren är klar (vänta 5 sek.).



Efter raderingsproceduren anger ett popup-meddelande "Ladda ner appl." Välj "Ja".
Efter detta överförs applikationen från ECL-regulatorn. En överföringsindikator visas.

ECA MENU > ECA fabrik > ECA grundinst.

Återställ fabrik

ECA 30/31 återställs till fabriksinställningarna.

Inställningar som påverkas av återställningsproceduren:

- Avvikelse i rums-T
- RH offset (ECA 31)
- Bakgr. belysn.
- Kontrast
- Anv. som fjärrk.
- Slavadr.
- ECL adr.
- Överstyrn. adr.
- Överstyrn. Krets
- Överstyrningsläge
- Sluttid för överstyrningsläge

NEJ: Återställningsproceduren är inte klar.

JA: Återställningsproceduren är klar.

Användarmanual ECL Comfort 210/296/310, applikation A214/A314

ECA MENU > ECA factory > Återställ ECL adr

Återställ ECL adr. (Återställ ECL adress)

Om inga av de anslutna regulatorerna ECL Comfort har adressen 15, kan ECA 30/31 återställa alla anslutna ECL-regulatorer på ECL 485-bussningen till adressen 15.

NO: Återställningsproceduren är inte klar.

YES: Återställningsproceduren är klar (vänta 10 s).



Den ECL 485-bussrelaterade adressen för ECL-regulatorn har hittats:
MENU > Gemensamma regulatorinställningar > System > Kommunikation > ECL 485 adr.



”Återställ ECL adr” kan inte aktiveras om en eller flera av de anslutna regulatorerna ECL Comfort har adressen 15.



I system med MASTER- och SLAV-regulatorer får det bara finnas en MASTER-regulator med adress 15.

Om det av misstag finns fler än en MASTER-regulator i ECL 485-kommunikationsbussystemet måste du bestämma vilken regulator som ska vara MASTER. Ändra adressen i de andra regulatorerna. Systemet kan användas, men är inte stabilt, med mer än en MASTER-regulator.

ECA MENU > ECA fabrik > Update firmware

Uppdatera fast programvara

ECA 30/31 kan uppdateras med ny fast programvara. Den fasta programvaran har en ECL-applikationsnyckel om nyckelversionen är åtminstone 2.xx. Om ingen ny fast programvara är tillgänglig visas en symbol för applikationsnyckeln med ett X.

NEJ: Uppdateringsproceduren är inte klar.

JA: Uppdateringsproceduren är klar.



ECA 30/31 verifierar automatiskt om det finns en ny fast programvara hos applikationsnyckeln i regulatorn ECL Comfort. ECA 30/31 uppdateras automatiskt vid överföring av ny applikation i regulatorn ECL Comfort.

ECA 30/31 uppdateras inte automatiskt när den är ansluten till regulatorn ECL Comfort med överförd applikation. Det går alltid att uppdatera manuellt.



Snabbguide ”ECA 30/31 till överstyrningsläge”:

1. Gå till ECA MENU.
2. Flytta markören till klocksymbolen.
3. Välj klocksymbolen.
4. Välj en av de 4 överstyrningsfunktionerna.
5. Nedanför överstyrningssymbolen: Ställ in timmar eller datum.
6. Nedanför timmar/datum: Ställ in önskad rumstemperatur för överstyrningsperioden.

7.2 Flera regulatorer i samma system

När ECL Comfort-regulatorer har kopplats ihop med hjälp av en ECL 485-kommunikationsbuss (kabeltyp: två tvinnade parkablar) skickar masterregulatorn följande signaler till slavregulatorerna:

- Utetemperatur (uppmätt av S1)
- Tid och datum
- Aktiviteter för uppvärmning av varmvattentank/laddning

Dessutom kan masterregulatorn få information om

- den önskade tillloppstemperaturen (behovet) från slavregulatorerna
- och (med början från ECL-regulatorversionen 1.48) aktiviteter för uppvärmning av varmvattentank/laddning i slavregulatorerna.

Situation 1:

SLAV-regulatorerna: Så här använder du utetemperatursignalen som skickas från MASTER-regulatorn

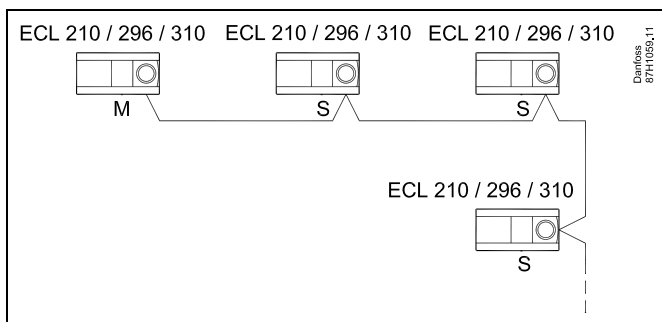
Slavregulatorerna får bara information om utetemperaturen och datum/tid.

SLAV-regulatorerna:

Ändra den fabriksinställda adressen från 15 till 0.

- Under går du till System > Kommunikation > ECL 485 adr:

ECL 485 adr. (master-/slavadress)		2048
Krets	Inställningsområde	Välj
	0 till 15	0



I system med MASTER- och SLAV-regulatorer får det bara finnas en MASTER-regulator med adress 15.

Om det av misstag finns fler än en MASTER-regulator i ECL 485-kommunikationsbussystemet måste du bestämma vilken regulator som ska vara MASTER. Ändra adressen i de andra regulatorerna. Systemet kan användas, men är inte stabilt, med mer än en MASTER-regulator.

I MASTER-regulatorn måste adressen i "ECL 485 adr. (master-/slavadress)", ID-nr 2048, alltid vara 15.

"Krav, offset" med ett värde ska endast användas i Master-regulatorn.

Användarmanual ECL Comfort 210/296/310, applikation A214/A314

Situation 2:

SLAV-regulator: Svara på en aktivitet för uppvärmning av varmvattentank/laddning som skickas från MASTER-regulatorn

Slaven får information om aktivitet för uppvärmning av varmvattentank/laddning i masterregulatorn och kan ställas in för att stänga vald värmekrets.

ECL-regulatorversionerna 1.48 (från och med augusti 2013):

Mastern får information om aktivitet för uppvärmning av varmvattentank/laddning i själva masterregulatorn och även i slavarna i systemet.

Denna status skickas till alla ECL-regulatorer i systemet och varje värmekrets kan ställas in för att stänga av uppvärmningen.

SLAV-regulator:

Ställ in önskad funktion:

- Gå till Inställningar > Applikation > Tapp VV prior. i krets 1/2:

Tapp VV prior. (stängd ventil/normal drift)		11052 /12052
Krets	Inställningsområde	Välj
½	OFF/ON	OFF/ON

OFF: Regleringen av framledningstemperaturen förblir oförändrad vid aktiv VV-uppvärmning/-laddning i master-/slavsystemet.

ON: Ventilen i värmekretsen är stängd vid aktiv VV-uppvärmning/-laddning i master-/slavsystemet.


Användarmanual ECL Comfort 210/296/310, applikation A214/A314


Situation 3:

SLAV-regulator: Använda utetemperatursignalen och skicka information om önskad tilloppstemperatur till MASTER-regulatorn

Slavregulatorn får information om utetemperatur och datum/tid. Masterregulatorn får information om önskad tilloppstemperatur från slavregulatorn med en adress från 1 till 9:

SLAV-regulator:

- I , gå till System > Kommunikation > ECL 485 adr.
- Ändra den fabriksinställda adressen från 15 till en ny adress (1–9). Varje slav måste konfigureras med en egen adress.

ECL 485 adr. (master-/slavadress)		2048
Krets	Inställningsområde	Välj
	0 ... 15	1 ... 9

Dessutom kan varje slav skicka information om den önskade tilloppstemperaturen (behovet) i var och en av kretsarna tillbaka till masterregulatorn.

SLAV-regulator:

- Gå till Inställningar > Applikation > Send desired T i den aktuella kretsen.
- Välj ON eller OFF.

Send desired T		11500 12500
Krets	Inställningsområde	Välj
1/2	OFF/ON	ON eller OFF

OFF: Information om önskad tilloppstemperatur skickas inte till masterregulatorn.

ON: Information om önskad tilloppstemperatur skickas till masterregulatorn.



Adressen under "ECL 485 adr. (master-/slavadress)", ID-nr 2048, måste alltid vara 15 på MASTER-regulatorn.

7.3 Vanliga frågor



Definitionerna gäller för serierna ECL Comfort 210/296/310. Därför kan det hända att du stöter på uttryck som inte nämns i din handbok.

Varför är tiden som visas på displayen förskjuten en timme?

Se "Tid och datum".

Varför är tiden som visas på displayen inte korrekt?

Den interna klockan kan ha återställts om det har varit strömavbrott som varat i över 72 timmar.

Gå till "Gemensamma regulatorinställningar" och "Tid & datum" för att ställa in rätt tid.

Vad gör jag om jag har förlorat ECL-applikationsnyckeln?

Stäng av strömmen och sätt sedan på den igen för att visa typ, versionskod (t.ex. 1.52), artikelnr och applikation (t.ex. A266.1) för ECL-regulatorn eller gå till "Gemensamma regulatorinställningar" > "KEY funktioner" > "Applikation". Systemtypen (t.ex. TYPE A266.1) och systemschemat visas.

Beställ en utbytesenhet från din Danfoss-representant (t.ex. ECL-applikationsnyckel A266).

För in din nya ECL-applikationsnyckel och kopiera vid behov dina personliga inställningar från regulatorn till den nya ECL-applikationsnyckeln.

Vad gör jag om rumstemperaturen är för låg?

Kontrollera att radiatortermostaten inte begränsar rumstemperaturen.

Om du trots detta inte kan uppnå önskad rumstemperatur genom att justera radiatortermostaterna är tilloppstemperaturen för låg. Höj önskad rumstemperatur (display med önskad rumstemperatur). Om det inte hjälper kan du justera "Värmekurva" ("Tilloppstemp.").

Vad gör jag om rumstemperaturen är för hög under sparperioderna?

Kontrollera att begränsningen för minsta tilloppstemperatur ("Min temp.") inte är för hög.

Varför är temperaturen inte stabil?

Kontrollera att tilloppstemperaturgivaren är korrekt ansluten och på rätt plats. Justera reglerparametrarna ("Reg.-parameter").

Se "Rum T gräns" om regulatorn har en rumstemperaturssignal.

Varför fungerar inte regulatorn och varför är reglerventilen stängd?

Kontrollera att tilloppstemperaturgivaren mäter rätt värde, se "Daglig användning" eller "Input översikt".

Kontrollera påverkan från andra uppmätta temperaturer.

Hur lägger jag in en extra komfortperiod i tidsplanen?

Du kan ställa in en extra komfortperiod genom att lägga till nya tider för "Start" och "Stop" i "Tidsplan".

Hur tar jag bort en komfortperiod i tidsplanen?

Du kan ta bort en komfortperiod genom att ställa in start- och stopptider med samma värde.

Hur återställer jag mina personliga inställningar?

Läs kapitlet om hur du för in ECL-applikationsnyckeln.

Hur återställer jag fabriksinställningarna?

Läs kapitlet om hur du för in ECL-applikationsnyckeln.

Varför kan jag inte ändra inställningarna?

ECL-applikationsnyckeln har tagits bort.

Varför kan jag inte välja en applikation när jag har fört in en ECL-applikationsnyckel i regulatorn?

Den faktiska applikationen i ECL Comfort-regulatorens måste tas bort innan en ny applikation (undertyp) kan väljas.

Var ska jag göra om ett larm går?

Ett larm indikerar att systemet inte fungerar tillfredsställande. Kontakta din installatör.

Vad innebär P- och PI-reglering?

P-reglering: Proportionell reglering.

Med P-reglering ändrar regulatorn tilloppstemperaturen proportionellt mot differensen mellan en önskad och en aktuell temperatur, t.ex. en rumstemperatur.

P-reglering har alltid en förskjutning som inte försvinner med tiden.

PI-reglering: Proportionell och integrerande reglering.

PI-reglering har samma funktion som P-reglering, men förskjutningen försvinner med tiden.

En lång "I-tid" ger långsam men stabil reglering och en kort "I-tid" resulterar i snabb reglering, men med högre risk för instabilitet.

Vad betyder "i" i övre högra hörnet av displayen?

När du överför en applikation (undertyp) från applikationsnyckeln till ECL Comfort-regulatorens, betyder ett "i" i övre högra hörnet att undertypen, förutom fabriksinställningar, även innehåller specialanvändar-/systeminställningar.

7.4 Definitioner



Definitionerna gäller för serierna ECL Comfort 210/296/310. Därför kan det hända att du stöter på uttryck som inte nämns i din handbok.

Akkumulerat temperaturvärde

Ett filtrerat (dämpat) värde, vanligtvis för rums- och utetemperaturer. Beräknas i ECL-regulatorn och används för att uttrycka värme som lagrats i husets väggar. Det ackumulerade värdet förändras inte så snabbt som den aktuella temperaturen.

Kanaltemperatur

Temperatur som mäts i kanalen där temperaturen regleras.

Larmfunktion

Regulatorn kan, baserat på larminställningarna, aktivera en utsignal.

Antibakteriell funktion

Tappvarmvattentemperaturen höjs under en angiven period för att neutralisera farliga bakterier, t.ex. legionella.

Balanstemperatur

Det här börvärdet är grunden för tilllopps-/kanaltemperaturen. Balanstemperaturen kan justeras av rumstemperaturen, kompensationstemperaturen och returtemperaturen. Balanstemperaturen är bara aktiv om en rumstemperaturgivare är ansluten.

BMS

Building Management System. Ett fjärrsystem för fjärrstyrning och övervakning.

Komfortreglering

Systemets normala temperatur regleras enligt tidsplanen. Vid uppvärmning är tilloppstemperaturen i systemet högre för att bibehålla den önskade rumstemperaturen. Vid kylning är tilloppstemperaturen i systemet lägre för att bibehålla den önskade rumstemperaturen.

Komforttemperatur

Den temperatur som bibehålls i kretsarna under komfortperioder. Används normalt under dagtid.

Kompensationstemperatur

En uppmätt temperatur som påverkar tilloppstemperaturreferensen/balanstemperaturen.

Önskad tilloppstemperatur

Den temperatur som beräknas av regulatorn baserat på utetemperaturen och rums- och/eller returtemperaturernas påverkan. Denna temperatur används som referens för regleringen.

Önskad rumstemperatur

Den temperatur som ställs in som önskad rumstemperatur. Temperaturen kan endast regleras av ECL Comfort-regulatorn om en rumstemperaturgivare är installerad. Även om ingen givare finns installerad påverkar den önskade rumstemperatur som har ställts in tilloppstemperaturen. I båda fallen regleras vanligtvis temperaturen i de enskilda rummen av radiatortermostater/-ventiler.

Önskad temperatur

Temperatur som baseras på en inställning eller en regulatorberäkning.

Daggpunktstemperatur

Temperatur vid vilken fukten i luften kondenserar.

Tappvarmvattenkrets

Kretsen för uppvärmning av tappvarmvatten.

Kanaltemperatur

Temperatur som mäts i kanalen där temperaturen regleras.

ECL Portal

Ett system för fjärrstyrning och övervakning, lokalt och via internet.

EMS

Energy Management System. Ett fjärrsystem för fjärrstyrning och övervakning.

Fabriksinställningar

Inställningar som lagras i ECL-applikationsnyckeln för att förenkla den första inställningen av regulatorn.

Firmware

används av ECL Comfort-regulatorn och ECA 30/31 för att hantera display, inställningsvred och programexekvering.

Tilloppstemperatur

Temperatur som mäts i det vattenflöde där temperaturen regleras.

Tilloppstemperaturreferens

Den temperatur som beräknas av regulatorn baserat på utetemperaturen och rums- och/eller returtemperaturernas påverkan. Denna temperatur används som referens för regleringen.

Värmekurva

En kurva som visar förhållandet mellan aktuell utetemperatur och önskad tilloppstemperatur.

Värmekrets

Krets för uppvärmning av rum/byggnad.

Semesterschema

Valda dagar kan programmeras för komfort-, spar- eller frostskyddsläge. Dessutom kan en daglig tidsplan med en komfortperiod mellan 07.00 och 23.00 väljas.

Humidistat

En anordning som reagerar på luftens fuktighet. En omkopplare kan slås på om den uppmätta luftfuktigheten når ett börvärde.

Fuktighet, relativ

Detta värde (anges i procent) avser luftfuktigheten inomhus jämfört med den maximala luftfuktigheten. Den relativa luftfuktigheten mäts av ECA 31 och används för att beräkna daggpunktstemperaturen.

Inloppstemperatur

Temperatur som mäts i inloppsluftflödet där temperaturen regleras.

Begränsningstemperatur

Temperatur som påverkar önskad tillopps-/balanstemperatur.

Loggfunktion

Visar temperaturhistoriken.

Master/slav

Två eller fler regulatorer är sammankopplade på samma buss. Masterenheten kan t.ex. skicka ut tid, datum och utetemperatur. Slaven tar emot data från mastern och skickar t.ex. värdet för önskad tilloppstemperatur.

Modulerande reglering (reglering med 0–10 V)

Positionering (med hjälp av en reglersignal på 0–10 V) av ställdonet för den motoriserade reglerventilen i syfte att reglera flödet.

Optimering

Regulatorn optimerar starttiden för de schemalagda temperaturperioderna. Baserat på utetemperaturen beräknar regulatorn automatiskt när start måste ske för att komforttemperatur ska nås vid inställd tidpunkt. Ju lägre utetemperatur, desto tidigare starttid.

Trend för utetemperatur

Pilen indikerar tendensen, det vill säga om temperaturen stiger eller faller.

Överstyrningsläge

När ECL Comfort är i det schemalagda läget kan en omkopplar- eller kontaktsignal anslutas till en ingång för att överstyra till komfort-, spar-, frysskydds- eller konstant temperaturläge. Så länge omkopplar- eller kontaktsignalen är ansluten är överstyrningen aktiv.

Pt 1000-givare

Alla givare som används med ECL Comfort-regulatorn baseras på Pt1000-typen (IEC 751B). Resistensen är 1 000 ohm vid 0 °C och ändras med 3,9 ohm/grad.

Pumpstyrning

En cirkulationspump arbetar, den andra fungerar som reserv. Efter en fastställd tid byter de roller.

Vattenpåfyllningsfunktion

Om det uppmätta trycket i värmesystemet är för lågt (t.ex. till följd av läckage) kan vatten tillföras.

Returtemperatur

Den temperatur som uppmäts i returen påverkar den önskade tillloppstemperaturen.

Rumstemperatur

Temperatur som mäts av rumstemperaturgivaren eller fjärrkontrollenheten. Rumstemperaturen kan bara direktregleras om en givare har installerats. Rumstemperaturen påverkar den önskade tillloppstemperaturen.

Rumstemperaturgivare

Temperaturgivare som placeras i rummet (ett referensrum, vanligtvis vardagsrummet) där temperaturen regleras.

Spartemperatur

Temperatur som bibehålls i uppvärmnings-/tappvarmvattenkretsarna under spartemperaturperioder. Spartemperaturen är normalt lägre än komforttemperaturen i energisparande syfte.

SCADA

Supervisory Control And Data Acquisition. Ett fjärrsystem för fjärrstyrning och övervakning.

Tidsplan

Tidsplan för perioder med komfort- eller spartemperaturer. Tidsplanen kan ställas in individuellt för varje dag i veckan och kan bestå av upp till tre komfortperioder per dag.

Software

används i ECL Comfort-regulatorn för att utföra processerna relaterade till applikationen.

Väderkompensering

Reglering av tillloppstemperaturen baserat på utetemperaturen. Regleringen är relaterad till en användardefinierad värmekurva.

2-punktsreglering

På-/av-reglering av till exempel cirkulationspump, på-/av-ventil, växlingsventil eller spjällstyrning.

3-punktsreglering

Öppning, stängning eller ingen aktivering av ställdonet för den motoriserade reglerventilen. Ingen aktivering innebär att ställdonet står kvar i sin aktuella position.

7.5 Typ (ID 6001), översikt

	Typ 0	Typ 1	Typ 2	Typ 3	Typ 4
Adress	✓	✓	✓	✓	✓
Typ	✓	✓	✓	✓	✓
Skanningsan tid	✓	✓	✓	✓	✓
ID/seriell	✓	✓	✓	✓	✓
Reserverade	✓	✓	✓	✓	✓
Tilloppstemp. [0,01 °C]	✓	✓	✓	✓	-
Returtemp. [0,01 °C]	✓	✓	✓	✓	-
Tillopp [0,1 l/h]	✓	✓	✓	✓	-
Effekt [0,1 kW]	✓	✓	✓	✓	-
Ack. volym	[0,1 m3]	[0,1 m3]	[0,1 m3]	[0,1 m3]	-
Ack. energi	[0,1 kWh]	[0,1 MWh]	[0,1 kWh]	[0,1 MWh]	-
Tariff1 Ack. energi	-	-	[0,1 kWh]	[0,1 MWh]	-
Tariff2 Ack. energi	-	-	[0,1 kWh]	[0,1 MWh]	-
Up time [dagar]	-	-	✓	✓	-
Aktuell tid [M-bus definierad struktur]	-	-	✓	✓	✓
Fel status [värmemätare definierad bitmask]	-	-	✓	✓	-
Ack. volym	-	-	-	-	[0,1 m3]
Ack. energi	-	-	-	-	[0,1 kWh]
Ack. volym2	-	-	-	-	[0,1 m3]
Ack. energi2	-	-	-	-	[0,1 kWh]
Ack. volym3	-	-	-	-	[0,1 m3]
Ack. energi3	-	-	-	-	[0,1 kWh]
Ack. volym4	-	-	-	-	[0,1 m3]
Ack. energi4	-	-	-	-	[0,1 kWh]

Användarmanual ECL Comfort 210/296/310, applikation A214/A314

7.6 Översikt parameter-ID

A214.x eller A314.x – x avser undertyper som anges i kolumnen.

ID	Parameternamn	A214.x	A314.x	Inställningsområde	Fabrik	Enhet	Egna inställningar	
10304	S4 filter	2, 4	1	1– 100	8			158
10643	Digital S9		4, 5, 6, 7, 9	OFF/ON	OFF			
10656	Larmvärde		4, 5, 6, 7, 9	0– 1	0			164
10657	Larm, tidsslut		4, 5, 6, 7, 9	0– 250	0	Sek		165
10683	Digital S10		4, 5, 6, 7, 9	OFF/ON	OFF			
10696	Larmvärde		4, 5, 6, 7, 9	0– 1	0			165
10697	Larm, tidsslut		4, 5, 6, 7, 9	0– 250	0	Sek		166
11008	Önskad balans T	1		-20– 110	20	°C		118
	- -	2, 3, 4, 5, 6	1, 2, 3	5– 110	20	°C		
11009	Neutralzon	4, 5	1, 2, 6, 7	OFF, 0.5– 25.0	5.0	k		118
11010	ECA adr.	1, 3, 5, 6	2, 3, 4, 5, 6, 7, 9	OFF, A OCH B	OFF			147
11015	Integr. tid	1, 2, 3, 4, 5, 6	1, 2, 3, 4, 5, 6, 7, 9	OFF, 1– 50	OFF	Sek		120
11018	Komfort. T		4, 5, 6, 7, 9	5– 110	20	°C		118
11019	Komfort. T SAVING		4, 5, 6, 7, 9	5– 110	16	°C		119
11021	Totalstopp	1, 2, 3, 4, 5, 6	1, 2, 4, 5, 6, 7, 9	OFF/ON	OFF			148
	- -		3	OFF/ON	ON			
11027	Rum T diff.	3	3	-9.0–0.5	-2.0	k		140
	- -	6		-9.0–0.5, OFF	OFF	k		
11030	Gräns	1		-10– 110	10	°C		122
	- -	2, 3, 4, 5, 6	1, 2, 3	10– 110	25	°C		
	- -		4, 5, 6, 7, 9	10– 110	35	°C		
11035	Max. förstärkn.	1, 2, 3, 4, 5, 6	1, 2, 3	-9.9– 9.9	0.0			122
	- -		4, 5, 6, 7, 9	-9.9– 9.9	-3.0			
11036	Min. förstärkn.	1, 2, 3, 4, 5, 6	1, 2, 3, 4, 5, 6, 7, 9	-9.9– 9.9	0.0			123
11037	Integr. tid	1, 2, 3, 4, 5, 6	1, 2, 3	OFF, 1– 50	25	Sek		123
	- -		4, 5, 6, 7, 9	OFF, 1– 50	OFF	Sek		
11038	Stopp vid T ute		4, 5, 6, 7, 9	OFF, 5– 40	OFF	°C		152
11060	Gräns	1, 2, 3, 4, 5, 6	1, 2, 3, 4, 5, 6, 7, 9	-20– 80	5	°C		125
11061	Integr. tid	1, 2, 3, 4, 5, 6	1, 2, 3, 4, 5, 6, 7, 9	OFF, 1– 50	OFF	Sek		125
11062	Max. förstärkn.	1, 2, 3, 4, 5, 6	1, 2, 3, 4, 5, 6, 7, 9	-9.9– 9.9	0.0			126
11063	Min. förstärkn.	1, 2, 3, 4, 5, 6	1, 2, 3, 4, 5, 6, 7, 9	-9.9– 9.9	0.0			126
11064	Gräns	1, 2, 3, 4, 5, 6	1, 2, 3, 4, 5, 6, 7, 9	-20– 80	25	°C		127
11065	Integr. tid	1, 2, 3, 4, 5, 6	1, 2, 3, 4, 5, 6, 7, 9	OFF, 1– 50	OFF	Sek		127
11066	Max. förstärkn.	1, 2, 3, 4, 5, 6	1, 2, 3, 4, 5, 6, 7, 9	-9.9– 9.9	0.0			127
11067	Min. förstärkn.	1, 2, 3, 4, 5, 6	1, 2, 3, 4, 5, 6, 7, 9	-9.9– 9.9	0.0			128
11077	Pump, frostsk. T	2, 3, 4, 5, 6	1, 2, 3	OFF, -10– 20	2	°C		
	- -		4, 5, 6, 7, 9	OFF, -10– 20	6	°C		
11081	Filter konstant		3	1– 80	50			145

Användarmanual ECL Comfort 210/296/310, applikation A214/A314

ID	Parameternamn	A214.x	A314.x	Inställningsområde	Fabrik	Enhet	Egna inställningar	
11082	Ackum. filter	4, 5	1, 2, 6, 7	1– 250	25	Sek		152
11086	Fläkt. ink. fördr.	1		0– 900	5	Sek		141
	- -	2, 3, 4, 5	1, 2	0– 900	30	Sek		
	- -	6		0– 900	0	Sek		
	- -		3	0– 900	10	Sek		
	- -		4, 5, 6, 7	0– 900	60	Sek		
	- -		9	0– 900	20	Sek		
11087	Tillb. ink. fördr.	1, 2, 3, 4, 5, 6	1, 2, 3, 4, 5, 6, 7, 9	0– 900	0	Sek		141
11088	Fläkt utg. funk.	1, 2, 3, 4, 5	1, 2, 3, 4, 5, 6, 7, 9	0– 3	1			141
	- -	6		0– 3	3			
11089	Tillb. utg. funk.	1, 2, 3, 4, 5, 6	1, 2, 3, 4, 5, 6, 7, 9	0– 3	1			142
11090	Tillvalsfunktion	1, 3	3	0– 3	0			142
	- -	2		0– 2	0			
	- -	4, 5	1, 2	0– 4	0			
	- -	6		0– 3	3			
11091	Tillb.tidsstyrning	1, 2, 3, 4, 5, 6	1, 2, 3	1– 2	1			143
	- -		4, 5, 6, 7, 9	1– 3	1			
11093	Frost P T	2, 4	1	0– 40	6	°C		153
	- -		4, 5, 6, 7, 9	5– 40	10	°C		
11105	Min. förstärkn.	2, 3, 4, 5	1, 2, 3, 4, 5, 6, 7, 9	0.0– 9.9	2.0			124
	- -	6		0.0– 9.9	0.0			
11107	Integr. tid	2, 3, 4, 5, 6	1, 2, 3, 4, 5, 6, 7, 9	OFF, 1– 50	OFF	Sek		124
11108	Frostgräns T	2, 3, 4, 5, 6	1, 2, 3	0– 50	10	°C		124
	- -		4, 5, 6, 7, 9	0– 50	12	°C		
11137	Fläktfunktion	2, 3, 4, 5, 6	1, 2	OFF/ON	OFF			143
	- -		3, 4, 5, 6, 7, 9	OFF/ON	ON			
11140	Komp. Välj T	1, 2, 3, 4, 5, 6	1, 2, 3	OFF/ON	ON			153
11141	Ext. input	1, 2, 3, 4, 5, 6	3	OFF ; S1 ; S2 ; S3 ; S4 ; S5 ; S6 ; S7 ; S8	OFF			153
	- -		1, 2	OFF ; S1 ; S2 ; S3 ; S4 ; S5 ; S6 ; S7 ; S8 ; S9 ; S10	OFF			
	- -		4, 5, 6, 7, 9	OFF ; S1 ; S2 ; S3 ; S4 ; S5 ; S6 ; S7 ; S8 ; S9 ; S10 ; S11 ; S12 ; S13 ; S14 ; S15 ; S16	OFF			
11142	Ext. mode	1, 2, 3, 4, 5, 6	1, 2, 3, 4, 5, 6, 7, 9	KOMFORT/SA-VING	KOMFORT			154
11147	Övre diff.	2, 3, 4, 5, 6	1, 2, 3, 4, 5, 6, 7, 9	OFF, 1– 30	OFF	k		161
11148	Lägre diff.	2, 3, 4, 5, 6	1, 2, 3, 4, 5, 6, 7, 9	OFF, 1– 30	OFF	k		162
11149	Fördröjning	2, 3, 4, 5, 6	1, 2, 3, 4, 5, 6, 7, 9	1– 99	10	Min.		162
11150	Lägsta t.	2, 3, 4, 5, 6	1, 2, 3, 4, 5, 6, 7, 9	10– 50	30	°C		162

Användarmanual ECL Comfort 210/296/310, applikation A214/A314

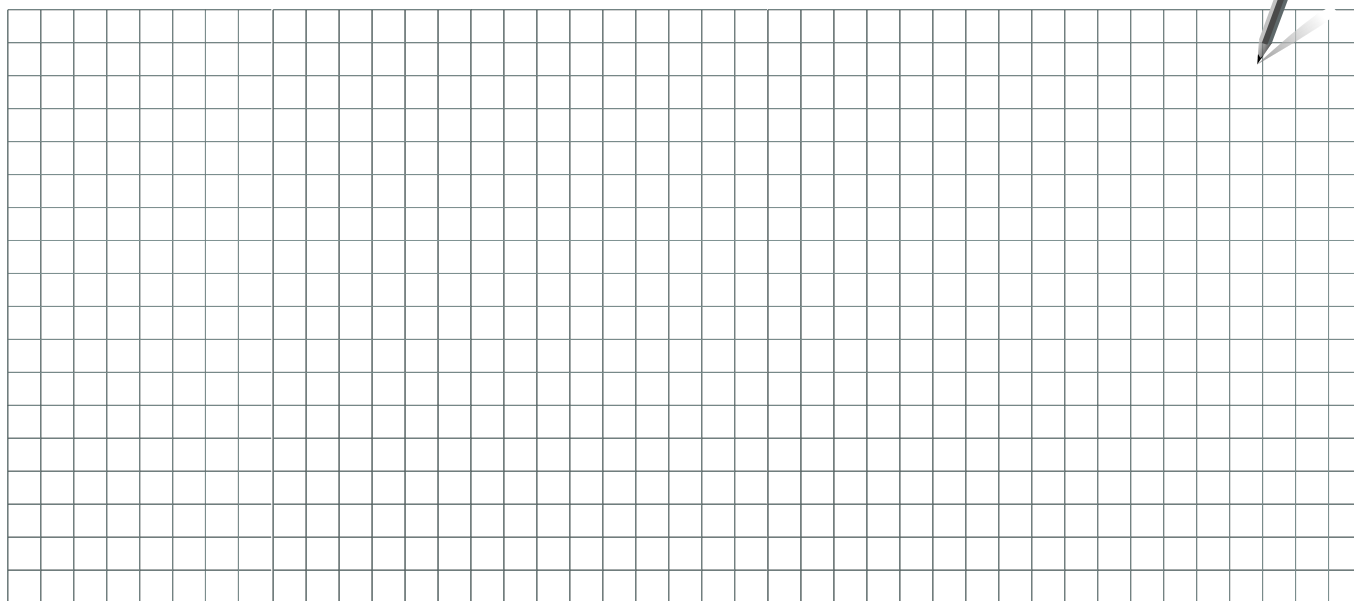
ID	Parameternamn	A214.x	A314.x	Inställningsområde	Fabrik	Enhet	Egna inställningar	
11168	Max Tryck		4, 6	0– 1999	400	pascal		133
11169	Min. Tryck		4, 6	0– 1999	50	pascal		133
11174	Motor pr.	1, 2, 3, 4, 5, 6	1, 2, 3, 4, 5, 6, 7, 9	OFF, 10– 59	OFF	Min.		134
11177	Min temp.	1		-20– 110	5	°C		119
	- -	2, 3, 4, 5, 6	1, 2, 3	5– 150	10	°C		
	- -		4, 5, 6, 7, 9	5– 150	15	°C		
11178	Max temp.	1		-20– 110	40	°C		119
	- -	2, 3, 4, 5, 6	1, 2, 3	5– 150	40	°C		
	- -		4, 5, 6, 7, 9	5– 150	35	°C		
11179	Värme avbrott		4, 5	OFF, 1– 50	OFF	°C		156
11182	Max. förstärkn.	1, 2, 3, 4, 5, 6	1, 2, 3, 4, 5, 6, 7	-30.0– 0.0	-2.0			120
	- -		9	-30.0– 0.0	0.0			
11183	Min. förstärkn.	1, 2, 3, 4, 5, 6	1, 2, 3, 4, 5, 6, 7	0.0– 30.0	2.0			121
	- -		9	0.0– 30.0	0.0			
11184	P-band	1, 2, 3, 4, 5, 6	1, 2, 3, 4, 5, 6, 7, 9	5– 250	80	k		134
11185	I-tid	1, 2, 3, 4, 5, 6	1, 2, 3, 5, 6, 7, 9	1– 999	30	Sek		134
	- -		4	1– 999	100	Sek		
11186	Motorkör tid	1, 2, 3, 4, 5, 6	1, 2, 3, 5, 6, 7, 9	5– 250	30	Sek		134
	- -		4	5– 250	35	Sek		
11187	Neutralzon	1, 2, 3, 4, 5, 6	1, 2, 3	1– 9	3	k		135
	- -		4	0– 9	1	k		
	- -		5, 6, 7, 9	0– 9	2	k		
11189	Min. kör t.	1, 2, 3, 4, 5, 6	1, 2, 3, 4, 5, 6, 7, 9	2– 50	3			135
11194	Stop difference	6		0.5– 9.0	1.0	k		
	- -		4, 5, 6, 7	1– 15	3	k		
11301	High max T Y2		3	0.0– 75.0	25.0	m/s		
11303	Low max T Y1		3	0.0– 75.0	5.0	m/s		
11368	1. steg nivå		4, 5, 6, 7	5– 95	80	%		
11369	2. steg nivå		4, 5, 6, 7	5– 95	85	%		
11500	Send desired T	1, 2, 3, 4, 5, 6	1, 2, 3	OFF/ON	ON			159
11609	Låg Y		3	0.0– 10.0	2.0	V		
11610	Hög Y		3	0.0– 10.0	10.0	V		
11616	Larmvärde	2, 3, 4, 5, 6	1, 2, 3	0– 1	0			163
	- -		4, 5, 6, 7, 9	0– 1	1			
11617	Larm, tidsslut	2, 3, 4, 5, 6	1, 2, 3	0– 240	0	Sek		163
	- -		4, 5, 6, 7, 9	0– 240	10	Sek		
11623	Digital	1, 2, 3, 4, 5, 6	1, 2	OFF/ON	OFF			
11636	Larmvärde	1, 2, 3, 4, 5, 6	1, 2, 3	0– 1	0			164
	- -		4, 5, 6, 7, 9	0– 1	1			
11637	Larm, tidsslut	1, 2, 3, 4, 5, 6	1, 2, 3	0– 240	0	Sek		164

Användarmanual ECL Comfort 210/296/310, applikation A214/A314

ID	Parameternamn	A214.x	A314.x	Inställningsområde	Fabrik	Enhet	Egna inställningar	
	- -		4, 5, 6, 7, 9	0– 240	10	Sek		
11656	Larmvärde	2, 3, 4, 5	1, 2, 3, 4, 5, 6, 7, 9	-20– 20	6	°C		164
	- -	6		-20– 20	-20	°C		
11676	Larmvärde	1		-20– 20	2	°C		165
	- -	2, 3, 4, 5, 6	1, 2, 3, 4, 5, 6, 7, 9	-20– 20	-20	°C		
12140	Komp. Välj T		4, 5, 6, 7, 9	S1 ; S2 ; S3 ; S4 ; S5 ; S6 ; S7 ; S8 ; S9 ; S10 ; S11 ; S12 ; S13 ; S14 ; S15 ; S16	S1			153
12165	V ut max.		1, 2, 4, 5, 6, 7, 9	0– 100	100	%		133
12167	V ut min.		1, 2, 4, 5, 6, 7	0– 100	0	%		133
	- -		9	0– 100	20	%		
12168	Max Tryck		4, 6	0– 1999	400	pascal		133
12169	Min. Tryck		4, 6	0– 1999	50	pascal		133
12171	Motsats ut		1, 2	OFF/ON	ON			133
12174	Motor pr.	4, 5	1, 2	OFF, 10– 59	OFF	Min.		134
12184	P-band	4, 5	1, 2, 5, 6, 7	5– 250	80	k		134
	- -		4	5– 250	100	k		
	- -		9	5– 250	60	k		
12185	I-tid	4, 5	1, 2, 5, 6, 7	1– 999	30	Sek		134
	- -		4	1– 999	90	Sek		
	- -		9	1– 999	20	Sek		
12186	Motorkörtid	4, 5		5– 250	30	Sek		134
12187	Neutralzon	4, 5	1, 2	1– 9	3	k		135
	- -		4, 5, 6, 7	1– 9	1	k		
	- -		9	1– 9	2	k		
12189	Min. kör t.	4, 5		2– 50	3			135
12368	1. steg nivå		9	5– 95	80	%		
12369	2. steg nivå		9	5– 95	85	%		
12390	Rensa alarm		4, 5, 6, 7, 9	OFF/ON	OFF			163
12615	Larm, lågt		4, 5, 6, 7	0– 100	40	%		163
12617	Larm, tidsslut		4, 5, 6, 7	0– 99	30	Min.		163
13111	Gräns		5, 7	0– 1999	900	ppm		132
	- -		9	0– 1999	500	ppm		
13113	Filter konstant		4	1– 250	40			132
	- -		5, 6, 7, 9	1– 250	20			
13165	V ut max.		4, 5, 6, 7, 9	0– 100	100	%		133
13167	V ut min.		4, 5, 6, 7	0– 100	0	%		133
	- -		9	0– 90	30	%		
13184	P-band		4, 5, 6, 7	5– 250	80			134
	- -		9	5– 250	60			

Användarmanual ECL Comfort 210/296/310, applikation A214/A314

ID	Parameternamn	A214.x	A314.x	Inställningsområde	Fabrik	Enhet	Egna inställningar	
13185	I-tid		4, 5, 6, 7, 9	1– 999	30	Sek		134
13187	Neutralzon		4	0.2– 20.0	2.0	pascal		135
	- -		5, 7	1.0– 50.0	20.0	ppm		
	- -		6	0.2– 20.0	1.0	pascal		
	- -		9	1.0– 50.0	10.0	ppm		
13356	Utlopp fläkt, förskjutning		5, 7	-50– 50	0	%		136
	- -		9	-50– 50	10	%		
13357	Fläkthastighet		4	OFF, 1– 1999	OFF	pascal		136
	- -		5, 9	OFF, 1– 100	OFF	%		
13390	Rensa alarm		4, 6	OFF/ON	OFF			163
13406	X1		4, 5, 7, 9	0.0– 10.0	0.0	V		137
	- -		6	0.0– 10.0	2.0	V		
13407	X2		4, 5, 6, 7, 9	0.0– 10.0	10.0	V		137
13609	Låg Y		4, 5, 6, 7, 9	0– 1999	0	pascal		
13610	Hög Y		4, 5, 7, 9	0– 1999	1000	pascal		
	- -		6	0– 1999	200	pascal		
13614	Larm, högt		4, 5, 6, 7, 9	0– 2000	2000	pascal		163
13615	Larm, lågt		4, 5, 6, 7, 9	0– 2000	0	pascal		163
13617	Larm, tidsslut		4, 5, 6, 7, 9	0– 30	3	Min.		163
14113	Filter konstant		4, 6	1– 250	20			132
14165	V ut max.		4, 6	0– 100	100	%		133
14167	V ut min.		4, 6	0– 100	0	%		133
14184	P-band		4, 6	5– 250	80			134
14185	I-tid		4, 6	1– 999	30	Sek		134
14187	Neutralzon		4, 6	0.2– 20.0	1.0	pascal		135
14390	Rensa alarm		4, 6	OFF/ON	OFF			163
14406	X1		4	0.0– 10.0	0.0	V		137
	- -		6	0.0– 10.0	2.0	V		
14407	X2		4, 6	0.0– 10.0	10.0	V		137
14609	Låg Y		4, 6	0– 1999	0	pascal		
14610	Hög Y		4	0– 1999	1000	pascal		
	- -		6	0– 1999	200	pascal		
14614	Larm, högt		4, 6	0– 2000	2000	pascal		163
14615	Larm, lågt		4, 6	0– 2000	0	pascal		163
14617	Larm, tidsslut		4, 6	0– 30	3	Min.		163
15184	P-band		6, 7	5– 250	80	k		134
15185	I-tid		6, 7	1– 999	30	Sek		134
15186	Motorkör tid		6, 7	5– 250	30	Sek		134
15187	Neutralzon		6, 7	1– 9	3	k		135
15189	Min. kör t.		6, 7	2– 50	10			135



Installatör:

Av:

Datum:

Användarmanual ECL Comfort 210/296/310, applikation A214/A314



Danfoss AB

S-581 99 Linköping
Industrigatan 5
Tfn 013 25 85 00
Fax 013 13 01 81

E-mail: danfoss@danfoss.se
www.danfoss.com/sweden

Danfoss tar ej på sig något ansvar för eventuella fel i kataloger, broschyrer eller annat tryckt material. Danfoss förbehåller sig rätt till (konstruktions) ändringar av sina produkter utan föregående avisering. Det samma gäller produkter upptagna på inestående order under förutsättning att redan avtalade specifikationer ej ändras. Alla varumärken i det här materialet tillhör respektive företag. Danfoss och Danfoss logotyp är varumärken som tillhör Danfoss A/S. Med ensamrätt.