

Datablad

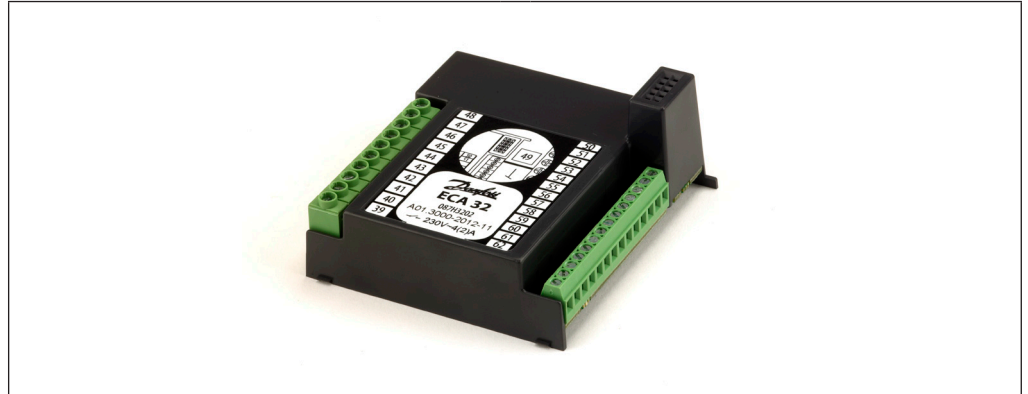
ECA 32

Ingångs-/utgångsexpansionsmodul för ECL Comfort 310/310B

Designad i Danmark

Beskrivning

ECA 32



Med ECA 32-modulen kan du lägga till ett antal ingångar och utgångar till ECL Comfort 310/310B.

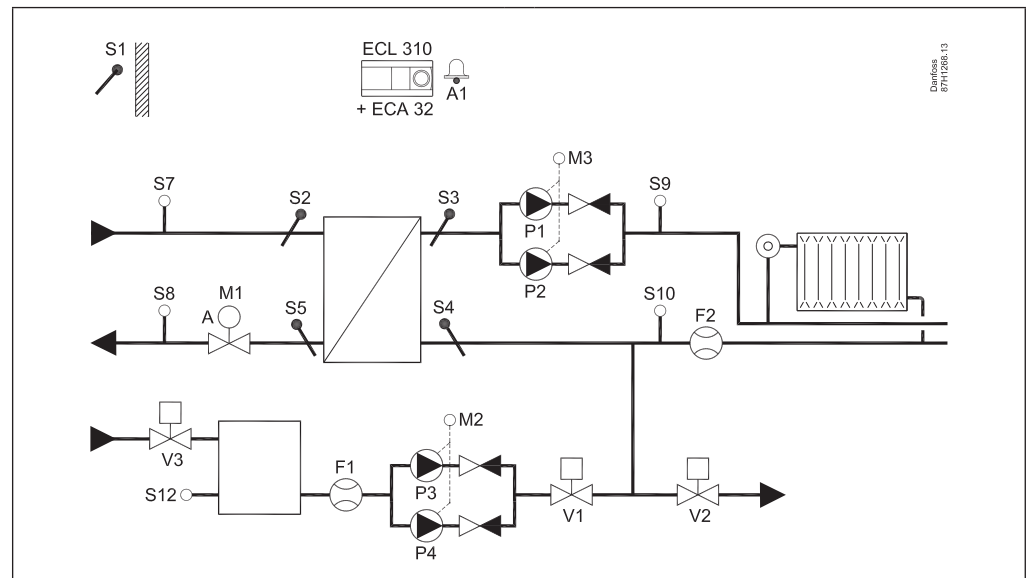
ECL Comfort 310/310B och ECA 32 ansluts med en tiopölig (2 x 5) kontakt.

ECA 32 används till ECL Comfort 310-besläktade tillämpningar när det finns ett behov av extra ingångar/utgångar.

Anslutningen sker automatiskt när ECL Comfort 310/310B placeras i underdelen.

ECA 32 placeras i underdelen till ECL Comfort 310/310B.

Tillämpningsexempel



M1, M2, M3 och V3 styrs via ECA 32.
S12, F1 och F2 är ingångar via ECA 32

Detta schema är ett grundläggande exempel och innehåller inte alla de komponenter som är nödvändiga i ett system.

Alla namngivna komponenter är anslutna till ECL Comfort-regulatorn/ECA 32.

Beställning

Typ	Beteckning	Best.nr
ECA 32	Intern modul för ECL Comfort 310/310B. Monteringsguide (ingen text) medföljer.	087H3202
Underdel till ECL Comfort 310/310B (utrymme för ECA 32)	För montering på vägg eller DIN-skena (35 mm). Monteringsguide (ingen text) och kabelingångstillbehör medföljer.	087H3230

Drift

ECA 32 styrs från ECL Comfort 310/310B.

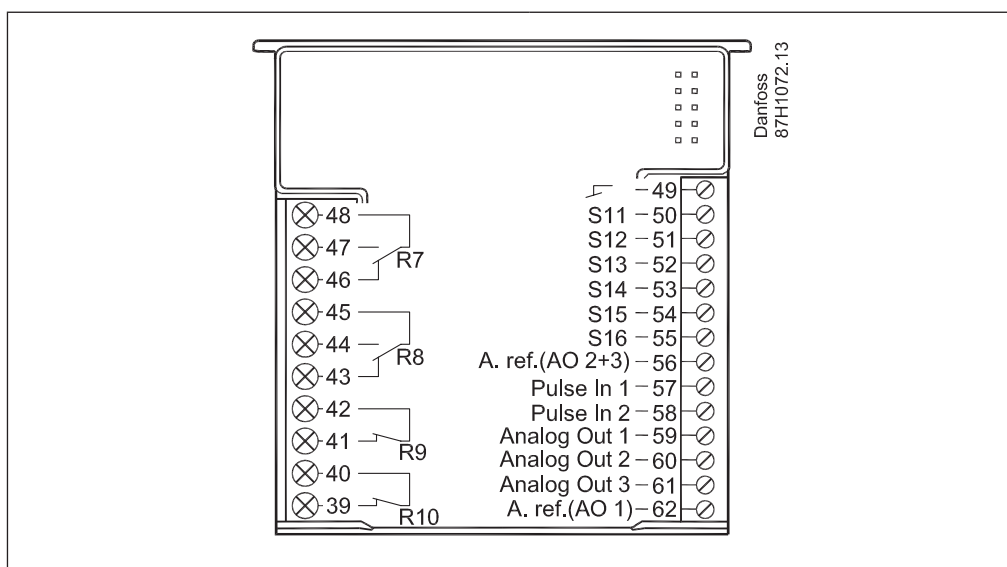
Kommunikation

ECA 32 har en tiopolig honkontakt som automatiskt ansluts till ECL Comfort 310/310B.

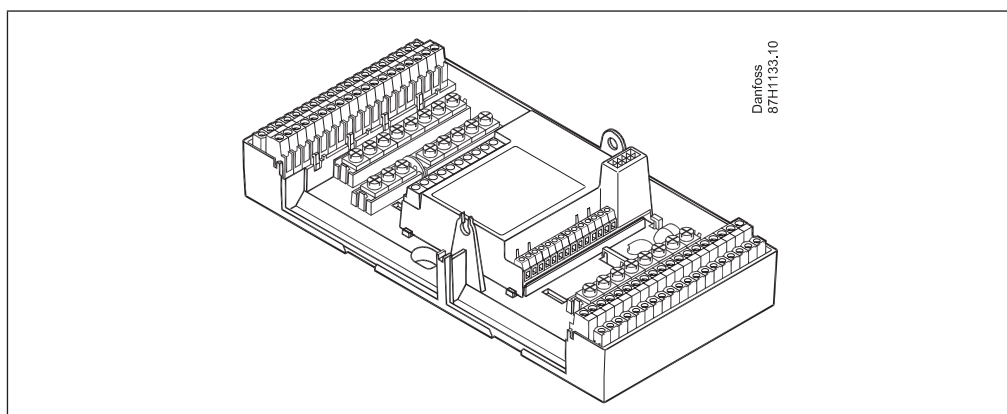
Allmänna data

Omgivningstemperatur	0–55 °C
Lagrings- och transporttemperatur	Mellan –40 och 70 °C
Montering	1 underdelen till ECL Comfort 310
Antal ingångar	6
Ingångstyper	Varje ingång konfigureras vid tillämpningsöverföring som Pt 1000, 0–10 V eller digital ingång
Antal reläer	2 x SPST 2 x SPDT
Max. last på reläutgångar	4 (2) A (4 A för ohmsk last, 2 A för induktiv last)
Antal pulsräknaringångar	2
Max. frekvens för pulsräknaringång	200 Hz
Antal analoga utgångar (0–10 V)	3
Max. last på analog utgång	2 mA vardera (min. resistans 5 KΩ)
Kompatibilitet med ECL Comfort 310/310B	Version 1.20 och uppåt

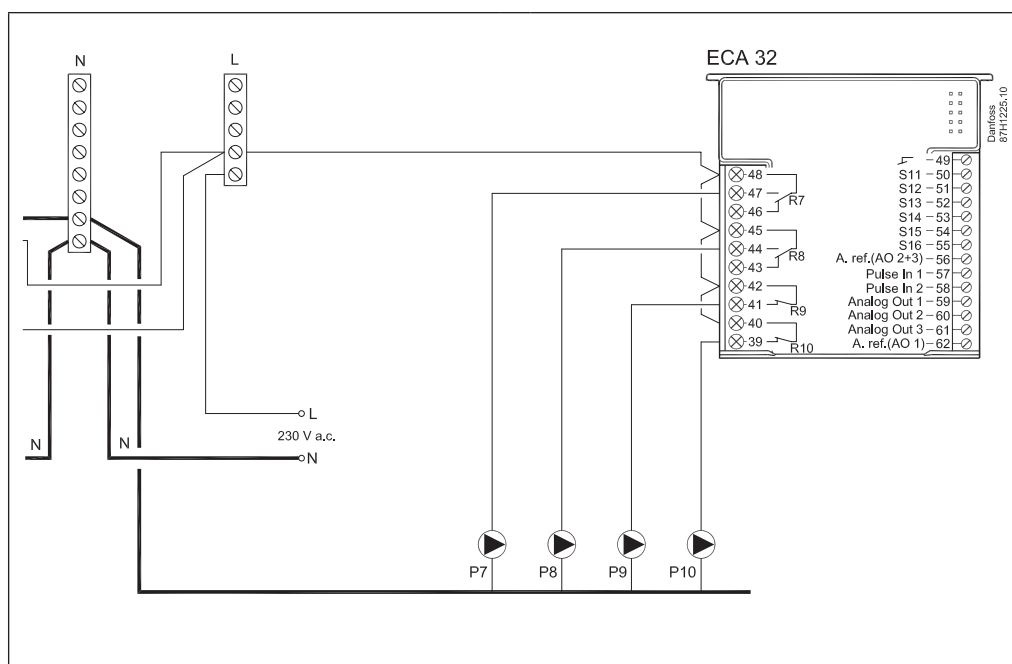
Kopplingsplintar



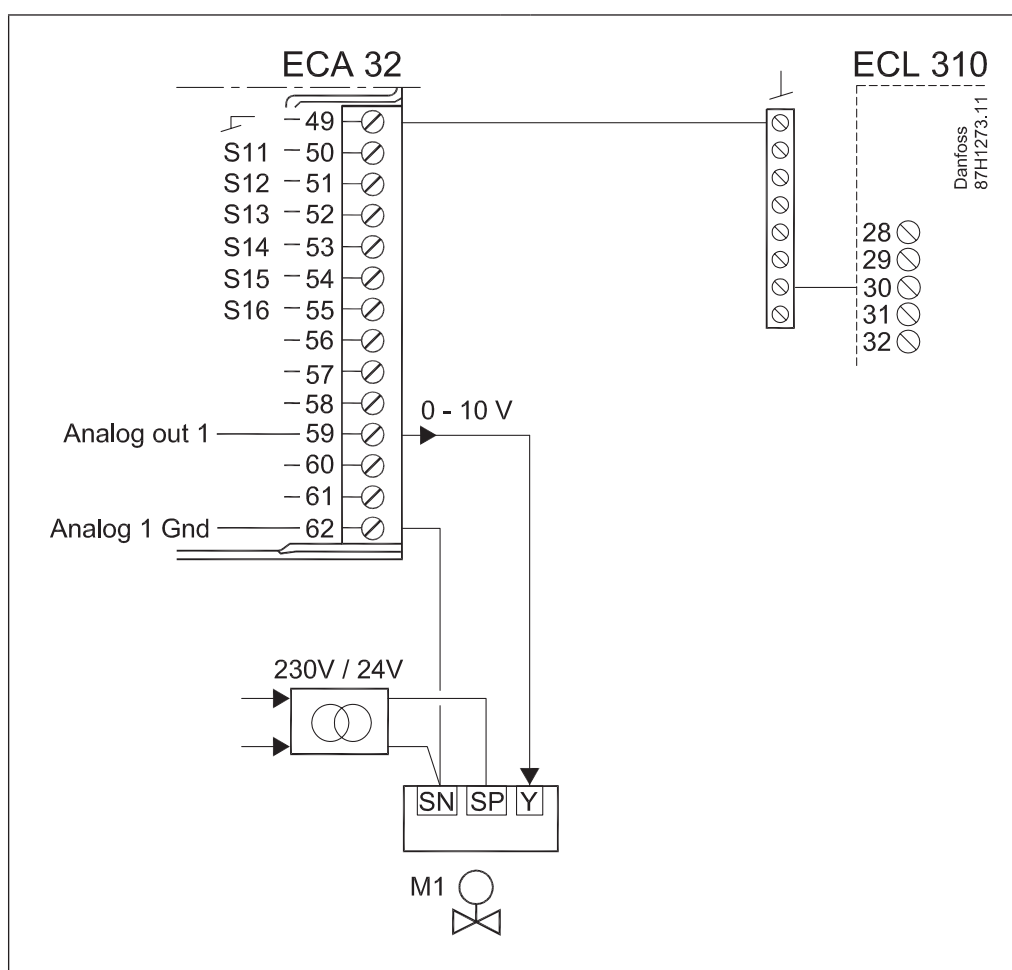
Placering i underdelen



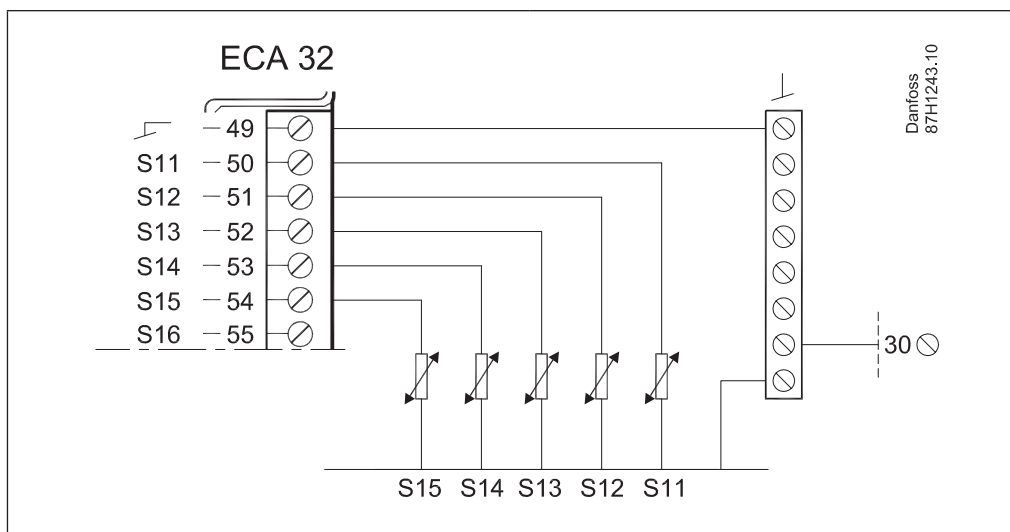
**Kopplingsexempel,
reläutgångar**



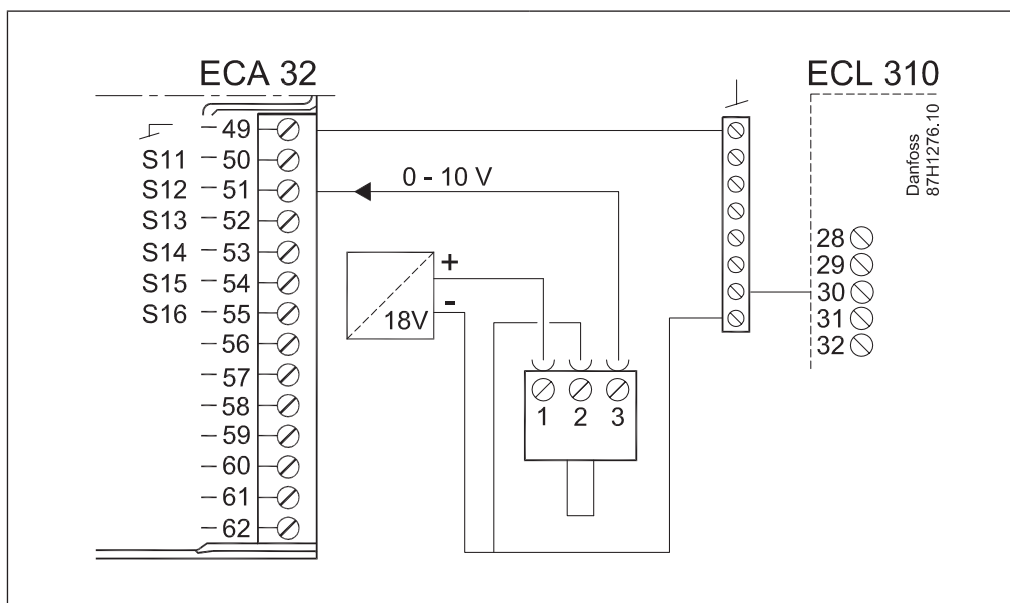
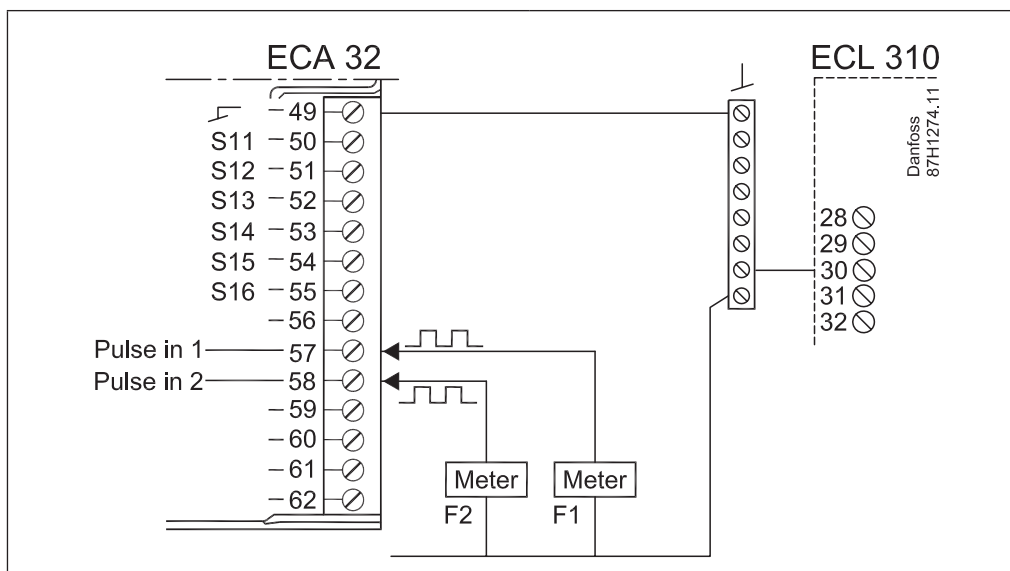
**Kopplingsexempel,
0-10 V-utgång**



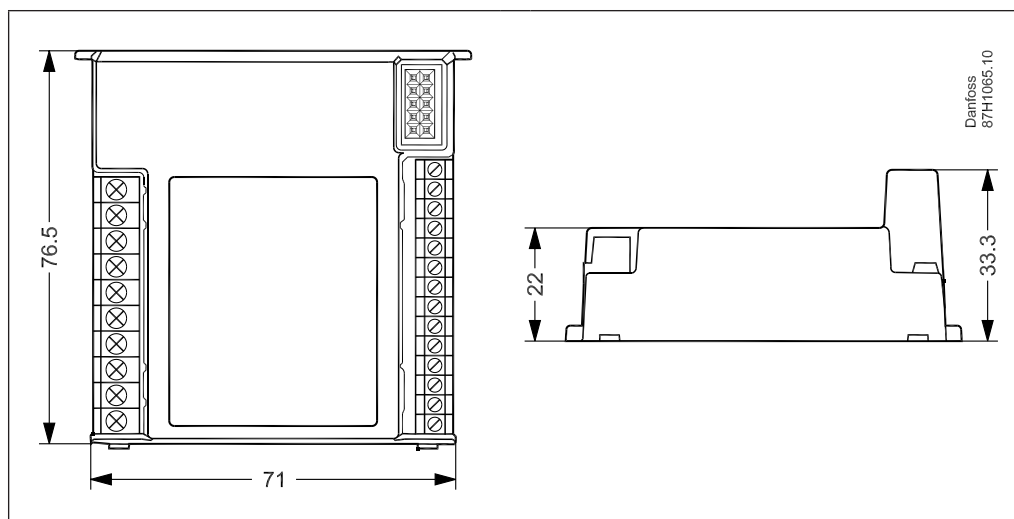
**Kopplingsexempel,
Pt 1000-temperatur-
givaringångar**



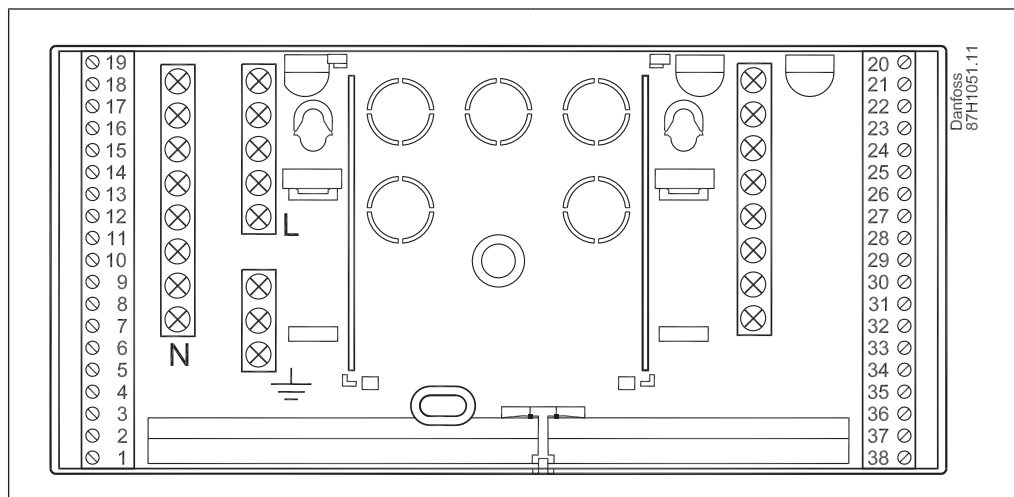
**Kopplingsexempel,
pulsingångar/
trycktransmitter**



Mått (mm)



ECA 32



L = 210, B = 100

Underdel till ECL Comfort 310



Ytterligare dokumentation för regulatorer, moduler och tillbehör i ECL Comfort-serien finns på <http://heating.danfoss.se/>

Danfoss AB

Heating Segment • heating.danfoss.se • +4610 888 74 00 • E-mail: kundservice.se@danfoss.com

Danfoss tar ej på sig något ansvar för eventuella fel i kataloger, broschyrer eller annat tryckt material. Danfoss förbehåller sig rätt till (konstruktions) ändringar av sina produkter utan föregående avisering. Det samma gäller produkter upptagna på inbeställda order under förutsättning att redan avtalade specifikationer ej ändras. Alla varumärken i det här materialet tillhör respektive företag. Danfoss och Danfoss logotyp är varumärken som tillhör Danfoss A/S. Med ensamrätt.