

Datablad

# JIP™ grenventiler

Beskrivning

**Tillämpning:**

Danfoss JIP™ grenledningsventiler är utformade för förlängningar i fjärrvärmesystem och andra slutna vattensystem där vattnet renats för att undvika invändig korrosion. Med ett helsvetsat hus uppfyller ventilerna kraven för ventiler som används i fjärrvärme- och fjärrkylningssystem och erbjuder den högsta graden av säkerhet.

**Funktioner:**

- Extern sexkantig spindel på alla dimensioner
- Lägesindikering på spindelns kula
- 90 graderas ändstopp (DN 15–100 mm)
- Ventilerna är underhållsfria

**Viktiga data:**


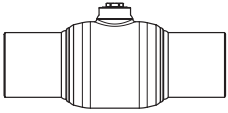
- DN 15–200
- $k_{vs}$  11–2 300 m<sup>3</sup>/h
- PN 10/16/25/40
- Temperatur:
  - 0...180 °C för svetsningsanslutningar
  - 0...130 °C för kopparanslutningar
- Medium: Cirkulationsvatten/vatten med upp till 50% glykol
- Min. lagrings- och transporttemperatur: -40 °C

**Godkännanden och standarder:**

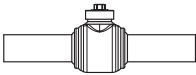
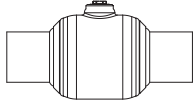
- Heltäckande slutlig inspektion. Läckagetester och mantelprover samt mått- och funktionstester utförs på varje ventil i enlighet med gällande standard (SS-EN 12266 del 1 P10-P11-P12 och del 2 F20).
- PED 2014/68/EU modul H1.
- Danfoss A/S är certifierade i enlighet med ISO 9001, ISO 14001 och OHSAS 18001.

Beställning

**JIP-WW ventiler för reducerat flöde (T = 0 ... 180 °C)**

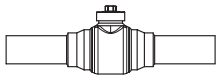
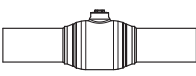
Bild	DN (mm)	kvs (m <sup>3</sup> /t)	PN (bar)	Best.nr
	15	11	40	065N0000
	20	15		065N0001
	25	34		065N0002
	32	52		065N0003
	40	96		065N0004
	50	184		065N0005
	65	200	25	065N0006
	80	470		065N0007
	100	640		065N0009
	125	1 080		065N2148
	150	1 900		065N2153
	200	2 300		065N2158

**Beställning (fortsättning)**
**JIP-WW ventiler för fullt flöde (T = 0 ... 180 °C)**

Bild	DN (mm)	kvs (m <sup>3</sup> /t)	PN (bar)	Best.nr
	20	50	16	<b>065N0020</b>
	25	90		<b>065N0021</b>
	32	160		<b>065N0022</b>
	40	235		<b>065N0023</b>
	50	395		<b>065N0024</b>
	65	820	25	<b>065N0025</b>
	80	1 100		<b>065N0026</b>
	100	2 300		<b>065N1143<sup>1)</sup></b>

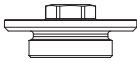
<sup>1)</sup> DN 100 FB har inget ändstopp

**JIP-CC ventiler för reducerat flöde (T = 0 ... 130 °C)**

Bild	DN (mm)	kvs (m <sup>3</sup> /t)	PN (bar)	Best.nr
	15	11	16	<b>065N0030</b>
	20	15		<b>065N0031</b>
	25	34		<b>065N0033</b>
	32	52		<b>065N0032</b>
	40	96		<b>065N0034</b>
	50	184	10	<b>065N0035</b>
	65	200		<b>065N0036</b>
	80	470		<b>065N0037</b>

**Reservdelar för grenventiler**

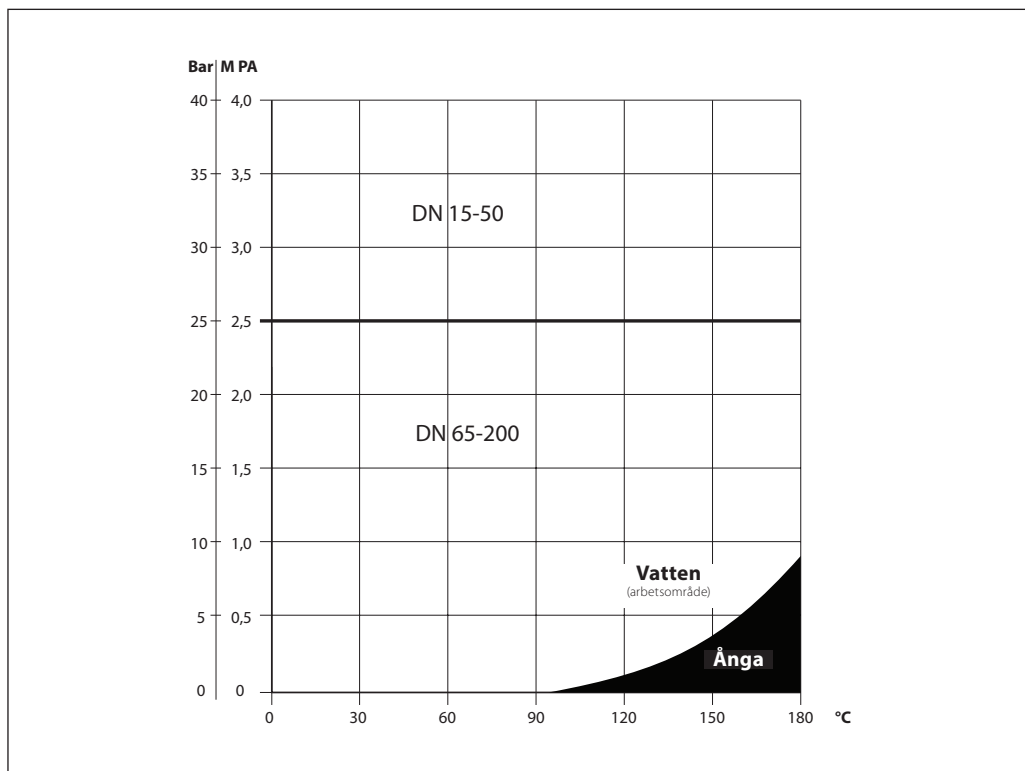
Övre plugg för spindel

Bild	DN, reducerat flöde (mm)	DN, fullt flöde (mm)	Best.nr
	15-25	20	<b>065N0010</b>
	32-50	25-40	<b>065N0011</b>
	65	50	<b>065N0012</b>
	80-100	65-80	<b>065N0013</b>

Tekniska data

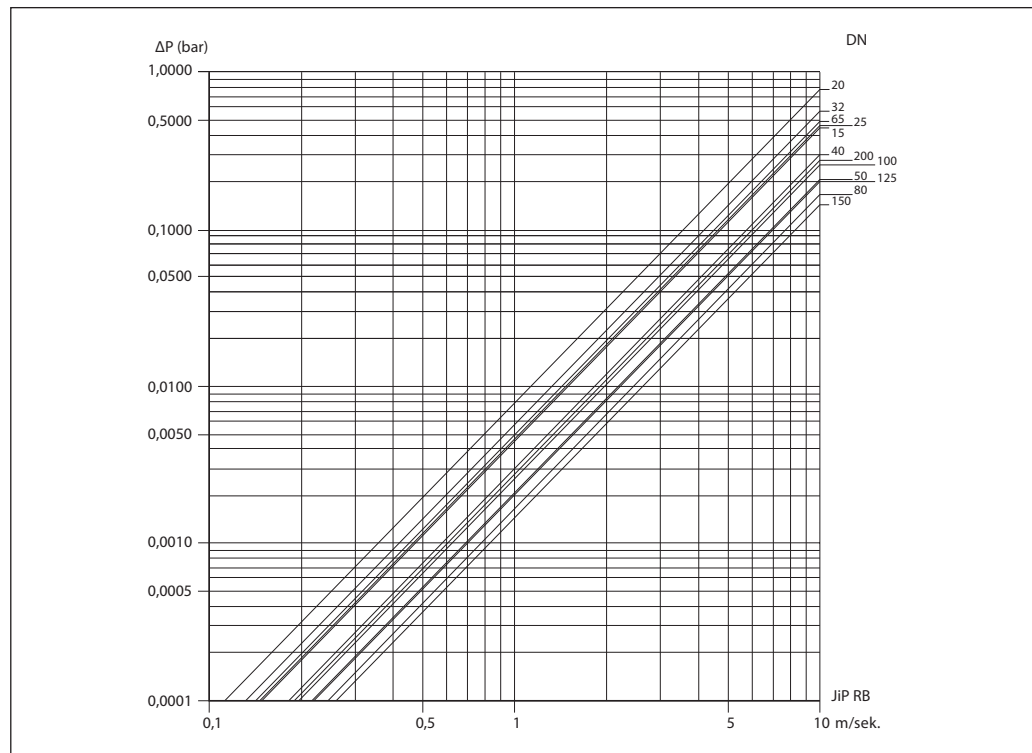
Nominell diameter	DN	15	20	25	32	40	50	65	80	100	125	150	200
$k_{vs}$ reducerat flöde	m <sup>3</sup> /h	11	15	34	52	96	184	200	470	640	1 080	1 900	2 300
$k_{vs}$ fullt flöde		-	50	90	160	235	395	820	1 100	2 300	-	-	-
Nominellt tryck	PN	10 / 16 / 25 / 40											
Temperaturområde WW	°C	0 ... 180											
Temperaturområde koppar		0 ... 130											
Medium	Cirkulationsvatten/glykolvatten med upp till 50 %												

Tryck-/temperaturdiagram

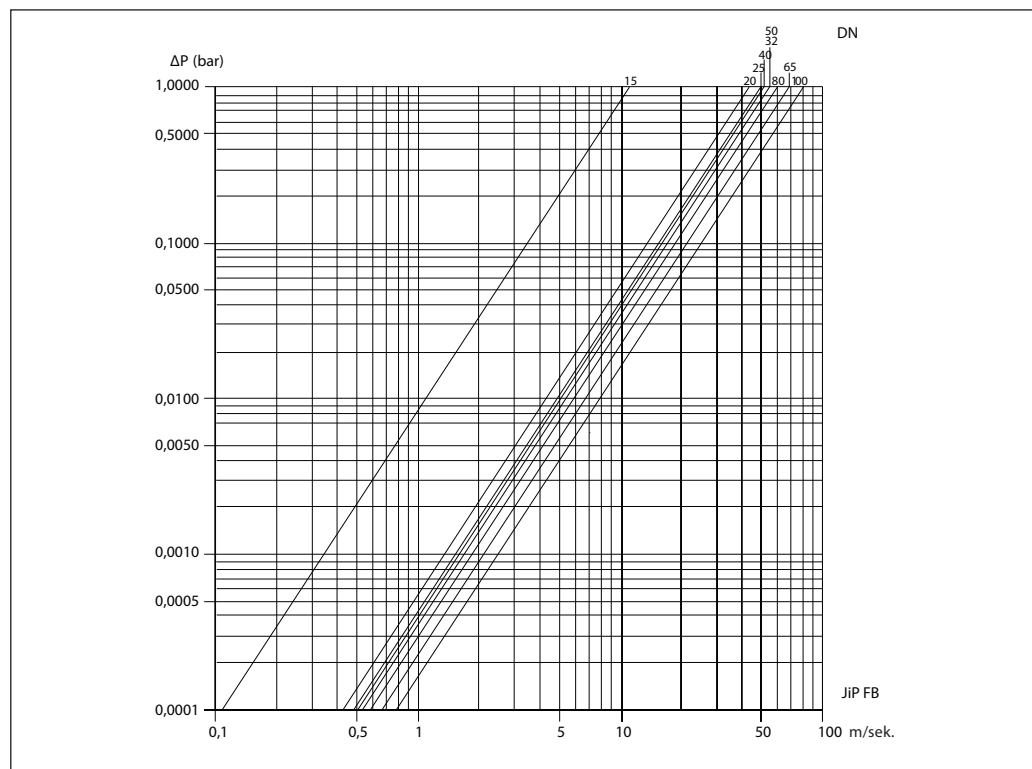


Tryckfalls-/  
hastighetsdiagram

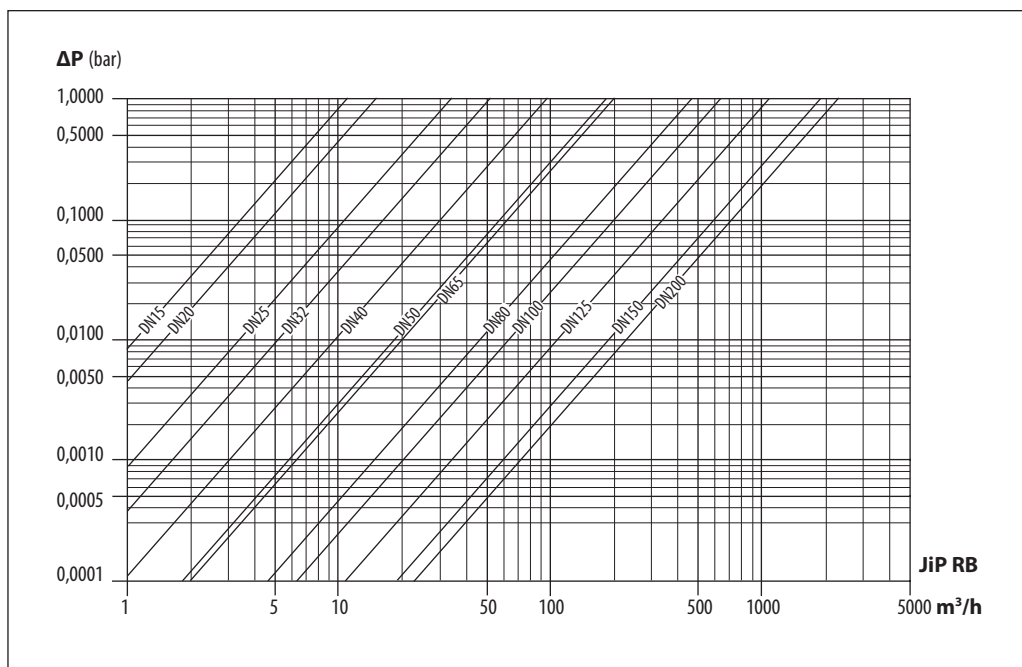
Reducerat flöde



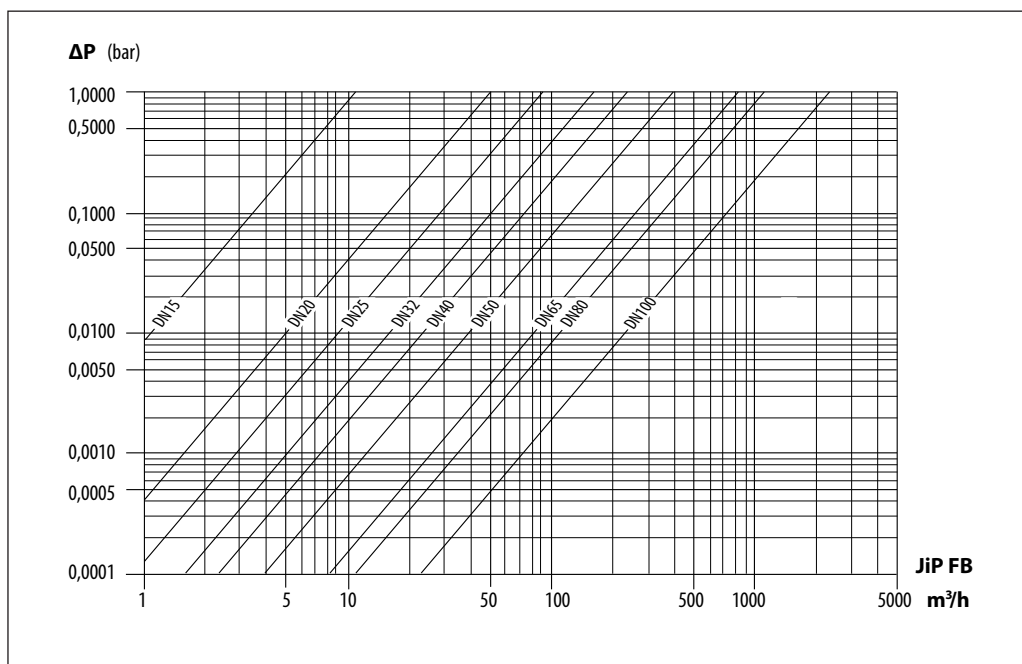
Fullt flöde



**Tryckfalls-/  
hastighetsdiagram**  
Reducerat flöde



Fullt flöde

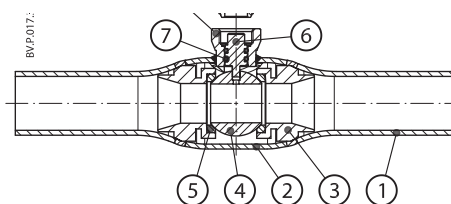


**Konstruktion och material**

Reducerat flöde  
JIP-WW  
JIP-CC

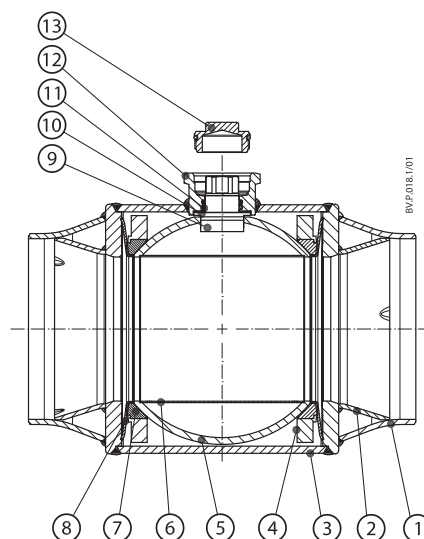
DN 15–100

1	Svetsändar	*Svetsbart mjukt stål 20#
2	Mantel	*Svetsbart mjukt stål 20#
3	Tätningshållare för kula	*Svetsbart mjukt stål 20#
4	Kula	Rostfritt stål
5	Kultätning	Kolfiberförstärkt PTFE
6	Spindel	Rostfritt stål
7	O-ring	EPDM
8	Packbox	*Svetsbart mjukt stål 20#
9	Plugg	*Svetsbart mjukt stål 20#



DN 125–200

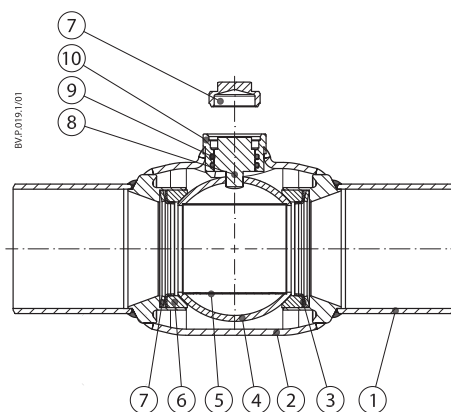
1	Svetsändar	*Svetsbart mjukt stål 20#
2	Styrrör	*Svetsbart mjukt stål 20#
3	Mantel	*Svetsbart mjukt stål 20#
4	Tätningshållare för kula	*Svetsbart mjukt stål 20#
5	Kula	Rostfritt stål
6	Rörinsats	Rostfritt stål
7	Kultätning	Kolfiberförstärkt PTFE
8	Tallriksfjäder	Domex 650 MC
9	Spindel	Rostfritt stål
10	Bricka	Kolfiberförstärkt PTFE
11	O-ring	EPDM
12	Packbox	*Svetsbart mjukt stål 20#
13	Plugg	*Svetsbart mjukt stål 20#



Fullt flöde  
JIP-WW

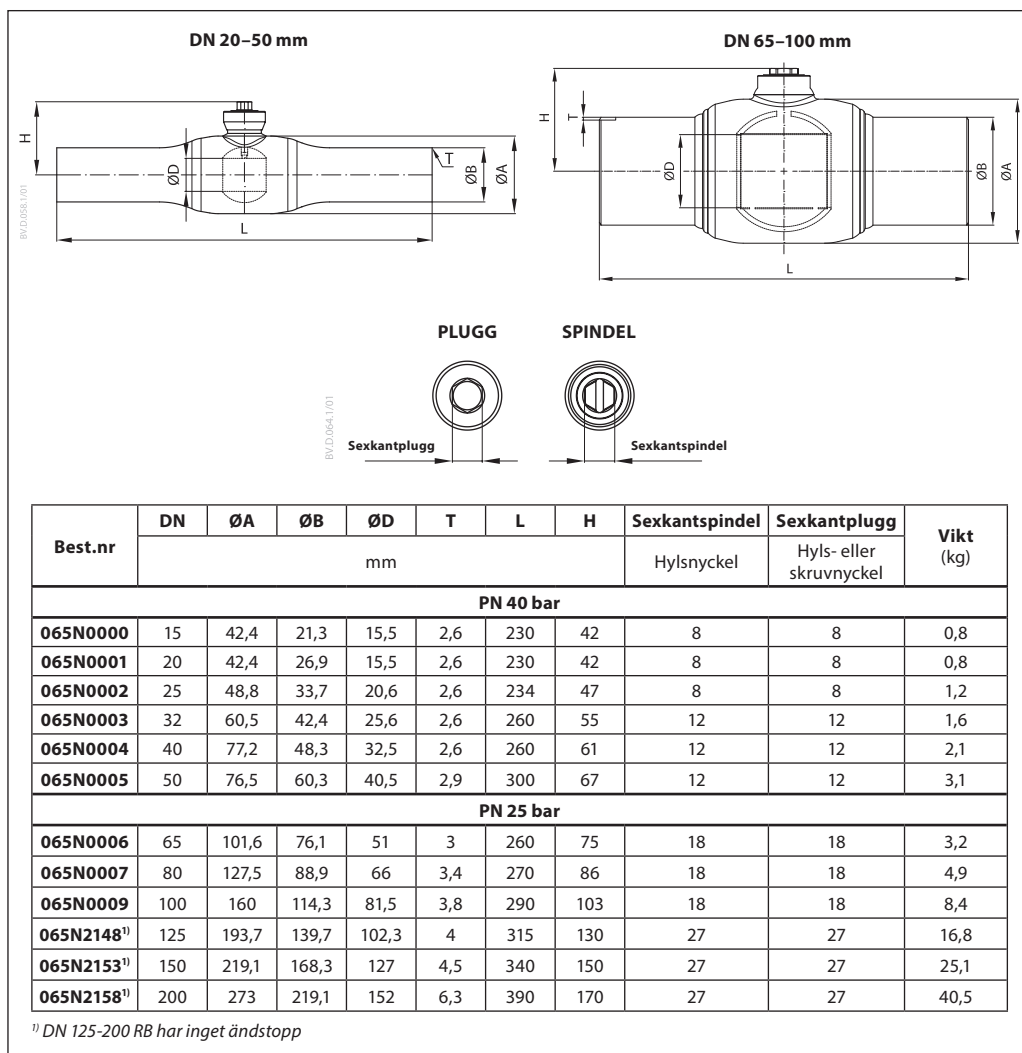
DN 20–100

1	Svetsändar	*Svetsbart mjukt stål 20#
2	Mantel	*Svetsbart mjukt stål 20#
3	Tätningshållare för kula	*Svetsbart mjukt stål 20#
4	Kula	Rostfritt stål
5	Rörinsats	Rostfritt stål
6	Kultätning	Kolfiberförstärkt PTFE
7	Tallriksfjäder	Rostfritt stål
8	Spindel	Rostfritt stål
9	O-ring	EPDM
10	Packbox	*Svetsbart mjukt stål 20#
11	Plugg	*Svetsbart mjukt stål 20#

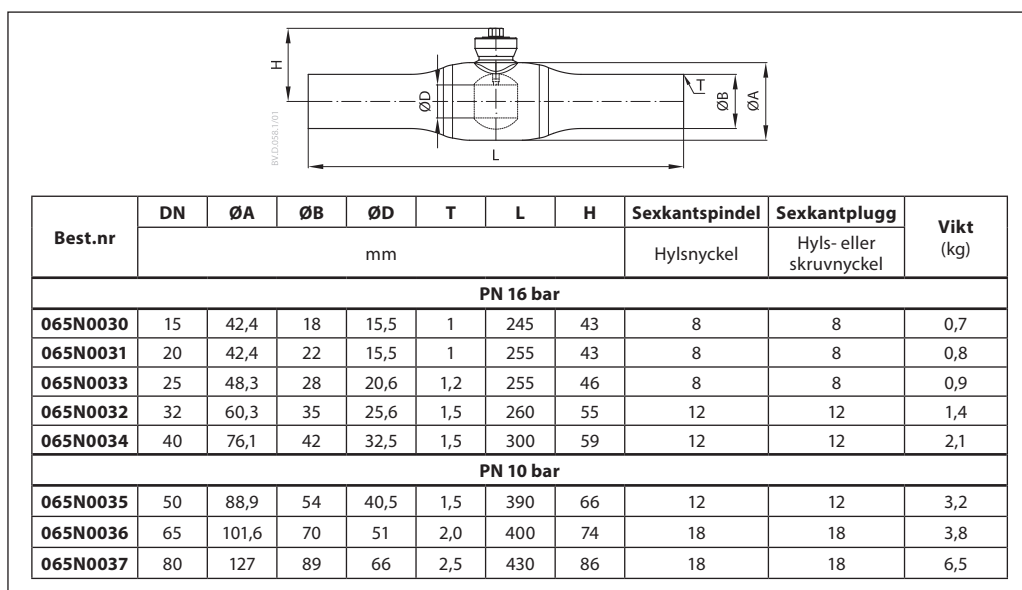


\* Enligt GB/T8163. Eller motsvarande olegerat stål i enlighet med CE-PED

**Mått**  
Reducerat flöde  
JIP-WW



Fullt flöde  
JIP-CC



**Mått**  
Fullt flöde  
JIP-WW

