

Datablad

# ECL Comfort 110

## 230 V~ och 24 V~

Beskrivning och applikation



### ECL Comfort 110

ECL Comfort 110 är en universell 1-krets regulator för användning i såväl fjärrvärmeundercentraler som värmepannor.

Det är en elektronisk regulator för

- väderkompenserad reglering av tillopps-temperaturen (värme)
- reglering av konstant temperatur (tappvarmvatten)
- konstant temperaturreglering (tappvarmvatten efter behov)

ECL Comfort 110 kan integreras med Danfoss Link™ i värmeapplikationer via DLG-gränssnittet och användas i enfamiljsbostäder.

Regulatorn är designad för enkel installation: en kabel, en anslutning.

ECL Comfort 110-regulatorn har en specialutformad display med bakgrundsbelysning. Displayen ger en snabb överblick med grafiska symboler och text på olika språk.

Regulatorn har triacutgångar för styrning av motorventil och reläutgång för pumpstyrning.

ECL Comfort 110-regulatorn kan användas som master eller slav i system som baseras på ECL 100, ECL 110, ECL 200, ECL 300 och ECL 301.

Den går att montera på DIN-skena, på vägg eller i panel.

ECL Comfort 110 fungerar med ett begränsat sortiment av Danfoss-ställdon. Se listan.

**Beställning**
**Reglercentraler**

Typ	Beskrivning	Best nr
ECL Comfort 110	Universell hårdvara – 230 V a.c. Underdel ingår	087B1261
ECL Comfort 110	Universell hårdvara – 24 V a.c. Underdel ingår	087B1251
ECL Comfort 110 med veckoschema	Universell hårdvara – 230 V a.c. Underdel ingår	087B1262
ECL Comfort 110 med veckoschema	Universell hårdvara – 24 V a.c. Underdel ingår	087B1252
Sats för panelmontage		087B1249

**Litteratur**

Typ	Beskrivning	Best nr
Instruktion, appl. 116	Användarguide och snabbguide (engelska)	087B8151
	Användarguide och snabbguide (danska)	087B8153
	Användarguide och snabbguide (svenska)	087B8155
Instruktion, appl. 130	Användarguide och snabbguide (engelska)	087B8152
	Användarguide och snabbguide (danska)	087B8154
	Användarguide och snabbguide (svenska)	087B8156

Alla andra språkversioner är tillgängliga på vår webbplats.

Gå till <http://www.danfoss.com>.

I menyn "Service and support" sök efter "ECL 110" och välj Documentation > Documents > Heating > ditt språk

**Temperaturgivare Pt 1000**

Typ	Beskrivning	Best nr
ESMT	Pt 1000 utomhusgivare	084N1012
ESM-10	Pt 1000 rumsgivare	087B1164
ESM-11	Pt 1000 tilloppsgivare (typ anläggning)	087B1165
ESMB-12	Pt 1000 universalgivare - Ø 6 mm	087B1184
ESMC	Pt 1000 tilloppsgivare (typ anläggning)	087N0011
ESMU-100	Pt 1000 dykrörsgivare 100 mm, koppar	087B1180
ESMU-250	Pt 1000 dykrörsgivare 250 mm, koppar	087B1181
ESMU-100	Pt 1000 dykrörsgivare 100 mm, rostfritt stål	087B1182
ESMU-250	Pt 1000 dykrörsgivare 250 mm, rostfritt stål	087B1183

**Tillbehör för ECL 110**

Typ	Benämning	Best nr
ECA 110*	Veckoschema för ECL Comfort 110 (chipskort)	087B1248
DLG**	Gränssnitt med strömförsörjning för systemintegrering av ECL 110 och Danfoss Link™. Monteringsguide/anvisningar medföljer produkten.	087H3241

\*  
ECA 110 är ett tillägg till ECL Comfort 110-modeller utan veckoschema, t.ex. beställningsnumren 087B1261 och 087B1251 (se sida 1). ECA 110 kan användas för personliga tidsprogram med start- och stopptider så att energiförbrukningen optimeras.

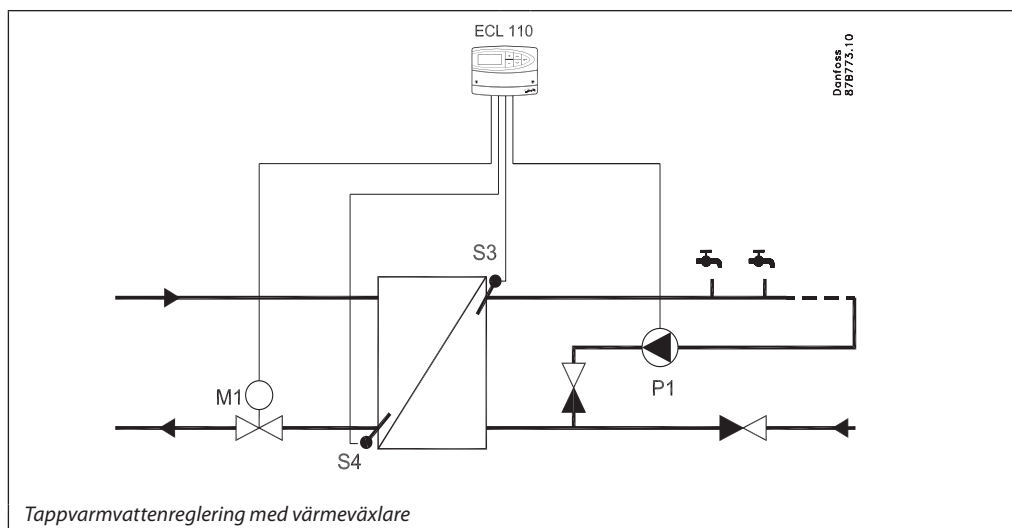
\*\*  
CC-panelen i Danfoss Link™-systemet måste vara Mk III v. 3.2.0 eller senare.

**Tillbehör för temperaturgivare**

Dyk-	rör, rostfritt stål 100 mm, för ESMU-100, Cu (087B1180)	087B1190
Dyk-	rör, rostfritt stål 250 mm, för ESMU-250, Cu (087B1181)	087B1191
Dyk-	rör, rostfritt stål 100 mm, för ESMB-12 (087B1184)	087B1192
Dyk-	rör, rostfritt stål 250 mm, för ESMB-12 (087B1184)	087B1193

**Tappvarmvatten  
(Applikation 116)**

Applikation 116, exempel 1



Grundprinciper

*Reglering av konstant tappvarmvattentemperatur med värmväxlare eller ackumuleringstank.*

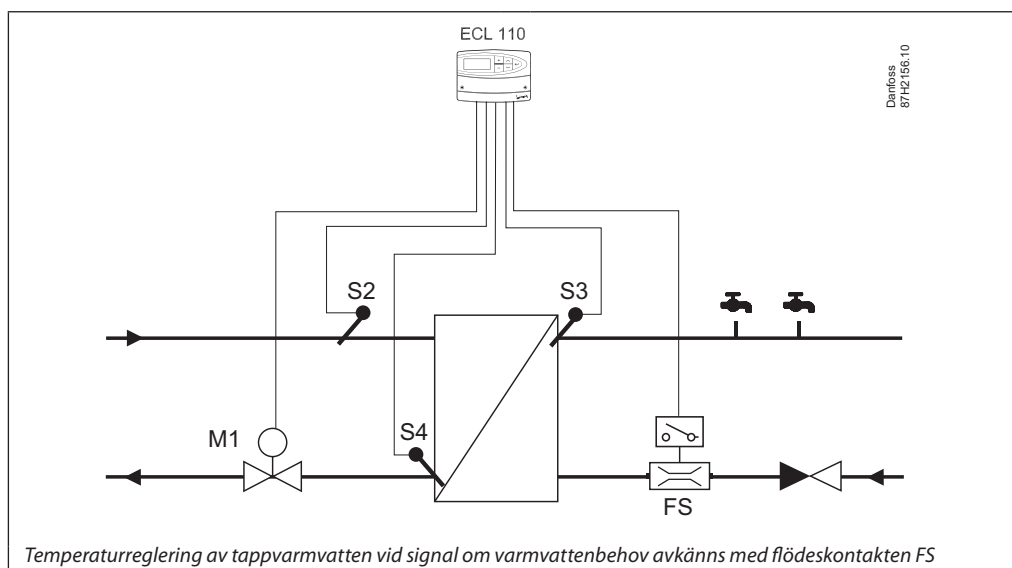
Tilloppstemperaturen anpassas enligt det önskade värdet.

- Anpassning av tappvarmvattentemperatur. Om den uppmätta tapp- varmvatten-temperaturen är lägre än det önskade värdet, öppnas motorventilen gradvis och vice versa.

- Begränsning av returtemperatur  
Returtemperaturen till fjärrvärmelieferantören bör inte vara för hög. Om den är det kan det önskade värdet på tilloppstemperaturen justeras (till en lägre nivå) så att motorventilen gradvis stängs. I system med värmepanna bör inte returtemperaturen vara för låg (samma procedur för justering som ovan).

- Styrning av cirkulationspump  
Cirkulationspumpen körs när den önskade tappvarmvattentemperaturen är högre än ett av användaren inställt värde (fabriksinställning: 20°C)

Applikation 116, exempel 2:



Grundprinciper

Önskad varmvattentemperatur (till exempel 55 °C) regleras så länge som flödeskontakten FS känner av ett flöde.

Om inget varmvattenflöde avkänns kan ECL 110 hålla en lägsta tilloppstemperatur vid S2.

Temperaturen vid S2 korrigerar det inställda proportionalbandet (P-band) för att uppnå stabil reglering vid varierande tilloppstemperaturer.

VVC-temperaturen (till exempel 55 °C) kan bibehållas.

Nyckelfunktioner

Reglering av tilloppstemperatur

- Begränsning av returtemperatur  
Regulatorn ändrar automatiskt önskad tilloppstemperatur för att uppnå en acceptabel returtemperatur när returtemperaturen understiger eller överstiger det inställda börvärdet. Returtemperaturens kompenseringsfaktor ställs in i ECL 110.

Säkerhetsfunktioner

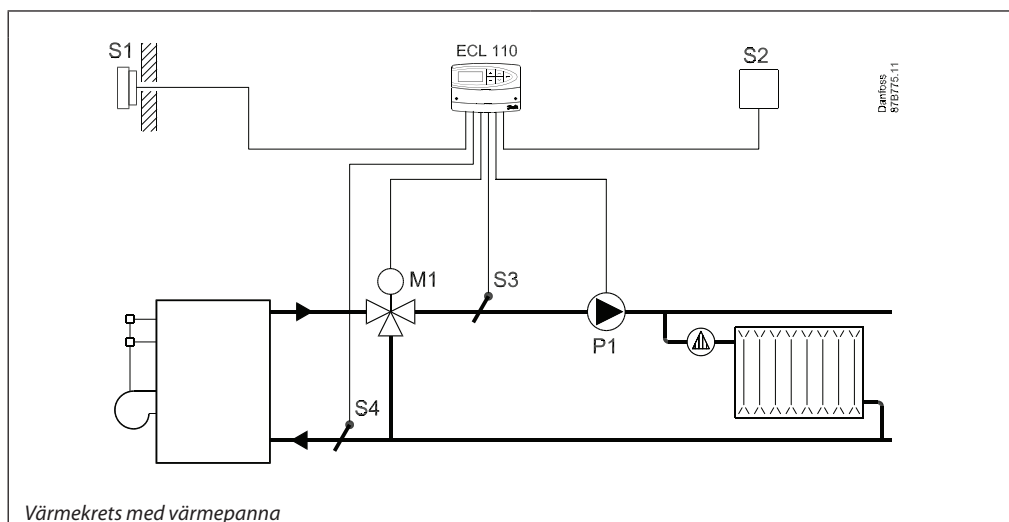
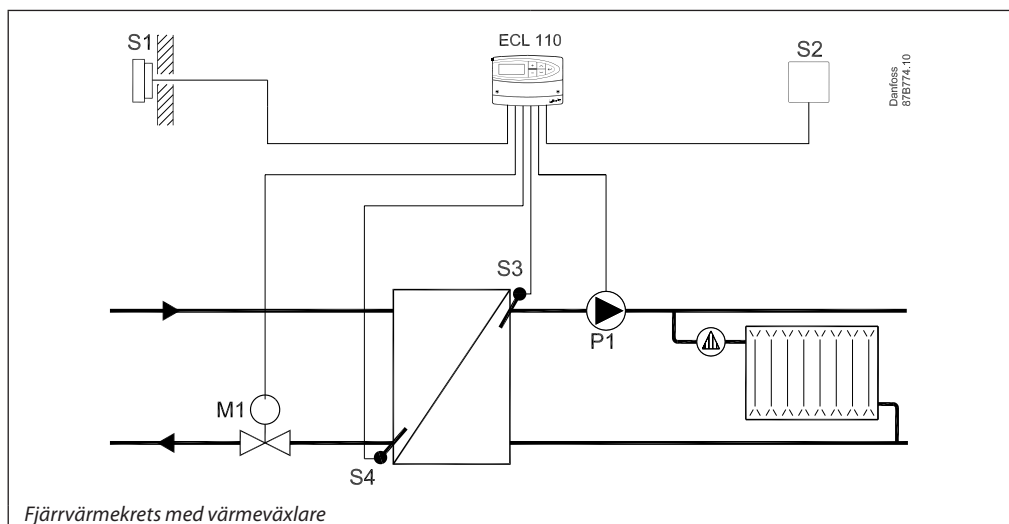
- Frysskydd  
Regulatorn startar automatiskt cirkulationspumpen när tilloppstemperaturen är lägre än ett av användaren inställt värde (fabriksinställning: 10°C).
- Motorskydd  
Regulatorn förhindrar instabil temperaturreglering vilket ger längre livslängd för den motoriserade reglerventilen och ställdonet.
- Pumpmotionering  
Motionering av pumpen för att undvika att den fastnar vid perioder utan värmebehov.

Optimering

- Autoinställning  
Funktion för att automatiskt ställa in P-band (Xp) och I-tid (Tn)

Värme (Applikation 130)

Applikation 130, exempel 3:



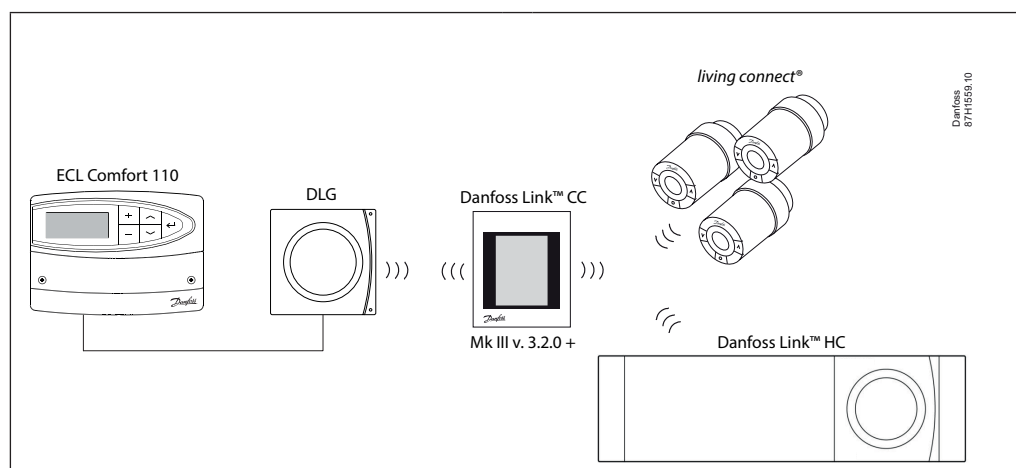
**Grundprinciper**
*Reglering av fjärrvärmekrets med värmeväxlare och värmekrets med panna*

Flödestemperaturen justeras normalt efter önskad rumstemperatur.

Önskad rumstemperatur (Komfort och Sänkning) kan ställas in med hjälp av veckoschemat.

- Anpassning av tilloppstemperatur  
Den önskade tilloppstemperaturen beräknas av regulator ECL Comfort 110 baserat på utetemperaturen. Ju lägre utetemperaturen är, desto högre blir tilloppstemperaturen. Motorventilen öppnar gradvis när tilloppstemperaturen är lägre än den önskade och vice versa.
- Värmekurvan (förhållandet mellan utetemperaturen och önskad tilloppstemperatur) ställs in med ett värde från en kurva. Det går även att ange maximivärden för önskad tilloppstemperatur.
- Den motoriserade reglerventilen öppnas gradvis när framledningstemperaturen är lägre än den önskade framledningstemperaturen och vice versa.

- Begränsning av returtemperatur  
Returtemperaturen till fjärrvärmeleverantören bör inte vara för hög. Om den är det, kan tilloppstemperaturen justeras (till en lägre nivå) så att motorventilen gradvis stänger. I system med värmepanna bör inte returtemperaturen vara för låg (samma procedur för justering som ovan).
- Begränsning av rumstemperatur  
Om den uppmätta rumstemperaturen inte motsvarar den önskade, kan tilloppstemperaturen justeras.
- Styrning av cirkulationspump  
Cirkulationspumpen körs när tilloppstemperaturen är högre än ett av användaren inställt värde (fabriksinställning: 20°C) eller om utetemperaturen är lägre än ett av användaren inställt värde (fabriksinställning: 2°C).
- Värmefrånkopplingsfunktionen kan stänga AV värmen och stoppa cirkulationspumpen vid höga utetemperaturer.

**Användning med Danfoss Link™**


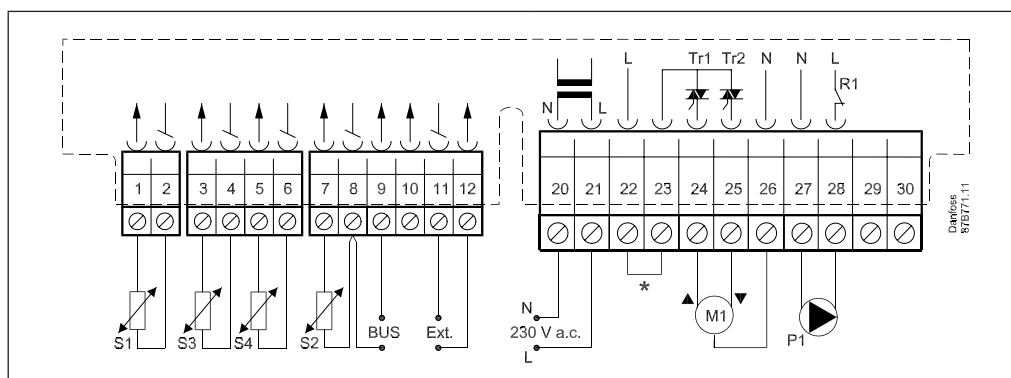
Följande uppnås genom systemintegration av ECL Comfort 110 och Danfoss Link™ via DLG-gränssnittet:

- Värmen är PÅ när det finns en begäran.
- Värmen manövreras från ett enda gränssnitt.
- Värme komfort uppnås med lägsta energiförbrukning.
- Utetemperaturen visas på Danfoss Link™-panelen.

Data

Omgivningstemperatur	0 - 55 °C
Lagringstemperatur	-40 - +70 °C
Montering	Vägg- panelmontage eller DIN skena
Givartyp	Pt 1000 (1000 Ω/0°C)
Min. backup-tid för tid och datum	36 timmar
Säkerhetskopiering av inställningar och data	Flashminne
Datum och tid	Den inbyggda realtidsklockan växlar automatiskt mellan sommar- och vinterschema.
Kapslingsklass	IP 41 - DIN 40050
CE - märkning enligt standard	EMC-direktiv Lågspänningsdirektiv RoHS-direktiv
Språkalternativ, integrerade och valbara i ECL 110	(alfabetisk ordning): danska, engelska, estniska, finska, lettiska, litauiska, polska, ryska, svenska och tyska.

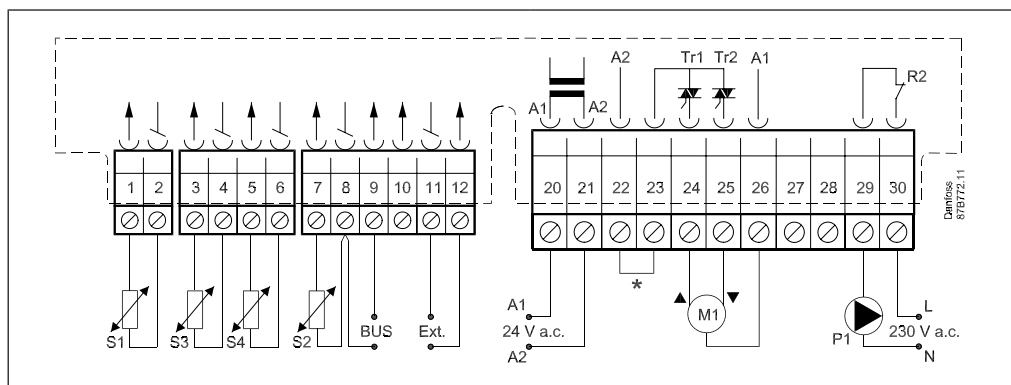
Inkoppling – 230 V



\* Anslutning för säkerhetstermostat

Matningsspänning	230 V ~ 50/60 Hz
Spänningsområde	207 till 244 V ~ (IEC 60038)
Effektförbrukning	3 VA
Belastning av reläutgångar	4(2) A - 230 V ~
Belastning av triacutgångar	15 VA vid 230 V ~

Inkoppling – 24 V~



\* Anslutning för säkerhetstermostat

Matningsspänning	24 V~ 50HZ
Spänningsområde	21.6-26.4 V~ (IEC 60038)
Effektförbrukning	3 VA
Belastning av reläutgångar	4(2) A -230 V~
Belastning av triacutgångar	15 VA vid 24 V ~

Rekommenderade ställdon typ

Typ (Danfoss):	Anmärkingar:
ABV-serien	Thermo-motorer, ON-OFF funktion, för sätesventiler
AMB 100-serien	Växelmotor, 3-punktsreglering; för vridande ventiler
AMV 10 / 20 / 30-serien	Växelmotor 3-punktsreglering; för sätesventiler
AMV 100-serien	Växelmotor 3-punktsreglering; för sätesventiler

Handhavande

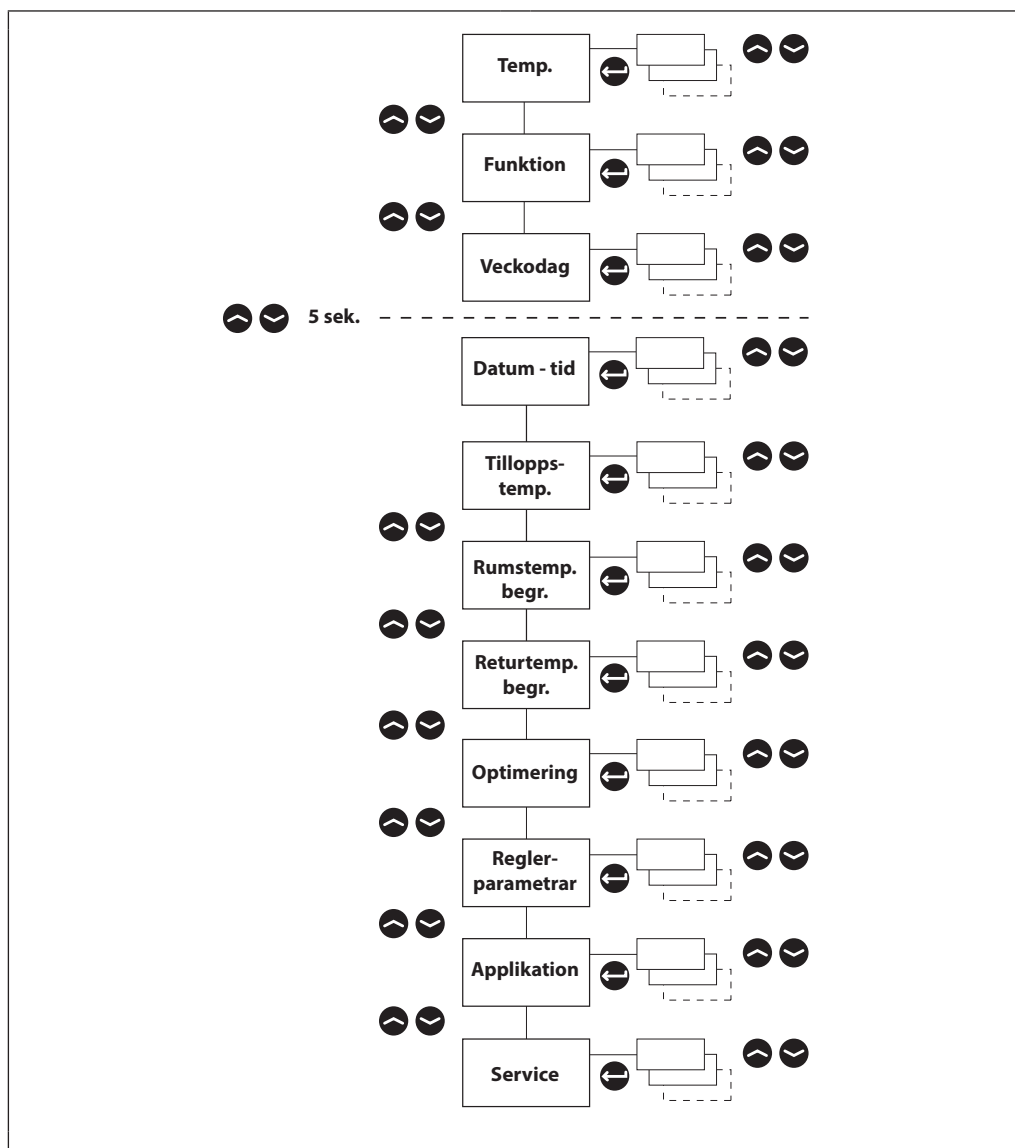
**+**  
 Justera temperatur och inställningar

**-**  
 Växla mellan meny-linjer

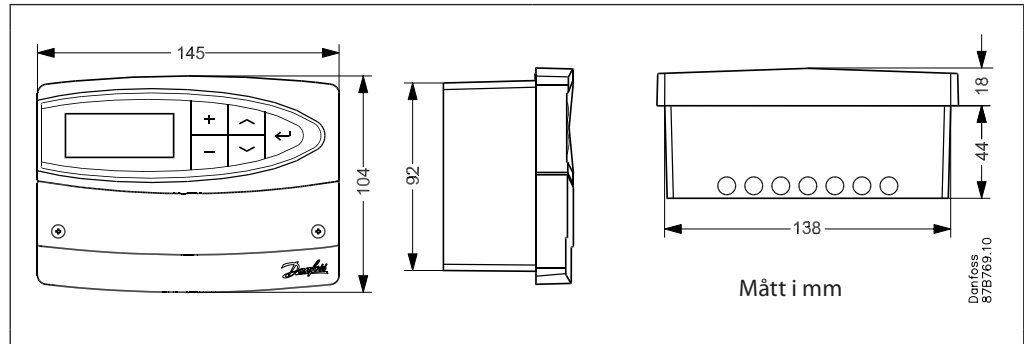
**←**  
 Enter

**→**  
 2 sek.  
 Återgå till daglig användarmeny.

Menynavigering

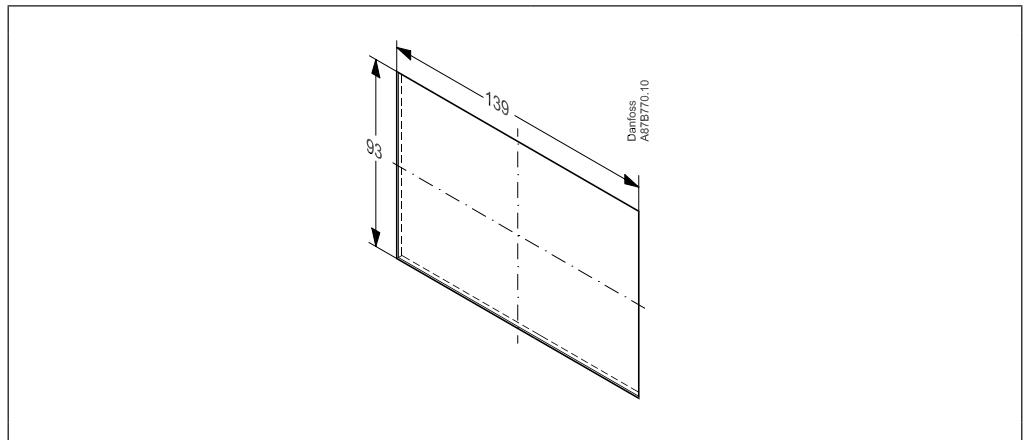


## Mått

Håltagning för  
panelmontage

Montering i panel (panelmonteringskit,  
best.nr. 087B1249).

Panelens tjocklek får inte överskrida 5 mm.



Ytterligare dokumentation för ECL Comfort 110 finns på <http://heating.danfoss.se/>