

Datablad

Ställdon för 3-punktsstyrning

AMV 25, AMV 35,

Beskrivning



AMV elektriska ställdon används med ventiler av typen VRB, VRG, VF och VL med extra adapter (best.nr **065Z0311**, medföljer ej) samt med VFS 2-ventiler i dimensioner upp till diameter DN 50.

Ställdonet anpassar automatiskt sin slaglängd efter ventilens ändlägen, vilket minskar tiden för igångkörning. Som tillbehör finns extra strömbrytare, potentiometrar för återkoppling och uppvärmning av ventilspindeln.

Ställdonet har en del speciella funktioner:

- Den avancerade konstruktionen omfattar belastningskänsliga omkopplare som säkerställer att ställdonen och ventilerna inte överbelastas.
- Digital återföringssignal i ventilens ändlägen finns på anslutning 4 och 5.
- Robust och låg vikt.

Huvuddata:

- Nominell spänning:
 - 24 V AC, 50/60 Hz
 - 230 V AC, 50 Hz/60 Hz
- Ingående styrsignal: 3-punkt
- Kraft: 450 N
- Slaglängd: 15 mm
- Hastighet: 15 s/mm
- Max. medietemperatur: 150 °C
- Ändlägessignal

Beställning

Ställdon

Typ	Matningsspänning (VAC)	Best.nr
AMV 25	230	082G3024
AMV 25	24	082G3023
AMV 35	230	082G3021
AMV 35	24	082G3020

Tillbehör

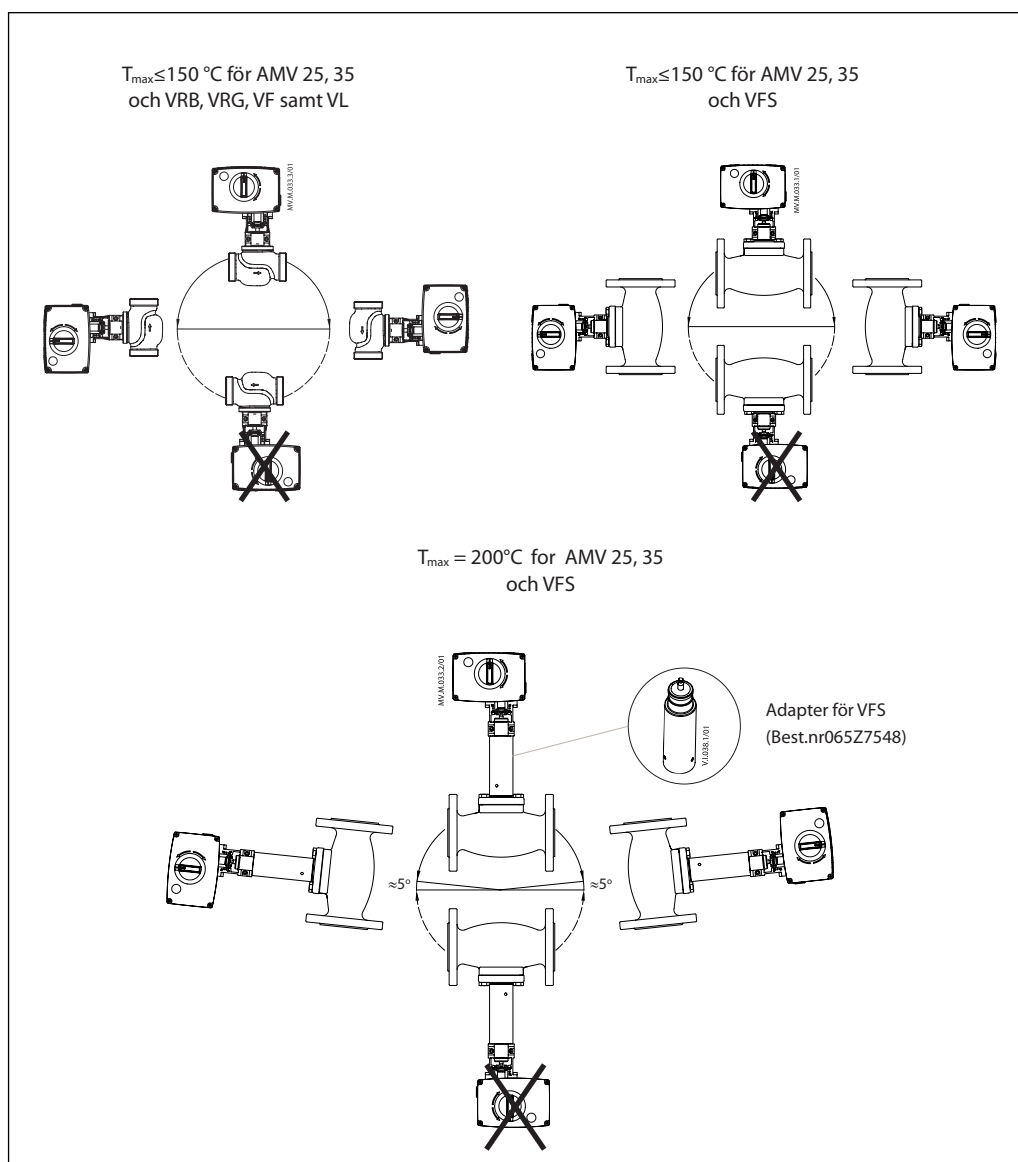
Typ	Best.nr
Extra omkopplare (2x)	082H7015
Extra omkopplare (2x) och potentiometer (10 kΩ)	082H7016
Extra omkopplare (2x) och potentiometer (1 kΩ)	082H7017
Adapter för VFS 2-ventiler DN 15-50 (för medietemp. över 150 °C)	065Z7548
Ventilspindelvärmare (för ventiler DN 15-50)	065B2171
Adapter för ventiler VRB/VRG/VF/VL (2009) DN 15-50	065Z0311*

* Måste beställas separat.

Tekniska data

Typ		AMV 25	AMV 35
Spänningsförsörjning	V	24 V AC, 230 V AC; +10 till -15 %	
Effektförbrukning	VA	2	7
Frekvens	Hz	50/60	
Reglering		3-punkt	
Stängningskraft	N	1000	600
Max. slaglängd	mm	15	
Gångtid vid 50 Hz (60 Hz)	s/mm	11 (8,8)	3 (2,4)
Max. medietemperatur		150 (200 med adapter eller horisontell ventilspindel)	
Omgivningstemperatur	°C	0 ... 55	
Lagrings- och transporttemperatur		-40 ... 70	
Kapslingsklass		IP 54	
Vikt	kg	1,55	
CE-märkning enligt standarder		Lågspänningsdirektivet 73/23/EEG, EMC-direktivet 2006/95/EEG: EN 60730-1, EN 60730-2-14	

Montering



Mekanisk

Använd 4 mm sexkantsnyckel (ingår inte i ställdonsleveransen) för att montera ställdonet på ventilen. Montering av ventilen med ställdonet är tillåtet i horisontellt och upprätt läge. Montering med motorn nedåt är inte tillåtet.

Ställdonet får inte monteras i en explosiv omgivning eller vid omgivande temperatur lägre än 0 C eller högre än 55 C. Det får inte heller utsättas för ångstrålar, vattenstrålar eller droppande vätska.

Obs: Ställdonet kan roteras upp till 360° med avseende på ventilspindeln genom att lossa fästordningen. Dra åt fästordningen igen när ställdonet är rätt placerat.

Elektrisk

De elektriska anslutningarna kommer man åt genom att ta bort ställdonets lock. Två ingångar med gängor (M20 x 1,5 och M16 x 1,5) är anordnade för kabelgenomföringar.

Obs: Den kabel och kabelgenomföring som används får inte äventyra ställdonets IP-klassning och måste säkerställa att anslutningsdonen är helt avlastade. Följ även lokala regler och föreskrifter.

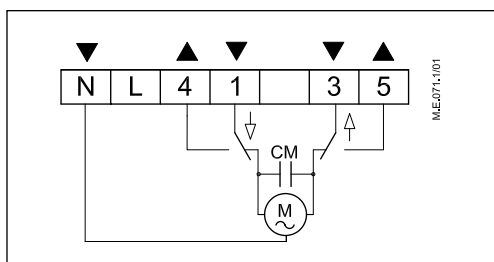
Kassering

Ställdonet ska tas isär och delarna sorteras i olika materialgrupper innan de skrotas.

Kopplingschema



Version för 230 V AC:
Rör inte kretskortet! Livsfarlig spänning!



Anslutningar 1, 3:

Styrspänningsingång från regulatort.
Spänningsförsörjning 24 V~, 230 V~ (beroende på typ)

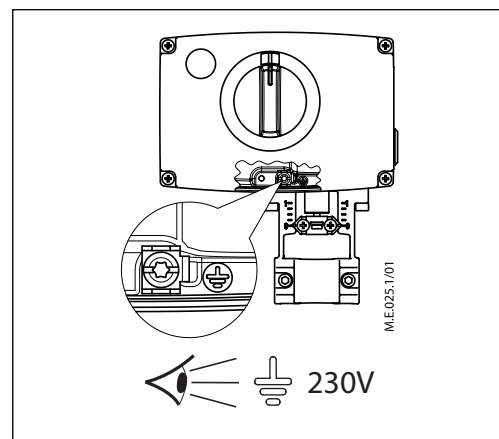
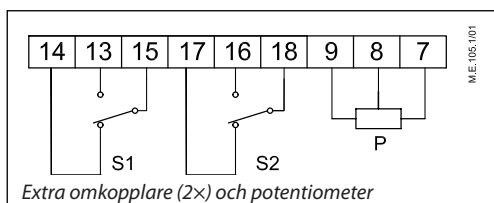
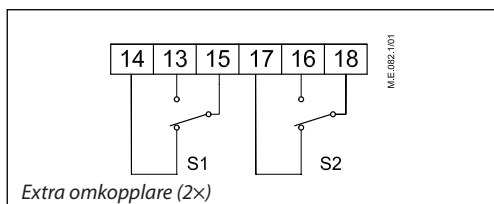
Anslutningar 4, 5:

Utgång som används för lägesindikering eller -övervakning.

N

Nolla (0V)

Tillbehör



Igångkörning

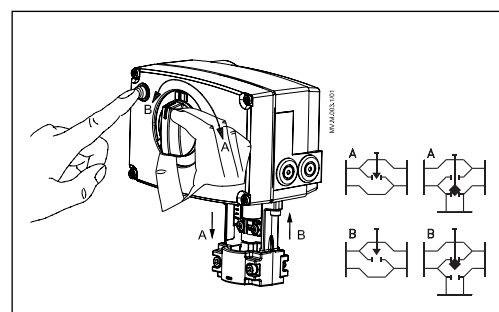
Slutför mekanisk och elektrisk installation och genomför nödvändiga kontroller och tester.

- Anslut strömförsörjning.
 - Ge lämplig styrsignal och kontrollera att ventilsjindeln rörelseriktning är korrekt för önskad applikation.
- Igångkörningen är därmed avslutad.

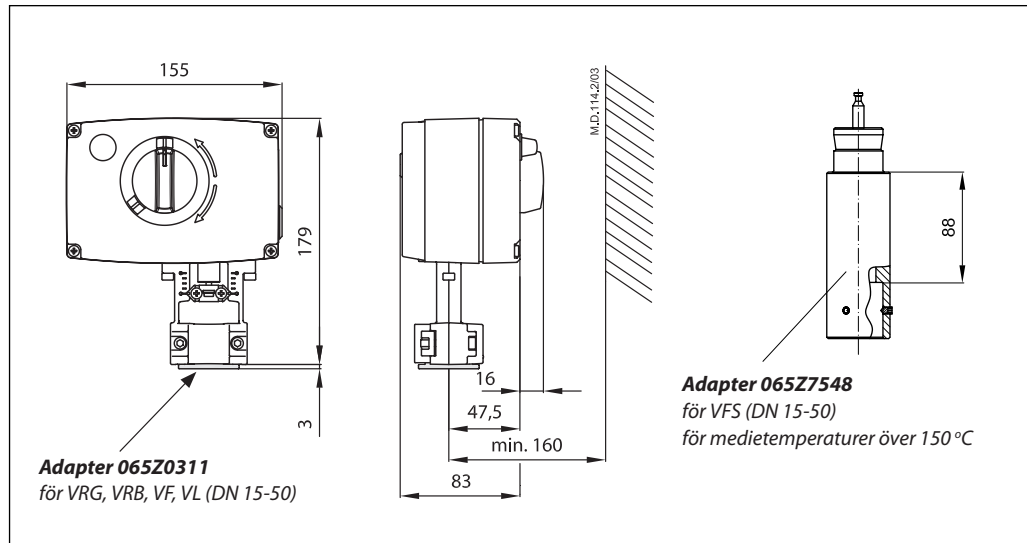
Manuell överstyrning

Manuell överstyrning sker om man vrider vredet för manuell styrning till önskat läge. Observera symbolen för rörelseriktningen.

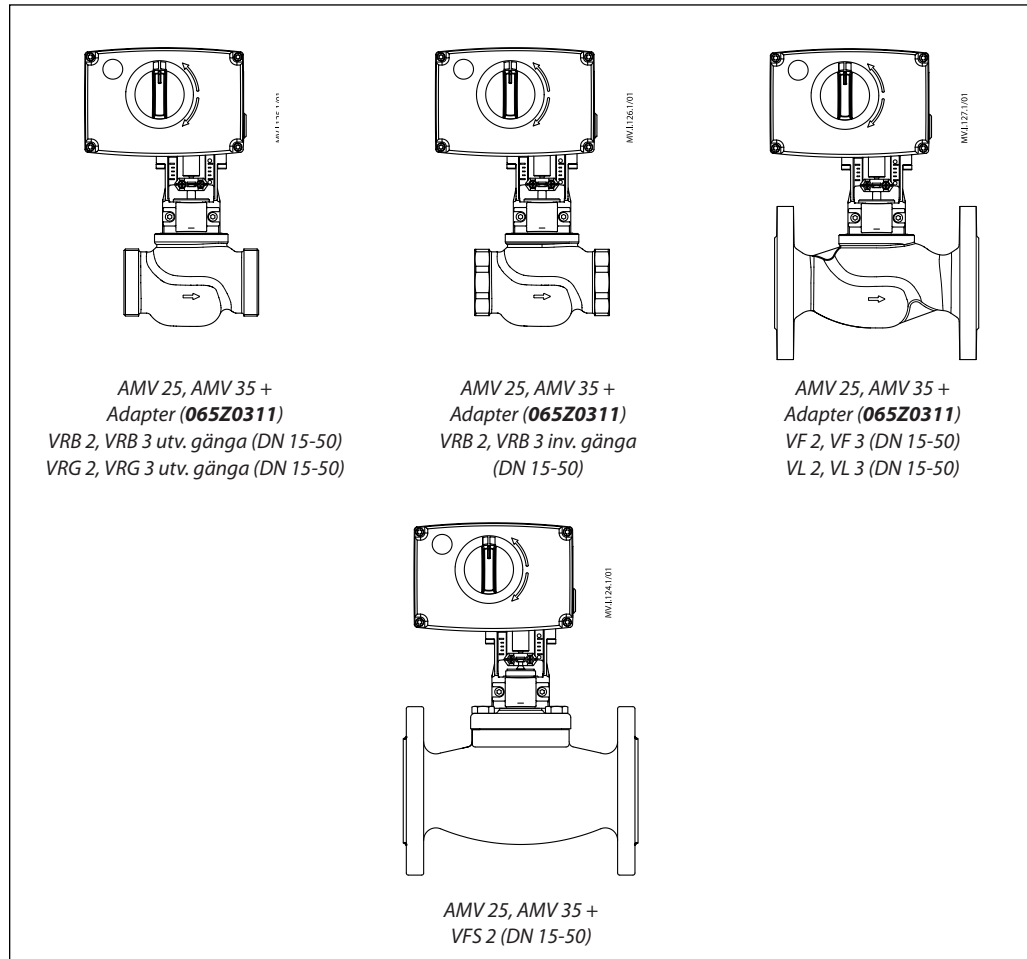
- Avbryt reglersignalerna.
- Tryck på gummiknappen
- Ändra ventilläget med hjälp av vredet.
- Ställ ventilen i stängt läge.
- Återställ styrsignalerna.



Mått



Kombinationer av ställdon
– ventil



Danfoss AB

S-581 99 Linköping
Industrigatan 5
Tfn 013 25 85 00
Fax 013 13 01 81

E-mail: danfoss@danfoss.se
www.danfoss.com/sweden

Danfoss tar ej på sig något ansvar för eventuella fel i kataloger, broschyrer eller annat tryckt material. Danfoss förbehåller sig rätt till (konstruktions) ändringar av sina produkter utan föregående avisering. Det samma gäller produkter upptagna på inbestående order under förutsättning att redan avtalade specifikationer ej ändras. Alla varumärken i det här materialet tillhör respektive företag. Danfoss och Danfoss logotyp är varumärken som tillhör Danfoss A/S. Med ensamrätt.