

Datablad

Motor för trepunktsreglering

AMV 150

Beskrivning



Motorn är främst avsedd för att reglera ventilen i enlighet med regulatorns behov i system för fjärrvärme, uppvärmning, golvvärme, solvärme, zonvärme, komfortkyllning, ventilation och luftkonditionering osv.

Motorn AMV 150 kan styras med elektroniska regulatorer som har trepunktsutgångar.

Motorn kan användas tillsammans med:
- Ventiltyperna VS 2 (endast DN 15) och VMV
- Den självverkande flödesregulatorn AVQM (endast DN 15)

Funktioner:

- Självslagsfunktion: automatisk anpassning av slaglängd efter ventilsens ändläge för att minska idrifttagningstiden
- Handmanövrering
- Lägesindikering
- LED-signaler (under höljet)
- Montering utan verktyg
- Levereras med 1,5 m kabel
- Lämplig för höga temperaturer

Huvuddata:

- Nominell spänning
24 VAC, 50/60 Hz
230 VAC, 50/60 Hz
- Regulatorns ingångssignal: Trepunkt
- Kraft: 250 N
- Slaglängd: 5 mm
- Hastighet: 24 s/mm
- Maks. medietemperatur: 150 °C

Beställning

Motor

Typ	Matningsspänning	Hastighet	Best.nr
AMV 150	24 VAC	24 s/mm	082G3089
	230 VAC		082G3090

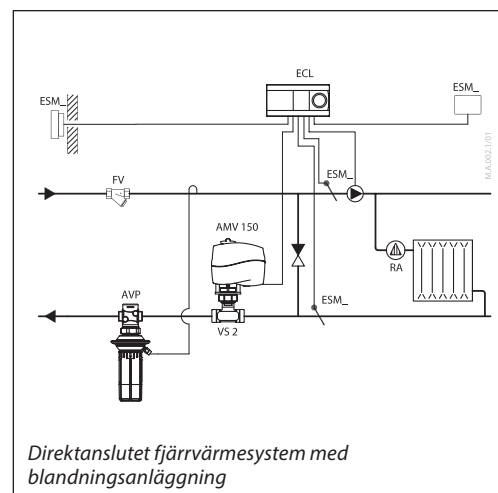
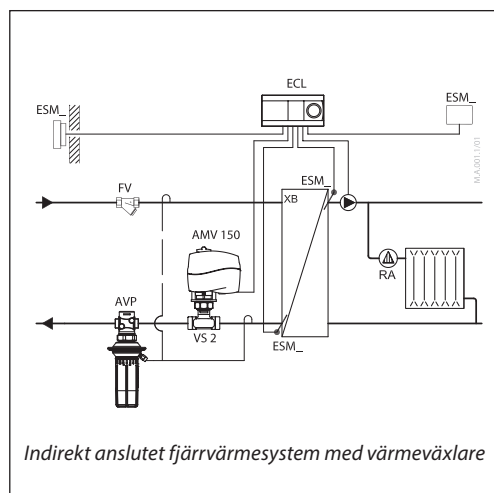
Tillbehör

Typ	Matningsspänning	Hastighet	Best.nr
Kabel	24 VAC	5 m	082H8052
	230 VAC		082H8053

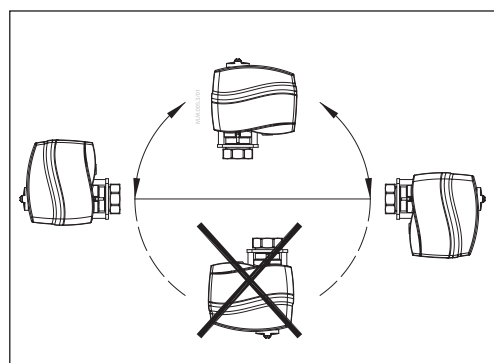
Tekniska data

Matningsspänning	V	24 eller 230 AC; +10 % till – 15 %
Effektförbrukning	VA	1 (24 V), 8 (230 V)
Frekvens	Hz	50 /60
Regulatoringång		3-punkt
Stängningskraft	N	250
Max. slaglängd	mm	5
Hastighet	s/mm	24
Max. medietemperatur		150
Omgivningstemperatur	°C	0 ... 55
Lagrings- och transporttemperatur		–40 ... +70
Omgivningsfuktighet	RH	5–95 % ingen kondensering
Skyddsklass		II
Kapslingsklass		IP 54
Vikt	kg	0.34
CE - märkning enligt standarder		Lågspänningsdirektivet (LVD) 2014/35/EU: EN 60730-1, EN 60730-2-14 Direktivet om elektromagnetisk kompatibilitet (EMC) 2014/30/EU: EN 61000-6-2, EN 61000-6-3

Användningsprinciper



Installation



Mekanisk

Motorn ska monteras så att ventilspindeln antingen är horisontell eller pekar uppåt.

Elektrisk installation

Viktig: Vi rekommenderar starkt att den mekaniska installationen slutförs före den elektriska installationen.

Alla motorer levereras med anslutningskabel till regulatort.

Kassering

Motorn måste demonteras och komponenterna sorteras i olika materialgrupper före kassering.

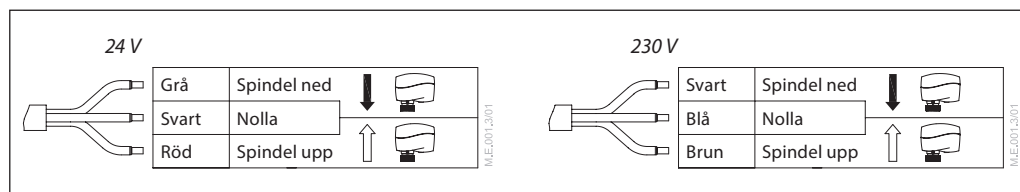
Idrifttagning

Slutför den mekaniska och elektriska installationen (se anvisningarna) och utför nödvändiga kontroller och tester:

- Anslut strömförsörjningen.
- Ge lämplig styrsignal och kontrollera att ventilspindelns rörelseriktning är korrekt för tillämpningen.

Enheten är nu helt idrifttagen.

Elektrisk anslutning

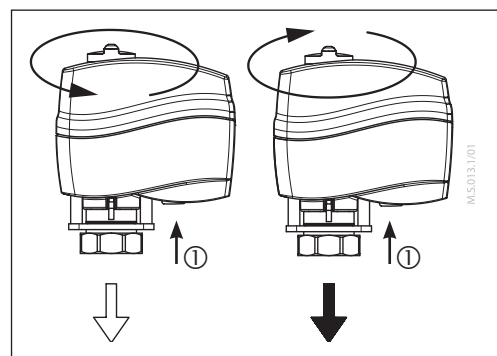


Handmanövrering

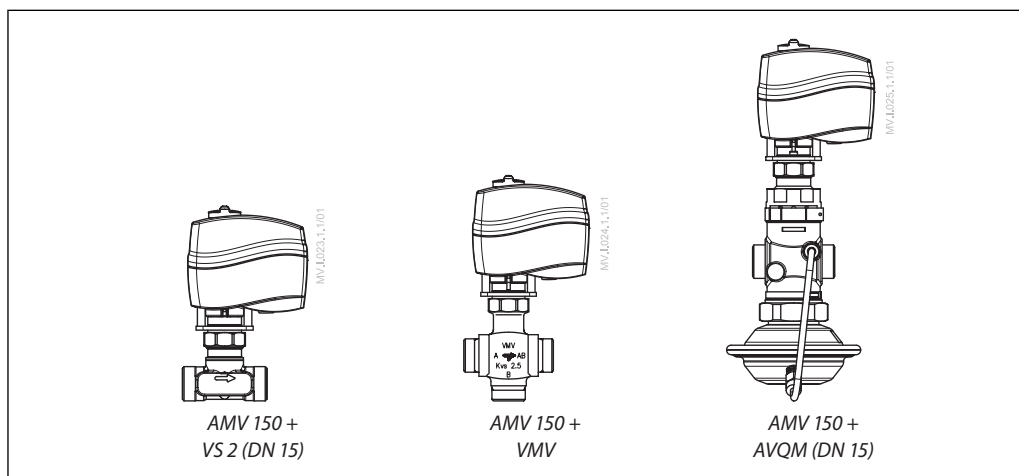
① Tryck på och håll ned knappen (på motorns undersida) vid handmanövrering.

Obs!

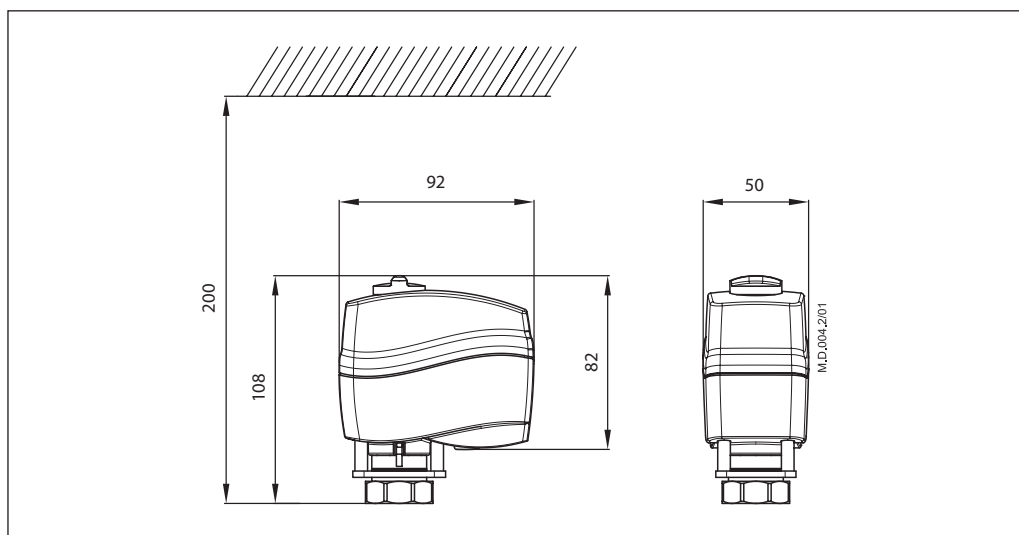
Ett klick-ljud efter tillkoppling av motorn betyder att kugghjulet har återgått till normalt läge.



Kombinationer av motor och ventil



Mått





Danfoss AB

S-581 99 Linköping
Industrigatan 5
Tfn 013 25 85 00
Fax 013 13 01 81

E-mail: danfoss@danfoss.se
www.danfoss.com/sweden

Danfoss tar ej på sig något ansvar för eventuella fel i kataloger, broschyrer eller annat tryckt material. Danfoss förbehåller sig rätt till (konstruktions) ändringar av sina produkter utan föregående avisering. Det samma gäller produkter upptagna på inbeställda order under förutsättning att redan avtalade specifikationer ej ändras. Alla varumärken i det här materialet tillhör respektive företag. Danfoss och Danfoss logotyp är varumärken som tillhör Danfoss A/S. Med ensamrätt.