

Datablad

Motor för 3-punktsstyrning AMV 435

Beskrivning



Motorn AMV 435 används tillsammans med och tre-vägsventiler av typerna VRB, VF upp till diametern DN 80.

Den avancerade konstruktionen omfattar belastningskänsliga strömbrytare som säkerställer att motorerna och ventilerna inte överbelastas.

Kombinationer med andra ventiler kan ses under tillbehör.

Huvuddata:

- Nominell spänning:
 - 24 VAC/DC, 50 Hz/60 Hz
 - 230 VAC, 50 Hz/60 Hz
- Reglering: 3-punkt
- Kraft: 400 N
- Slaglängd: 20 mm
- Hastighet (valbar):
 - 7,5 s/mm
 - 15 s/mm
- Max. medietemperatur: 130 °C
- Ljusdiodesignalering
- Ändlägessignal
- Manuell drift

Beställning

Motor

Typ	Matningsspänning	Best nr
AMV 435	24 VAC/DC	082H0162
	230 VAC	082H0163

Tillbehör – Spindelvärmare

Typ	DN	Matningsspänning	Best.nr
Spindelvärmare	15-80	24 V	065Z0315

Tillbehör – Adapter

Ventiler	DN	max Δp (bar)	Best.nr
Adapter för gamla ventiler VF, VL, VRB, VRG	15	9	065Z0313
	20	4	
	25	2	
	32	1	
	40	0,8	
	50	0,5	

Tekniska data

Matningsspänning	24 VAC/DC, 230 VAC; +10 to -15%
Effektförbrukning	2 VA
Frekvens	50 eller 60 Hz (för växelströmsförsörjning)
Reglering	3-punkt
Ställkraft	400 N
Max. slaglängd	20 mm
Hastighet	7,5 s/mm eller 15 s/mm
Max medietemperatur	130 °C
Omgivningstemperatur	0 ... 55 °C
Lagrings- och transporttemperatur	-40 ... +70 °C
Skyddsklass	II
Kapslingsklass	IP 54
Vikt	0,45 kg
- märkning enligt standarder	Lågspänningsdirektivet 2006/95/EG: EN 60730-1, EN 60730-2-14 EMC-direktivet 2004/108/EG: EN 61000-6-2, EN 61000-6-3

Installation

Mekanisk montering

Inga verktyg krävs för att montera motorn på ventilhuset. Installation av ventilen med motorn är tillåtet i horisontellt och upprätt läge. Installation med motorn nedåt är inte tillåtet.

Motorn får inte installeras i en explosiv omgivning eller vid omgivande temperatur lägre än 0 C eller högre än 55 C. Den får inte heller utsättas för ångstrålar, vattenstrålar eller droppande vätska.

Obs!

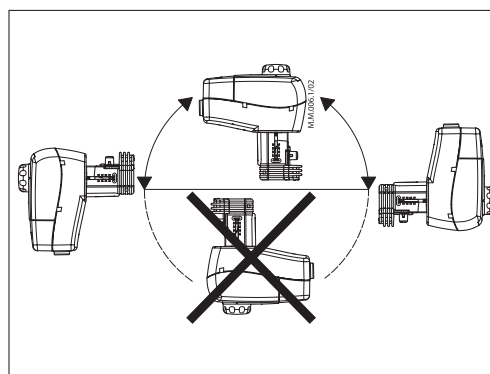
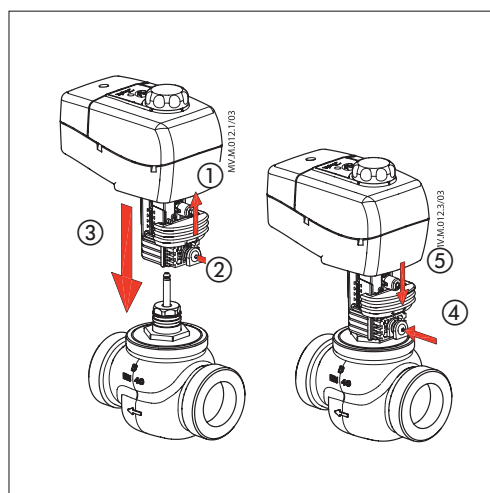
Motorn kan roteras upp till 360° med avseende på ventilspindeln genom att lossa fästansordningen. Dra åt fästansordningen igen när motorn är rätt placerad.

Elektrisk installation

De elektriska anslutningarna kommer man åt genom att ta bort motorns lock. Två ingångar utan gängor (Ø16 och kombinerad Ø16/Ø20) är anordnade för kabelgenomföringar. Från fabriken är en ingång försedd med en kabelgenomföring av gummi och den andra är klar att öppnas.

Obs!

Den kabel och kabelgenomföring som används inte får äventyra anordningens IP-klassning och måste säkerställa att anslutningsdonen är helt avlastade. Den kabelgenomföring som levereras från fabriken äventyrar inte IP-klassningen, men ger inte full avlastning enligt lågspänningsdirektivet. Följ även lokala regler och föreskrifter.



Idriftsättning

Slutför mekanisk och elektrisk installation och genomför nödvändiga kontroller och tester.

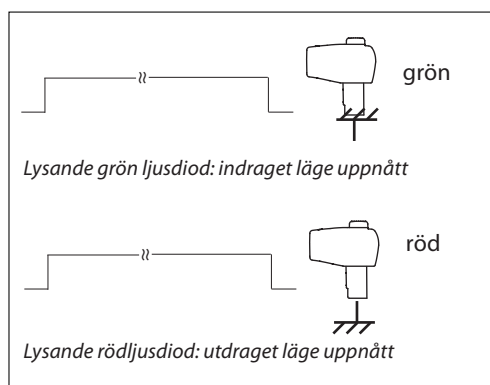
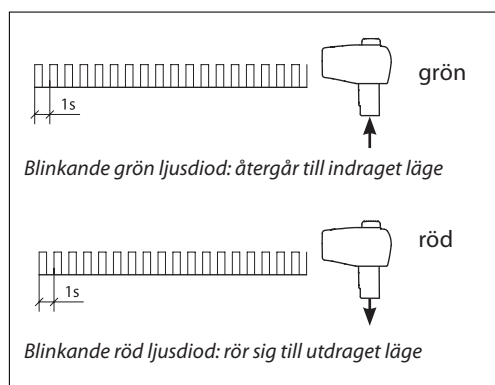
- Koppla på strömmen.
- Anbringa lämplig styrsignal och kontrollera att ventilspindelns gångriktning är korrekt för denna tillämpning.

Idriftsättningen är därmed avslutad.

Ljusdiodesignalering/
motorns driftläge

Ljusdiod för funktionsindikering

Den tvåfärgade (grön/röd) ljusdioden är placerad på motorns lock. Den indikerar driftlägen.



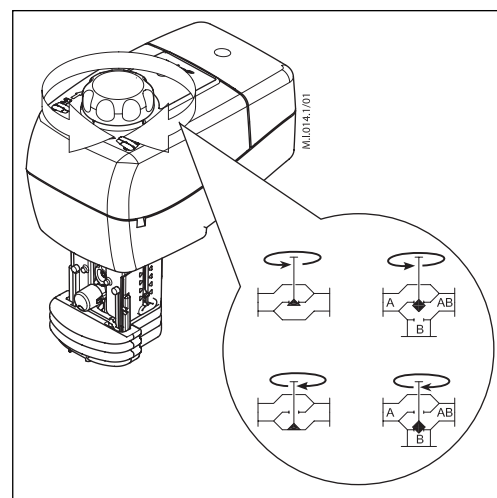
Manuell överkoppling

Manuell överkoppling utförs med hjälp av ventilratten på motorhuset:

- Koppla bort styrsignalen
- Ändra ventilläget med hjälp av ventilratten (observera vridriktningenn)

När manuell överkoppling inte längre behövs:

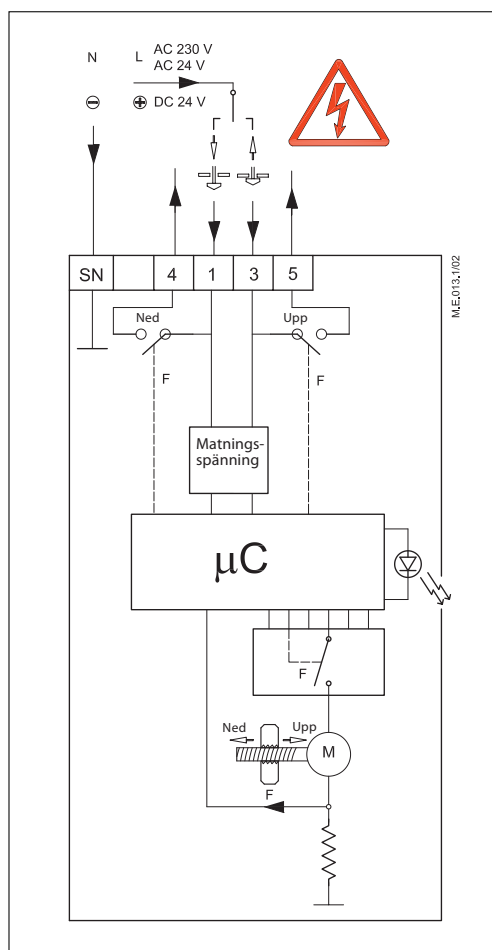
- Återställ styrsignalen.



Elektrisk anslutning



Rör inte kretskortet! Ta inte bort locket innan strömförsörjningen är helt bortkopplad.
Max. effekt tillåten på kontakt 4 och 5 är 7 VA.



Anslutningar 1, 3:

Styrspänningsingång från regulatorm.
 Spänningsförsörjning 24 VAC/DC, 230 VAC
 (beroende på typ)

Anslutningar 4, 5:

Utgång som används för lägesindikering eller vid sekvenskoppling

N

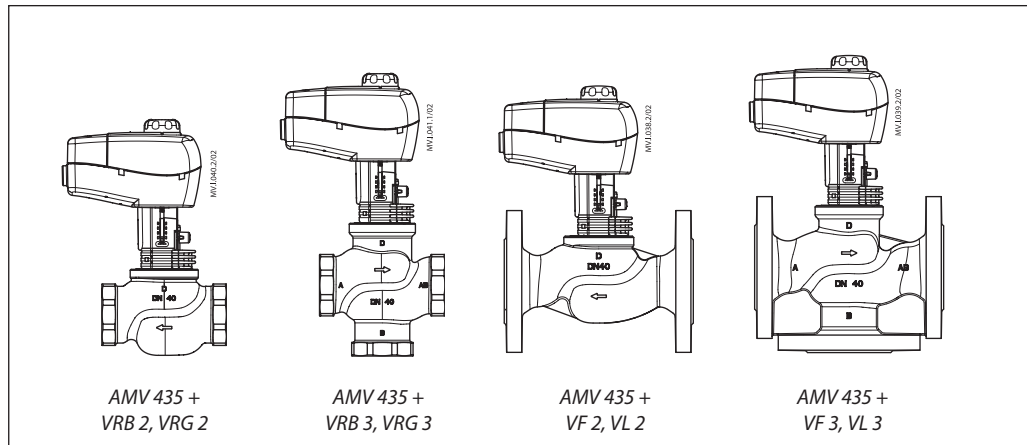
Nolla (0 V)

Kabellängd	Rekommenderat kabeltvärsnitt
0-50 m	0,75 mm ²
> 50 m	1,5 mm ²

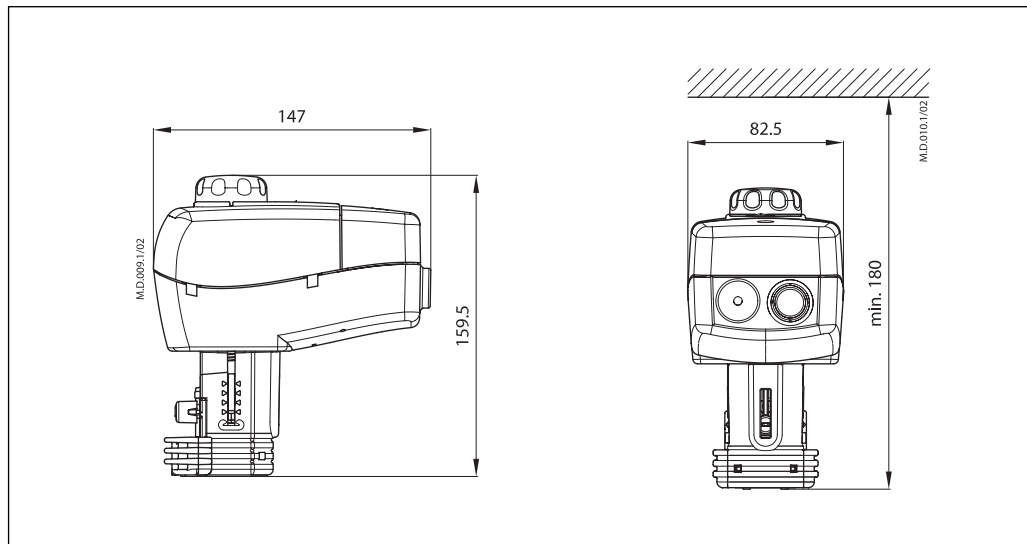
Skrotning

Motorn ska demonteras och delarna sorteras i olika materialgrupper innan de skrotas.

Kombinationer av motor-ventil



Mått



Danfoss AB

S-581 99 Linköping
 Industrigatan 5
 Tfn 013 25 85 00
 Fax 013 13 01 81

E-mail: danfoss@danfoss.se
 www.danfoss.com/sweden

Danfoss tar ej på sig något ansvar för eventuella fel i kataloger, broschyrer eller annat tryckt material. Danfoss förbehåller sig rätt till (konstruktions) ändringar av sina produkter utan föregående avisering. Det samma gäller produkter upptagna på inestående order under förutsättning att redan avtalade specifikationer ej ändras. Alla varumärken i det här materialet tillhör respektive företag. Danfoss och Danfoss logotyp är varumärken som tillhör Danfoss A/S. Med ensamrätt.