

Datablad

Motorer til 3-punktstyring AMV 55, AMV 56

Beskrivelse



Motorerne anvendes med ventilerne:

- VFM 2 (DN 65-150) kun i kombination med AMV 55,
- VFS 2 (DN 15-50) kun i kombination med AMV 56 og kobling **065Z7551**,
- VFS 2 (DN 65-100),
- VL 2/3 (DN 100),
- VF 2/3 (DN 100-150),
- VL 2/3 og VF 2/3 (DN 65, 80) kun kombination med AMV 56 og adapter **065Z0312**,
- AFQM (DN 65-125) og AFQM 6 (DN 40-50).

Funktioner:

- Belastningsafhængig stopfunktion, der forhindrer overbelastning
- Valgfrie hjælpekontakter, tilbageføringspotentiometer og ventilspindelvarmer kan leveres som tilbehør

Hoveddata:

- Nominel spænding:
24 V a.c. 50/60 Hz,
230 V a.c. 50/60 Hz,
- Styreindgangssignal: 3-punkt
- Lukkekraft:
2.000 N (AMV 55),
1.500 N (AMV 56)
- Vandring: 40 mm
- Hastighed:
8 sek./mm (AMV 55),
4 sek./mm (AMV 56)
- Maks. medietemperatur: 200 °C
- Manuel betjening

Bestilling

Motorer

Type	Forsynings-spænding	Best.nr.
AMV 55	24 V a.c.	082H3020
AMV 55	230 V a.c.	082H3021
AMV 56	24 V a.c.	082H3023
AMV 56	230 V a.c.	082H3024

Tilbehør¹⁾

Type	Best.nr.
Potentiometer (10 kΩ/30 mm)	082H7035
Potentiometer (10 kΩ/40 mm)	082H7036
Potentiometer (1 kΩ/30 mm)	082H7038
Potentiometer (1 kΩ/40 mm)	082H7039
Ekstra kontakter (2)	082H7037
Spindelvarmer 24 V a.c./d.c. (VF-, VL-ventiler, DN 65-80)	065Z0315
Spindelvarmer 24 V a.c./d.c. (VF-, VL-ventiler, DN 100 og VFS2-ventiler, DN 15-50)	065Z7020
Spindelvarmer 24 V a.c./d.c. (VF-, VL-ventiler, DN 125, 150 og VFS2-ventiler, DN 65-100)	065Z7022
AMV 56-adapter (VF-, VL-ventiler, DN 65, 80)	065Z0312
AMV 56-kobling (VFS 2, DN 15-50)	065Z7551
AM-PBU 25 - Nødstrømsanlæg ²⁾	082H7090

¹⁾ kun ét potentiometer eller ekstra kontakt kan tilføjes

²⁾ kun til 24 V-version

Tekniske data

Type		AMV 55	AMV 56
Forsyningsspænding	V	24, 230; ± 10 %	
Effektforbrug	VA	7	17,5
Frekvens	Hz	50/60	
Styresignal		3-punkt	
Lukkekræft	N	2000	1500
Maks. spindelvandring	mm	40	
Hastighed	s/mm	8	4
Maks. medietemperatur	°C	200	
Omgivelsestemperatur		0 ... 55	
Opbevarings- og transporttemperatur		-40 ... 70	
Omgivelsesfugtighed		95 % relativ luftfugtighed, ikke-kondenserende	
Beskyttelsesklasse		I (230 V); III (24 V)	
Kapsling		IP 54	
Vægt	kg	3,8	
Mærkning i overensstemmelse med standarderne		Lavspændingsdirektivet (LVD) 2014/35/EU: EN 60730-1, EN 60730-2-14 Direktivet om elektromagnetisk kompatibilitet (EMC) 2014/30/EU: EN 61000-6-2, EN 61000-6-3	

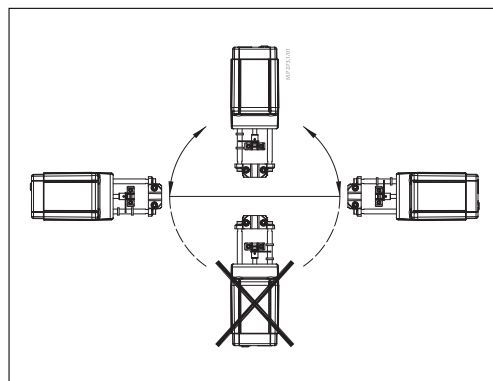
Installation
Mekanisk

Motoren skal monteres (anvend en 4 mm unbrakonøgle – ikke inkluderet), så ventilspindlen enten er i vandret stilling eller peger opad. Brug en M8/SW13-nøgle (ikke medleveret) til fastspænding af motoren på ventilhuset. Sørg for passende afstand af hensyn til vedligeholdelse.

Ventilen har indikatorringe for position, som bør skubbes sammen før idriftsætning; efter spindelvandring indikerer de spindelvandringens endepositioner.

Elektrisk

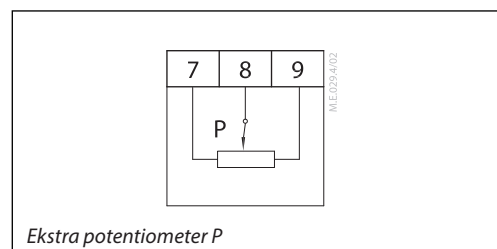
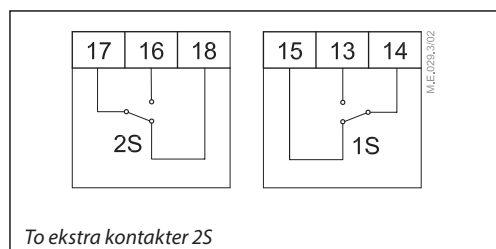
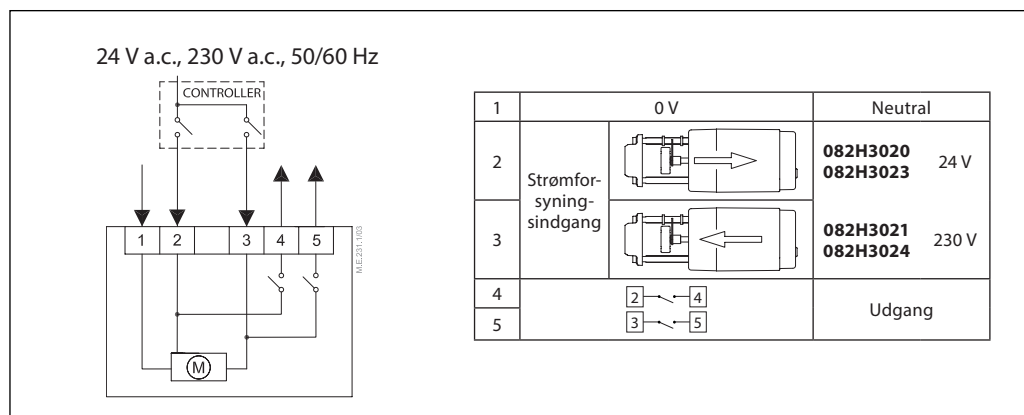
Der opnås adgang til de elektriske forbindelser ved at fjerne dækslet. Der findes to M16 × 1,5 kabelindføringer. Begge indføringer er forsynet med en gummipakning til brug sammen med fleksible kabler. Bemærk, at det er nødvendigt at benytte passende kabelpakdåser for at opretholde den angivne kapslingsklasse.



El-tilslutning



230 V a.c. version:
Rør ikke ved noget på
printkortet! Livsfarlig spænding!



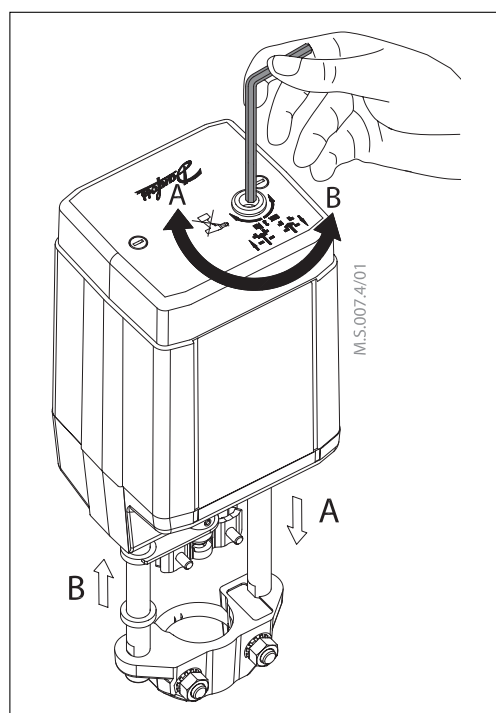
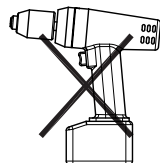
Idriftsætning

De følgende mekaniske og elektriske installationer og de nødvendige tjek og kontroller skal gennemføres for at idriftsætte enheden:

- Tilslut strøm.
- Indstil det passende styresignal, og kontrollér, at ventilspindlens retning er korrekt i forhold til applikationen.

Motoren er nu helt idriftsat.

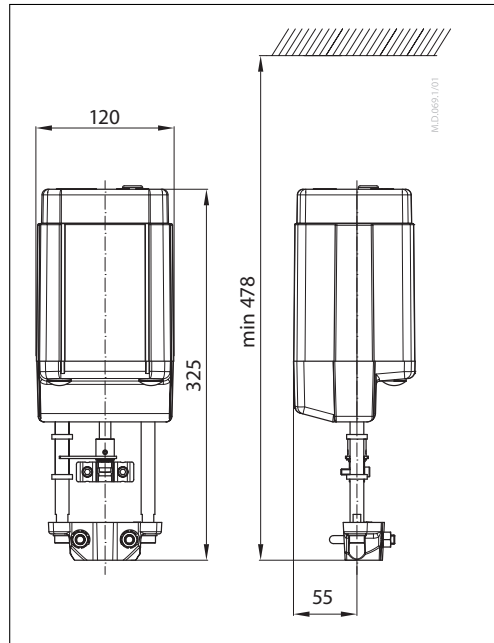
Manuel overstyring



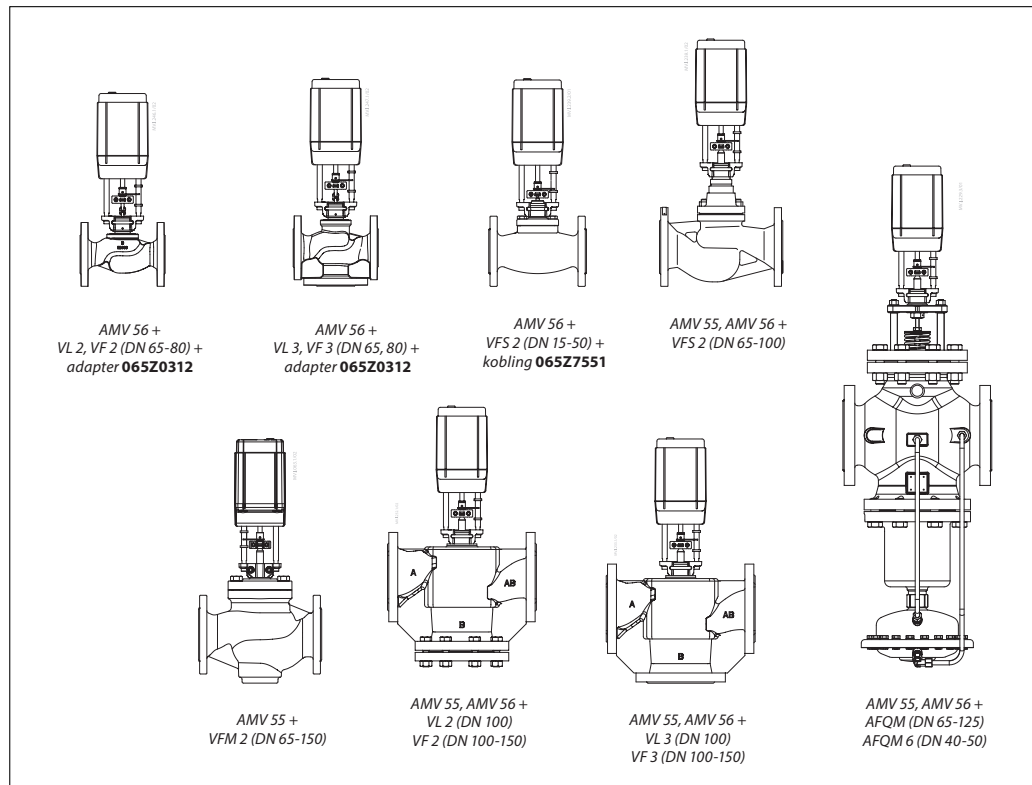
Aktiver manuel overstyring ved at dreje den 4 mm unbrakonøgle (ikke inkluderet) til den ønskede position. Se retning på rotationssymbolet.

- Afbryd styresignaler
- Indstil ventilpositionen ved hjælp af en unbrakonøgle
- Sæt ventilen i lukkeposition
- Gendan styresignaler

Dimensioner



Motor –
ventilkombinationer



Danfoss A/S

Climate Solutions, Salg Danmark • danfoss.dk • +45 6991 8080 • kundeservice.dk@danfoss.com

Enhver produktinformation, herunder, men ikke begrænset til, information om valg af produkter, deres applikation eller brug, produktdesign, vægt, dimensioner, kapacitet eller andre tekniske data i kataloger, beskrivelser, prospekter, annoncer m.v., og uanset om informationen er givet i skrift, mundtligt, elektronisk, online eller via download, er at betragte som orienterende, og er kun forpligtende i det omfang, Danfoss udtrykkeligt henviser hertil i tilbud eller ordrebekræftelse. Danfoss påtager sig intet ansvar for mulige fejl i kataloger, brochurer, videoer og andet materiale. Danfoss forbeholder sig ret til uden varsel at foretage ændringer i sine produkter, såfremt dette kan ske uden væsentligt at ændre produkternes form eller funktion. Alle varemærker i dette materiale tilhører Danfoss A/S eller selskaber i Danfoss-koncernen. Danfoss og alle Danfoss logoer er varemærker tilhørende Danfoss A/S. Alle rettigheder forbeholdes.