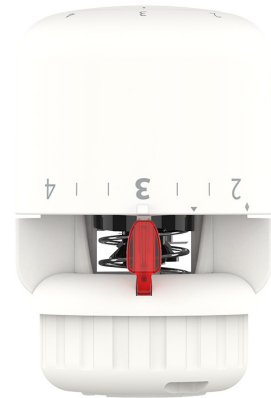


Datablad

Danfoss Aero® Radiatortermostatserie

Användning



Danfoss Aero®-serien består av en omfattande portfölj med högkvalitativa radiatortermostater som tillverkas i Danmark.

Danfoss Aero®-termostaterna använder en unik gasfylld teknik som resulterar i världens snabbast reagerande självverkande termostat.

Danfoss Aero®-termostaten installeras på en radiatorventil. Kombinationen av termostat och radiatorventil gör att den individuella rumstemperaturen styrs vid ett givet börvärde genom justering av varmvattenflödet genom radiatoren.

Danfoss Aero®-termostaten lämpar sig för alla typer av värmesystem och den kompakta storleken gör att den passar de flesta tillämpningar.

Användning av Danfoss Aero® gasfyllda termostater rekommenderas för tillämpningar med litet P-band (1K).

Danfoss Aero®-serien omfattar:

- Standardtermostater med inbyggd eller separat givare
- Versioner med anslutning för radiatorventiler och radiatorer med integrerade ventiler, typ Danfoss RA
- Versioner med anslutning för Danfossventiler, typ Danfoss RA/V och RA/VL
- RA/V- och RA/VL-servicesatser, inklusive packbox

Egenskaper:

- Gasteknik – den snabbaste och mest precisa temperaturregleringen
- Regleringsnoggrannhet av högsta klass (CA 0,2 K) enligt den ändrade standarden SS-EN215
- Danfoss RA klickmontering – snabbt, säkert, montage utan verktyg
- Modern och användarvänlig design
- Enkel att använda och rengöra
- Funktioner utformade för synskadade
- Funktioner för begränsning och låsning av temperaturbörvärde, finns även som tillbehör
- Frysskyddsinställning
- Plombering från fabrik eller som tillbehör

Kvalitet



Danfoss Aero® termostatgivare är certifierade enligt den europeiska standarden SS-EN 215.

Alla Danfoss radiatortermostater tillverkas i fabriker utvärderade och certifierade av BVC (Bureau Veritas Certification) enligt ISO 9001 och ISO 14001.

Datablad Danfoss Aero® Radiatortermostatserie







Tekniska data

Typ	Givare	Svarstid	Påverkan, differenstryck (D)	Hysteres (C)	Påverkan, vattentemperatur (W)	Reglernoggrannhet (CA)
Aero RA	Inbyggd	10 min	0,30 K	0,40 K	0,45 K	0,2 K
Aero RA	Separat	10 min	0,30 K	0,40 K	0,20 K	0,2 K

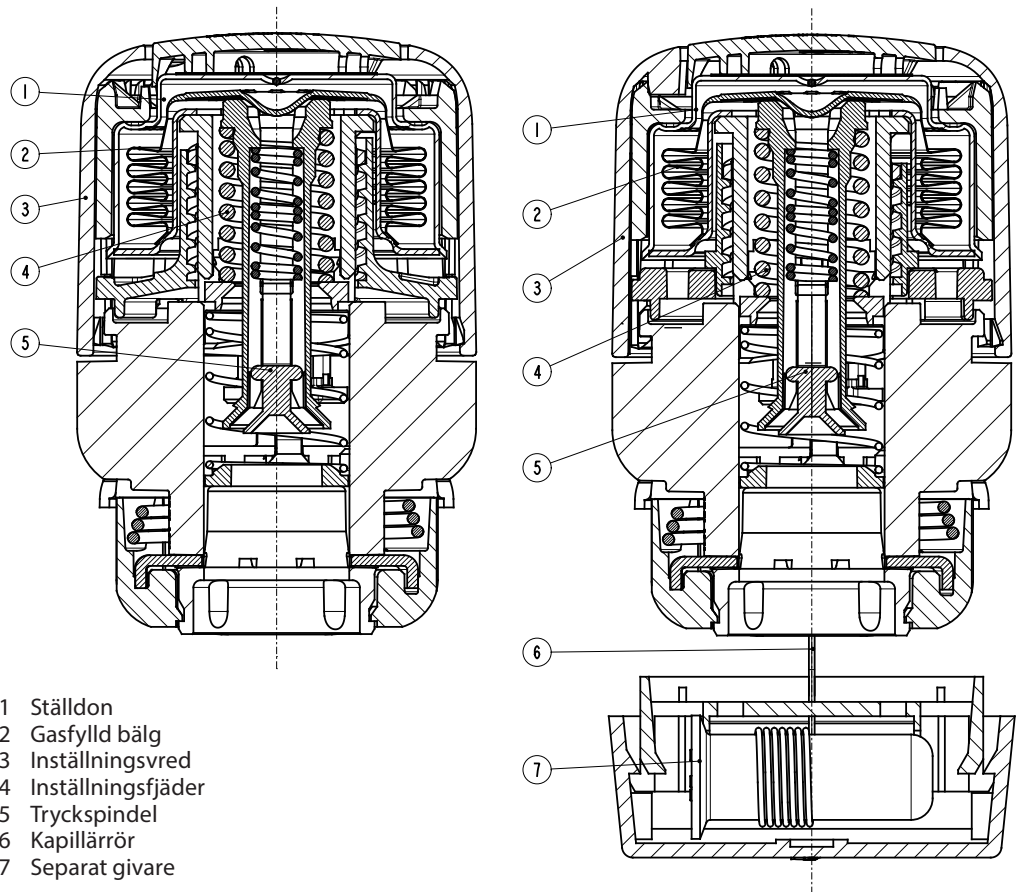
Beställning och specifikation

Typ	Modell	Givare	Kapillär rör	Inställnings- område	Anslut- ning	Begräns- ningsstift	Plombe- ring	Certifierad enligt EN215	RSK	Best.nr
Aero RA	Standard	Inbyggd		7–28 °C	RA	✓		✓	667 60 00	015G4590
Aero RA	Standard	Separat	0–2 m	7–26 °C	RA	✓		✓	667 60 04	015G4592
Aero RA	Begränsad	Inbyggd		7–21 °C	RA	✓	✓	✓	667 60 01	015G4680
Aero RA	Begränsad	Separat	0–2 m	7–21 °C	RA	✓	✓	✓	667 60 05	015G4682
Aero RA	Begränsad	Inbyggd		7–22 °C	RA	✓	✓	✓	667 60 02	015G4622
Aero RA	Begränsad	Inbyggd		7–23 °C	RA	✓	✓	✓	667 60 03	015G4623
Aero RA/VL	Service	Inbyggd		7–28 °C	RA/VL	✓			667 60 11	015G4550
Aero RA/VL	Service	Separat	0–2 m	7–26 °C	RA/VL	✓			667 60 12	015G4552
Aero RA/V	Service	Inbyggd		7–28 °C	RA/V				667 60 13	015G4560
Aero RA/V	Service	Separat	0–2 m	7–26 °C	RA/V				667 60 14	015G4562

Tillbehör

Tillbehör	RSK	Best.nr
 Stölskyddsplugg för snäpplågivare, vit (20 st.)	481 21 23	013G5245
 Begränsarstift för inbyggda givare, separata givare och servicegivare (10 st.)	667 90 04	013G1246
 Verktygssats med insexnyckel och låsstiftsverktyg	481 81 00	013G1236
 Skyddshuv, RA/VL		015G4950
 Skyddshuv, RA/V		015G4951
 Vinkeladapter för Danfoss RA-givare	481 21 21	013G1350

Konstruktion



- 1 Ställdon
- 2 Gasfylld bälg
- 3 Inställningsvred
- 4 Inställningsfjäder
- 5 Tryckspindel
- 6 Kapillärrör
- 7 Separat givare

Funktionsprincip

Radiatortermostater är proportionella regulatorer som reglerar värmeförseln i förhållande till skillnaden mellan den temperatur som ställs in på givaren och omgivningens luftens temperatur som registreras av termostaten.

Det termiska expansionselementet (bälg) reagerar på rumstemperaturen genom att expandera eller dra ihop sig proportionellt. Rörelsen överförs till termostatventilens ventilspindel.

Radiatortermostaten reglerar mängden vatten som flödar in i radiatorn till den lämpliga flödesnivå som krävs för att rumstemperaturen ska bibehållas på den inställda nivån.

Danfoss Aero®-serien med radiatortermostater är utrustade med gasfyllda bälgar, vilket säkerställer snabb svarstid på förändrade omgivningstemperaturer.

Datablad

Danfoss Aero® Radiatortermostatserie

Inställning av temperaturen

Önskad rumstemperatur ställs in genom att man vrider på inställningsvredet. Temperaturskalorna nedan visar sambandet mellan värdena på skalan och rumstemperaturen. Angivna temperaturvärden är endast vägledande eftersom den erhållna rumstemperaturen ofta påverkas av installationsförhållandena.

Låsning och begränsning av temperaturbörvärdet för Danfoss Aero®-termostater utförs med hjälp av begränsningsstiften som sitter på givarens baksida.

Proceduren beskrivs i instruktionen.

Danfoss Aero®



Inställningsposition

❄	1	2			3			4	5
	7	14	17	20	23	26	°C		

Rumstemperatur

❄ = Frysskyddsinställning

Danfoss Aero® 015G4680



Inställningsposition

❄	1	2			3		
	7	14	17	20	°C		

Rumstemperatur

❄ = Frysskyddsinställning

Danfoss Aero® 015G4622



Inställningsposition

❄	1	2			3		
	7	14	17	20	°C		

Rumstemperatur

❄ = Frysskyddsinställning

Danfoss Aero® 015G4623



Inställningsposition

❄	1	2			3			4
	7	14	17	20	23	°C		

Rumstemperatur

❄ = Frysskyddsinställning

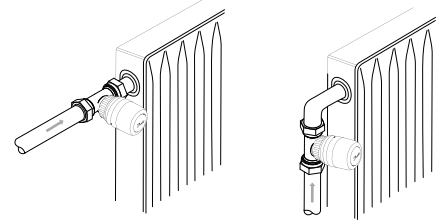
Välja rätt givare

Välj termostatdel baserat på följande kriterier:

Termostaten måste alltid kunna registrera temperaturen på den omgivande luften.

Radiatortermostater med inbyggda givare

Dessa ska alltid monteras horisontellt så att omgivningsluften kan passera fritt över givaren. Danfoss rekommenderar inte montering av en inbyggd givare i vertikalt läge eftersom värmeeffekt från ventilhuset och eventuella ytrör orsakar felaktig drift av termostaten.

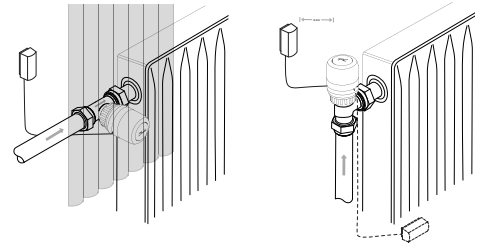
**Radiatortermostater med separat givare**

Dessa ska användas när:

- Gardiner täcker termostaten
- Termostaten påverkas av rörytor
- Termostaten påverkas av drag
- Termostaten måste monteras i vertikalt läge om det finns hinder i närheten.

Den separata givaren måste monteras på väggen, på avstånd från gardiner eller på golvsockeln under radiatoren om den inte påverkas av rörytor.

Alla separata givare levereras med ett ultratunt kapillärrör. Dra bara ut önskad längd (max 2 m) och fixera med medföljande klämmor eller en specialhäftpistol.

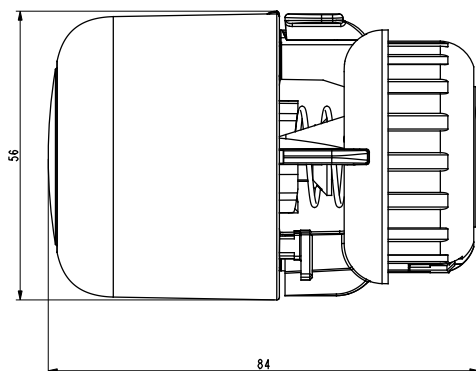


Datablad

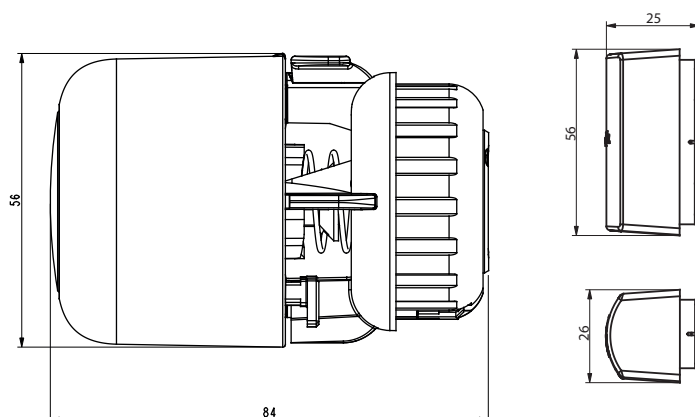
Danfoss Aero® Radiatortermostatserie

Mått

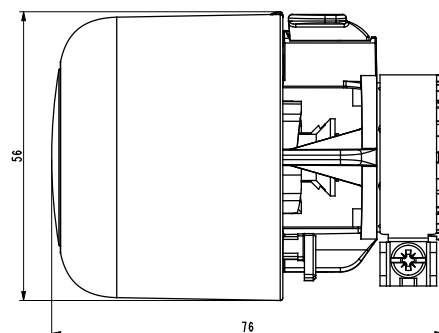
Danfoss Aero® RA



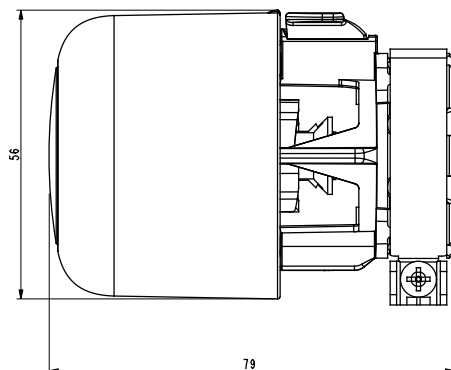
Danfoss Aero® RA
med separat givare



Danfoss Aero® RA/VL



Danfoss Aero® RA/V



Danfoss AB

Climate Solutions • danfoss.se • +46 10 88 87 400 • kundservice.se@danfoss.com

All information, inklusive men inte begränsat till information om val av produkt, produktens tillämpning eller användning, konstruktion, vikt, mått, kapacitet eller andra tekniska data i produkt-handböcker, katalogbeskrivningar, annonser o.s.v., och oavsett om dessa tillhandahålls skriftligen, muntligen, elektroniskt, online eller via nedladdning, ska betraktas som informativ och är endast bindande om och i den utsträckning uttryckliga hänvisningar görs i en offert eller orderbekräftelse. Danfoss ansvarar inte för eventuella fel i kataloger, broschyrer, videor och annat material. Danfoss förbehåller sig rätten att ändra sina produkter utan föregående meddelande. Detta gäller även produkter som redan är beställda under förutsättning att sådana ändringar kan göras utan att efterföljande ändringar krävs i redan överenskomna specifikationer. Alla varumärken i detta material ägs av Danfoss A/S eller Danfoss-koncernens företag. Danfoss och Danfoss logotyp är varumärken som tillhör Danfoss A/S. Med ensamrätt.