

Datablad

Danfoss React™ radiatortermostatserie

Användning



Danfoss React™-serien är en omfattande portfölj med radiatortermostater av högsta kvalitet som tillverkas i Danmark.

I Danfoss React™-termostaterna används vätskefylld teknik som ger snabb reaktionstid och har en kompakt givarstorlek som passar de flesta tillämpningar.

Danfoss React™-termostaten installeras på en radiatorventil. Kombinationen av termostat och radiatorventil gör att den individuella rumstemperaturen styrs vid ett givet börvärde genom att varmvattenflödet justeras genom radiatorn.

Danfoss React™-termostaterna kan användas för alla typer av värmeapplikationer, och även för tillämpningar med litet P-band.

Danfoss React™-serien omfattar:

- Standardtermostater med inbyggd eller separat givare
- Versioner med M30 x 1,5-anslutning för radiatorventiler och radiatorer med integrerade ventiler

Funktioner:

- Vätskefylld termostat med exakt temperaturreglering
- Snabb reaktionstid i termostatisk givarkategori
- Modern och användarvänlig design
- Enkel användning och rengöring
- Funktioner utformade för synskadade
- Funktioner för begränsning och låsning av temperaturbörvärde
- Frysskyddsinställning
- Plombering installerad från fabrik eller som tillbehör

Kvalitet




Alla Danfoss radiatortermostater tillverkas i fabriker utvärderade och certifierade av BVC (Bureau Veritas Certification) enligt ISO 9001 och ISO 14001.

Datablad Danfoss React™ radiatortermostatserie

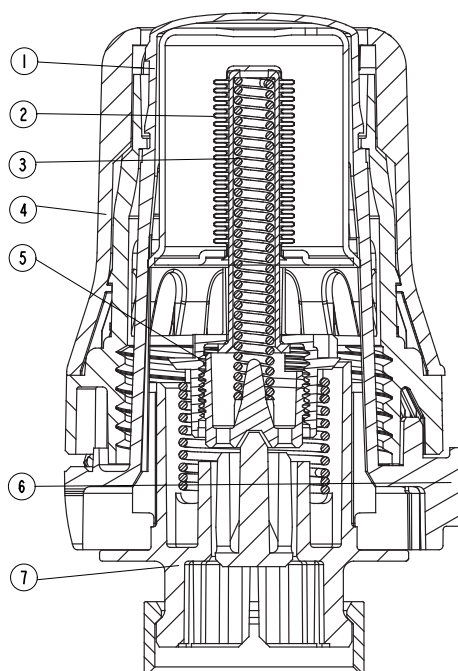
Beställning och specifikation

Typ	Modell	Givare	Inställningsområde	Anslutning	Nollblockering	Begränsningsstift	Certifierad enligt EN215	RSK	Best.nr
React M30	Standard	Inbyggd	8—28°C	M30 x 1,5		✓		667 60 15	015G3030

Tillbehör

Tillbehör		Best.nr
	Blockeringsstift (130 st.)	013G5199
	Plombering för M30-givare (10 st.)	013G5287
	Partnerklämma	015G3900

Konstruktion



- 1 Ställdon
- 2 Vätskefylld bälg
- 3 Fjäder
- 4 Inställningsfjäder
- 5 Spindel
- 6 Inställningsmärke
- 7 Ventilstäve

Funktionsprincip

Radiatortermostater är proportionella regulatorer som reglerar värmeflödet i förhållande till skillnaden mellan den temperatur som ställs in på givaren och omgivningsluftens temperatur som registreras av termostaten.

Det termiska expansionselementet (bälg) reagerar på rumstemperaturen genom att expandera eller dra ihop sig proportionellt. Rörelsen överförs till termostatventilens ventilspindel.

Termostatgivaren reglerar mängden vatten som flödar in i radiatorn till den lämpliga flödesnivå som krävs för att rumstemperaturen ska bibehållas på den inställda nivån.

Danfoss React™-serien med radiatortermostater är utrustade med vätskefyllda bälgar, vilket säkerställer snabb svarstid på förändrade omgivningstemperaturer.

Datablad

Danfoss React™ radiatortermostatserie

Inställning av temperaturen

Önskad rumstemperatur ställs in genom att man vrider på inställningsvredet. Temperaturskalorna nedan visar sambandet mellan skalvärden och rumstemperatur. Angivna temperaturvärden är endast vägledande eftersom den erhållna rumstemperaturen ofta påverkas av installationsförhållandena.

Låsning och begränsning av temperaturbörvärdet för Danfoss React™-termostater utförs med hjälp av begränsningsknapparna som sitter på givarens sida.

Proceduren beskrivs i instruktionen.

Danfoss React™



Inställningsposition

❄	1	2		3		4	5
8	12	16		20		24	28 °C

Rumstemperatur

❄ = Frysskyddsinställning

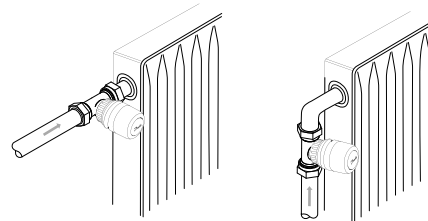
Välj rätt givare

Välj radiatortermostat baserat på följande kriterier:

Termostaten måste alltid kunna registrera temperaturen på den omgivande luften.

Radiatortermostater med inbyggda givare

Dessa termostater ska alltid monteras horisontellt så att omgivningsluften kan passera fritt över givaren. Danfoss rekommenderar inte montering av en inbyggd givare i vertikalt läge eftersom värmeeffekt från ventilhuset och eventuella ytrör orsakar felaktig drift av termostaten.

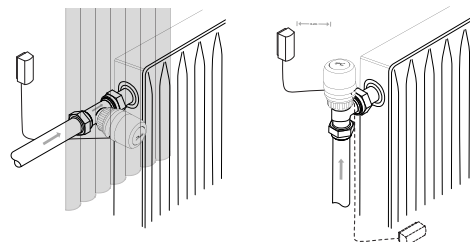
**Radiatortermostater med separat givare**

Dessa ska användas när:

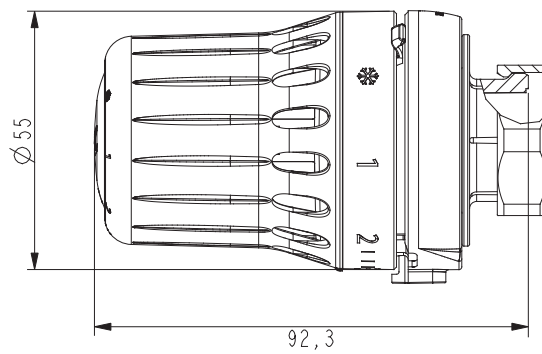
- Gardiner täcker termostaten
- Termostaten påverkas av rörytor
- Termostaten påverkas av drag
- Termostaten måste monteras i vertikalt läge om det finns hinder i närheten.

Den separata givaren måste monteras på väggen, på avstånd från gardiner eller på golvsöckeln under radiatoren om den inte påverkas av rörytor.

Alla separata givare levereras med ultratunt kapillärrör. Dra bara ut önskad längd (max 2 m) och fixera med medföljande klämmor eller en speciell häftpistol.



Danfoss React™ M30

**Danfoss AB**

Climate Solutions • danfoss.se • +46 10 88 87 400 • kundservice.se@danfoss.com

All information, inklusive men inte begränsat till information om val av produkt, produktens tillämpning eller användning, konstruktion, vikt, mått, kapacitet eller andra tekniska data i produkt-handböcker, katalogbeskrivningar, annonser o.s.v., och oavsett om dessa tillhandahålls skriftligen, muntligen, elektroniskt, online eller via nedladdning, ska betraktas som informativ och är endast bindande om och i den utsträckning uttryckliga hänvisningar görs i en offert eller orderbekräftelse. Danfoss ansvarar inte för eventuella fel i kataloger, broschyrer, videor och annat material. Danfoss förbehåller sig rätten att ändra sina produkter utan föregående meddelande. Detta gäller även produkter som redan är beställda under förutsättning att sådana ändringar kan göras utan att efterföljande ändringar krävs i redan överenskomna specifikationer. Alla varumärken i detta material ägs av Danfoss A/S eller Danfoss-koncernens företag. Danfoss och Danfoss logotyp är varumärken som tillhör Danfoss A/S. Med ensamrätt.